

目 录

第一章 SINAMICS S120 DC/AC 多轴驱动器概述	3
第二章 电源模块	4
2.1 基本型电源模块—BLM (Basic Line Module)	6
2.2 智能型电源模块—SLM (Smart Line Module).....	10
2.3 主动型电源模块—ALM (Active Line Module)	13
第三章 电机模块	18
3.1 书本型电机模块 (Motor Module-Booksize)	18
3.2 装机装柜型电机模块 (Motor Module-Chassis format)	21
3.3 电机模块订货的注意事项	23
第四章 控制单元及外围设备	24
4.1 控制单元—CU320	24
4.2 制动单元及制动电阻	27
4.3 接口模块	28
第五章 SINAMICS S120 AC/AC 单轴驱动器的概述	33
第六章 控制单元	35
6.1 CU310DP 和 CU310PN	35
6.2 CUA31	38
第七章 功率模块	39
7.1 模块型功率模块 PM340	39
7.2 装机装柜型功率模块 PM340.....	41
第八章 订货数据	43
8.1 控制单元及相关的附件.....	43
8.2 模块型功率模块	43
8.3 装机装柜型功率模块	46
8.4 编码器转换模块	47
第九章 电缆.....	48
9.1 电机功率电缆	48
9.2 电机功率电缆的详细订货数据	49
9.3 信号电缆的订货数据	52
第十章 同步和异步伺服电机.....	61
第十一章 运动控制系统 SIMOTION.....	101
11.1 系统简介	101
11.2 订货数据	101

特约代理销售

上海泽滔实业有限公司

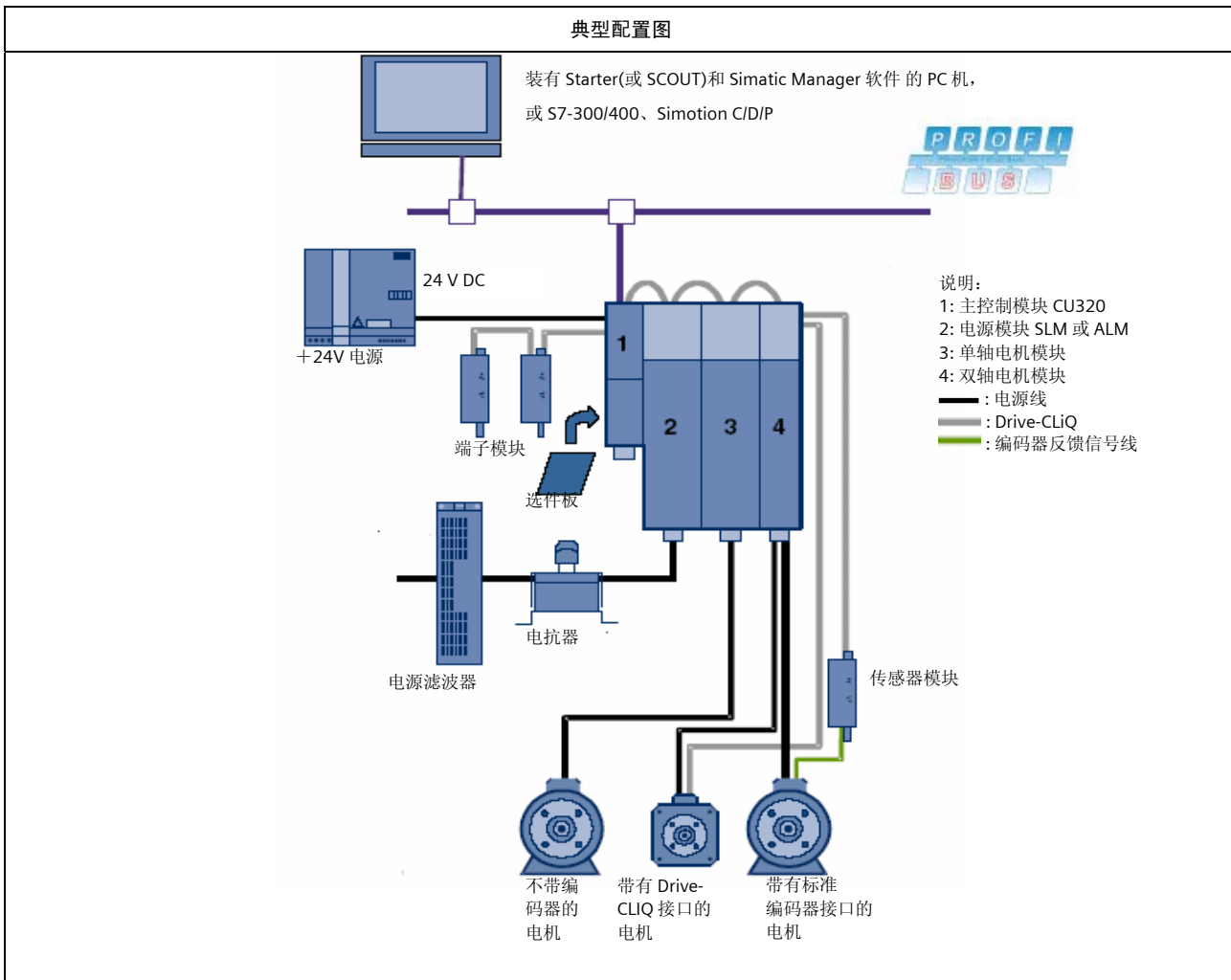
TEL : 021-51993332/13801872224

FAX : 021-29605171

第一部分 SINAMICS S120 DC/AC — 共直流母线的多轴驱动器

控制单元	电源模块	电机模块		典型结构	
CU320	ALM / SLM / BLM	书本型	装机装柜型	书本型	装机装柜型
					

典型配置图



特约代理销售

上海泽滔实业有限公司

TEL : 021-51993332/13801872224

FAX : 021-29605171


第一章 SINAMICS S120 DC/AC 多轴驱动器概述

Sinamics S120 是西门子公司推出的全新的集 V/F、矢量控制及伺服控制于一体的驱动控制系统，它不仅能控制普通的三相异步电动机，还能控制同步电机、扭矩电机及直线电机。其强大的定位功能将实现进给轴的绝对、相对定位。内部集成的 DCC(驱动控制图表)功能，用 PLC 的 CFC 编程语言来实现逻辑、运算及简单的工艺等功能。

Sinamics S120 产品包括：用于共直流母线的 DC/AC 逆变器和用于单轴的 AC/AC 变频器。

- 共直流母线的 DC/AC 逆变器通常又称为 **Sinamics S120 多轴驱动器**，其结构形式为电源模块和电机模块分开，一个电源模块将 3 相交流电整流成 540V 或 600V 的直流电，将电机模块(一个或多个)都连接到该直流母线上，特别适用于多轴控制，尤其是造纸、包装、纺织、印刷、钢铁等行业。优点是各电机轴之间的能量共享，接线方便、简单。
- 单轴控制的 AC/AC 变频器，通常又称为 **Sinamics S120 单轴交流驱动器**，其结构形式为电源模块和电机模块集在一起，特别适用于单轴的速度和定位控制。

本书第一部分包括第一章到第四章，主要介绍 **Sinamics S120 DC/AC 多轴交流驱动器**。第二部分包括第五章到第八章，主要介绍 **Sinamics S120 AC/AC 单轴交流驱动器**。第三部分包括第九章，主要介绍电机电缆和信号电缆。第四部分包括第十章，介绍同步和异步伺服电机的订货数据。第五部分包括第十一章则简单介绍 **Simotion 运动控制系统** 的相关订货数据。

 **友情提示：**本书中的技术数据基本都来自 **PM21. 2008 英文版资料**，有关详细信息请参阅原英文资料。

特约代理销售

上海泽滔实业有限公司

TEL : 021-51993332/13801872224

FAX : 021-29605171

第二章 电源模块

电源模块就是我们常说的整流或整流/回馈单元，它是将三相交流电整流成直流电，供给各电机模块(又常称逆变器)，有回馈功能的模块还能够将直流电回馈给电网。根据是否有回馈功能及回馈的方式，将电源模块分成下列三种：

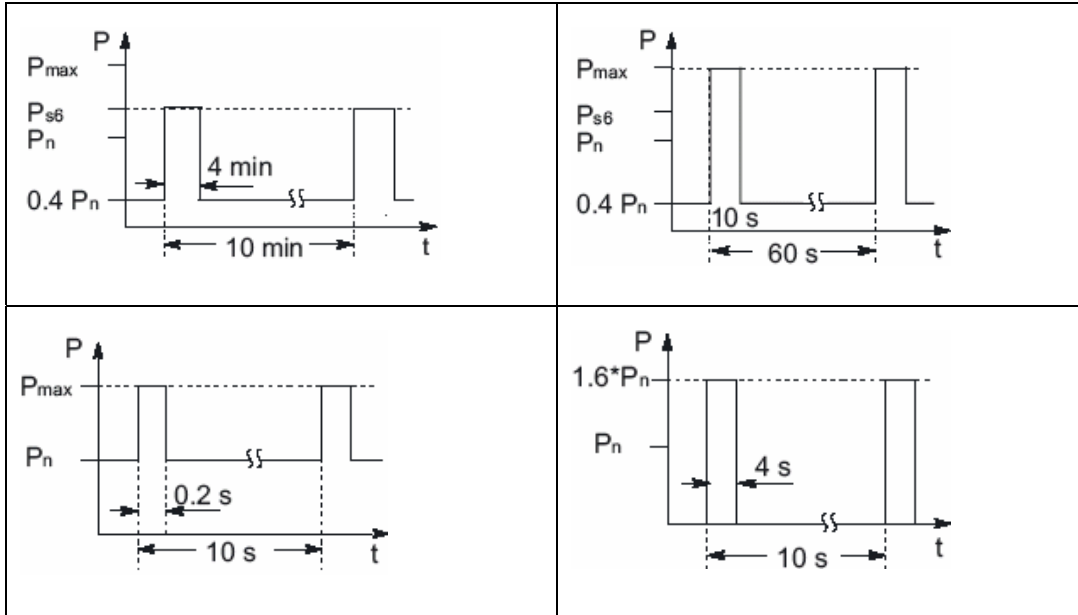
- **基本型电源模块(BLM: Basic Line Modules)**：整流单元，但无回馈功能。靠接制动单元和制动电阻才能实现快速制动。
- **智能型电源模块(SLM: Smart Line Modules，又称非调节型电源模块)**：整流/回馈单元，但直流母线电压不可调。
- **主动型电源模块(ALM: Active Line Modules，又称调节型电源模块)**：整流/回馈单元，且直流母线电压可调。

电源模块类型	基本型电源模块 BLM	智能型电源模块 SLM	主动型电源模块 ALM	
	装机装柜型	书本型	书本型	装机装柜型(ALM+AIM)
图标				
功率范围	3AC 380-480V:20-710Kw 3AC 660-690V:250-1100Kw	3AC 380-480V:5-36Kw	3AC 380-480V:16-120Kw	3AC 380-480V:132-900Kw 3AC 660-690V:560-1400Kw
基本特征	1) 整流，没有回馈功能 2) $1.41 \times V_L > V_{DC} > 1.32 \times V_L$ V_L : 电网电压 V_{DC} : 直流母线电压	1) 整流/回馈，但母线电压不可调 2) $1.41 \times V_L > V_{DC} > 1.32 \times V_L$	1) 整流/回馈，母线电压可调 2) 3AC 380-400V: $V_{DC} = 600V$ 3AC 400-415V: $V_{DC} = 625V$ 3AC 416-480V: $V_{DC} = 1.35 \times V_L$ (此时 ALM 工作在 Smart 方式)	1) 装机装柜型的 ALM 模块总是与其接口模块 AIM(Active Interface Module)一起使用，AIM 位于电网和 ALM 之间 2) 整流/回馈，母线电压可调。还能实现无功补偿 3) AIM 包含基本滤波器、预充电回路及电网电压检测电路
电源要求	1) 3 AC 380 -480V $\pm 10\%$ (-15%<1 min) 或 3 AC 660 -690V $\pm 10\%$ (-15%<1 min)。2) 频率: 47-63Hz。3) 24VDC 供电: +24V -15%/+20%。			
环境温度	1) 工作时环境为 0-40°C，当温度在 40°C—55°C 之间需要降容使用。2) 存储和运输时-40°C— 70°C。			
安装高度	书本型: 海拔 $\leq 1000m$ 无需降容。装机装柜型: 海拔 $\leq 2000m$ 无需降容			
冷却方式	对于书本型的电源模块有:内部风冷、外部风冷、水冷三种冷却方式			
功率因数	>0.96 (基波)	>0.96 (基波)	在 Active Mode: 1.0 (基波) 在 Smart Mode: 0.96 (基波)	1.0 (基波)

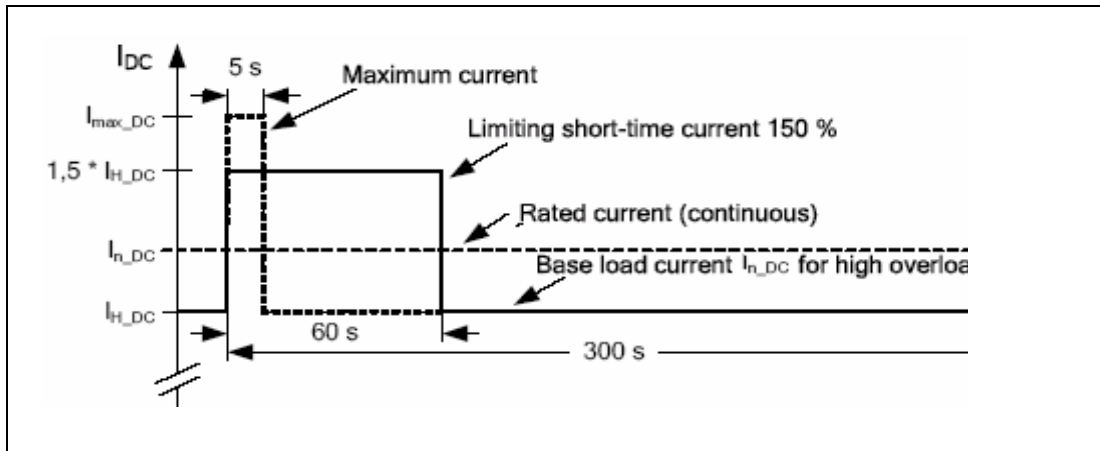
☞ 大于 **250Kw** 及柜式电源模块的技术说明请查阅其它相关资料，本书只能作为参考。

电源模块的过载特性图

➢ 书本型(ALM/SLM)电源模块的过载特性, 通常 $P_{S6}=1.3 \cdot P_n$, $P_{max}=(1.46 \sim 2.19) \cdot P_n$, 详细请参阅后面的表格。



➢ 装机装柜型电源模块的过载特性, 通常重载电流 $I_{H_DC}=0.89 \cdot I_{n_DC}$, 最大 $I_{max_DC}=1.5 \cdot I_{n_DC}$, 详细请参阅后面的表格。



2.1 基本型电源模块—BLM (Basic Line Module)

2.1.1 基本特征

BLM 是将三相交流电整流成直流电，只能靠制动单元和制动电阻来实现制动。BLM 分为书本型(20kW、40kW、100kW)和装机装柜型(200kW、250kW)，机柜型请查阅其它的相关资料。对于书本型的 BLM 有内部风冷和冷板两种类型，对于装机装柜型 BLM 有两种供电电压：380-480VAC 和 660-690VAC。实际应用中，在电网和 BLM 之间必须安装与其功率相对应的电抗器。

2.1.2 装机装柜型 BLM 订货数据(大于 250Kw 的 BLM，请查阅其它相关资料)

电压类型	功率 (kw)			输入电流 (A)		母线电流_(A)			效率 η	+24V 消耗 $I_{max}(A)$	最大电缆长度 (m)**	订货号	尺寸(mm) (宽 x 高 x 深)	尺寸代码
	额定 P_n	最大 P_{max}	功耗	额定 I_e	最大 I_{max}	额定 I_n	重载 I_H	最大 I_{max}						
3AC 380-480V	200	300	1.9	365	547	420	328	630	0.991	1.1	1500	6SL3330-1TE34-2AA0	305x1160x351	FB
	250	375	2.1	460	690	530	413	795	0.991	1.1	1500	6SL3330-1TE35-3AA0		
3AC 660-690V	250	375	1.5	260	390	300	234	450	0.994	1.1	1500	6SL3330-1TH33-0AA0	305x1160x351	FB

注意：1) **最长电缆长度是指所有的电机电缆和 DC 母线电缆之和。

- 通常 $I_{H_DC}=0.89 \cdot I_{n_DC}$ ， $I_{max_DC}=1.5 \cdot I_{n_DC}$ 。重载是指 5min 一个负载循环，连续运行电流为 I_{H_DC} ，允许 1min 过载至 $1.5 I_{H_DC}$ ，或 5s 过载至 I_{max_DC} 。
- 如果需要连接书本型电机模块，必须单独订相应的 DC 母线适配器和+24V 母线适配器，其订货号见 3.3.2 部分。
- 当 24V 母线上通过的电流大于 20A 时，必须再单独订购 24V 适配器。

在订货时，下列附件为标准配置：

- 0.6m 的 DRIVE-CLIQ 的电缆。用于与控制单元连接。
- 1.45m 的 DRIVE-CLIQ 的电缆。用于连接控制单元到相连的第一块电机模块。

2.1.3 与 BLM 相对应的电抗器和滤波器

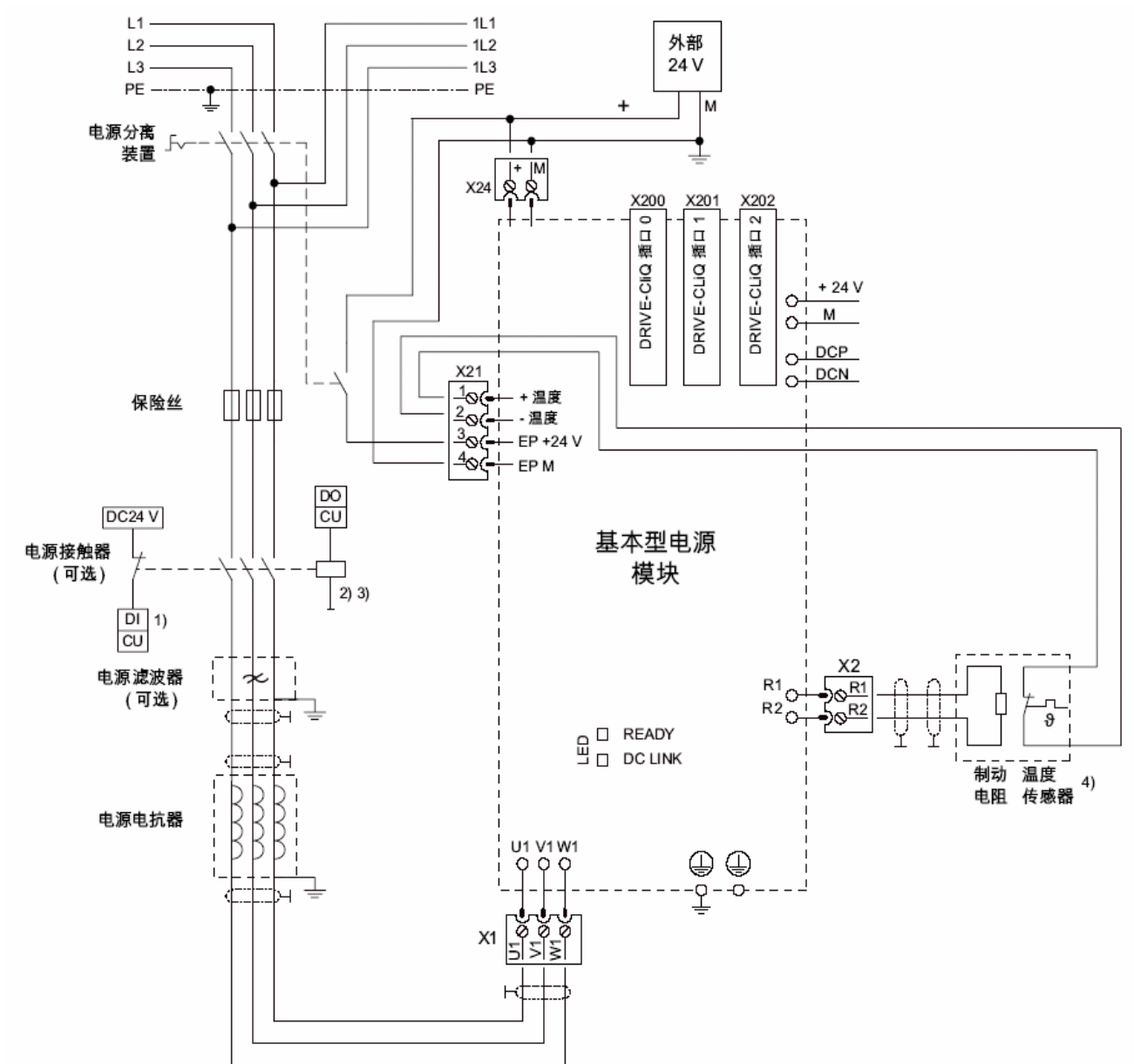
电压类型	BLM 功率 $P_n(kW)$	电抗器	尺寸(mm) (宽 x 高 x 深)	滤波器	尺寸(mm) (宽 x 高 x 深)
3AC 380-480V	20	6SL3000-OCE22-0AA0	178x165x100	6SL3000-0BE21-6DA0	50x429x226
	40	6SL3000-OCE24-0AA0	210x245x93	6SL3000-0BE23-6DA1	75x433x226
	100	6SL3000-OCE31-0AA0	261x228x137	6SL3000-0BE31-2DA0	150x479x226
	200	6SL3000-OCE35-1AA0	300x269x212.5	6SL3000-0BE34-4AA0	360x240x116
	250			6SL3000-0BE36-0AA0	400x265x140
3AC 660-690V	250	6SL3000-0CH32-7AA0	270x248x200	6SL3000-0BG34-4AA0	360x240x116

注意：下面书本型的 3AC 380-480V 的 BLM 预计将于 2007 年 12 月可以订货(只适用于 S120 的软件版本 V2.5SP1 或 V2.5SP1 以上，详细资料见更新的手册)

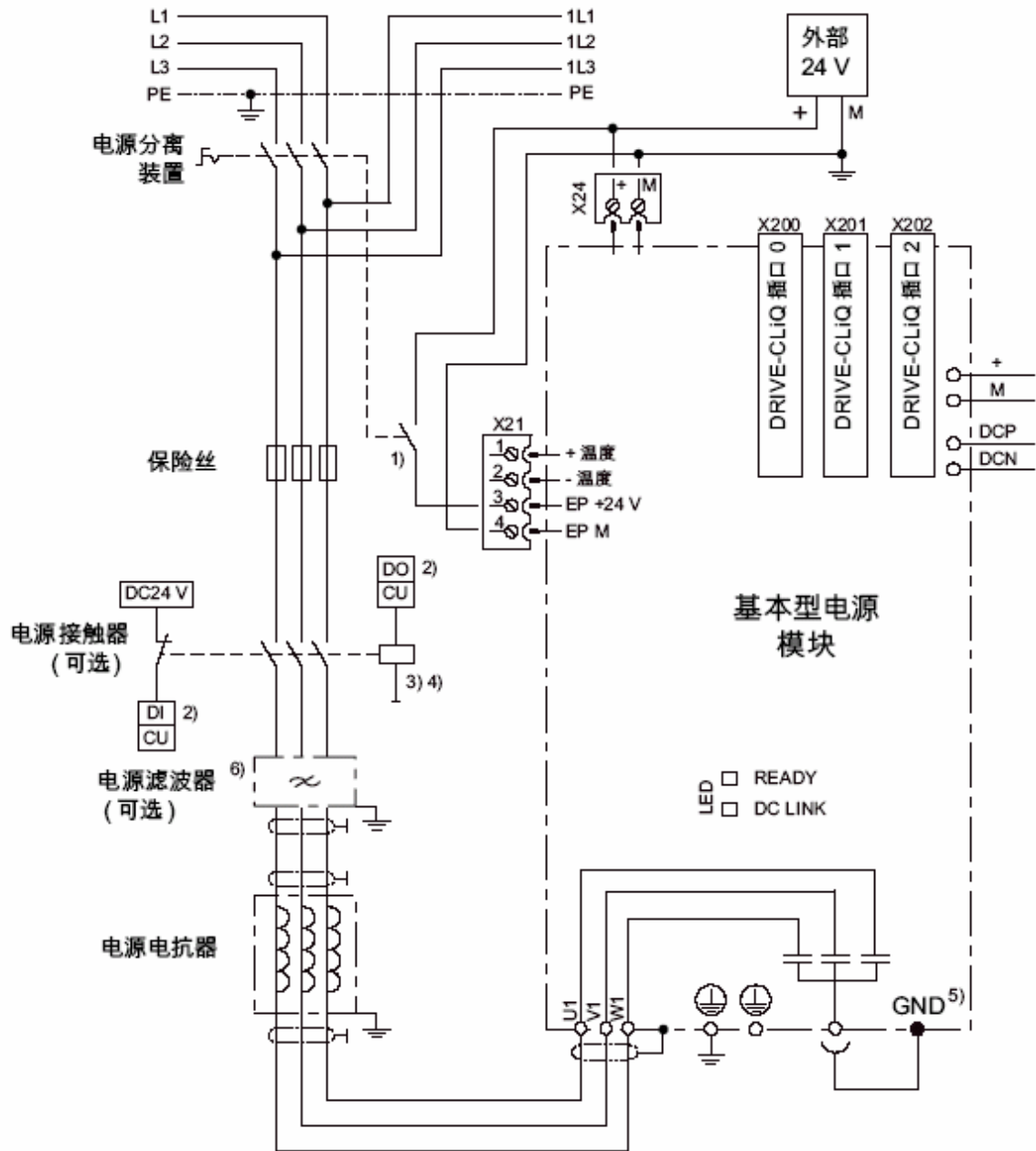
电压类型	功率 (kw)			输入电流 (A)		母线电流_(A)			订货号 (内部风冷)	订货号 (冷板)
	额定 P_n	最大 P_{max}	最大 P_{5s}	额定 I_e	最大 I_{max}	额定 I_n	重载 I_{5s}	最大 I_{max}		
3AC 380- 480V	20	60	26	35	113	34	43	100	6SL3130-1TE22-0AA0	6SL3136-1TE22-0AA0
	40	120	52	69	208	67	87	200	6SL3130-1TE24-0AA0	6SL3136-1TE24-0AA0
	100	175	130	172	301	167	217	292	6SL3130-1TE31-0AA0	6SL3136-1TE31-0AA0

2.1.4 书本型和装机装柜型 BLM 接线图

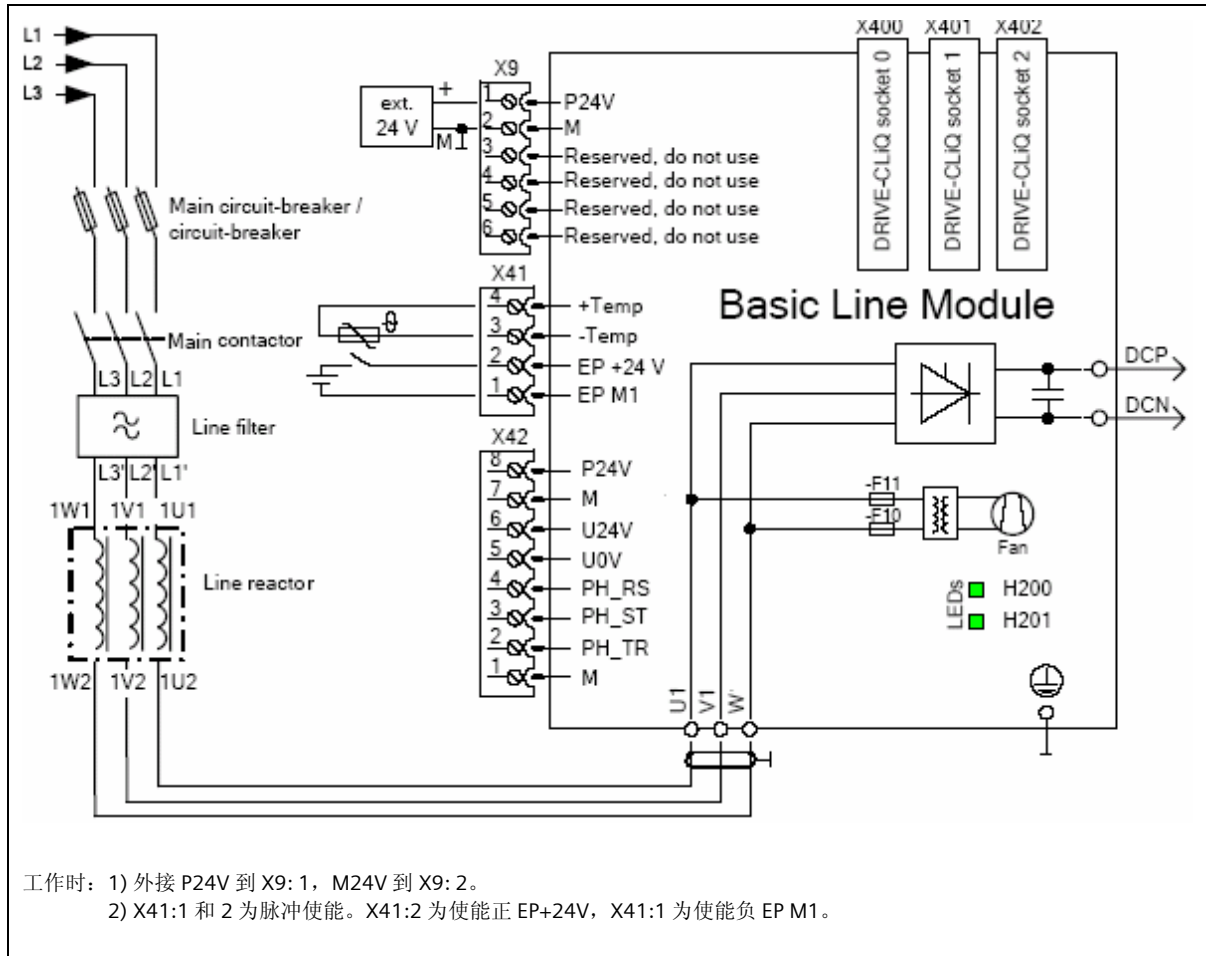
➤ 书本型 BLM 接线图(20kW 和 40kW)



➤ 书本型 BLM 接线图(100kW)



➤ 装机装柜型 **BLM** 接线图



2.2 智能型电源模块—SLM (Smart Line Module)

2.2.1 基本特征

SLM 是将三相交流电整流成直流电，并能将直流电回馈到电网，但直流母线电压不能调节，所以又称非调节型电源模块。对于 5Kw 和 10Kw 的 SLM，可以通过端子 X22: 2 来选择是否需要能量回馈；而对于 16Kw 和 36Kw 的 SLM，可以通过参数来选择是否需要能量回馈。对于不允许回馈的供电电网，也可以接制动单元和制动电阻来实现制动。5Kw 和 10Kw 的 SLM 是通过端子进行控制，而 16Kw 和 36Kw 的 SLM 是通过 Drive-CLiQ 接口来控制，通过该接口和主控单元进行数据交换。SLM 的供电电压为 380—480V，功率范围为 5-36Kw。在实际应用中，在电网和 BLM 之间必须安装与其功率相对应的电抗器。对于 36Kw 的 SLM，我们推荐使用滤波器。

2.2.2 SLM 订货数据(装机装柜型的订货号请参阅其它相关手册)

功率(kw)			输入电流 (A)		母线电流 (A)			效率 η	+24V 消耗 $I_{max}(A)$	DC 母线容量 I_{max}	内部风冷，带涂层		外部风冷，带涂层	
额定 P_n	S6 P_{S6}	最大 P_{max}	额定 I_e	最大 I_{max}	额定 I_{n_DC}	S6 I_{S6_DC}	最大 I_{Max_DC}				订货号	尺寸(mm) (宽 x 高 x 深)	订货号	尺寸(mm) (宽 x 高 x 深)
5	6.5	10	12	22	8.3	11	16.6	0.98	1.0	100	6SL3130-6AE15-0AB0	50x380x270	6SL3131-6AE15-0AA0	50x380x226/66.5
10	13	20	24	44	16.6	22	33.2	0.98	1.3	100	6SL3130-6AE21-0AB0		6SL3131-6AE21-0AA0	
16	21	35	26	59	27	35	59	0.99	1.1	100	6SL3130-6TE21-6AA3	100x380x270		
36	47	70	58	117	60	79	117	0.99	1.5	100	6SL3130-6TE23-6AA3	150x380x270		

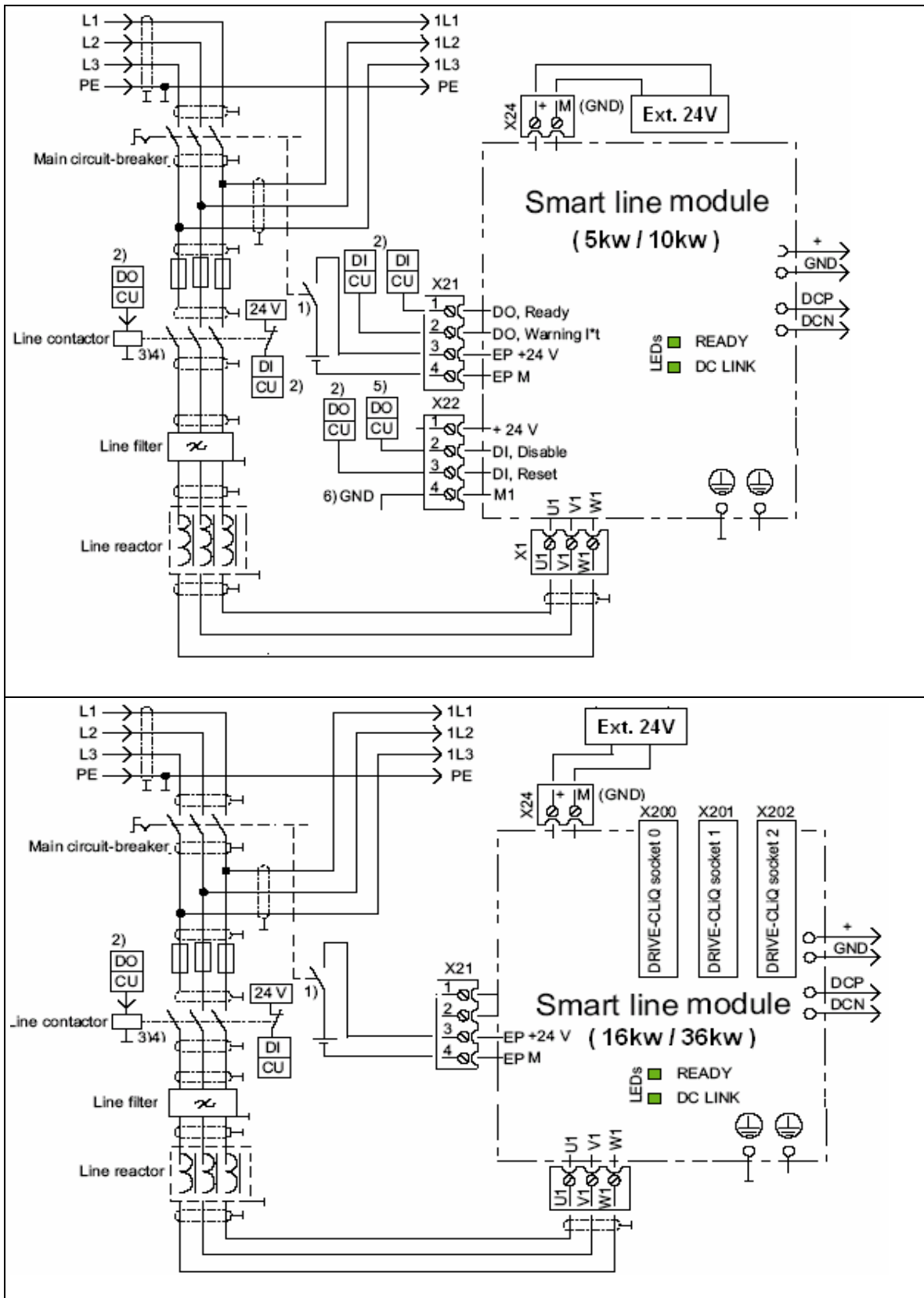
注意：1) 所有机电缆和 DC 母线电缆之和。屏蔽电缆最长为 350m，非屏蔽最长为 560m。

- 2) 用于连接 36Kw 固定电缆屏蔽层的套件：6SL3162-1AF00-0AA1
- 3) 外部风冷尺寸 50x380x226/66.5 中，226 表示在柜内的部分，66.5 表示在柜外的部分。
- 4) 当 24V 母线上通过的电流大于 20A 时，必须再单独订购 24V 适配器。
- 5) DC 母线容量为 100A，当 DC 母线上通过的电流大于 100A，则必须单独订购母线适配器。
- 6) 通常 $P_{S6}=1.3 \cdot P_n$ ， P_{S6} 指 40% 的负载循环。如负载循环为 10min，其中 4min 为 $0.4P_n$ ，则 6min 为 P_{S6} 。
- 7) 通常 $P_{max}=(1.94 \sim 2.19) \cdot P_n$ ， P_{max} 是指最大功率。如负载循环为 60s，其中 50s 为 $0.4P_n$ ，则 10s 为 P_{max} 。

☞ 在订货时，下列附件为标准配置：

- 对于 16Kw 和 36Kw 的 SLM，将提供与控制单元相连接的 DRIVE-CLiQ 的电缆。
- DRIVE-CLiQ 电缆，用于连接相邻的电机模块，其长度由模块本身的宽度决定。
- 24V DC 端子短接器，用于连接相邻的电机模块的 24VDC 母排。
- 24V DC 端子适配器，用于线缆和 24VDC 母排的转换。

2.2.3 SLM 接线图



对于 5kw 和 10kw 的 SLM:

端子	含义	注意
X21	1 DO: 准备好	下列条件都满足时为高电平: 1) 24V 电源 ok。 2) 预充电完成。 3) X21:3/4 脉冲使能 ok。 4) 没有超温和过流报警。
	2 DO: I ² t 预报警	超温或 I ² t 预报警
	3 DI: 脉冲使能 EP +24V	1) 正常工作时 端子 3 为+24V, 端子 4 为 M。 2) 断电时, 应先断端子 3 和 4, 至少 10ms 后再断主回路。
	4 DI:脉冲使能 EP M1	
X22	1 +24V 电源输出	为 2 和 3 输入端子提供信号电源。
	2 DI: 禁止回馈电网	高电平表示禁止 DC 母线回馈电网。
	3 DI: 报警复位	上升沿有效。
	4 地	电气地。
X24	+ 24V 母线供电正	24V 适配器端子, 外接 24V 电源, 为 24V 母线提供电压。
	M 24V 母线供电地	

对于 16kw 和 36kw 的 SLM:

- 1) X21:3/4 为脉冲使能, 其功能和 5kw 和 10kw 一样。
- 2) X24 为 24V 电源适配器, 为 24V 母线提供电压。
- 3) 其它相关功能由控制单元通过 Drive-CLiQ 来进行控制。

2.2.4 与 SLM 相对应的电抗器和滤波器

SLM 功率 P _n (kw)	电抗器	尺寸(mm) (宽 x 高 x 深)	滤波器	尺寸(mm) (宽 x 高 x 深)
5	6SL3000-OCE15-0AA0	150x175x90	6SL3000-OHE15-0AA0	60x285x122
10	6SL3000-OCE21-0AA0	177x196x110	6SL3000-OHE21-0AA0	
16	6SL3000-OCE21-6AA0	219x180x144	6SL3000-OBE21-6DA0	50x420x226
36	6SL3000-OCE23-6AA0	228x235x224	6SL3000-OBE23-6DA0	75x420x226



2.3 主动型电源模块—ALM (Active Line Module)

2.3.1 基本特征

ALM 是将三相交流电整流成直流电，并能将直流电回馈到电网，且对直流母线电压进行闭环控制，所以又称调节型电源模块。与 BLM 和 SLM 相比，由于 ALM 能够对直流母线电压进行调节，所以即使电网电压波动而 ALM 也能保持整流母线电压的稳定。对于不允许回馈的供电电网，也可以接制动单元和制动电阻来实现制动。主控单元通过集成在 ALM 上的 Drive-CLiQ 接口来对其进行控制。

书本型的 ALM，供电电压为 380-480V，功率范围为 16-120Kw。装机柜型的 ALM，当供电电压为 380-480V 时，功率范围为 132-900Kw；当供电电压为 660-690V 时，功率范围为 560-1400Kw。在实际应用中，在电网和 ALM 之间必须安装与其功率相对应的电抗器。对于大于或等于 36Kw 的 ALM，必须使用与其相配的滤波器。

主动接口模块 AIM(Active Interface Modules)，AIM 安装在电网和 ALM 之间，它集成了滤波器、预充电回路及电源电压监控电路。书本型的 55kw、80kw 和 120kw 的 AIM 时，预计 2007 年 12 月可以订货。

2.3.2 书本型 ALM 订货数据

功率(kw)			输入电流 (A)			母线电流 (A)			效率 η	+24V 消耗 $I_{max}(A)$	DC 母线容量 I_{max}	内部风冷，带涂层		外部风冷，带涂层	
额定 P_n	S6 P_{S6}	最大 P_{max}	额定 I_e	最大 I_{Max}	额定 I_e	S6 I_{S6}	最大 I_{Max}	订货号				尺寸(mm) (宽 x 高 x 深)	订货号	尺寸(mm) (宽 x 高 x 深)	
16	21	35	26	59	27	35	59	0.98	1.1	100	6SL3130-7TE21-6AA3	100x380x270	6SL3131-7TE21-6AA3	100x380x226/66.5	
36	47	70	58	117	60	79	117	0.98	1.5	100	6SL3130-7TE23-6AA3	150x380x270	6SL3131-7TE23-6AA3	150x380x226/71	
55	71	91	88	152	92	121	152	0.98	1.9	200	6SL3130-7TE25-5AA3	200x380x270	6SL3131-7TE25-5AA3	200x380x226/92	
80	106	131	128	195	134	176	218	0.98	2	200	6SL3130-7TE28-0AA3	300x380x270	6SL3131-7TE28-0AA3	300x380x226/82	
120	158	175	192	292	200	244	292	0.98	2.5	200	6SL3130-7TE31-2AA3		6SL3131-7TE31-2AA3		

注意：1) 所有机电缆和 DC 母线电缆之和。屏蔽电缆最长为 350m，非屏蔽最长为 560m。

2) 不同功率的 ALM 所对应的固定电缆屏蔽层的套件：

- 36kw 内部风冷：6SL3162-1AF00-0AA1
- 55kw 内部风冷：6SL3162-1AH01-0AA0
- 36kw 外部风冷：6SL3162-1AF00-0BA0
- 55kw 外部风冷：6SL3162-1AH01-0BA0
- 80kw, 132kw：6SL3162-1AH00-0AA0

3) 外部风冷尺寸 100x380x226/66.5 中，226 表示在柜内的部分，66.5 表示在柜外的部分。

4) 当 24V 母线上通过的电流大于 20A 时，必须再单独订购 24V 适配器。

5) DC 母线容量为 100A，当 DC 母线上通过的电流大于 100A，则必须单独订购母线适配器。

6) 通常 $P_{S6}=1.3 \cdot P_n$ ， P_{S6} 指 40% 的负载循环。如负载循环为 10min，其中 4min 为 $0.4P_n$ ，则 6min 为 P_{S6} 。

7) 通常 $P_{max}=(1.94 \sim 2.19) \cdot P_n$ ， P_{max} 是指最大功率。如果负载循环为 60s，其中 50s 为 $0.4P_n$ ，则 10s 为 P_{max} 。

☞ 书本型的 ALM，在订货时，下列附件为标准配置：

- Drive-CLiQ 电缆，用于与 CU320 连接。
- DRIVE-CLiQ 电缆，用于连接相邻的电机模块，其长度由模块本身的宽度决定。
- 24V DC 端子短接器，用于连接相邻的电机模块的 24VDC 母排。
- 24V DC 端子适配器，用于线缆和 24VDC 母排的转换。

2.3.3 与书本型 ALM 相对应的电抗器和滤波器

ALM (kw)	宽带滤波器+进线电抗器	进线电抗器	基本滤波器	适配器
	订货号	订货号	订货号	订货号
16	6SL3000-0FE21-6AA0	6SN1111-0AA00-0BA1	6SL3000-0BE21-6DA0	6SL3060-1FE21-6AA0
36	6SL3000-0FE23-6AA0	6SN1111-0AA00-0CA1	6SL3000-0BE23-6DA0	6SN1162-0GA00-0CA0
55	6SL3000-0FE25-5AA0	6SN1111-0AA00-0DA1	6SL3000-0BE25-5DA0	
80	6SL3000-0FE28-0AA0	6SN1111-0AA00-1EA0		
120	6SL3000-0FE31-2AA1	6SN1111-0DE31-2BA0		

注意:

1. 基本滤波器: (1) 频率范围为 150KHz-30MHz; (2) 所有电机电缆与电源电缆的总长度不超过 150m; (3) 电机最大的轴数为 12。
2. 宽带滤波器: (1) 频率范围为 2KHz-30MHz; (2) 所有电机电缆与电源电缆的总长度不超过 350m。
3. 滤波器只能连接到 TN 电网。
4. 适配器是用于连接宽带滤波器+进线电抗器的附件, 将滤波器安装在电抗器上面, 使其更加紧凑。

2.3.4 电抗器和滤波器的尺寸 mm (宽 x 高 x 深)

ALM (kw)	进线电抗器		宽带滤波器		基本滤波器		宽带滤波器+进线电抗器+适配器	
16	150x330x145		130x480x150		50x420x226		尺寸见: 进线电抗器 和宽带滤波器	
36	150x330x230		130x480x245		75x420x226			
55	150x330x280		130x480x260		100x420x220			
80	225x380x220		200x480x260					
120	225x490x250		300x480x260					

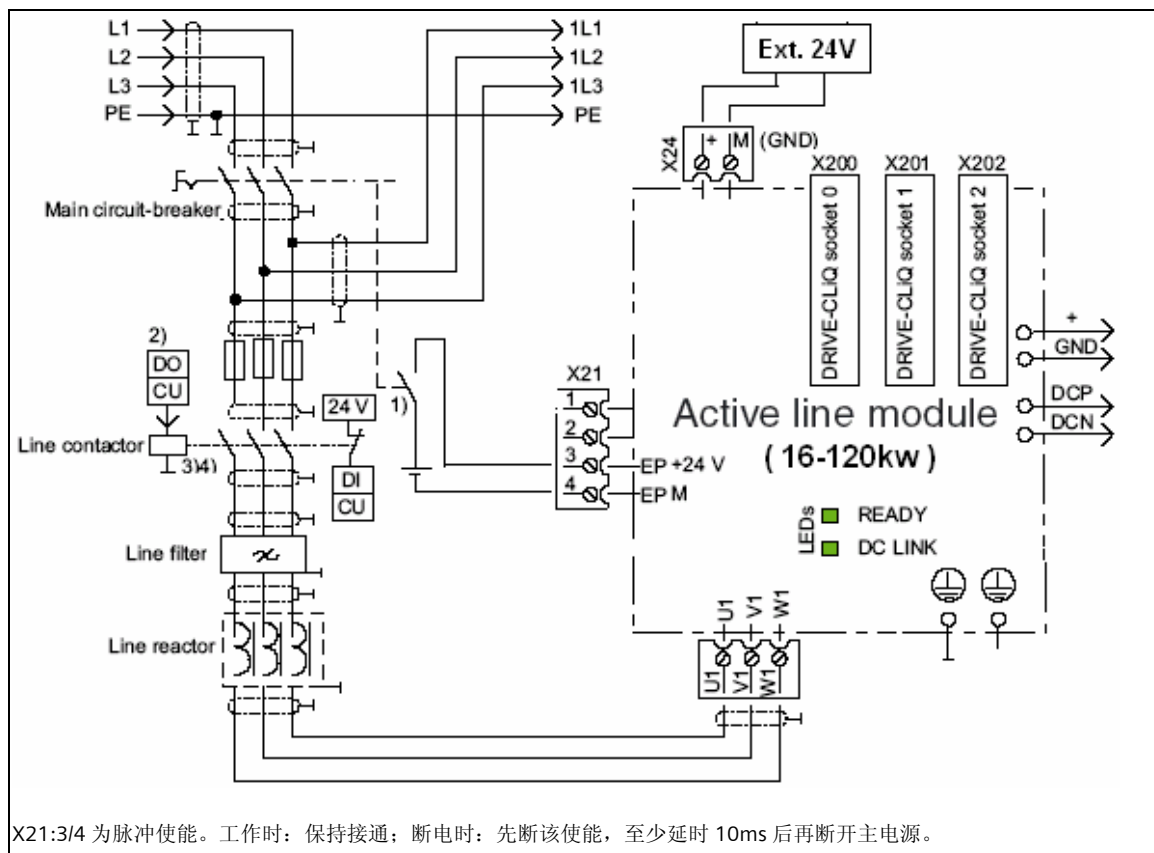
2.3.5 书本型的电源接口模块 AIM 的订货数据

AIM(kw)	订货号
55	6SL3100-0BE25-5AB0
80	6SL3100-0BE28-0AB0
120	6SL3100-0BE31-2AB0

注意: 1) AIM 已集成了滤波器和电抗器, 对于一般的工业场合, 用了 AIM 模块就不需要再用滤波器; 对特殊的场合, 还需要订滤波器。

2) 预计 2007 年 12 月可以订货, 只适用于 S120 的软件版本 V2.5 SP1 或 V2.5 SP1 以上。

2.3.6 书本型 ALM 接线图



2.3.7 装机装柜型电源模块 ALM 的订货数据(大于 300Kw 的 ALM，请查阅其它相关资料)

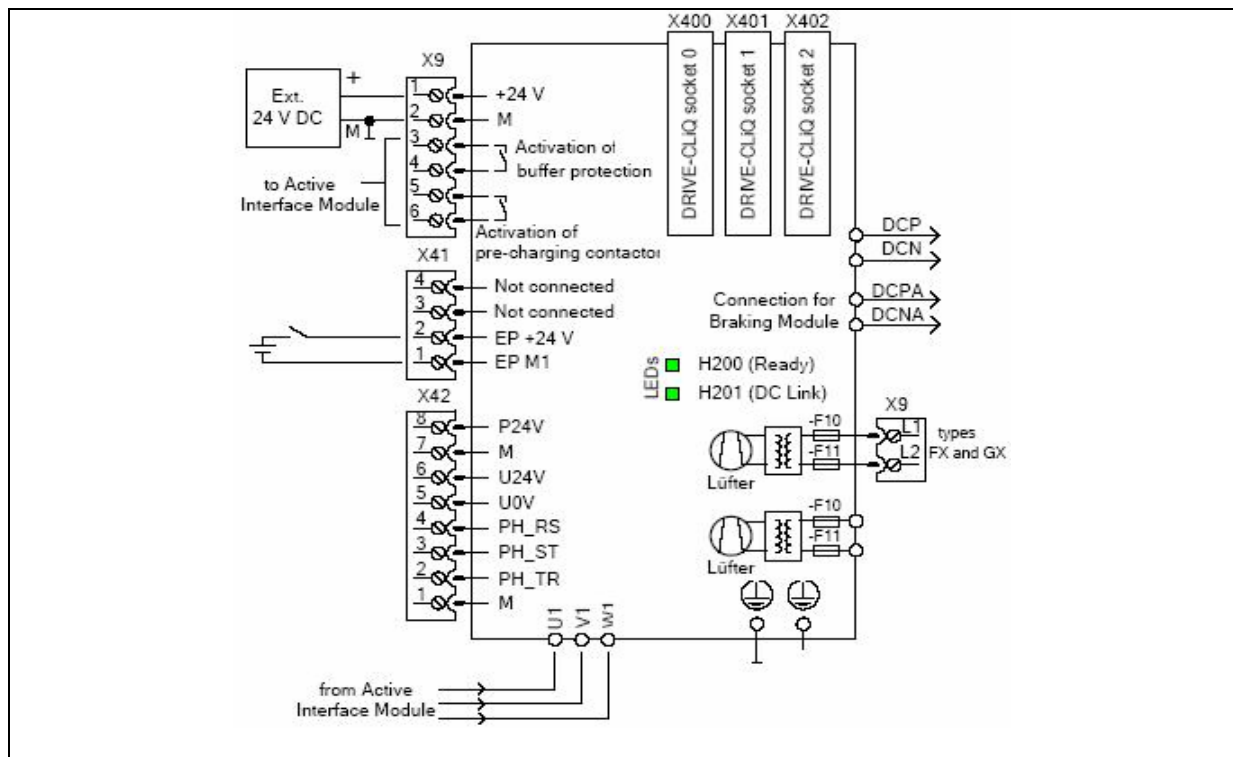
功率(kw)		输入电流(A)		母线电流(A)			效率 η	+24V 消耗 $I_{max}(A)$	最大电缆长度 (m)**	400VAC (风扇) I_{max}	订货号 (带涂层)	尺寸(mm) (宽 x 高 x 深)	尺寸代码
额定 P_n	最大 P_{max}	额定 I_e	最大 I_{max}	额定 I_{n_DC}	重载 I_{H_DC}	最大 I_{max_DC}							
132	198	210	315	235	209	352	0.98	1.1	1000	0.63	6SL3330-7TE32-1AA0	326x1400x356	FX
160	240	260	390	291	259	436	0.98	1.1	1000	2.0	6SL3330-7TE32-6AA0		
235	352.5	380	570	425	378	637	0.98	1.35	1000	2.6	6SL3330-7TE33-8AA0	326x1533x543	GX
300	450	490	735	549	489	823	0.98	1.35	1000	2.6	6SL3330-7TE35-0AA0		

2.3.8 装机装柜型的电源接口模块 AIM 的订货数据

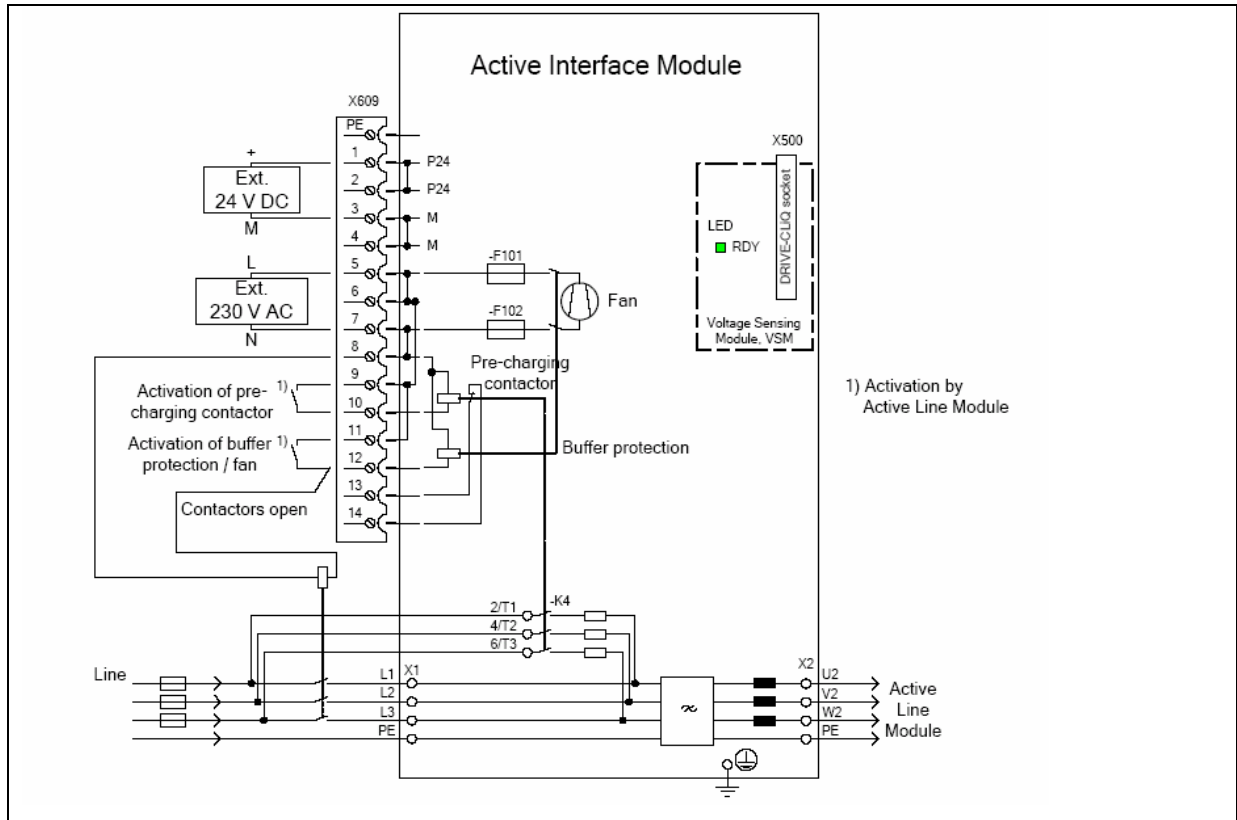
ALM 功率 (kw)	+24V 消耗 $I_{dmax}(A)$	230VAC (fan) I_{max}	AIM 订货号 (带涂层)	尺寸(mm) (宽 x 高 x 深)	尺寸代码
132	0.17	0.6	6SL3300-7TE32-6AA0	325x1400x355	FI
160	0.17	0.6			
235	0.17	1.2	6SL3300-7TE33-8AA0	325x1533x544	GI
300	0.17	1.2	6SL3300-7TE35-0AA0		

- 注意: 1) **最长电缆长度是指所有的电机电缆和 DC 母线电缆之和。
- 2) 通常 $I_{H_DC}=0.89 \cdot I_{n_DC}$, $I_{max_DC}=1.5 \cdot I_{n_DC}$ 。重载是指 5min 一个负载循环, 连续运行电流为 I_{H_DC} , 允许 1min 过载至 $1.5 I_{H_DC}$, 或 5s 过载至 I_{max_DC} 。
- 3) 如果需要连接书本型电机模块, 必须单独订相应的 DC 母线适配器和+24V 母线适配器, 其订货号见 3.3.2 部分。
- 4) 当 24V 母线上通过的电流大于 20A 时, 必须单独订购 24V 适配器。
- 1) 装机装柜型的 ALM (尺寸代码: FX 和 GX), 在订货时, 下列附件为标准配置:
- 0.6m 的 Drive-CLIQ 电缆, 用于与 CU320 连接。
- 2) 装机装柜型的接口模块 AIM, 在订货时, 下列附件为标准配置:
- 尺寸代码 FI
 - 0.6m 的 Drive-CLIQ 电缆, 用于和 ALM 连接。
 - 1.45m 的 DRIVE-CLIQ 的电缆。用于 CU320 与第一块电机模块连接。
 - 尺寸代码 GI
 - 0.95m 的 Drive-CLIQ 电缆, 用于连接 ALM。
 - 1.45m 的 DRIVE-CLIQ 的电缆。用于 CU320 与第一块电机模块连接。

2.3.9 装机装柜型 ALM 接线图



2.3.10 与装机装柜型 ALM 相对应的尺寸代码为 FI 和 GI 的 AIM 接线图



第三章 电机模块

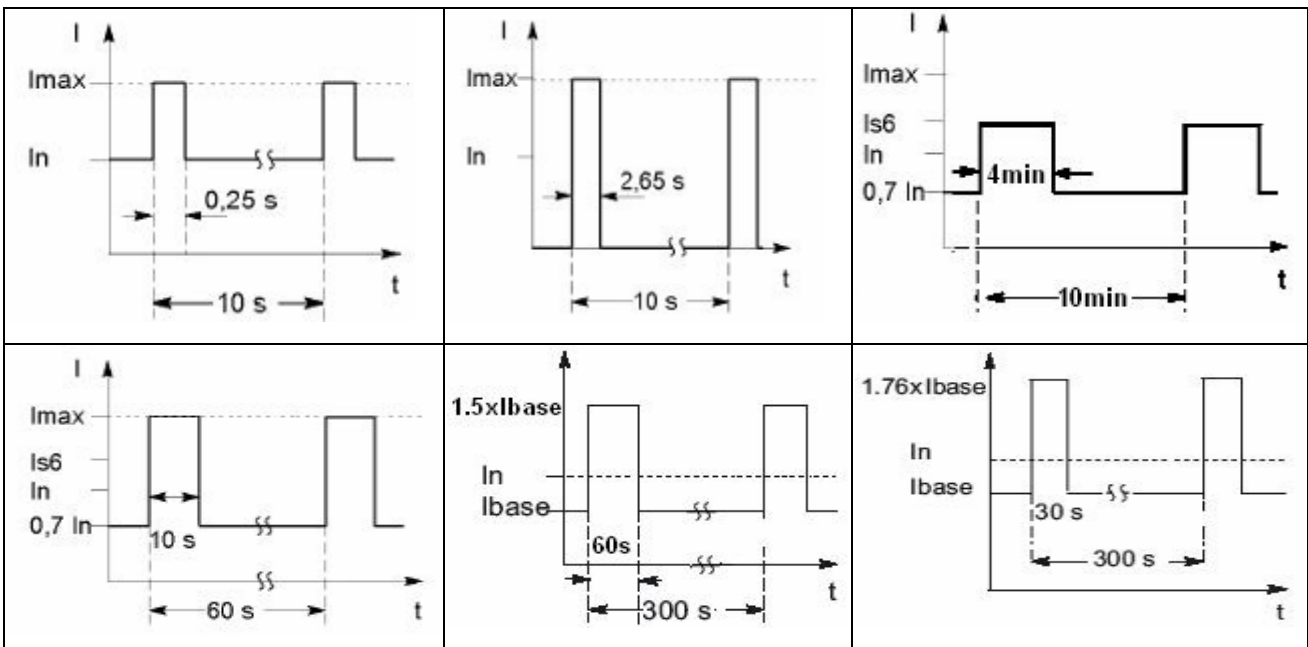
电机模块就是我们常说的逆变单元，它是将 540V 或 600V 的直流电逆变成三相交流电。目前的电机模块有两种类型：书本型和装机装柜型。书本型又分为单轴电机模块和双轴电机模块，单轴为 3-200A；双轴为 3-18A。装机装柜型为 210-1405A(380-480V 电网)；85-1270A(500-690V 电网)。电机模块和主控单元之间通过 DRIVE-CLIQ 接口，进行快速数据交换。

3.1 书本型电机模块 (Motor Module-Booksize)

3.1.1 基本特性

DC 母线电压	510V to 720V 或 670V to 1035V	冷却	集成的内部风扇、外部风冷、水冷
最大输出电压	0.67xDC 母线电压	工作温度	正常为 0-40°C。当温度在 40°C-55°C 之间需要降容使用
+24VDC 供电	24V -15%+20%	安装高度	正常海拔≤2000m。当海拔 2000m-4000m 降容输出
输出频率	1) 伺服控制：0-600Hz。2) 矢量控制：0-300Hz。3) V/F 控制：0-300Hz。		
无线电干扰抑制	1) 标准：没有无线电干扰抑制滤波器。 2) 和电源模块、输入滤波器及电抗器一起使：EN55011 的 A1 级 to 和 EN61800-3 的 C2 类。		
证书	1) 符合：CE(低压和 EMC 的要求)。2) 批准：cULus(文件:E192450)。3) 证明：安全整体性发货 IEC 61508 的标准 2(SIL2)，集成的安全扭矩停车(STO)和安全抱闸控制(SBC)符合 EN 954-1 的控制目录 3。		

3.1.2 过载特性



注意：(1) 上图 I_{base} 在下面订货数据表中用 I_H 来表示，指重载连续工作的电流。通常 $I_H = (0.71 \sim 0.87) \times I_n$ 。重载工作是指 5min 一个负载循环，连续运行电流为 I_{base} (即 I_H)，允许 1min 过载至 $1.5 I_H$ ，或 30s 过载至 $1.76 I_H$ 。
(2) $I_{s6} = (1.14 \sim 1.33) \times I_n$ ， $I_{max} = (1.41 \sim 2) \times I_n$ ，详细请参阅后面的表格。

3.1.3 书本型电机模块的订货数据

类型	功率 (kw)		输出电流(A)				母线电流 I _a (A)	24V 消耗 I _{dmax} (A)	最大电缆 长度(m)**	DC 母线 容量 I _{dmax} (A)	订货号 (内部风冷, 带涂层)	订货号 (外部风冷, 带涂层)
	额定 P _e	重载 P _H	额定 I _e	重载 I _H	S6 循环 I _{S6}	最大 I _{max}						
单轴模块 DC 510-720V	1.6	1.4	3	2.6	3.5	6	3.6	0.85	50/75	100	6SL3120-1TE13-0AA3	6SL3121-1TE13-0AA3
	2.7	2.3	5	4.3	6	10	6	0.85	50/75	100	6SL3120-1TE15-0AA3	6SL3121-1TE15-0AA3
	4.8	4.1	9	7.7	10	18	11	0.85	50/75	100	6SL3120-1TE21-0AA3	6SL3121-1TE21-0AA3
	9.7	8.2	18	15.3	24	36	22	0.85	70/100	100	6SL3120-1TE21-8AA3	6SL3121-1TE21-8AA3
	16	13.7	30	25.5	40	56	36	0.9	100/150	100	6SL3120-1TE23-0AA3	6SL3121-1TE23-0AA3
	24	21	45	38	60	85	54	1.2	100/150	100	6SL3120-1TE24-5AA3	6SL3121-1TE24-5AA3
	32	28	60	51	80	113	72	1.2	100/150	100	6SL3120-1TE26-0AA3	6SL3121-1TE26-0AA3
	46	37	85	68	110	141	102	1.5	100/150	200	6SL3120-1TE28-5AA3	6SL3121-1TE28-5AA3
	71	57	132	105	150	210	158	1.5	100/150	200	6SL3120-1TE31-3AA3	6SL3121-1TE31-3AA3
	107	76	200	141	250	282	200	1.5	100/150	200	6SL3120-1TE32-0AA3	6SL3121-1TE32-0AA3
双轴模块 DC 510-720V	2x1.6	2x1.4	2x3	2x2.6	2x3.5	2x6	2x3.6	1.0	50/75	100	6SL3120-2TE13-0AA3	6SL3121-2TE13-0AA3
	2x2.7	2x2.3	2x5	2x4.3	2x6	2x10	2x6	1.0	50/75	100	6SL3120-2TE15-0AA3	6SL3121-2TE15-0AA3
	2x4.8	2x4.1	2x9	2x7.7	2x10	2x18	2x11	1.0	50/75	100	6SL3120-2TE21-0AA3	6SL3121-2TE21-0AA3
	2x9.7	2x8.2	2x18	2x15.3	2x24	2x36	2x22	1.0	50/75	100	6SL3120-2TE21-8AA3	6SL3121-2TE21-8AA3

3.1.4 电机模块的尺寸 mm (宽 x 高 x 深)

类型	输出电 流 I _e (A)	尺寸(mm) (内部风冷)	尺寸(mm) (外部风冷)	说明
单轴 模块	3	50x380x270	50x380x226/66.5	<p>1. 外部风冷的尺寸 226/66.5 表示前部分即在柜内部分为 226mm, 后部分即在柜体外面为 66.5mm。</p> <p>2. 对于小于等于 30A 的电机模块, 如果用户提供电缆, 则需订端子型连接器: 6SL3162-2MA00-0AA0; 如果用 Siemens 标准电缆, 已带有标准插头, 则不需再订连接器。</p>
	5			
	9			
	18			
	30	100x380x270	100x380x226/66.5	
	45	150x380x270	150x380x226/71	
	60	200x380x270	200x380x226/92	
	85	300x380x270	300x380x226/82	
	132	300x380x270	300x380x226/82	
200	300x380x270	300x380x226/82		
双轴 模块	2x3	50x380x270	50x380x226/66.5	<p>3. 大于 30A 的电机模块, 已集成了接线端子。</p>
	2x5			
	2x9	100x380x270	100x380x226/66.5	
	2x18			



注意: 1) **最大电缆长度, 前面数字为屏蔽线, 后面为非屏蔽。如 50/75: 50m 为屏蔽; 75m 为非屏蔽线。

2) 不同功率的电机模块所对应的固定电缆屏蔽层的套件:

- 45A, 60A 内部风冷: 6SL3162-1AF00-0AA1
- 45A, 60A 外部风冷: 6SL3162-1AF00-0BA0
- 85A 内部风冷: 6SL3162-1AH01-0AA0
- 85A 外部风冷: 6SL3162-1AH01-0BA0
- 132A, 200A: 6SL3162-1AH00-0AA0

3) 当 24V 母线上通过的电流大于 20A 时, 必须单独订购 24V 适配器。

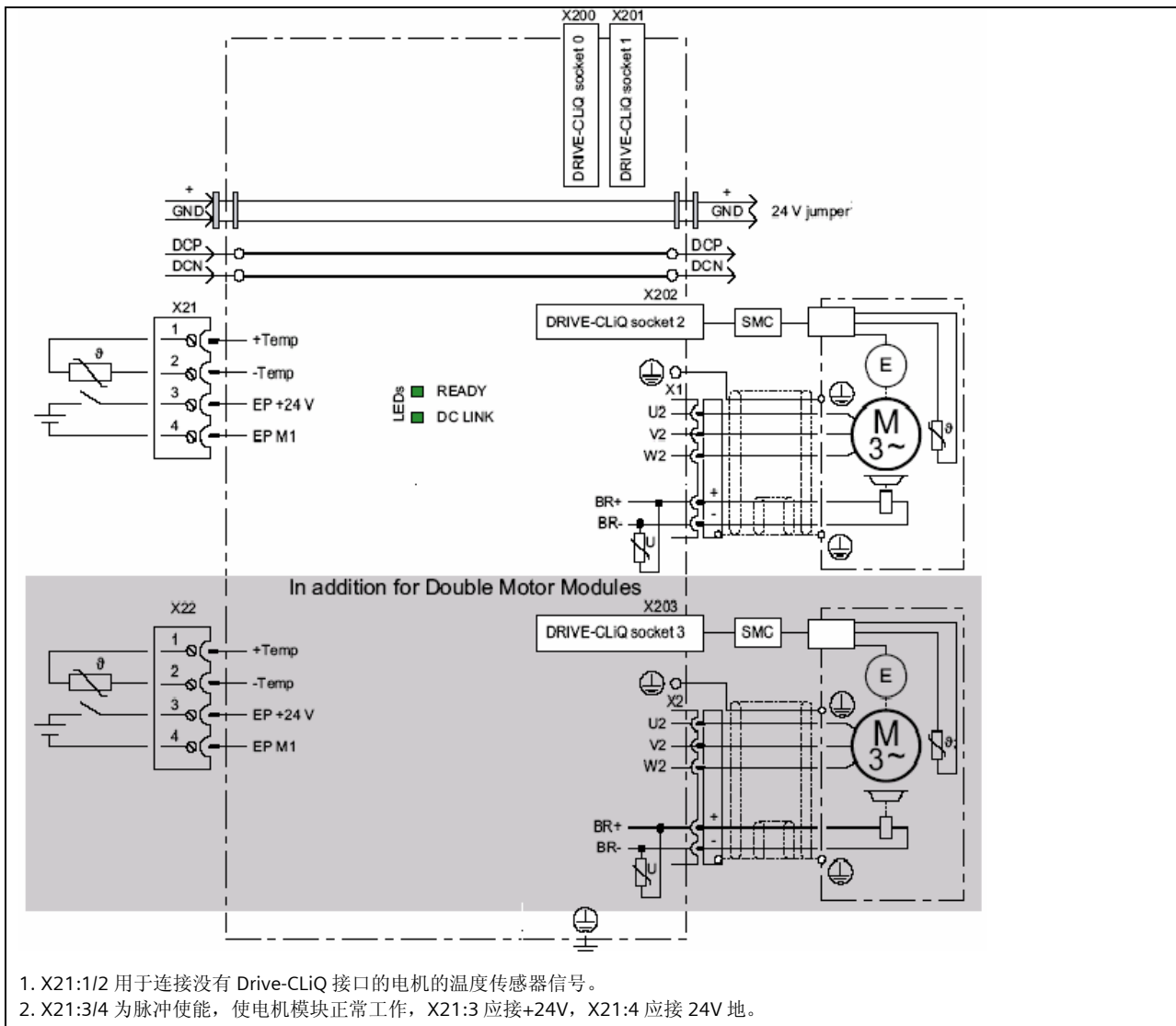
4) 对于小于等于 60A 的电机模块：DC 母排上通过的电流必须小于 100A。

对于大于 60A 的电机模块：DC 母排上通过的电流必须小于 200A。

☞ 书本型电机模块，在订货时，下列附件为标准配置：

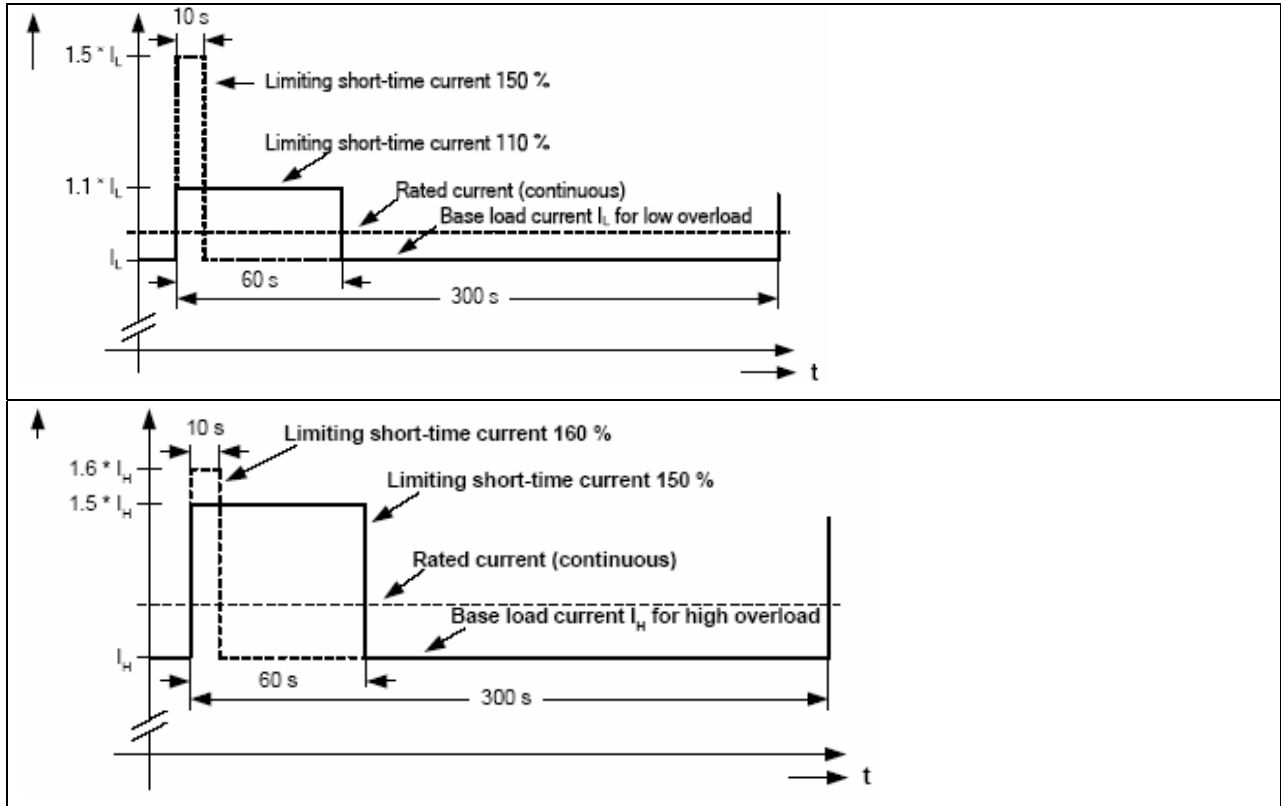
- Drive-CLiQ 电缆，用于与相邻电机模块连接，其长度由模块本身的宽度决定。
- 24V DC 端子短接器，用于连接相邻的电机模块的 24VDC 母排。
- X21 连接器。
- X11 抱闸连接器 (只用于 45A 到 200A 电机模块)。

3.1.5 书本型电机模块接线图



3.2 装机装柜型电机模块 (Motor Module-Chassis format)

3.2.1 过载特性



3.2.2 装机装柜型电机模块的订货数据

类型	功率(kw)		输出电流 (A)				母线 电流 I_d (A)	24V 母线 电流 I_{max} (A)	风扇 所需 电流	订货号 (带涂层)	尺寸 代码	尺寸(mm) (宽 x 高 x 深)
	额定 P_e	重载 P_H	额定 I_e	轻载 I_L	重载 I_H	最大 I_{Max}						
母线电压为 510V to 720V DC	110	90	210	205	178	307	252	0.8	0.6	6SL3320-1TE32-1AA0	FX	326x1400x356
	132	110	260	250	233	375	312	0.8	1.2	6SL3320-1TE32-6AA0		
	160	132	310	302	277	453	372	0.9	1.6	6SL3320-1TE33-1AA0	GX	326x1533x545
	200	160	380	370	340	555	456	0.9	1.6	6SL3320-1TE33-8AA0		
	250	200	490	477	438	715	588	0.9	1.6	6SL3320-1TE35-0AA0		
母线电压为 670V to 1035V DC	75	55	85	80	76	120	102	0.8	0.4	6SL3320-1TG28-5AA0	FX	326x1400x356
	90	75	100	95	89	142	120	0.8	0.4	6SL3320-1TG31-0AA0		
	110	90	120	115	107	172	144	0.8	0.4	6SL3320-1TG31-2AA0		
	132	110	150	142	134	213	180	0.8	0.4	6SL3320-1TG31-5AA0		
	160	132	175	170	157	255	210	0.9	0.94	6SL3320-1TG31-8AA0	GX	326x1533x545
	200	160	215	208	192	312	258	0.9	0.94	6SL3320-1TG32-2AA0		
	250	200	260	250	233	375	312	0.9	0.94	6SL3320-1TG32-6AA0		

注意：1) 连接电机的最长电缆长度：屏蔽线为 300m，非屏蔽为 450m。

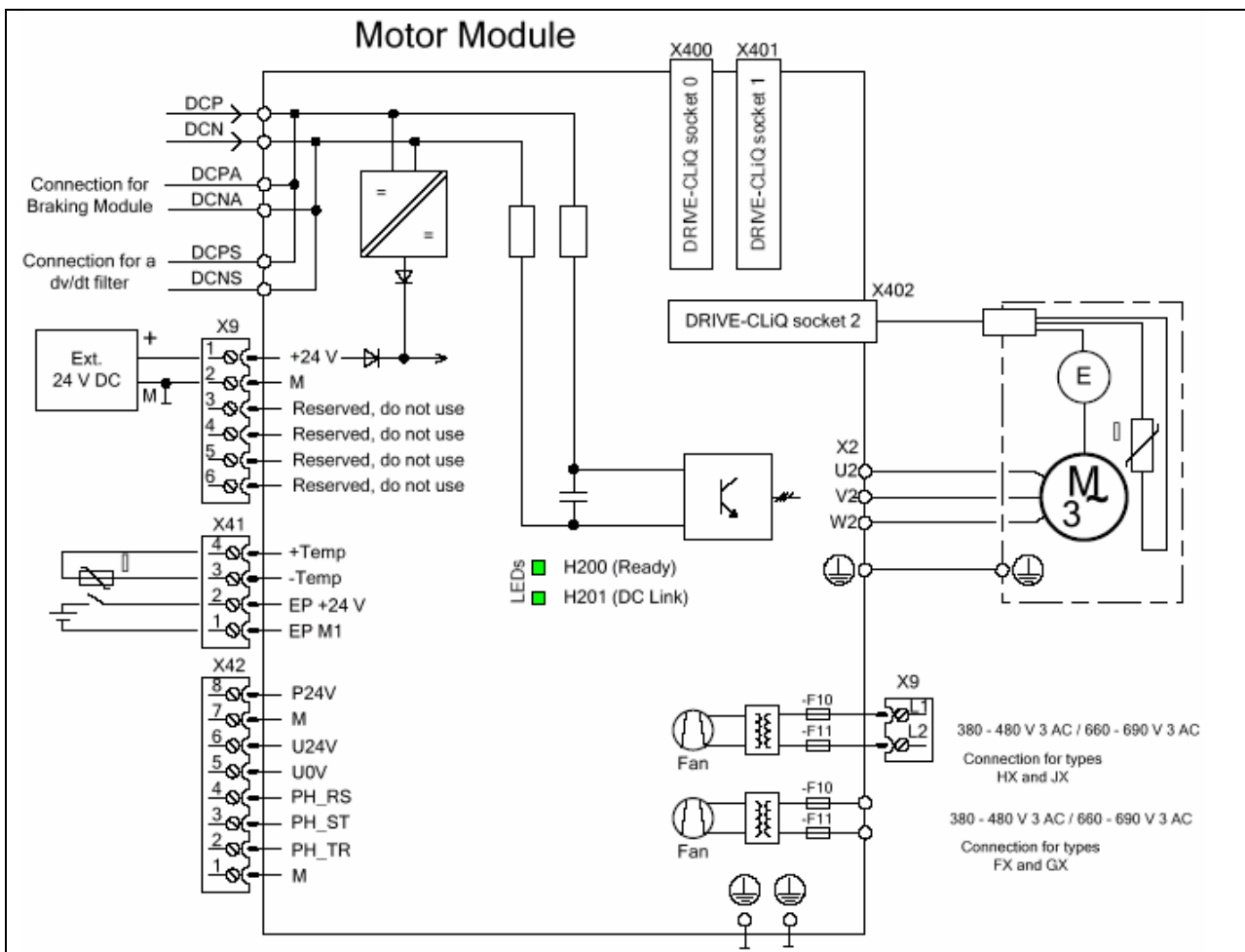
2) 效率 η 为 0.986。

3) 如果需要和书本型电机模块连接，必须单独订相应的 DC 母线适配器和+24V 母线适配器，其订货号见 3.3.3 部分。

☞ 装机装柜型电机模块，在订货时，下列附件为标准配置：


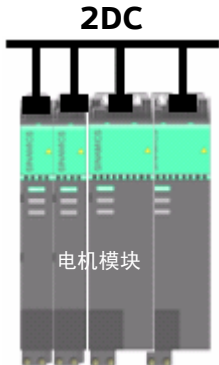
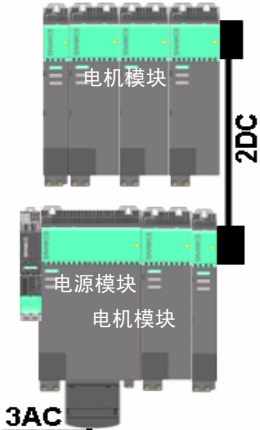
- FX 和 GX:
 - 0.6m 的 Drive-CLIQ 电缆，用于与下一块电机模块连接，其长度由模块本身的宽度决定。
- HX 和 JX:
 - 0.35m 的 Drive-CLIQ 电缆，用于和控制单元连接。
 - 2.10m 的 Drive-CLIQ 电缆，用于与相邻的电机模块连接，其长度由模块本身的宽度决定。

3.2.3 装机装柜型电机模块接线图




3.3 电机模块订货的注意事项

下面三种为常用连接方式，的在订电机模块时，为了整个系统的正常运行，请仔细阅读下面的内容，配置时请充分考虑。

典型连接	模块并行连接	模块组并行连接
电源模块与电机模块通过集成的 DC 母排	电机模块通过母线适配器连接到母线上	两组电机模块之间通母线适配器相连接
 <p>电源模块 电机模块</p>	 <p>2DC</p> <p>电机模块</p>	 <p>电机模块</p> <p>2DC</p> <p>电源模块</p> <p>电机模块</p> <p>3AC</p>

3.3.1 直流母线适配器

- 直流母线适配器用于连接装机装柜型电源模块(或电机模块)与书本型电机模块之间，或两书本型电机模块之间远距离或多个电机模块并行连接，是实现线缆和铜排母线之间的转换。
- 因为书本型的电机模块的母排容量为 100A 或 200A，在配置时一定要注意电机母排上通过的电流不能超过其容量范围，必要时必须加直流母线适配器，使其并行连接。


订货号	特征	
6SL3162-2BD00-0AA0	1) 用于线缆连接的母线端子与≤30A 的电机模块之间连接。 2) 0.5-10 mm ² 的电缆。	
6SL3162-2BM00-0AA0	1) 用于线缆连接的母线端子与>30A 的电机模块之间连接。 2) 35-95 mm ² 的电缆。	
6SL3162-2BM01-0AA0	1) 用于两书本型电机模块之间远距离或并行连接。 2) 35-95 mm ² 的电缆。	

3.3.2 +24VDC 端子适配器和短接器

+24V 端子适配器是用于线缆与+24V 母线之间的转换。

+24V 短接器是连接两书本型电机模块之间+24V 母线的连接器，是电源模块和电机模块的标配附件，通常是不需要单独订货。

当两个电机模块远距离或并行连接时，或+24VDC 母线的电流超过母线允许的最大容量(通常为 20A)时，必须使用 **+24V 端子适配器**。

+24V 端子适配器 6SL3162-2AA00-0AA0	
24V 短接器(只能作为备件) 6SL3162-2AA01-0AA0	

第四章 控制单元及外围设备

4.1 控制单元—CU320

4.1.1 基本特征

控制单元即 CU320，它是驱动系统的大脑，负责控制和协调整个驱动系统中的所有模块，完成各轴的电流环、速度环甚至位置环的控制，并且同一块 CU320 控制的各轴之间能相互交换数据，即任意一根轴能够读取控制单元上其它轴的数据，这一特征广泛被用作多轴之间的简单的速度同步。

根据连接外围 I/O 模块的数量、轴控制模式、所需的功能以及 CF 卡的不同，1 块 CU320 能够控制轴的数量也不同。

➤ 用作速度控制

- 最大控制的轴数(指用带性能扩展 1 的 CF 卡)：通常为 6 个伺服轴或 4 个矢量轴或 8 个 V/F 轴。实际控制的轴数与 CU320 的负荷(即所选的功能)有关，应以 SIZER 配置软件为准。
- 伺服轴和矢量轴不能用一块 CU320 来控制，即伺服轴和矢量轴不能混配在一块 CU320 上，但伺服或矢量都能与 V/F 混配。
- 最大输出频率及弱磁：伺服为 650Hz，矢量和 V/F 控制为 300Hz。最大为 5 倍的弱磁。

➤ 用作位置控制

最大控制的轴数(指用带性能扩展 1 的 CF 卡)：用作伺服控制时，最大为 4 个轴；用作矢量控制时，最大为 2 个轴，控制轴的数量不是绝对的，与 CU320 的负荷有关，具体控制轴数应由实际应用决定。推荐使用 SIZER 配置软件来决定所能控制的最大轴数。

➤ 硬件接口一览

类型	数量
数字量输入	8
数字量输入/输出	8
Drive-CLiQ 接口	4
Profibus-DP 接口	1
RS232 接口	1
选件插槽	1


4.1.2 技术数据

24V 消耗 I _{max} (不包括 I/O)		0.8A
数字量 I/O	数字量输入	8 个
	数字量输入/输出	8 个 (6 个可作为快速输入)
	通常输入	L→H:50us, H→L:100us
	快速输入	L→H:5us, H→L:50us
	高电平	15V 到 30V
	低电平	-3V 到 5V
	消耗电流(输入时)	10mA
	消耗电流(输出时)	500mA
尺寸 mm (宽 x 高 x 深)		50x270x226

4.1.3 订货数据

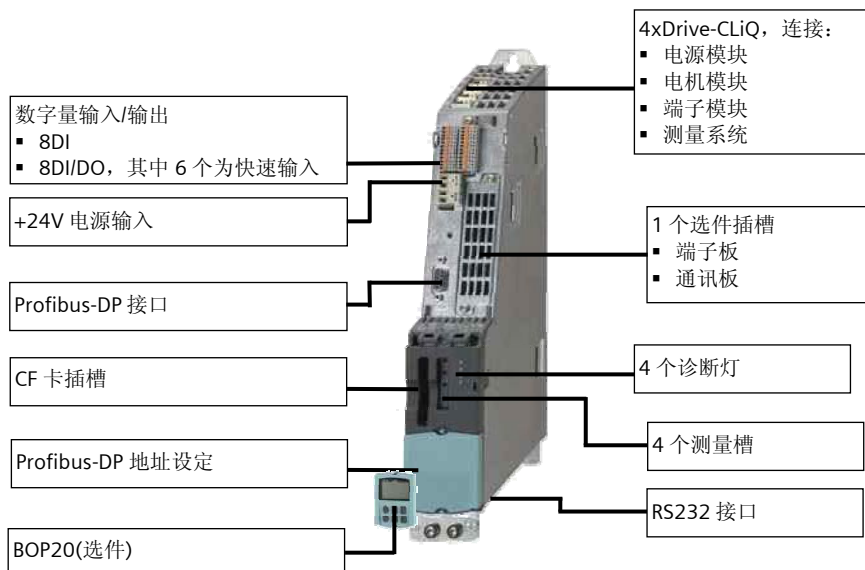
CU320 控制单元	CF 卡		CU320 附件
6SL3040-0MA00-0AA1	不带性能扩展 1	6SL3054-0AA00-1AA0	为了增加 CU320 高度, 使其与书本型的电机模块或电源模块一样高度。必须订购 <u>6SL3064-1BB00-0AA0</u>
	带性能扩展 1	6SL3054-0AA01-1AA0	
	扩展性能 1 软件授权	6SL3074-0AA01-0AA0	

- 带性能扩展 1 的 CF 卡, CU320 的计算能力将提高 100%, 通常所说的最大控制的轴数, 是指用带性能扩展的卡。通常带性能扩展的卡(6SL3054-0AA01-1AA0)控制的轴数是不带性能扩展的卡(6SL3054-0AA00-1AA0)控制的轴数的 2 倍。
- 6SL3054-0AA 0x-1AA0 是指带有当前的软件版本, 所以我们在订货时常写这个订货号, 但到货时的号是指具体的软件版本, 肯定与其不同, 具体含义见下表:

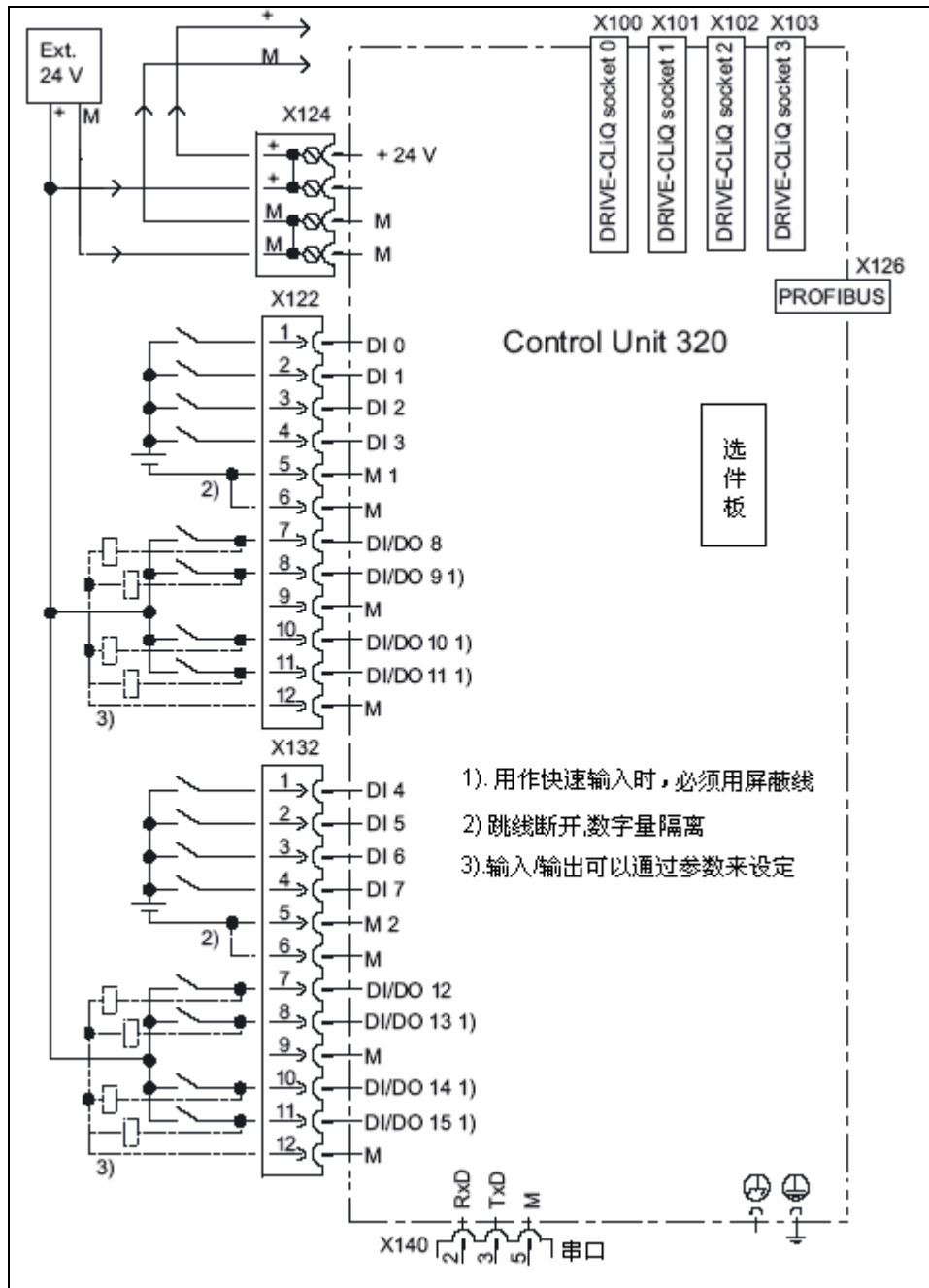
 <p>举例:</p> <p>1. 6SL3054-0CE01-1AA0: 表示版本为 2.4, 且带性能扩展。</p> <p>2. 6SL3054-0CF00-1AA0: 表示版本为 2.5, 且不带性能扩展。</p>	6SL3054-0 □ □ 0 □ -1AA0
	软件版本 ↑
	1 B
	2 C
	3 D
	4 E
版本 ↑	
	1 B
	2 C
	3 D
	4 E
	5 F
	6 G
	↑
没有性能扩展	0
带性能扩展	1

- 如果在订货时, 订了不带性能扩展的 CF 卡, 到货后想加上性能扩展, 则可以单独订带扩展功能软件授权 6SL3074-0AA01-0AA0。
- 对于 Sinamics S120 V2.5 SP1, 如果需要 DCC 功能, 则需要单独订购其软件及授权: 6AU1810-1HA20-1XA0。

4.1.4 外形图



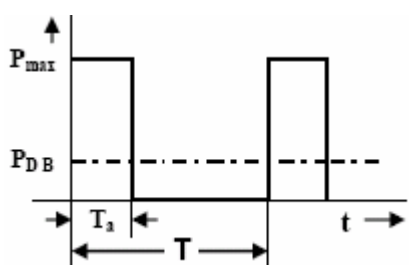


4.1.5 接线图



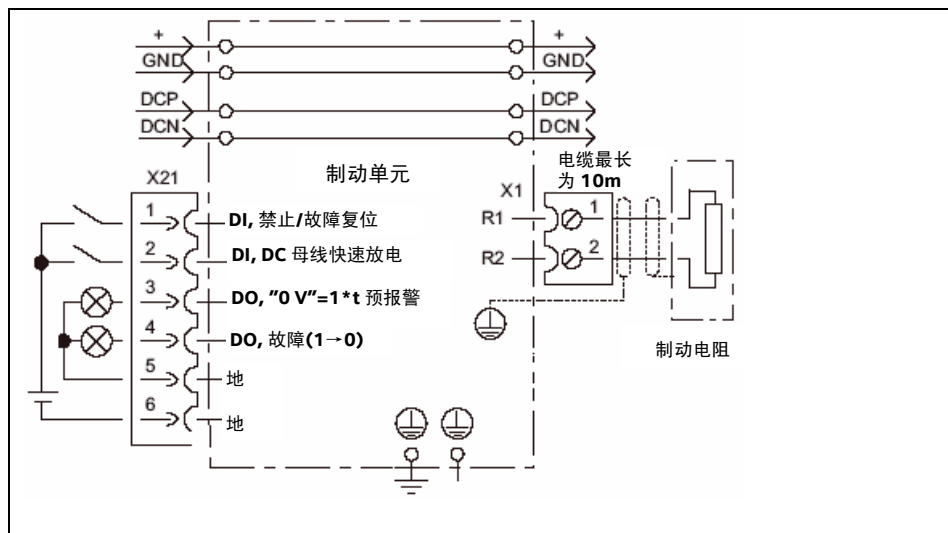
4.2 制动单元及制动电阻

4.2.1 书本型制动单元和制动电阻订货数据

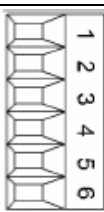
制动单元 (用于书本型电机模块)		制动电阻				
订货号	尺寸(mm) (宽 x 高 x 深)	订货号	阻值(Ω)	P_{DB} / P_{max} (Kw)	T_a / T (s)	尺寸(mm)
6SL3100-1AE31-0AB0	50x380x270	6SN1113-1AA00-0DA0	17	0.3 / 25	0.1/11.5 或 0.4/210	80x210x53
		6SL3100-1BE31-0AA0	5.7	1.5 / 100	1/68 或 2/460	193x410x240

	制动单元 	制动电阻 
---	--	--

4.2.2 书本型制动单元接线图



注意：如果制动功率不够，则可将多个制动单元并联工作，但必须连接与其相对应的制动电阻。

X21	端子	含义
	1	输入信号：0：制动单元使能；1：禁止制动单元工作。“1”→“0”：故障复位
	2	输入信号：0：制动电阻没有手动激活；1：制动电阻手动激活(快速放电)。X21:1 的优先级高于 X21:2
	3	输出信号：0：没有 I*t 预警；1：I*t 预警
	4	输出信号：0：故障；1：准备好
	5,6	地

4.2.3 装机装柜型制动单元及制动电阻

装机装柜型的制动单元需要单独订货，是安装在装机装柜型的电源模块或电机模块内部。

电机 / ALM 模块		制动单元		制动电阻				
类型	尺寸代码	订货号	$P_{DB}/P_{15}/P_{20}/P_{40}(Kw)$	订货号	阻值 (Ω)	$P_{DB} / P_{max}(Kw)$	Ta / T (s)	尺寸(mm)
装机装柜型 (510V to 750V DC)	FX	6SL3300-1AE31-3AA0	25/125/100/50	6SL3000-1BE31-3AA0	4.4	25/125	15/90	740x605x485
	GX	6SL3300-1AE32-5AA0	50/250/200/100	6SL3000-1BE32-5AA0	2.2	50/250		810x1325x485
	HX / JX	6SL3300-1AE32-5BA0						
装机装柜型 (890V to 1035V DC)	FX	6SL3300-1AH31-3AA0	25/125/100/50	6SL3000-1BH31-3AA0	9.8	25/125		740x605x485
	GX	6SL3300-1AH32-5AA0	50/250/200/100	6SL3000-1BH31-5AA0	4.9	50/250		810x1325x485
	HX / JX	6SL3300-1AH32-5BA0						

<p>P_{DB}:连续制动功率。P₁₅=5x P_{DB},每 90s 制动 15s。 P₂₀=4x P_{DB},每 90s 制动 20s。P₄₀=2x P_{DB},每 90s 制动 40s。</p>	制动单元	制动电阻




4.3 接口模块

本节只对常用的接口模块作简单描述，详细的介绍请参照 Sinamics S120 catalog D21.1 2006。




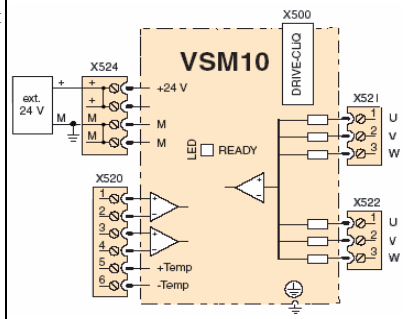
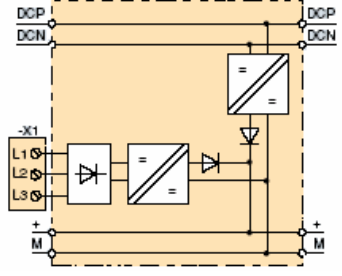
4.3.1 常用接口模块的基本特征及订货数据

注意：下列接口模块所需的 **Drive-CLiQ** 电缆线都需要单独订货!!!

名称	TB30 (端子插板)	TM31(端子模块)	TM41(端子模块)	TM15(端子模块)
外形				
订货号	6SL3055-0AA00-2TA0	6SL3055-0AA00-3AA0	6SL3055-0AA00-3PA0	6SL3055-0AA00-3FA0
功能	扩展 I/O 模板	扩展 I/O 模块	扩展 I/O 模块及 TTL 编码器输出接口	扩展 I/O 模块及带指示灯显示
特征	(1) 直接插入 Simotion D 或 CU320 插槽中。 (2) 4 路数字量输入。 4 路数字量输出。 2 路模拟量输入。 2 路模拟量输出。	(1) 通过 Drive-CLiQ 连接。 (2) 8 路数字量输入。 4 路双向数字量输入/输出。 2 路数字量输出(继电器)。 2 路模拟量输入。 2 路模拟量输出。 1 路温度传感器输入 PTC 或 KTY。 2 个 Drive-CLiQ 接口。	(1) 通过 Drive-CLiQ 连接。 (2) 4 路数字量输入。 4 路双向数字量输入/输出。 1 路模拟量输入。 1 个 TTL 编码器模拟输出接口。 2 个 Drive-CLiQ 接口。	(1) 通过 Drive-CLiQ 连接。 (2) 24 路双向数字量输入/输出。 24 个状态显示灯，监控数字量信号。 2 个 Drive-CLiQ 接口。

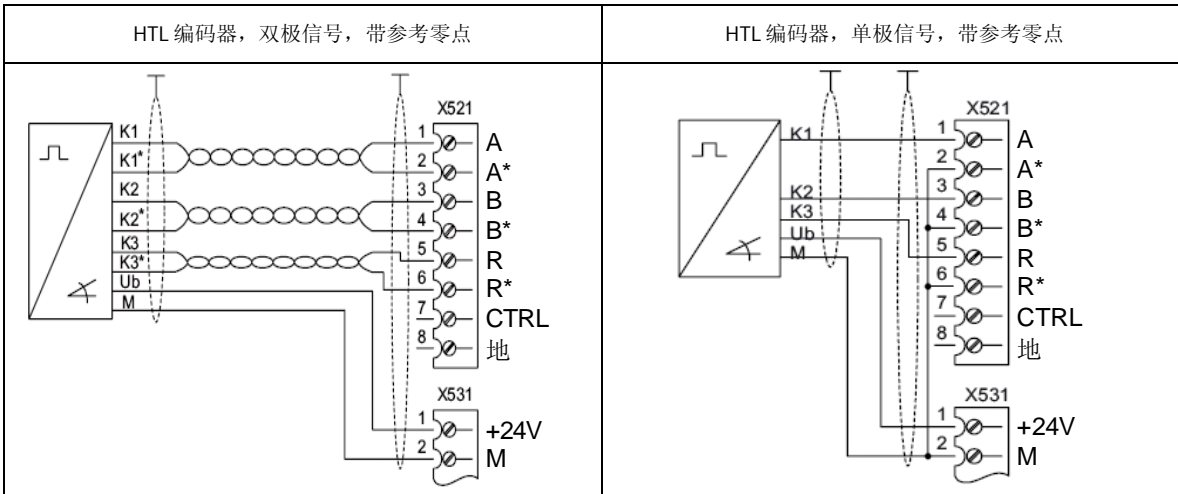
名称	CBC10 (CAN-Bus 接口板)	CBE20 (CU320 ProfiNet 通讯板)	CBE30 (Simotion D ProfiNet 通讯板)	DMC20 (Drive-CLiQ HUB 模块)
外形				
订货号	6SL3055-0AA00-2CA0	6SL3055-0AA00-2E80	6FC5312-0FA00-0AA0	6SL3055-0AA00-6AA0
功能	CAN-Bus 通讯接口板	CU320 Profinet 通讯接口板	Simotion D Profinet 通讯接口板	Drive-CLiQ HUB 模块
特征	(1) 直接插入 CU320 插槽中。 (2) 1 个 SUB-D 针连接器。 (3) 1 个 SUB-D 孔连接器。 (4) CAN Bus 通讯。	(1) 直接插入 CU320 插槽中。 (2) 4 RJ45 插孔及 4 个相应的端口开关。 (3) 支持 RT/IRT 的 Profinet。	(1) 直接插入 Simotion D 插槽中。 (2) 4 RJ45 插孔及 4 个相应的端口开关。 (3) 支持 RT/IRT 的 Profine。	(1) 通过 Drive-CLiQ 连接。 (2) 6 个 Drive-CLiQ 插槽, 可以连接 5 个 Drive-CLiQ 装置。 (3) 1 个 DC 24V 电源连接端子。 (4) 用于驱动轴的并行连接。

名称	CX32 (Simotion D 驱动轴扩展模块)	SMC10(编码器转换模块)	SMC20(编码器转换模块)	SMC30(编码器转换模块)
外形				
订货号	6SL3040-0NA00-0AA0	6SL3055-0AA00-5AA0	6SL3055-0AA00-5BA1	6SL3055-0AA00-5CA2
功能	Simotion D 通过 CX32 来连接更多的电机模块	将 2 极或多极 resolver 信号转换为 Drive-CLiQ 信号	将 1Vpp Sin/Cos 或 EnDat 增量信号转换为 Drive-CLiQ 信号	将 TTL 或 HTL 信号转换为 Drive-CLiQ 信号
特征	(1) 通过 Drive-CLiQ 与控制单元 Simotion D 和驱动轴连接。 (2) 无需 CF 卡, 数据存储在 Simotion D 的存储卡中。 (3) 1 块 CX32 最多能控制 6 根伺服轴。	(1) 通过 Drive-CLiQ 连接。 (2) 用于 2 极或多极 resolver。 (3) 15 针编码器接口, 含有温度传感器信号。 (4) 1 个 DC 24V 电源连接器。 (5) 编码器和编码器模块之间的最长的电缆长度为 130m。	(1) 通过 Drive-CLiQ 连接。 (2) 用于下列编码器: ① 增量式 sin/cos 1Vpp ② EnDat 绝对编码器 ③ sin/cos 1Vpp 增量信号的 SSI 编码器 (3) 15 针编码器接口, 含有温度传感器信号。 (4) 1 个 DC 24V 电源连接器。 (5) 编码器和编码器模块之间的最长的电缆长度为 130m。	(1) 通过 Drive-CLiQ 连接。 (2) 用于下列编码器: ① HTL/TTL 编码器(推荐使用 HTL 双极信号)。 ② HTL/TTL 信号的 SSI 编码器。 (3) 15 针编码器接口, 含有温度传感器信号。 (4) 端子 X521/X531 编码器接口信号。 (5) 1 个 DC 24V 电源连接器。 (6) 编码器和编码器模块之间的最长的电缆长度: ① TTL(双极):100m ② HTL(单极):100m ③ HTL(双极):300m

名称	SME20 / SME25 (外部安装的编码器转换模块)	VSM10(电网电压测量板)	控制电源模块(+24V DC)
外形			
订货号	6FC3055-0AA00-5EA0 6FC3055-0AA00-5HA0	6SL3053-0AA00-3AA0	6SL3100-1DE22-0AA0
功能	将外接的 1Vpp Sin/Cos 或 EnDat 的增量编码器信号转换为 Drive-CLiQ 信号	精确地检测电网特性, 即使在电网波动或瞬时中断, 能确保电源模块正常工作	+24VDC 电源
特征	(1) 通过 Drive-CLiQ 连接。 (2) SME20 用于增量 sin/cos 1Vpp, 没有 C/D 信号。 (3) SME25 用于 EnDat 绝对编码器和 sin/cos 1Vpp 增量信号的 SSI 绝对编码器。 (4) SME20 为 12 针的圆形插头, SME25 为 17 针的圆形插头。 (5) 防护等级为 IP67。 (6) 最长的 Drive-CLiQ 长度为 100m, 最长编码器电缆为 3m。 (7) 也用于扭矩电机编码器的连接。	(1) 通过 Drive-CLiQ 连接。 (2) 能精确的检测电网电压特性, 将其传到电源模块, 进行闭环控制。 (3) 直接连接 ≤690VAC 的电网至 X522, 或通过变压器将电网电压降至 ≤100VAC 电压, 再连接到 X521。 (4) 1 路温度传感器输入 PTC 或 KTY。 (5) 1 个 DC 24V 电源连接端子。	(1) 通过 3 相电源(380V-480V 3AC)或 DC 母线(510V-720V DC)来提供+24V DC 电源。 (2) 24VDC 通过母排和端子输出。最大电流为 20A。 (3) 当电网掉电时, 能够通过 DC 母线产生的+24V 来维持电子版的供电, 使整个系统维持短暂的工作。特别适用于于电缆行业。
			

名称	VCM(电压限制模块)	BOP 20(简易操作面板)	Sinamics S120 实验箱	Simotion D 实验箱
外形				
订货号	6SL3100-1VE00-0AA0	6SL3055-0AA00-4BA0	6ZB2480-0BA00	6ZB2470-0AE00
功能	能够延长电机电源线至 630m 或 850m	读写、监控、修改驱动参数		
特征	(1) 通过集成的 DC 母线连接。 (2) 一个 HSB 的连接。 (3) 当连接电缆的总长度超过规定的最大值 (屏蔽>350m, 非屏蔽>560m), 安装此模块能将连接电缆的长度延长至 630m 或 850m, 但必须降容。 (4) 应安装与电源模块紧相连。 (5) 只能接到 TN 电网。	(1) 直接插到 CU310DP、CU310PN 或 CU320 上。 (2) 能读写或监控参数相关参数。		

4.3.2 SMC 30 的接线图及各管脚含义



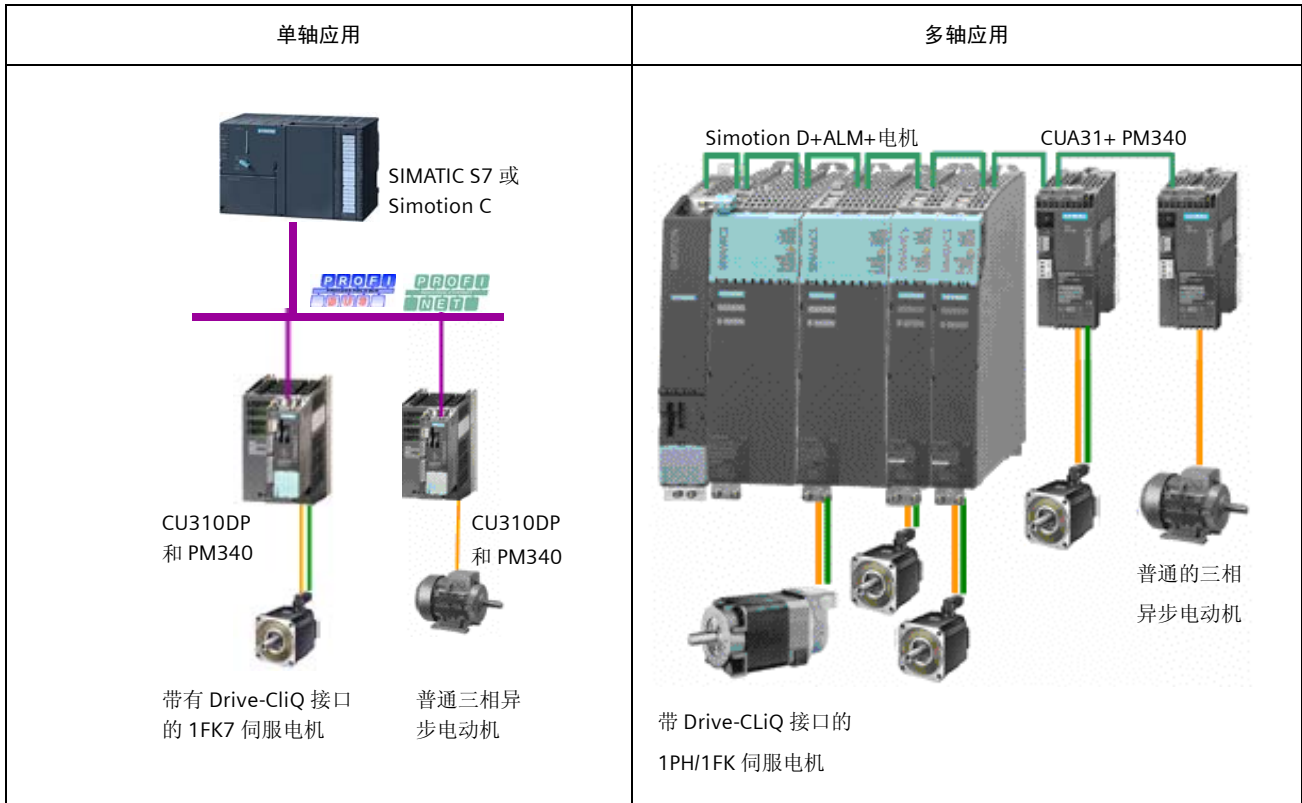
管脚	信号	描述	端子号	信号	描述		
	1	+Temp ²⁾		1	A	编码器 A+	
	2	SSI_CLK		2	A*	编码器 A-	
	3	SSI_XCLK		3	B	编码器 B+	
	4	P_Encoder 5V / 24V		4	B*	编码器 B-	
	5	P_Encoder 5V / 24V		5	R	编码器 R+	
	6	P_Sense		6	R*	编码器 R-	
	7	M_Encoder(M)		7	CTRL	控制信号	
	8	-Temp ²⁾		8	M	地	
	9	M_Sense					
	10	RP	编码器 R+		1	P_Encoder 5V / 24V	编码器供电电源, 正极
	11	RN	编码器 R-		2	M_Encoder(M)	编码器供电电源, 负极
	12	BN	编码器 B-		3	-Temp	KTY or PTC 地
	13	BP	编码器 B+		4	+Temp	KTY or PTC 输入
	14	AN_SSI_XDAT	编码器 A-/SSI 数据负		5	Clock ²⁾	SSI 时钟, 正极
	15	AP_SSI_DAT	编码器 A+/SSI 数据正		6	Clock ^{*2)}	SSI 时钟, 负极
			7		Data ²⁾	SSI 数据正	
			8		Data ^{*2)}	SSI 数据负	

2) 管脚 1 和 8 只有订货号为: 6SL3055-0AA00-5CA2 才有该信号, 只用于软件版本 V2.5SP1 或更高。

2) X531 管脚 1/6/7/8 只有订货号为: 6SL3055-0AA00-5CA1 才有该信号, 只用于软件版本 V2.4 或更高。

第二部分 SINAMICS S120 AC/AC —单轴驱动器

控制单元		适配器	功率模块(PM340)	
CU310DP	CU310PN	CUA31	模块型	装机装柜型
				



第五章 SINAMICS S120 AC/AC 单轴驱动器的概述

Sinamics S120 AC/AC 单轴驱动器是在西门子公司推出的新一代交流驱动产品—集整流和逆变于一体的新型驱动器，既能实现通常的 V/F、矢量控制，又能实现高精度、高性能的伺服控制功能。它不仅能控制普通的三相异步电动机，还能控制异步和同步伺服电机、扭矩电机及直线电机。其强大的定位功能将实现进给轴的绝对、相对定位。

Sinamics S120 产品包括：用于共直流母线的 DC/AC 逆变器和用于单轴的 AC/AC 变频器。

- 共直流母线的 DC/AC 逆变器通常又称为 Sinamics S120 多轴驱动器，其结构形式为电源模块和电机模块分开，一个电源模块将 3 相交流电整流成 540V 或 600V 的直流电，将电机模块(一个或多个)都连接到该直流母线上，特别适用于多轴控制，尤其是造纸、包装、纺织、印刷、钢铁等行业。优点是各电机轴之间的能量共享，接线方便、简单。
- 单轴控制的 AC/AC 变频器，通常又称为 Sinamics S120 单轴交流驱动器，其结构形式为电源模块和电机模块集在一起，特别适用于单轴的速度和定位控制。

本部分只介绍 Sinamics S120 单轴交流驱动器，而 Sinamics S120 多轴驱动器，已在本书的第一部分作详细描述。

Sinamics S120 AC/AC 单轴驱动器由两部分组成：控制单元和功率模块

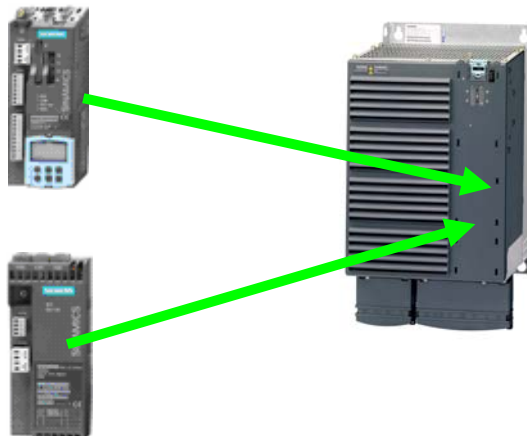


图 1-1 控制单元和模块型功率模块

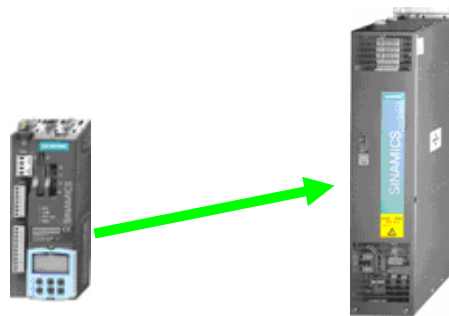


图 1-2 控制模块和装机装柜型功率模块

一般技术参数

进线电压 (海拔 2000m 以下)	1 相. 200 V - 240 V AC $\pm 10\%$ (-15% < 1 分钟) 3 相. 380 V - 480 V AC $\pm 10\%$ (-15% < 1 分钟)	DC 母线预充电频率	最大为 1x30s
电网频率	47 Hz - 63 Hz	DC 母线电压	约 1.35 x 进线电压
功率因数(基波)	>0.96	控制电源	24 V DC, -15/+20%
安装高度	正常海拔 $\leq 1000\text{m}$ 。当海拔 1000m—4000m 降容输出。	冷却类型	集成的内部风扇
环境温度	正常为 0-40°C。当温度在 40°C—55°C 之间需要降容使用。		
输出频率范围	1) 伺服控制模式: 0 Hz - 650 Hz。2) 矢量控制模式: 0 Hz - 300 Hz。3) V/F 控制模式: 0 Hz - 300 Hz。		
无线电干扰抑制器	1) 标准: 没有。2) 有进线滤波器时: 符合 EN55011 的 A1 级 to 和 EN61800-3 的 C2 类。		

1. 控制单元有三种形式: **CU310DP**、**CU310 PN** 和 **CUA31**

- CU310DP 是驱动器通过 Profibus-DP 与上位的控制器相连
- CU310PN 是驱动器通过 Profinet 与上位的控制器相连
- CUA31 是控制单元的适配器, 通过 Drive-CliQ 与 CU320 或 Simotion D 相连

需要注意的是:

CUA31 只是控制单元的适配器, 必须借助于主控单元 **CU320** 或 **Simotion D** 才能控制电机的运动。而 **CU310DP** 和 **CU310PN** 本身就是主控单元, 能直接控制电机的运动。

2. 功率模块有模块型和装机装柜型两种形式

- 模块型
 - 功率范围: 从 0.12kw 到 90kw。
 - 进线电压: 1 相 200V-240V 及 3 相 380V-480V 两种规格。
 - 有内置滤波器和不含滤波器两种形式。
- 装机装柜型
 - 功率范围: 从 110kw 到 250kw。
 - 进线电压: 3 相 380V-480V。

第六章 控制单元

6.1 CU310DP 和 CU310PN

CU310DP 和 CU310PN 都是 S120 单轴交流驱动器的控制单元，通过 PM-IF 接口和功率模块相连接，来实现单轴的运动控制功能。CU310DP 是集成了 Profibus-DP 接口，而 CU310PN 则是集成了 ProfiNet 接口。在此只介绍 CU310DP 的使用，而 CU310PN 与其完全类似。

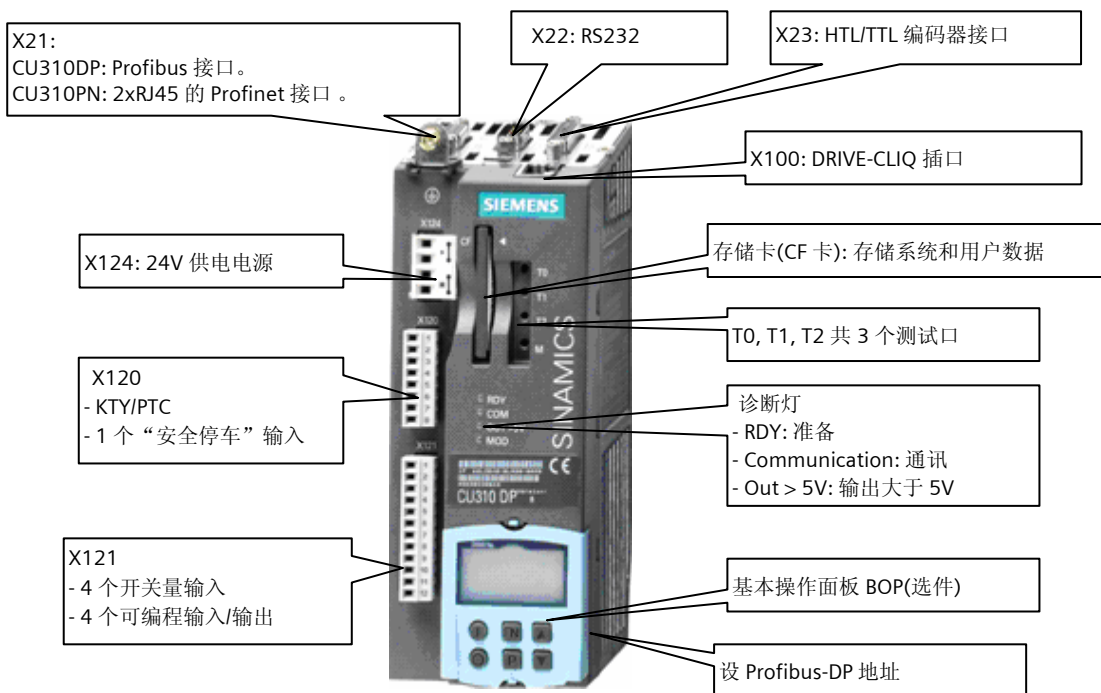


图 2-1 CU310DP 或 CU310PN 控制模块

1) 和功率模块配合使用方法:

- 模块型功率模块
 - CU310DP 通过 PM-IF 接口直接插到功率模块上。
 - 如果编码器是 HTL 和 TTL 信号，则可直接插接到 X23。
 - X100 Drive-CLiQ 接口，接带 Drive-CLiQ 的编码器、传感器、端子模块等。
 - X21 Profibus-DP 接口，与 Profibus-DP 网络相连。
- 装机装柜型功率模块
 - CU310DP 通过 X100 的 Drive-CLiQ 接口与功率模块相连接。
 - 传感器模块、端子模块等直接连接到功率模块的 Drive-CLiQ 插槽。
 - X21 Profibus-DP 接口，与 Profibus-DP 网络相连。

2) 基本操作面板 BOP20(需单独订货)能读写驱动器参数。

3) 存储卡和 CU320 的存储卡一样，可以互换。

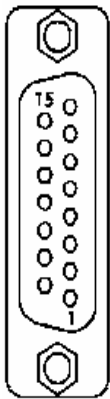
4) 技术参数及接口信号。

➤ 控制单元 CU310 DP

最大损耗电流 (不包括数字量输出)	0.85 A
数字量输入	4 路输入, 4 路双向输入/输出
电压	-3 V to 30 V
低电平	-3 V to 5 V
高电平	15 V to 30 V
损耗电流	10 mA
一般输入信号响应时间	L → H: 约. 50 μs, H → L: 约 x. 100 μs
快速输入信号响应时间	L → H: 约. 5 μs H → L: 约. 50 μs
数字量输出 (连续短路保护)	4 路双向输入/输出
输入电压	24 V DC
每路输出最大负载电流	500 mA
编码器接口	增量编码器 TTL 或 HTL 电平 (由参数来设)
极限频率	500 kHz
最大电缆线长度(TTL 增量编码器)	100 m (只能是双极性信号)
最大电缆线长度(HTL 增量编码器)	单极性信号: 100 m ; 双极性信号: 300 m
功耗	< 20 W
地线连接	机架上 M5 的螺栓
尺寸 mm(宽 x 高 x 深)	73 x 183.2 x 89.6

➤ X23 HTL/TTL 编码器接口信号

管脚	信号	描述
1	+Temp*	KTY or PTC 输入
2	SSI_CLK	SSI 时钟, 正极性
3	SSI_XCLK	SSI 时钟, 负极性
4	P_Encoder 5V / 24V	编码器供电电源, 正极
5	P_Encoder 5V / 24V	编码器供电电源, 正极
6	P_Sense	编码器电源检测, 正极
7	M_Encoder(M)	编码器供电电源, 负极
8	-Temp*	KTY or PTC 地
9	M_Sense	编码器电源检测, 负极
10	RP	编码器 R+
11	RN	编码器 R-
12	BN	编码器 B-
13	BP	编码器 B+
14	AN_SSI_XDAT	编码器 A-/SSI 数据负
15	AP_SSI_DAT	编码器 A+/SSI 数据正



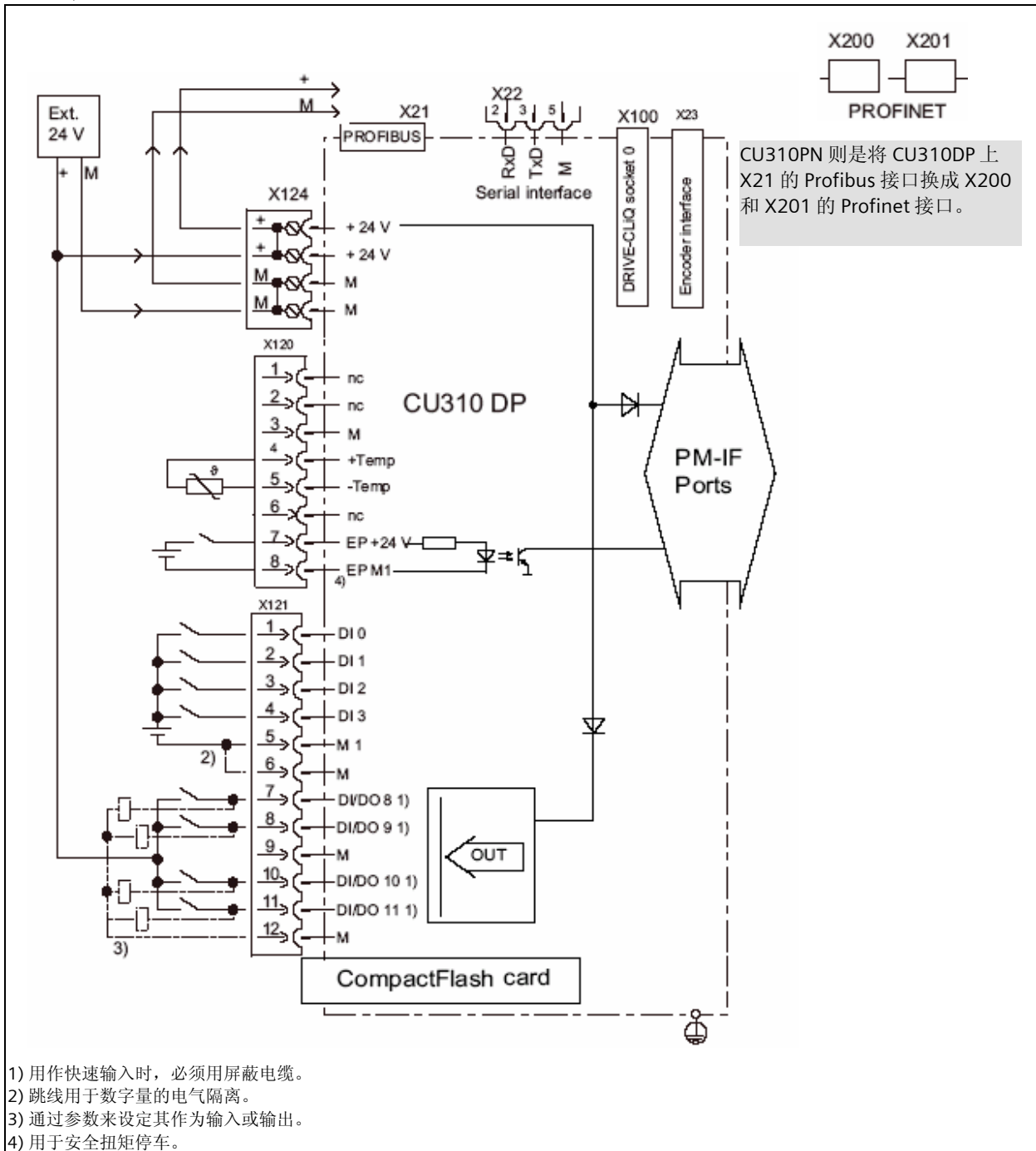
注意: ① * Pin1 和 Pin8: 只有订货号为: 6SL3040-0LA00-0AA1 才有该信号。

② 连接 KTY 或 PTC 时, 一定要注意其极性。

➤ X22 串口信号(RS232)

管脚	信号	描述
2	RxD	接受数据
3	TxD	发送数据
5	GND	参考地

5) 控制单元 CU310 DP 接线图 (CU310PN 与其类似)。



- 1) 用作快速输入时，必须用屏蔽电缆。
- 2) 跳线用于数字量的电气隔离。
- 3) 通过参数来设定其作为输入或输出。
- 4) 用于安全扭矩停车。

6.2 CUA31

➤ 控制单元 CUA31 简述

CUA31 是控制单元的适配器，通过集成的 Drive-CLiQ 接口，将模块型的功率模块连接到 CU320 或 Simotion D 模块上，来完成运动控制功能。而装机装柜型的功率单元已集成了 CUA31。

注意：装机装柜型的功率模块不需要 **CUA31**，直接和 **CU310DP**、**CU320**、**Simotion D** 连接。

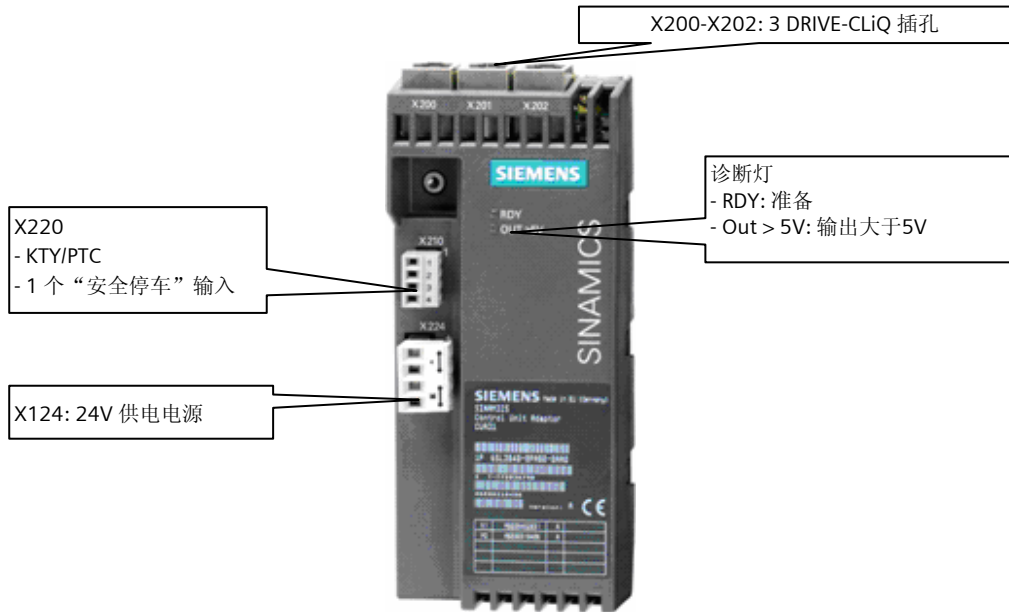
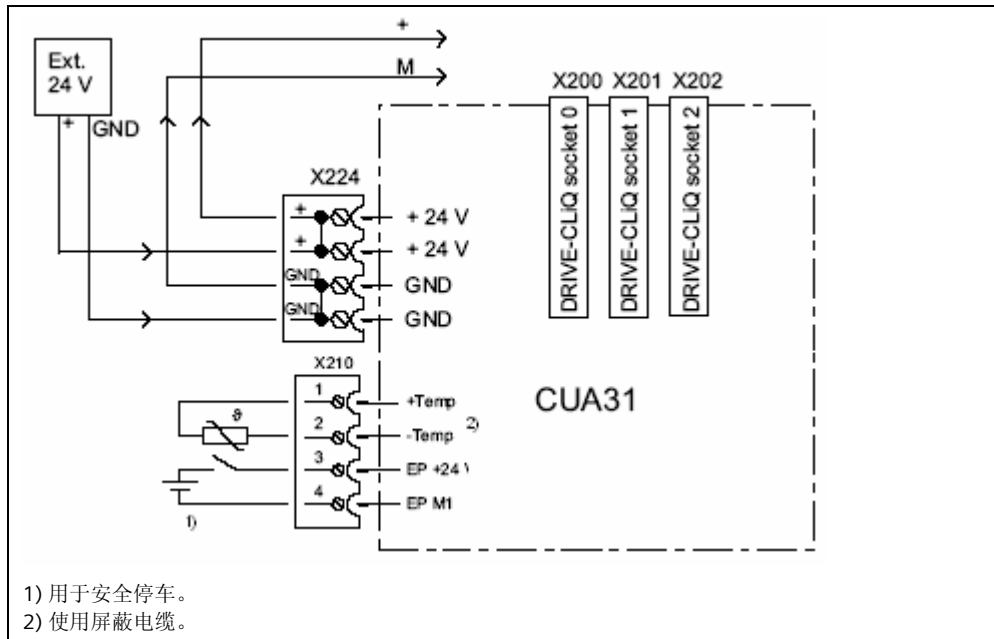


图 2-2 CUA31 控制模块适配器

➤ 控制单元 CUA31 结构框图

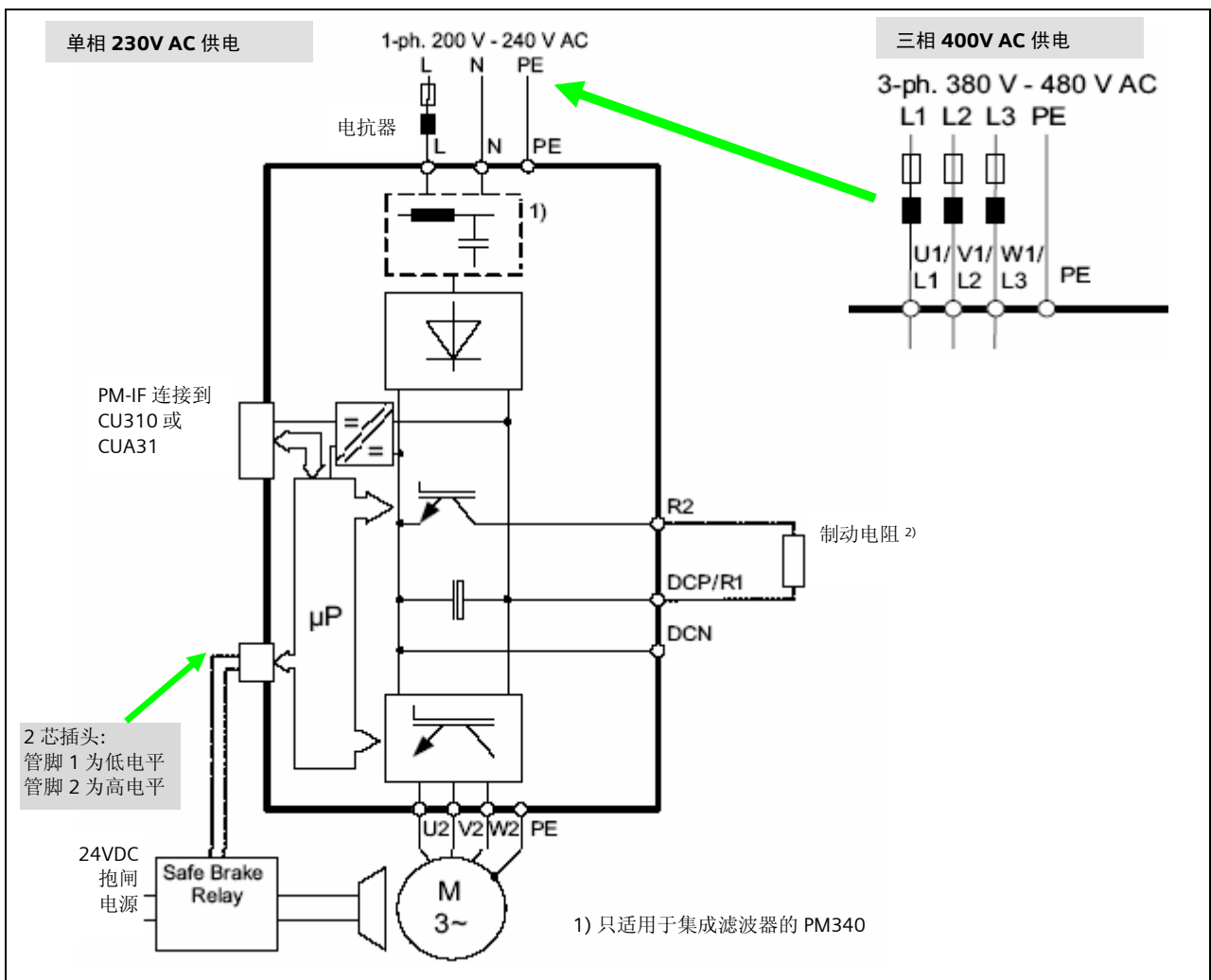


第七章 功率模块

Sinamics S120 单轴交流变频器的功率模块（即：电源模块+电机模块）有两种形式：模块型功率模块和装机装柜型功率模块。

7.1 模块型功率模块 PM340

7.1.1 基本框图



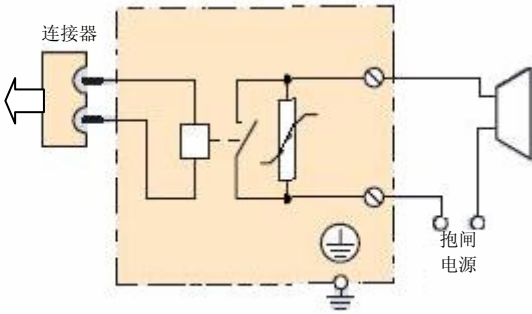
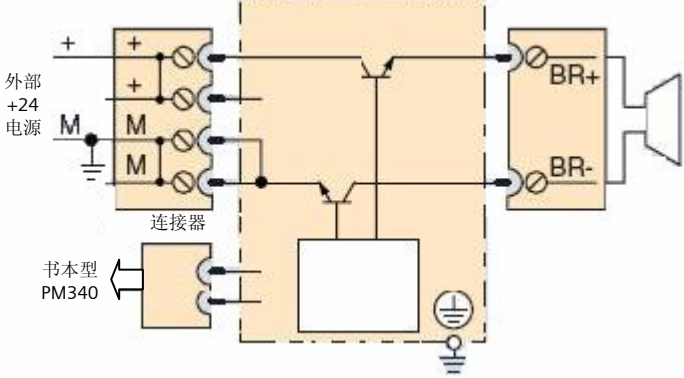


7.1.2 基本特征

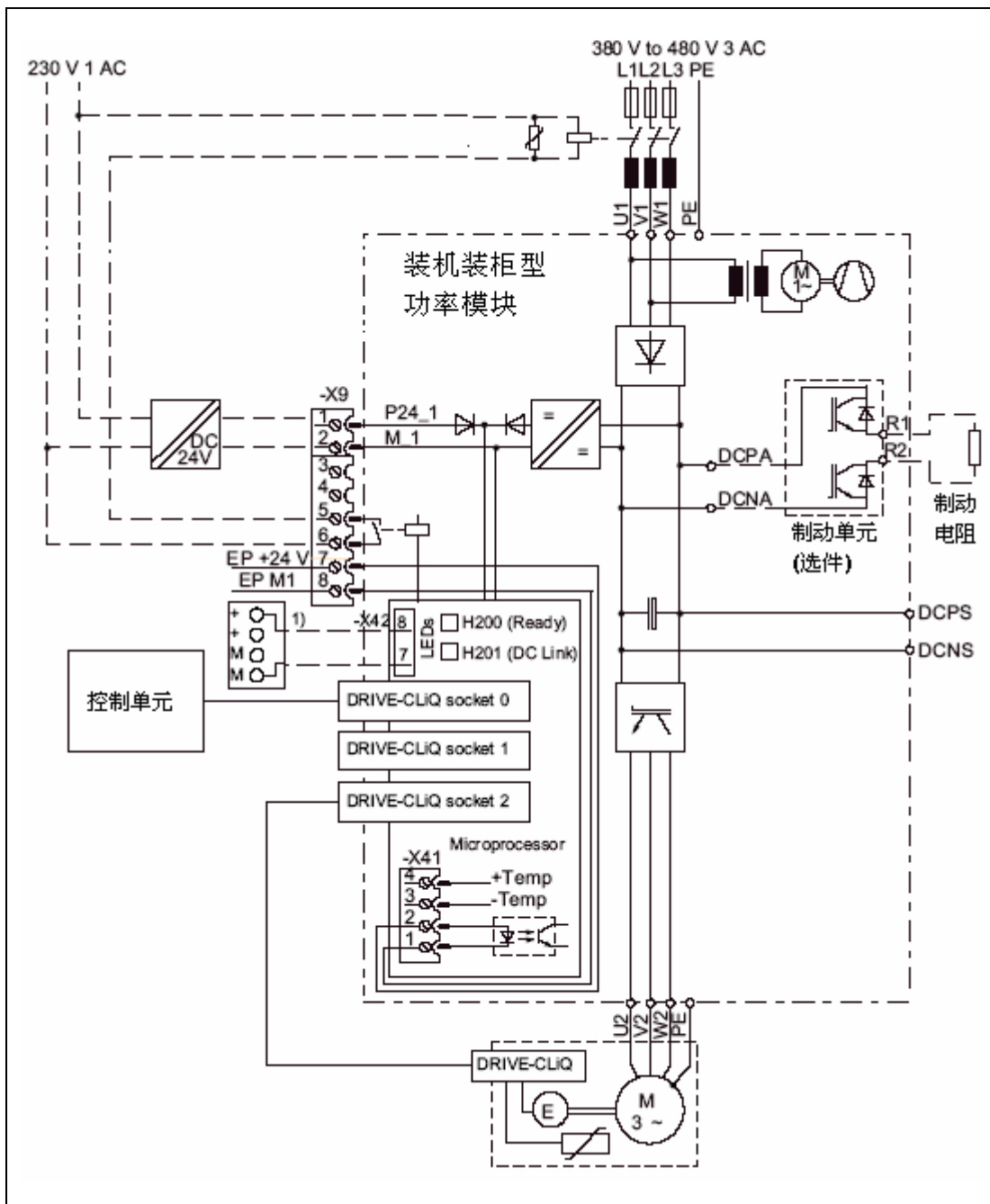
- 能够接 TN、IT、TT 电网
- 电源为 3 相 AC380-400V 时，功率从 0.37-90Kw
- 电源为 1 相 AC200-240V 时，功率从 0.12-0.75Kw
- 整流部分为二极管，能量不能回馈电网
- 内置制动单元，通过外接制动电阻实现电机的快速制动
- 集成了安全功能“安全扭矩停车”
- 有内置电源滤波器和不含电源滤波两种规格

7.1.3 抱闸继电器/安全抱闸继电器

当 PM340 驱动带有抱闸的电机时，使用抱闸继电器或安全抱闸继电器。安全抱闸继电器的控制符合 EN954-1 安全级别 3 和 IEC61508SIL2。

抱闸继电器 (6SL3252-0BB00-0AA0 包括连接至 PM340 上的电缆和连接器)	安全抱闸继电器 (6SL3252-0BB01-0AA0 包括连接至 PM340 上的电缆和连接器)
	
	
<ol style="list-style-type: none"> 1. 1 个常开点控制电机的抱闸线圈。其容量：240VAC/12A，30VDC/2A。 2. 1 根连接电缆(包括连接器)接到书本型 PM340 上。 3. 尺寸(宽 x 高 x 深)：69mm x 63mm x 33mm 	<ol style="list-style-type: none"> 1. 1 个 2 通道的晶体管输出控制电机的抱闸线圈。最大电流为 2A。 2. 1 根连接电缆(包括连接器)接到书本型 PM340 上。 3. 需要外部提供+24V 电源。范围为 20.4V 到 28.8V DC，推荐为 26V。 4. 尺寸(宽 x 高 x 深)：69mm x 63mm x 33mm

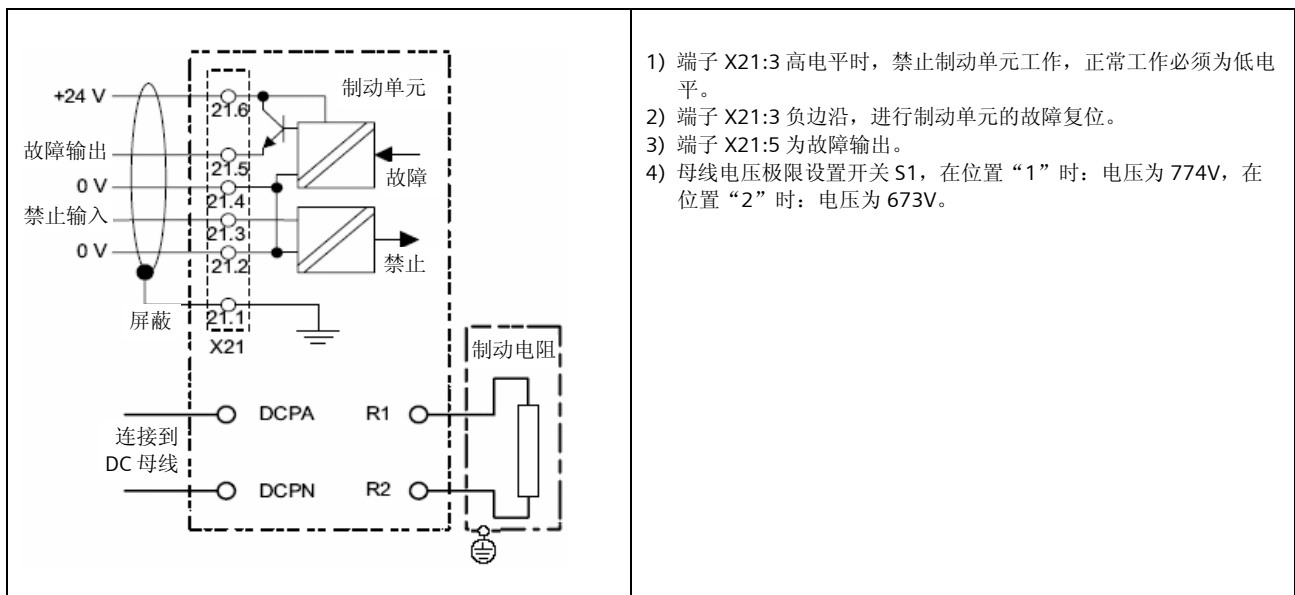
7.2 装机装柜型功率模块 PM340



1. 基本特征

- 能够接 TN、IT、TT 电网
- 电源为 3 相 AC380-400V，功率从 110-250Kw
- 整流部分为二极管，能量不能回馈电网
- 内置制动单元(选件)和通过外接制动电阻实现电机的快速制动，详见 D21.1 样本
- 集成了安全功能“安全扭矩停车”

2. 制动单元



- 1) 端子 X21:3 高电平时，禁止制动单元工作，正常工作必须为低电平。
- 2) 端子 X21:3 负边沿，进行制动单元的故障复位。
- 3) 端子 X21:5 为故障输出。
- 4) 母线电压极限设置开关 S1，在位置“1”时：电压为 774V，在位置“2”时：电压为 673V。

特约代理销售

上海泽滔实业有限公司

TEL : 021-51993332/13801872224

FAX : 021-29605171

第八章 订货数据

8.1 控制单元及相关的附件

名称	订货号	名称	订货号
控制单元 CU310DP	6SL3040-0LA00-0AA1	SMC10 (单极/多级 Resolver)	6SL3055-0AA00-5AA0
控制单元 CU310PN	6SL3040-0LA01-0AA1	SMC20 (1V _{PP} Sin/cos 增量编码器 / Endat 绝对编码器)	6SL3055-0AA00-5BA1
控制单元适配器 CUA31	6SL3040-0PA00-0AA0	SMC30 (HTL/TTL 增量编码器)	6SL3055-0AA00-5CA2
控制单元适配器 CUA32	6SL3040-0PA01-0AA0	Drive-CLIQ Hub DMC20	6SL3055-0AA00-6AA0
CF 卡(不带性能扩展 1)	6SL3054-0AA00-1AA0	基本操作面板 BOP20	6SL3055-0AA00-4BA0
CF 卡(带性能扩展 1)	6SL3054-0AA01-1AA0	扩展性能 1 软件授权	6SL3074-0AA01-0AA0

- ▶ 不带性能扩展 1 的 CF 卡, CU320 的负荷能力不超过 55%。
- ▶ 带性能扩展 1 的 CF 卡, CU320 的负荷能力达到 100%。
- ▶ 为了增加 CU320 高度, 使其与书本型的电机模块或电源模块一样高度。必须订购 **6SL3064-1BB00-0AA0**。

8.2 模块型功率模块

- 功率模块 PM340(额定脉冲频率为 4kHz)
- 模块工作特性请参照 Sinamics S120DC/AC 部分

功率(kw)		输出电流(A)			额定输入电流/不带电抗器(A)	订货号 (不带滤波器、涂层)	订货号 (带滤波器、涂层)	尺寸 代码	尺寸(mm) (宽 x 高 x 深)
额定 P _e	重载 P _H	额定 I _e	重载 I _H	最大 I _{max}					
进线电压:1 相 200V-240VAC									
0.12	0.9	0.8	2.0	1.4/2.2	6SL3210-1SB11-0UA0	6SL3210-1SB11-0AA0	FSA	73x173x145	
0.37	2.3	2.0	4.6	4/6	6SL3210-1SB12-3UA0	6SL3210-1SB12-3AA0			
0.75	3.9	3.4	7.8	6.5/10	6SL3210-1SB14-0UA0	6SL3210-1SB14-0AA0			
进线电压:3 相 380V-480VAC									
0.37	1.3	1.1	2.6	1.3/1.7	6SL3210-1SE11-3UA0	无内置滤波器, 只能外接滤波器: 6SE6400-2FA00-6AD0, I _e =6A 尺寸(mm):63.5x200x44	FSA	73x173x145	
0.55	1.7	1.5	3.4	1.7/2.2	6SL3210-1SE11-7UA0				
0.75	2.2	1.9	4.4	2.2/2.6	6SL3210-1SE12-2UA0				
1.1	3.1	2.7	6.2	3.1/3.9	6SL3210-1SE13-1UA0				
1.5	4.1	3.6	8.2	4.1/4.8	6SL3210-1SE14-1UA0				
2.2	5.9	5.2	11.8	5.6/6.7	6SL3210-1SE16-0UA0	6SL3210-1SE16-0AA0	FSB	153x270x165	
3	7.7	6.8	15.4	7.5/8.9	6SL3210-1SE17-7UA0	6SL3210-1SE17-7AA0			
4	10.2	9.1	20.4	9.8/12.4	6SL3210-1SE21-0UA0	6SL3210-1SE21-0AA0			
7.5	5.5	18	14	26.4	17.1/23.1	6SL3210-1SE21-8UA0	6SL3210-1SE21-8AA0	FSC	188.4x333.4x185
11	7.5	25	21	38	24.6/32.6	6SL3210-1SE22-5UA0	6SL3210-1SE22-5AA0		
15	11	32	27	52	33/39	6SL3210-1SE23-2UA0	6SL3210-1SE23-2AA0		
18.5	15	38	33	64	40/46	6SL3210-1SE23-8UA0	6SL3210-1SE23-8AA0	FSD	275x418.3x203.5 275x418.3x511(带滤波)
22	18.5	45	40	76	47/53	6SL3210-1SE24-5UA0	6SL3210-1SE24-5AA0		
30	22	60	48	90	63/72	6SL3210-1SE26-0UA0	6SL3210-1SE26-0AA0	FSE	275x498.3x203.5 275x633x203.5(带滤波)
37	30	75	65	124	78/88	6SL3210-1SE27-5UA0	6SL3210-1SE27-5AA0		
45	37	90	80	150	94/105	6SL3210-1SE31-0UA0	6SL3210-1SE31-0AA0		
55	45	110	95	180	115/129	6SL3210-1SE31-1UA0	6SL3210-1SE31-1AA0	FSF	350x633x315.5 350x934x315.5(带滤波)
75	55	145	115	220	151/168	6SL3210-1SE31-5UA0	6SL3210-1SE31-5AA0		
90	75	178	155	290	186/204	6SL3210-1SE31-8UA0	6SL3210-1SE31-8AA0		

注意：选择内置滤波器或外接滤波器时，则只能连接到 TN 电网。

- 与 PM340 相对应的输入、输出电抗器

PM340	进线电抗			输出电抗(在 4kHz 脉冲频率时)		
额定功率(kw)	订货号	输出电流(A)	尺寸(mm) (宽 x 高 x 深)	订货号	输出电流(A)	尺寸(mm) (宽 x 高 x 深)
1 相 200-240VAC						
0.12	6SE6400-3CC00-4AB3	3.4	75.5X201X50			
0.37	6SE6400-3CC00-4AB3	3.4	75.5X201X50			
0.75	6SE6400-3CC01-0AB3	8.1	75.5X201X50			
3 相 380-480VAC						
0.37	6SE6400-3CC00-2AD3	1.9	75.5X201X50	6SE6400-3TC00-4AD2	4.5	75.5X201X110
0.55	6SE6400-3CC00-2AD3	1.9	75.5X201X50	6SE6400-3TC00-4AD2	4.5	75.5X201X110
0.75	6SE6400-3CC00-4AD3	3.5	75.5X201X50	6SE6400-3TC00-4AD2	4.5	75.5X201X110
1.1	6SE6400-3CC00-4AD3	3.5	75.5X201X50	6SE6400-3TC00-4AD2	4.5	75.5X201X110
1.5	6SE6400-3CC00-6AD3	4.8	75.5X201X50	6SE6400-3TC00-4AD2	4.5	75.5X201X110
2.2	6SL3203-0CD21-0AA0	9	153X290X70	6SL3202-0AE21-0CA0	10	153X285X70
3	6SL3203-0CD21-0AA0	9	153X290X70	6SL3202-0AE21-0CA0	10	153X285X70
4	6SL3203-0CD21-4AA0	11.6	153X290X70	6SL3202-0AE21-0CA0	10	153X285X70
7.5	6SL3203-0CD22-2AA0	25	190X370X50	6SL3202-0AJ23-2CA0	32	189X351X80
11	6SL3203-0CD22-2AA0	25	190X370X50	6SL3202-0AJ23-2CA0	32	189X351X80
15	6SL3203-0CD23-5AA0	31.3	190X370X50	6SL3202-0AJ23-2CA0	32	189X351X80
18.5	6SL3203-0CJ24-5AA0	54	275X455X83.5	6SE6400-3TC05-4DD0	68	225X210X140
22	6SL3203-0CJ24-5AA0	54	275X455X83.5	6SE6400-3TC03-8DD0	45	225X210X164
30	6SL3203-0CD25-3AA0	71	275X455X83.5	6SE6400-3TC05-4DD0	68	225X210X140
37	6SL3203-0CJ28-6AA0	105	275X577X93.5	6SE6400-3TC08-0ED0	104	225X210X140
45	6SL3203-0CJ28-6AA0	105	275X577X93.5	6SE6400-3TC07-5ED0	90	270X248X189
55	6SE6400-3CC11-2FD0	178	240X228X141	6SE6400-3TC14-5FD0	178	357X321X221
75	6SE6400-3CC11-2FD0	178	240X228X141	6SE6400-3TC15-4FD0	178	270X248X189
90	6SE6400-3CC11-7FD0	225	240X228X141	6SE6400-3TC14-5FD0	178	357X321X221

对于模块型功率模块，当接输出电抗器时需注意：

- 只能用于矢量和 V/F 控制模式。
- 最大输出频率为 150Hz。
- 变频器的脉冲频率不能大于 4kHz。

允许电机电缆的最大长度与功率模块的大小及是否接输出电抗器有关，见下表：

PM340 功率(kw)	无输出电抗		有输出电抗	
	非屏蔽	屏蔽	非屏蔽	屏蔽
0.12-15	75m	50m	150m	100m
18.5-90	100m	70m	300m	200m

注意：为了遵守 EN61800-3 中的对极限值的规定，内置滤波器的 PM340 功率模块，接带屏蔽层的电机电缆线的最大长度为 25m。

- 附件（电机线和屏蔽层固定板，见图 4-1）

PM340 功率(kw)	订货号
0.12-1.5	6SL3262-1AA00-0BA0
2.2-4	6SL3262-1AB00-0DA0
7.5-15	6SL3262-1AC00-0DA0
18.5-45	6SL3262-1AD00-0DA0
55-90	6SL3262-1AF00-0DA0

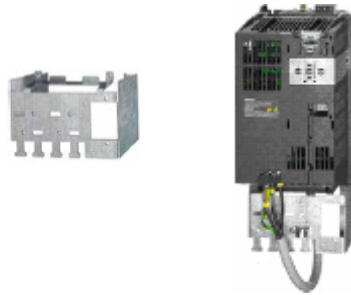
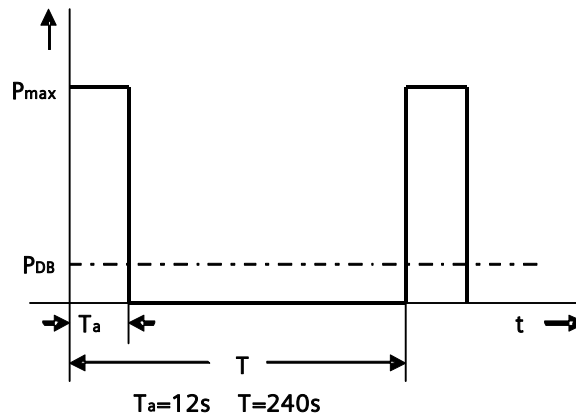


图 4-1 电机线及屏蔽层固定板

- 与 PM340 相对应的制动电阻

PM340 功率(kw)	制动电阻				
	订货号	最小电阻值 (ohm)	P _{DB} (kW)	P _{max} (kW)	尺寸(mm) (宽 x 高 x 深)
1 相 200-240VAC	DC 240-360V				
0.12-0.75	6SE6400-4BC05-0AA0	180	0.05	1	72X230X43.5
3 相 380-480VAC	DC 510-720V				
0.37-1.5	6SE6400-4BD11-0AA0	390	0.1	1.7	72X230X43.5
2.2-4	6SL3201-0BE12-0AA0	160	0.2	4.1	153X329X43.5
7.5-15	6SE6400-4BD16-5CA0	56	0.65	12	185X285X150
18.5-30	6SE6400-4BD21-2DA0	27	1.2	24	270X515X175
37-45	6SE6400-4BD22-2EA0	15	2.2	44	270X645X175
55-90	6SE6400-4BD24-0FA0	8.2	4	80	400X650X315

P_{DB}、P_{max} 及时间的特性图



注意：外接制动电阻直接接到 PM340 的 DCP/R1 和 R2 端子上。

8.3 装机装柜型功率模块

- 功率模块(额定脉冲频率为 2kHz)

输出电流(A)			额定功率(kw)		订货号 (带涂层)	尺寸 代码	尺寸(mm) (宽 x 高 x 深)
额定 I _e	重载 I _H	最大 I _{max}	额定 P _e	重载 P _H			
进线电压:3 相 380V-480VAC							
210	180	307	110	90	6SL3310-1TE32-1AA0	FX	326x1400x356
260	233	375	132	110	6SL3310-1TE32-6AA0		
310	277	453	160	132	6SL3310-1TE33-1AA0	GX	326x1533x545
380	340	555	200	160	6SL3310-1TE33-8AA0		
490	438	715	250	200	6SL3310-1TE35-0AA0		

当驱动器的脉冲频率大于 2kHz, 则驱动器的容量将会有所下降, 其降容系数见下表:

功率模块 kW	输出电流 A	降容系数	
		脉冲频率为 2.5kHz	脉冲频率为 4kHz
110	210	0.95	0.82
132	260	0.95	0.83
160	310	0.97	0.88
200	380	0.96	0.87
250	490	0.94	0.78

- 与功率模块相对应的输入电抗器、滤波器

功率模块 额定功率(kw)	进线电抗			进线滤波器		
	订货号	输出电 流(A)	尺寸(mm) (宽 x 高 x 深)	订货号	输出电 流(A)	尺寸(mm) (宽 x 高 x 深)
110	6SL3000-OCE32-3AA0	224	270X248X200	6SL3000-0BE32-5AA0	250	330X240X116
132	6SL3000-OCE32-8AA0	278		6SL3000-0BE34-4AA0	440	360X240X116
160	6SL3000-OCE33-3AA0	331		6SL3000-0BE36-0AA0	600	400X265X140
200	6SL3000-OCE35-1AA0	508	300X269X212.5			
250						

- 允许电机电缆的最大长度:
 - 接屏蔽线为 300m
 - 非屏蔽线为 450m

注意: 为了遵守 EN61800-3 中的对极限值的规定, 对于装机装柜型功率模块, 当输入侧有滤波器时, 接带屏蔽层的电机电缆线的最大长度为 100m。

- 制动单元和制动电阻

请参阅本书第一部分 Sinamics S120 DC/AC 中的“装机装柜型制动单元及制动电阻”章节。

8.4 编码器转换模块


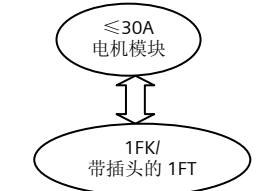



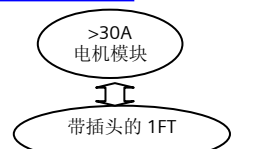

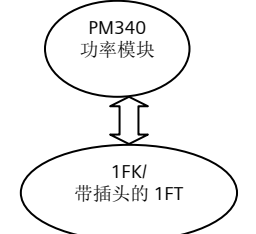
- 电机编码器是 HTL 或 TTL 编码器，可以直接连接到 CU310DP X23 端子上。当接 TTL 信号的编码器时，只允许接双极信号，且最大电缆长度为 100m。当接 HTL 信号的编码器时，如果接单极信号，最大电缆长度为 100m；如果接双极信号，最大电缆长度为 300m。
- 电机编码器是 Resolver，则可以用 SMC10 转换为 Drive-CliQ 信号，连接到 CU310DP X100 插孔上。2 极 Resolver 最大电缆长度为 130m，多极 Resolver 最大电缆长度为 50m。
- 电机编码器是 1Vpp 增量编码器或 EnDat 绝对编码器，则可以用 SMC20 转换为 Drive-CliQ 信号，连接到 CU310DP X100 插孔上。最大电缆长度为 100m。
- 电机编码器含有 Drive-CliQ 接口，则直接连接到 CU310DP X100 插孔上。

注意：编码器转换板(SMC10、SMC20、SMC30)的订货号请参阅 8.1。

第九章 电缆

本章主要讲述电机功率电缆和信号电缆的订货，电机电缆是指从电机模块或功率模块到电机的功率电缆；而信号电缆是指从电机模块或功率模块或传感器模块到电机的编码器电缆或 Drive-CliQ 电缆。

9.1 电机功率电缆

图标	用途	不带抱闸			带抱闸		
		芯数 x 面积	插头 尺寸	订货号	芯数 x 面积	插头 尺寸	订货号
	S120 DC/AC 	4x1.5	1	6FX.002-5CS01-....	4x1.5+2x1.5	0.5	6FX5002-5DA20-....
			1.5	6FX.002-5CS21-....		1	6FX.002-5DS01-....
		4x2.5	1	6FX.002-5CS11-....	4x2.5+2x1.5	1	6FX.002-5DS11-....
			1.5	6FX.002-5CS31-....		1.5	6FX.002-5DS31-....
		4x4	1.5	6FX.002-5CS41-....	4x4+2x1.5	1.5	6FX.002-5DS41-....
		4x6	1.5	6FX.002-5CS51-....	4x6+2x1.5	1.5	6FX.002-5DS51-....
		4x10	1.5	6FX.002-5CS61-....	4x10+2x1.5	1.5	6FX.002-5DS61-....
			3	6FX.002-5CS13-....		3	6FX.002-5DS13-....
	S120 DC/AC 	4x1.5		6FX.002-5CS02-....	6FX.008-1BA11-....	该电缆线不带插头，与≤30A的电机模块连接时，必须订6SL3162-2MA00-0AA0端子连接器。另外：其长度只能为50m,100m,200m。	
		4x2.5		6FX.002-5CS12-....	6FX.008-1BA21-....		
		4x4		6FX.002-5CS42-....	6FX.008-1BA31-....		
		4x6		6FX.002-5CS52-....	6FX.008-1BA41-....		
		4x10		6FX.002-5CS62-....	6FX.008-1BA51-....		
	S120 DC/AC 	4x6	1.5	6FX.002-5CS54-....	4x6+2x1.5	1.5	6FX.002-5DS54-....
					4x10+2x1.5	1.5	6FX.002-5DS64-....
		4x10	1.5	6FX.002-5CS64-....	4x16+2x1.5	3	6FX.002-5DS23-....
					4x25+2x1.5	3	6FX.002-5DS33-....
		4x16	3	6FX.002-5CS23-....	4x35+2x1.5	3	6FX.002-5DS43-....
					4x50+2x1.5	3	6FX.002-5DS53-....
	S120 AC/AC 	4x1.5	1	6FX.002-5CG01-....	4x1.5+2x1.5	0.5	6FX.002-5ME00-....
			1.5	6FX.002-5CG21-....		1	6FX.002-5DG01-....
		4x2.5	1	6FX.002-5CG11-....	4x2.5+2x1.5	1	6FX.002-5DG11-....
			1.5	6FX.002-5CG31-....		1.5	6FX.002-5DG31-....
		4x4	1.5	6FX.002-5CG41-....	4x4+2x1.5	1.5	6FX.002-5DG41-....
		4x6	1.5	6FX.002-5CG51-....	4x6+2x1.5	1.5	6FX.002-5DG51-....
		4x10	1.5	6FX.002-5CG61-....	4x10+2x1.5	1.5	6FX.002-5DG61-....
			3	6FX.002-5CG13-....		3	6FX.002-5DG13-....
		4X16	3	6FX.002-5CG23-....	4x16+2x1.5	3	6FX.002-5DG23-....
					4x25+2x1.5	3	6FX.002-5DG33-....
					4x35+2x1.5	3	6FX.002-5DG43-....
					4x50+2x1.5	3	6FX.002-5DG53-....

- 注意：1. 订货号说明：6FX.002-5CS01-....中的 6FX.002 指 6FX5002 或 6FX8002；后面的....指电缆的长度，见长度说明部分。
2. 当电机电缆连接到≤30A 的电机模块时，如果不是标准电缆，即用户提供电缆或电机模块侧不含连接器的电缆，则必须单独订购端子连接器 6SL3162-2MA00-0AA0。
3. 6FX.008-1BB11-... (不带抱闸线)和 6FX.008-1BA11-... (带抱闸线)的订货只能订 50m、100m 和 200m，且两端都不含插头连接器，如需要用，则需单独订货。

9.2 电机功率电缆的详细订货数据

连接电机模块的 MOTION-CONNECT 功率电缆(不带抱闸)

电机模块端连接方式 ¹⁾	芯数× 截面积	电机端 插头尺寸	1FT/1FK 电机预装电缆		D _{max}		带端子盒电机电缆 (按米订货) ²⁾		重量 (不带插头)		最小弯曲度 ³⁾	
			订货号	6FX5 mm	6FX8 mm	订货号	6FX5 kg/m	6FX8 kg/m	6FX5 mm	6FX8 mm		
端子连接器 ⁵⁾	4×1.5	1	6FX□002-5CS01-....	8.4	10.4	6FX□008-1BB11-....	0.12	0.16	155	100		
		1.5	6FX□002-5CS21-....									
		o.c. ⁴⁾	6FX5002-5CS02-....									
	4×2.5	1	6FX□002-5CS11-....	10	12.1	6FX□008-1BB21-....	0.21	0.23	180	120		
		1.5	6FX□002-5CS31-....									
		o.c. ⁴⁾	6FX□002-5CS12-....									
	4×4	1.5	6FX□002-5CS41-....	11.4	13.2	6FX□008-1BB31-....	0.27	0.31	210	130		
		o.c. ⁴⁾	6FX□002-5CS42-....									
	4×6	1.5	6FX□002-5CS51-....	13.6	16	6FX□008-1BB41-....	0.37	0.42	245	170		
		o.c. ⁴⁾	6FX□002-5CS52-....									
	4×10	1.5	6FX□002-5CS61-....	20	19.4	6FX□008-1BB51-....	0.73	0.63	360	210		
		3	6FX□002-5CS13-....									
o.c. ⁴⁾		6FX5002-5CS62-....										
环形端子头	4×6	1.5	6FX□002-5CS54-....	15.6	16	6FX□008-1BB41-....	0.37	0.42	245	170		
	4×10	1.5	6FX□002-5CS64-....	20	19.4	6FX5008-1BB51-....	0.73	0.63	360	210		
	4×16	3	6FX□002-5CS23-....	24.2	23.6	6FX5008-1BB61-....	1.10	0.95	440	260		
	4×25	-	-	28	-	6FX5008-1BB25-....	1.62	-	505	-		
	4×35	-	-	31.5	-	6FX5008-1BB35-....	1.93	-	570	-		
	4×50	-	-	38	-	6FX5008-1BB50-....	3.04	-	685	-		
	4×70	-	-	42.6	-	6FX5008-1BB70-....	3.96	-	770	-		
	4×95	-	-	51.7	-	6FX5008-1BB05-....	5.55	-	935	-		
	4×120	-	-	56	-	6FX5008-1BB12-....	6.69	-	1010	-		
	4×150	-	-	63	-	6FX5008-1BB15-....	8.21	-	1135	-		
	4×185	-	-	66.2	-	6FX5008-1BB18-....	9.82	-	1195	-		
MOTION-CONNECT 500			5			5						
MOTION-CONNECT 800			8			8						
长度代码								

MOTION-CONNECT 500 用于防爆电机的功率电缆(不带抱闸)

电机模块端连接方式	芯数×截面积	1FS6 电机预装电缆(耐温高达 100°C (212°F))	D _{max}		重量 (不带插头)		最小弯曲度 ³⁾	
			6FX50 mm	6FX50 kg/m	6FX50 mm	6FX50 mm		
针状插头	4×1.5	6FX5002-5XA00-....	10.4	0.160	190			
	4×2.5	6FX5002-5XA10-....	12.1	0.235	220			
	4×4	6FX5002-5XA20-....	13.2	0.300	240			
	4×6	6FX5002-5XA30-....	15.3	0.400	280			
长度代码							

- 1) 电机模块侧的连接器和弯曲的触头根据需要可以分开订货。
- 2) 1.5mm²和1.25mm²的功率电缆以线圈形式来提供, 对于 50m、100m、200m、500m 的电缆也可以以线盘的形式来提供。≥4mm²的功率电缆长度只能到 100m。
- 3) 适用于布线时电缆弯度。
- 4) o.c.= 裸露芯电缆头(open core ends), 适用于带端子盒的电机。
- 5) 预装的端子连接器适用于 3A 到 30A 的电机模块。

连接功率模块 PM340 的 MOTION-CONNECT 功率电缆(不带抱闸)

功率模块端连接方式	金属芯× 截面积	电机端接头尺寸	1FT/1FK 电机预装电缆 订货号	D _{max}		带端子盒电机电缆 (按米订货) ²⁾ 订货号	重量 (不带接头)		最小弯曲度 ³⁾	
				6FX5 mm	6FX8 mm		6FX5 kg/m	6FX8 kg/m	6FX5 mm	6FX8 mm
裸露头	4×1.5	1	6FX□002-5CG01-....	8.4	10.4	6FX□008-1BB11-....	0.12	0.16	155	100
		1.5	6FX□002-5CG21-....							
	4×2.5	1	6FX□002-5CG11-....	10	12.1	6FX□008-1BB21-....	0.21	0.23	180	120
		1.5	6FX□002-5CG31-....							
	4×4	1.5	6FX□002-5CG41-....	11.4	13.2	6FX□008-1BB31-....	0.27	0.31	210	130
	4×6	1.5	6FX□002-5CG51-....	13.6	16	6FX□008-1BB41-....	0.37	0.42	245	170
	4×10	1.5	6FX□002-5CG61-....	20	19.4	6FX□008-1BB51-....	0.73	0.63	360	210
		3	6FX□002-5CG13-....							
	4×16	3	6FX□002-5CG23-....	24.2	23.6	6FX□008-1BB61-....	1.10	0.95	440	260

MOTION-CONNECT 500	5	5
MOTION-CONNECT 800	8	8
长度代码

连接电机模块的 MOTION-CONNECT 功率电缆(带抱闸)

电机模块端连接方式 ¹⁾	金属芯×截面积	电机端接头尺寸	1FT/1FK 电机预装电缆 订货号	D _{max}		带端子盒电机电缆 (按米订货) ²⁾ 订货号	重量 (不带接头)		最小弯曲度 ³⁾	
				6FX5 mm	6FX8 mm		6FX5 kg/m	6FX8 kg/m	6FX5 mm	6FX8 mm
接头 ⁵⁾	4×1.5+2×1.5	0.5	6FX5002-5DA20-....	10.8	12.9	6FX□008-1BA11-....	0.22	0.25	195	125
		1	6FX□002-5DS01-....							
		1.5	6FX□002-5DS21-....							
	4×2.5+2×1.5	1	6FX□002-5DS11-....	12.4	14.2	6FX□008-1BA21-....	0.25	0.31	225	140
		1.5	6FX□002-5DS31-....							
	4×4+2×1.5	1.5	6FX□002-5DS41-....	14	15.3	6FX□008-1BA31-....	0.35	0.4	255	150
4×6+2×1.5	1.5	6FX□002-5DS51-....	16.1	17.8	6FX□008-1BA41-....	0.49	0.53	290	195	
4×10+2×1.5	1.5	6FX□002-5DS61-....	21.7	20.8	6FX□008-1BA51-....	0.81	0.78	395	230	
	3	6FX□002-5DS13-....								
环形端子头	4×6+2×1.5	1.5	6FX□002-5DS54-....	16.1	17.8	6FX□008-1BA41-....	0.49	0.53	290	195
	4×10+2×1.5	1.5	6FX□002-5DS64-....	21.7	20.8	6FX□008-1BA51-....	0.81	0.78	395	230
	4×16+2×1.5	3	6FX□002-5DS23-....	25	24.7	6FX□008-1BA61-....	1.12	1.05	450	275
	4×25+2×1.5	3	6FX□002-5DS33-....	29.4	27.9	6FX□008-1BA25-....	1.62	1.51	530	325
	4×35+2×1.5	3	6FX□002-5DS43-....	32.6	32	6FX□008-1BA30-....	2.06	2	590	380
	4×50+2×1.5	3	6FX□002-5DS53-....	38	35.8	6FX□008-1BA50-....	3.04	2.66	685	420

MOTION-CONNECT 500	5	5
MOTION-CONNECT 800	8	8
长度代码

- 1) 电机模块侧的连接器根据需要可以分开订货。
- 2) 1.5mm² 和 2.5mm² 的功率电缆以线圈形式来提供, 对于 50m、100m、200m、500m 的电缆也可以以线盘的形式来提供。≥4mm² 的功率电缆长度只能到 100m。
- 3) 适用于布线时电缆弯度。
- 4) 预装的端子连接器适用于 3A 到 30A 的电机模块。

电机模块功率扩展电缆

芯数×截面积 mm ²	1FT/1FK 电机标准电缆	接头尺寸	补充	接头尺寸
	类型		订货号	
4×1.5	6FX5002-5DA20-....	0.5	6FX5002-5ME05-....	0.5
	6FX.002-5.S01-....	1	6FX□002-5□A05-....	1
	6FX.002-5.S21-....	1.5	6FX□002-5□A28-....	1.5
4×2.5	6FX.002-5.S11-....	1	6FX□002-5□A15-....	1
	6FX.002-5.S31-....	1.5	6FX□002-5□A38-....	1.5
4×4	6FX.002-5.S41-....	1.5	6FX□002-5□A48-....	1.5
4×6	6FX.002-5.S51-....	1.5	6FX□002-5□A58-....	1.5
4×10	6FX.002-5.S63-....	1.5	6FX□002-5□A68-....	1.5
	6FX.002-5.S13-....	3	6FX□002-5□A18-....	3
4×16	6FX.002-5.S23-....	3	6FX□002-5□A28-....	3
4×25	6FX.002-5DS33-....	3	6FX□002-5□A38-....	3
4×35	6FX.002-5DS43-....	3	6FX□002-5□A48-....	3
4×50	6FX.002-5DS51-....	3	6FX□002-5□A58-....	3

MOTION-CONNECT 500	5		
MOTION-CONNECT 800	8		
不带抱闸		C	
带抱闸		D	
长度代码		

以上为电机的标准电缆和扩展电缆的范例，但必须注意总电缆长度不能超过最大允许的长度，每个电缆接头其总长度将减小 2m。

连接功率模块 PM340 的 MOTION-CONNECT 功率电缆(带抱闸)

功率模块 端连接方 式	芯数×截面积 mm ²	电机端接头 尺寸	1FT/1FK 电机预装电缆	D _{max}		带端子盒电机电缆 (按米订货) ¹⁾	重量 (不带接头)		最小弯曲度 ²⁾	
			订货号	6FX5	6FX8	订货号	6FX5	6FX8	6FX5	6FX8
				mm	mm		kg/m	kg/m	mm	mm
裸露头	4×1.5+2×1.5	0.5	6FX5002-5ME00-....	10.8	-	-	0.22	-	195	-
		1	6FX□002-5DG01-....	10.8	12.9	6FX□008-1BA11-....	0.22		195	125
		1.5	6FX□002-5DG21-....							
	4×2.5+2×1.5	1	6FX□002-5DG11-....	12.4	14.2	6FX□008-1BA21-....	0.25		225	140
		1.5	6FX□002-5DG31-....		14					
	4×4+2×1.5	1.5	6FX□002-5DG41-....		15.3	6FX□008-1BA31-....	0.35		255	150
	4×6+2×1.5	1.5	6FX□002-5DG51-....	16.1	17.8	6FX□008-1BA41-....	0.49		290	195
	4×10+2×1.5	1.5	6FX□002-5DG61-....	21.7	20.8	6FX□008-1BA51-....	0.81		395	230
		3	6FX□002-5DG13-....		25					
	4×16+2×1.5	3	6FX□002-5DG23-....		24.7	6FX□008-1BA61-....	1.12		450	275
4×25+2×1.5	3	6FX□002-5DG33-....	29.4	27.9	6FX□008-1BA25-....	1.62		530	325	
4×35+2×1.5	3	6FX□002-5DG43-....	32.6	32	6FX□008-1BA35-....	2.06		590	380	
4×50+2×1.5	3	6FX□002-5DG53-....	38	35.8	6FX□008-1BA50-....	3.04		685	420	

MOTION-CONNECT 500	5	5
MOTION-CONNECT 800	8	8
长度代码

1) 1.5mm²和2.5mm²的功率电缆以线圈形式来提供，对于 50m、100m、200m、500m 的电缆也可以以线盘的形式来提供。≥4mm²的功率电缆长度只能到 100m。

2) 适用于布线时电缆弯度。

功率模块 **PM340** 扩展电缆(即用于两根功率电缆之间的对接)

金属芯×截面积 mm ²	1FT/1FK 电机标准电缆	接头尺寸	补充	接头尺寸
	类型		订货号	
4×1.5	6FX5002-5ME00-....	0.5	6FX5002-5ME05-....	0.5
	6FX.002-5CG01-....	1	6FX□002-5□A05-....	1
	6FX.002-5CG21-....	1.5	6FX□002-5□A28-....	1.5
4×2.5	6FX.002-5CG11-....	1	6FX□002-5□A15-....	1
	6FX.002-5CG31-....	1.5	6FX□002-5□A38-....	1.5
4×4	6FX.002-5CG41-....	1.5	6FX□002-5□A48-....	1.5
4×6	6FX.002-5CG51-....	1.5	6FX□002-5□A58-....	1.5
4×10	6FX.002-5CG61-....	1.5	6FX□002-5□A68-....	1.5
	6FX.002-5CG13-....	3	6FX□002-5□A18-....	3
4×16	6FX.002-5CG23-....	3	6FX□002-5□A28-....	3
4×25	6FX.002-5CG33-....	3	6FX□002-5□A38-....	3
4×35	6FX.002-5CG41-....	3	6FX□002-5□A48-....	3
4×50	6FX.002-5CG51-....	3	6FX□002-5□A58-....	3

MOTION-CONNECT 500	5	
MOTION-CONNECT 800	8	
不带抱闸		C
带抱闸		D
长度代码	

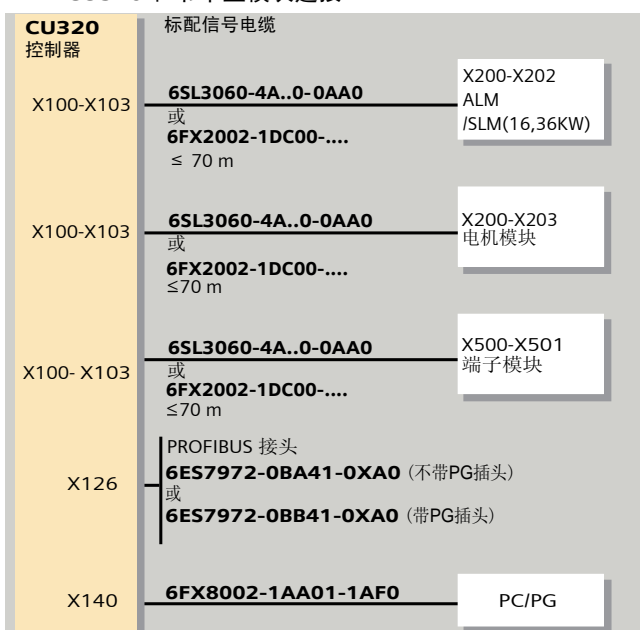
以上为电机的标准电缆和扩展电缆的范例，但必须注意总电缆长度不能超过最大允许的长度，每个电缆接头其总长度将减小 2m。

1PH7 电机标配 MOTION-CONNECT 500 功率电缆

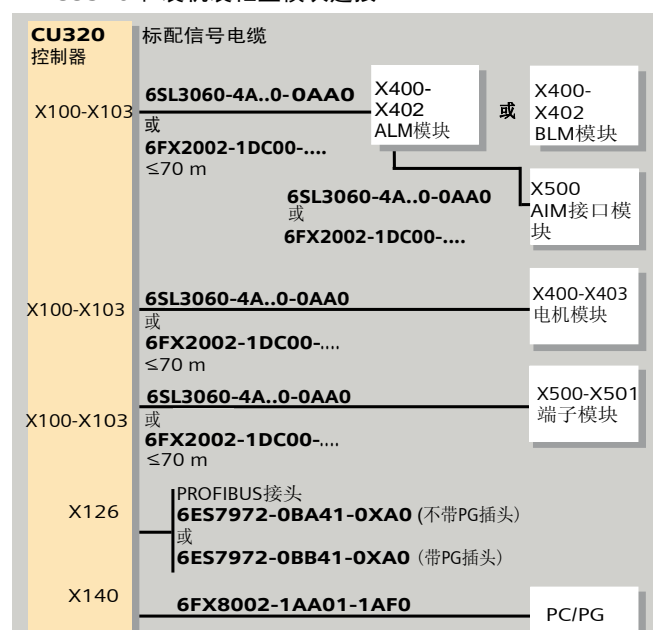
电机	铠装螺纹	芯数×截面积	1PH7 电机标配电缆	重量/米 6FX5 Kg/m	最小弯曲度 ¹⁾ 6FX5 mm
型号	尺寸	mm ²	订货号		
1PH710	PG29	4×16	6FX5002-5CH16-....	1.10	440
1PH713	PG36	4×16	6FX5002-5CJ16-....	1.10	440
1PH716	PG42	4×25	6FX5002-5CK25-....	1.56	530
长度代码				

9.3 信号电缆的订货数据

CU320 和书本型模块连接

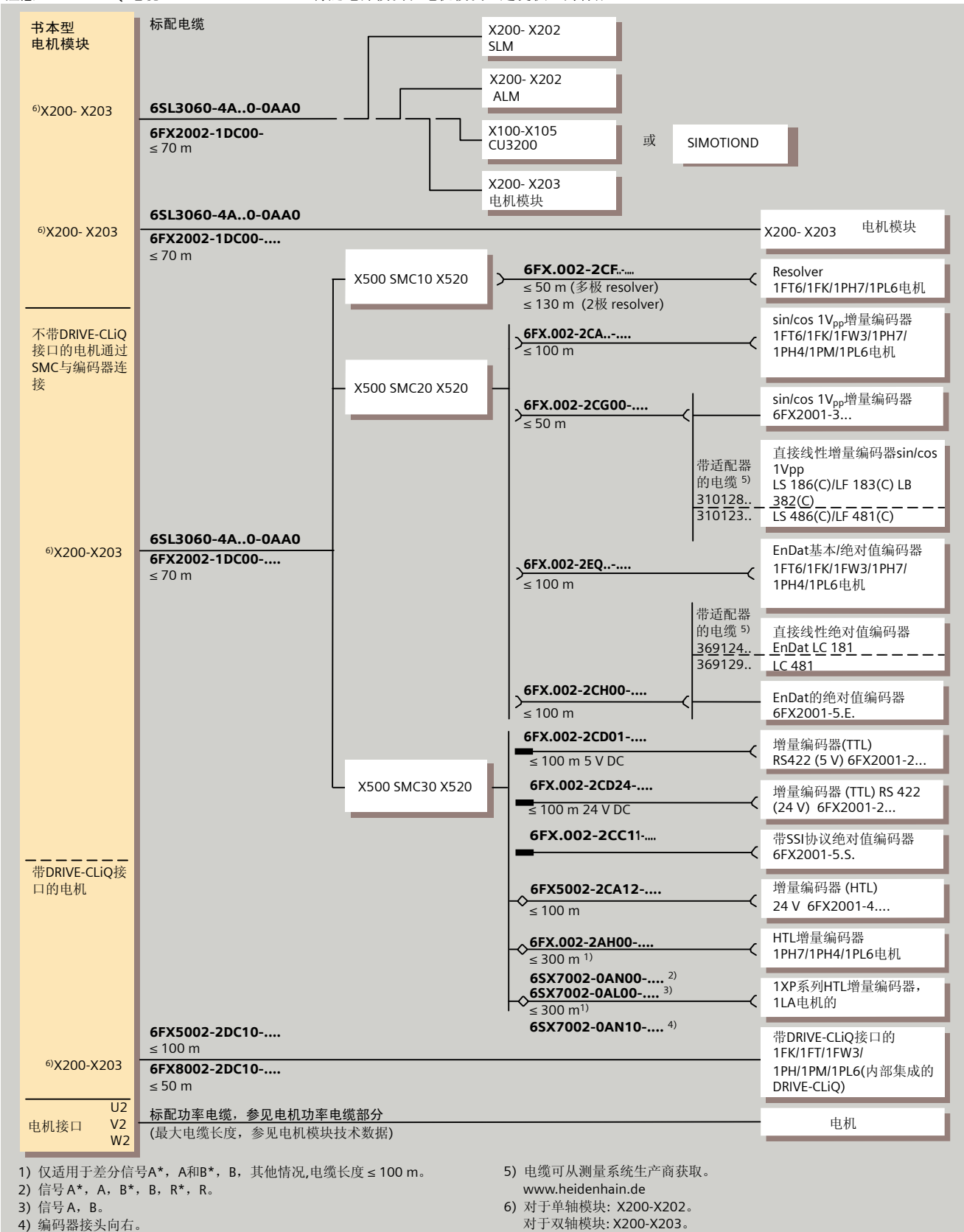


CU320 和装机装柜型模块连接



书本型电源模块和书本型电机模块的连接概览

注意: Drive-CLiQ 电缆 6SL3060-4A..0-0AA0 将随电源模块和电机模块一起提供, 为标配。

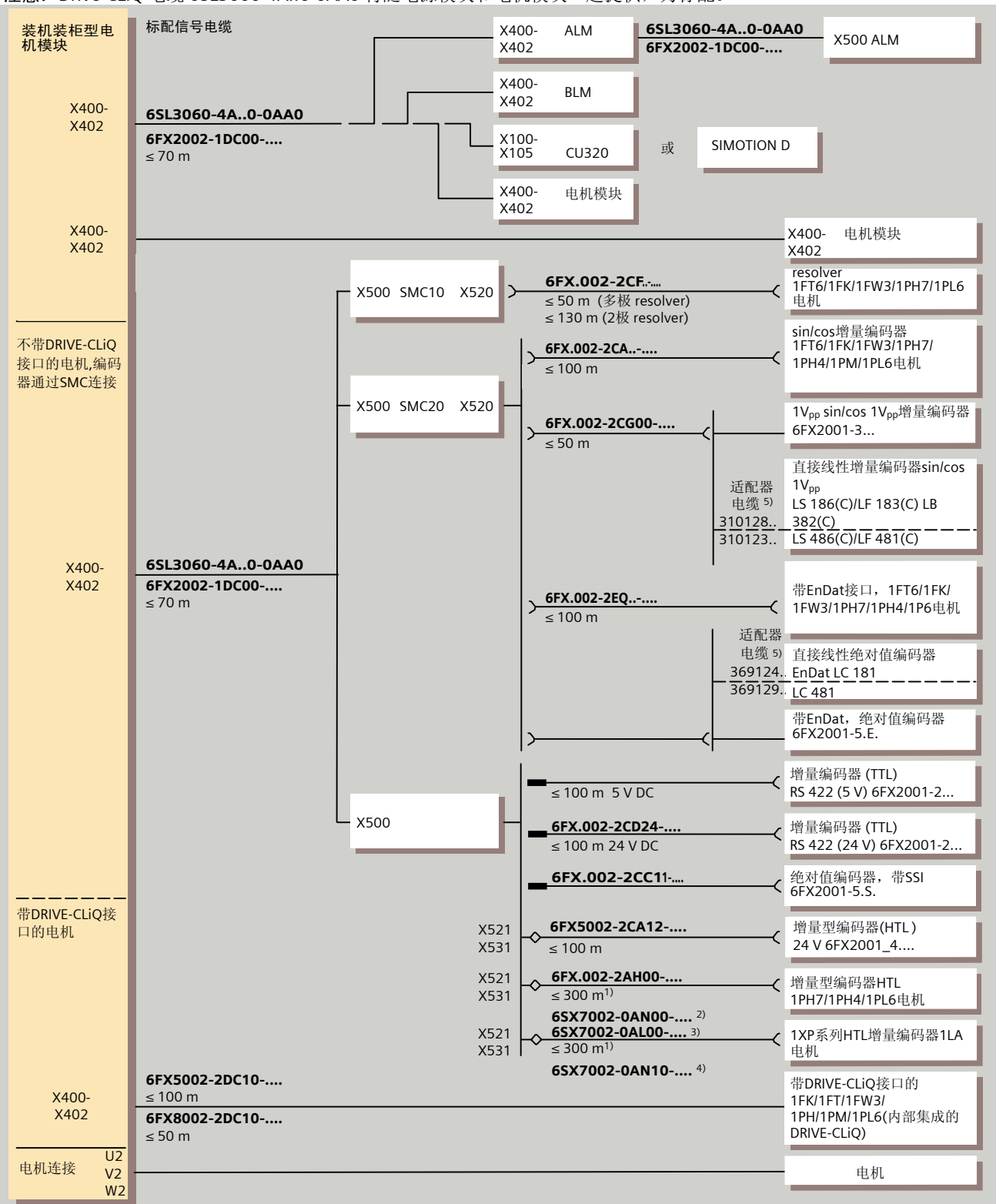


1) 仅适用于差分信号A*, A和B*, B, 其他情况, 电缆长度 ≤ 100 m。
2) 信号A*, A, B*, B, R*, R。
3) 信号A, B。
4) 编码器接头向右。

5) 电缆可从测量系统生产商获取。
www.heidenhain.de
6) 对于单轴模块: X200-X202。
对于双轴模块: X200-X203。

装机装柜型电源模块和装机装柜型电机模块的连接概览

注意: Drive-CLiQ 电缆 6SL3060-4A..0-0AA0 将随电源模块和电机模块一起提供, 为标配。

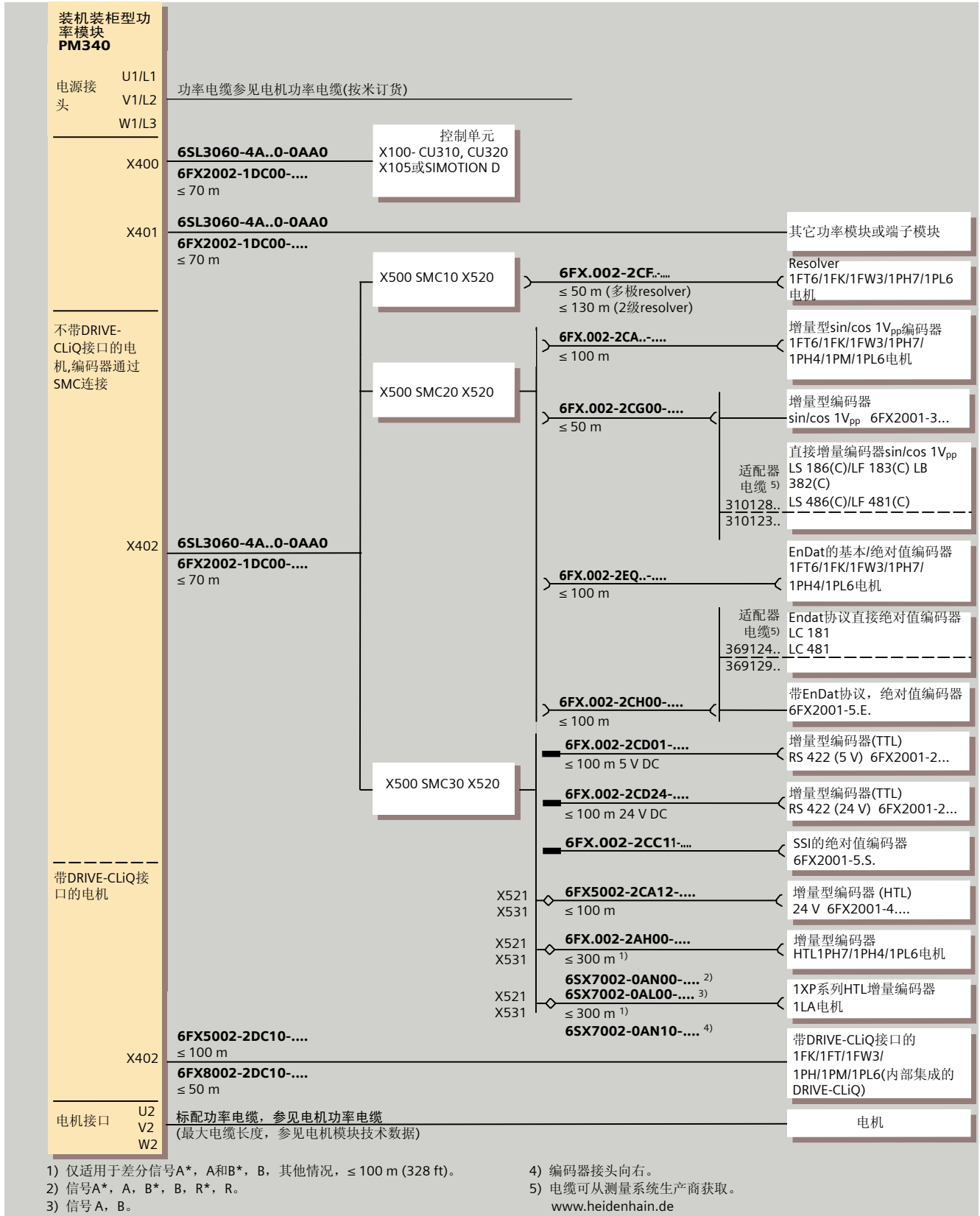


1) 仅适用于差分信号A*, A和B*, B, 其他情况, 电缆长度 ≤ 100 m。
2) 信号A*, A, B*, B, R*, R。
3) 信号A, B。

4) 编码器接头向右。
5) 电缆可从测量系统生产商获取。
www.heidenhain.de

装机装柜型功率模块 **PM340** 连接概览

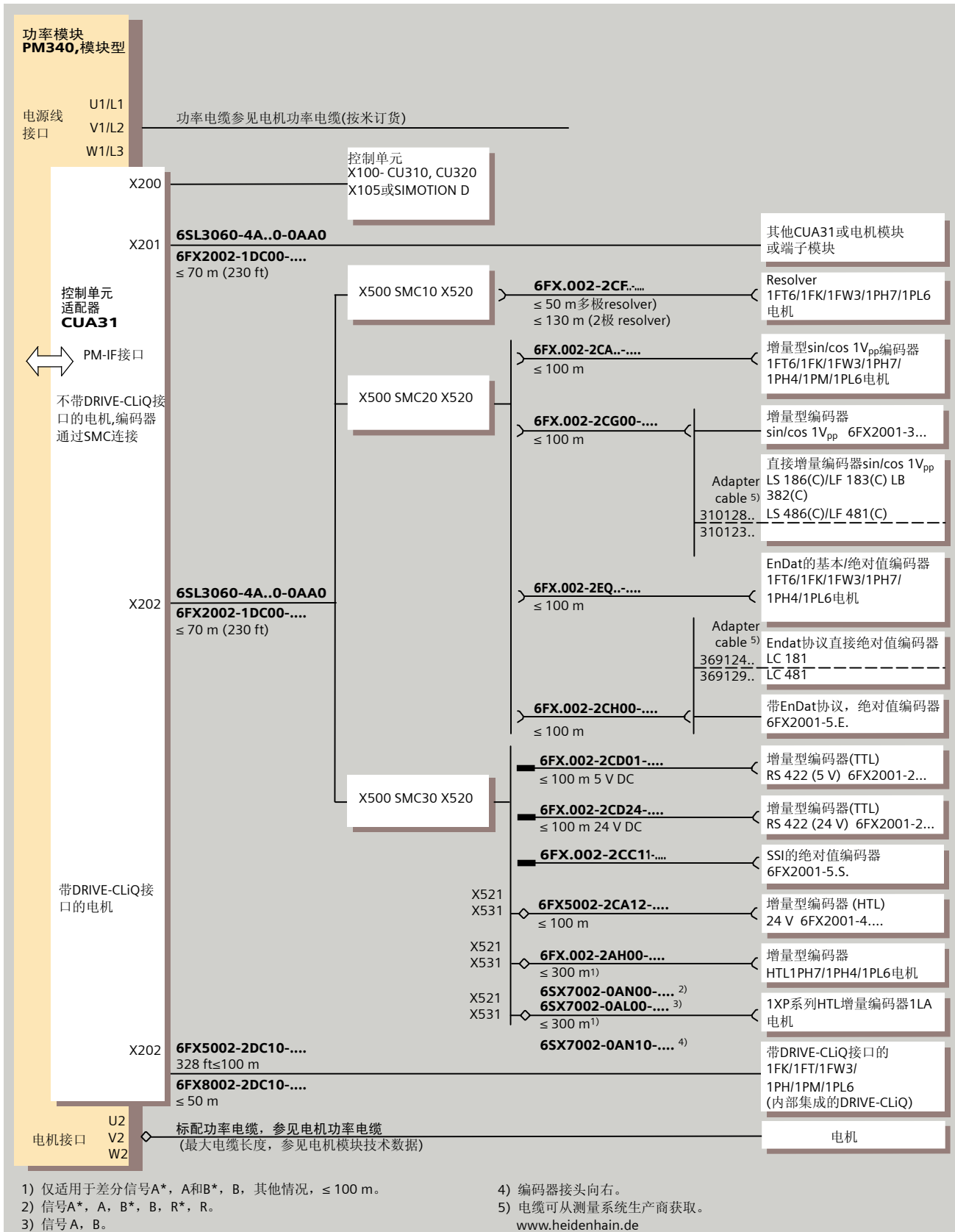
注意：与内部 CUA31 连接的 Drive-CLiQ 电缆 6SL3060-4A..0-0AA0 将随装机装柜型功率模块一起提供，为标配。



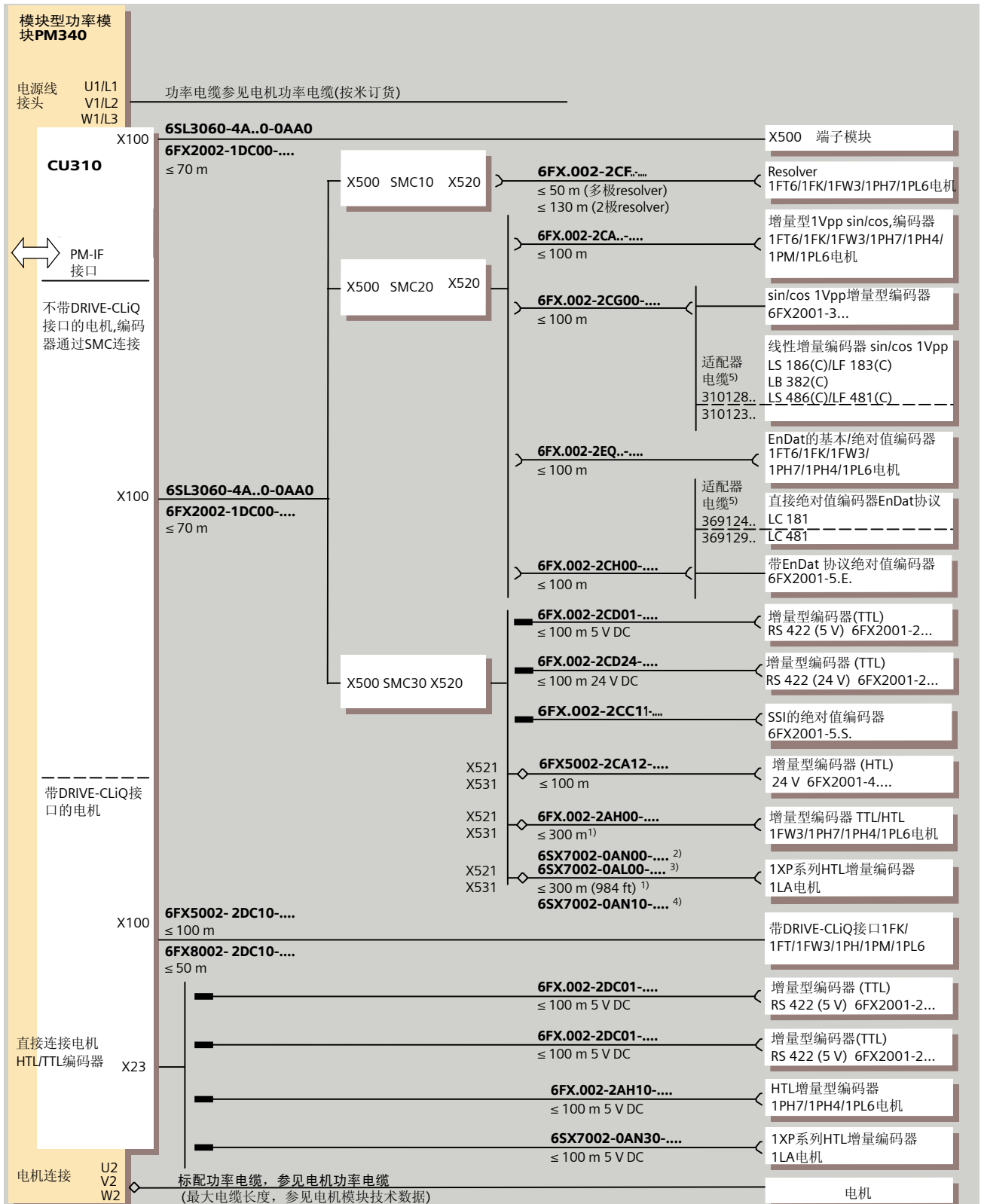
1) 仅适用于差分信号A*, A和B*, B, 其他情况, ≤ 100 m (328 ft).
 2) 信号A*, A, B*, B, R*, R.
 3) 信号A, B.

4) 编码器接头向右。
 5) 电缆可从测量系统生产商获取。
 www.heidenhain.de

装有 CUA31 的模块型功率模块 PM340 连接概览

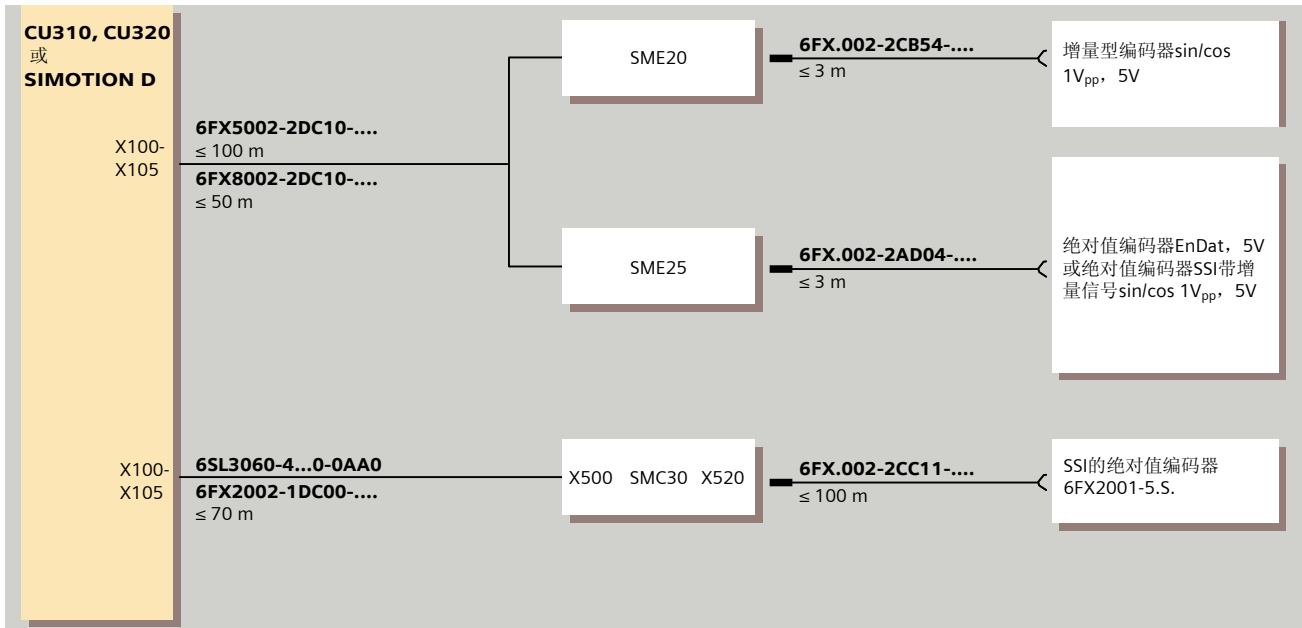


装有 CU310DP 的模块型功率模块 PM340 连接概览



1) 仅适用于差分信号A*, A和B*, B, 其他情况, ≤ 100 m (328 ft).
 2) 信号线A*, A, B*, B, R*, R.
 3) 信号 A, B.

机床编码器的连接(直接测量系统)



轴高>20 的电机编码器电缆的订货数据 (用于电机编码器 - SMCxx, 电机编码器 - Masterdrives VC/MC)

电机编码器类型	电缆订货号	说明
HTL/TTL (1PH7)	6FX5002-2AH00-xxx0	
HTL(1LA)	6SX7002-0AL00-xxx0	只有 A、B 信号
	6SX7002-0AN00-xxx0	只有 A、B、Z 信号及对应的非信号
Resolver(1PH/1FK/1FT)	6FX5002-2CF02-xxxx	
1Vpp Sin/Cos(1PH/1FK/1FT)	6FX5002-2CA31-xxxx	
EnDat 绝对编码器(1PH/1FK/1FT)	6FX5002-2EQ10-xxxx	
注意: a) xxx0 和 xxxx 表示电缆的长度, 见下面的长度说明部分。b) 外接编码器的电缆的订货请参阅 D21.1.		

用于轴高为 20 的 1FK7011/ 1FK7015 电机编码器的信号电缆

电机编码器类型	电缆订货号
Resolver	6FX5002-2CF20-1xx0
1Vpp Sin/Cos(1PH/1FK/1FT)	6FX5002-2CA20-1xx0
EnDat 绝对编码器(1PH/1FK/1FT)	6FX5002-2EQ20-1xx0
注意: xxx0 和 xxxx 表示电缆的长度, 见下面的长度说明部分	

Drive-CLiQ 电缆的订货数据

信号电缆	长度	保护等级	基本电缆订货号
标配 Drive-CLiQ 电缆(没有+24V DC 芯), 用于连接各模块之间			
以特定的长度订货	0.11m	IP20/IP20	6SL3060-4AB00-0AA0
	0.16m		6SL3060-4AD00-0AA0
	0.21m		6SL3060-4AF00-0AA0
	0.26m		6SL3060-4AH00-0AA0
	0.31m		6SL3060-4AK00-0AA0
	0.36m		6SL3060-4AM00-0AA0
	0.41m		6SL3060-4AP00-0AA0
	0.6m		6SL3060-4AU00-0AA0
	0.95m		6SL3060-4AA10-0AA0
	1.20m		6SL3060-4AW00-0AA0
	1.45m		6SL3060-4AF10-0AA0
	2.80m		6SL3060-4AJ20-0AA0
	5.00m		6SL3060-4AA50-0AA0
根据米数订货	最长为 70m	IP20/IP20	6FX2002-1DC00-....
	最长为 70m	IP67/IP67	6FX2002-1DC20-....
标配的 MOTION-CONNECT 500 Drive-CLiQ 电缆(含+24V DC 芯), 用于连接电机编码器			
根据米数订货	最长为 100m	IP20/IP20	6FX5002-2DC00-....
	最长为 100m	IP20/ IP67	6FX5002-2DC10-....
	最长为 100m	IP67/ IP67 ¹⁾	6FX5002-2DC20-....
标配的 MOTION-CONNECT 800 Drive-CLiQ 电缆(含+24V DC 芯), 用于连接电机编码器			
根据米数订货	最长为 50m	IP20/IP20	6FX8002-2DC00-....
	最长为 50m	IP20/ IP67	6FX8002-2DC10-....
	最长为 50m	IP67/ IP67 ¹⁾	6FX8002-2DC20-....

1) 不能直接连接到模块上。

长度代码说明:

预装电缆的长度代码	类型	6FX.....-.....-	■	■	■	■
		6FX.....-.....-	■	■	■	0
0m			1			
100m			2			
200m			3			
300m			4			
				A		
0m				B		
10m				C		
20m				D		
30m				E		
40m				F		
50m				G		
60m				H		
70m				J		
80m				K		
90m						
						A
0m						B
1m						C
2m						D
3m						E
4m						F
5m						G
6m						H
7m						J
8m						K
9m						
						0
0m						1
0.1m						2
0.2m						3
0.3m						4
0.4m						5
0.5m						6
0.6m						7
0.7m						8
0.8m						9
0.9m						

按米订货的电缆长度代码	类型
▪ 50m	6FX.008--1FA0
▪ 100m	6FX.008--2AA0
▪ 200m	6FX.008--3AA0
▪ 500m	6FX.008--6AA0

举例:

1.0m	1	A	B	0
2.2m	1	A	C	2
8.0m	1	A	J	0
299.0m	3	K	K	0

MOTION –CONNECT DRIVE-CLiQ 信号电缆及相关附件

图标			
名称	MOTION –CONNECT DRIVE-CLiQ 信号电缆	DRIVE-CLiQ 柜式转接头	DRIVE-CLiQ 连接器
订货号	6FX5002-2DC10-....	6SL3066-2DA00-0AA0	6SL3066-2DA00-0AB0
用途	连接集成 Drive-CLiQ 的编码器至控制单元。	在某种场合，控制柜外用 IP67 的 DRIVE-CLiQ 的电缆，而控制柜里用 IP20，通过该转接头来实现转接。	当需要加长编码器的 DRIVE-CLiQ 电缆时，将两根信号线通过该连接器对接，对接处的电缆保护等级为 IP67。

第十章 同步和异步伺服电机

图标	电机类型	型号/工作方式	防护等级	冷却方式	轴高	功率范围 (kW)	额定转矩 (Nm)
	1FK7 紧凑型	紧凑型永磁同步伺服电机	IP64 (可选 IP65)	自然冷却	20~100	0.05~8.2	0.08~37
	1FK7 高动态响应	有极低转动惯量的高动态响应电机	IP64 (可选 IP65)	自然冷却	36~80	0.6~3.1	0.9~12
	1FK7	集成齿轮箱的伺服电机	IP65	自然冷却	36~100	0.3~8.0	58~1370
	1FK7-DYA	集成齿轮箱紧凑型伺服电机	IP64	自然冷却	36~80	0.4~1.9	6.5~70
	1FT6	高性能的永磁同步电机	IP64 (可选 IP65, IP67, IP68)	自然冷却	28~132	0.2~15.5	0.3~88
				强制冷却	80~160	6.9~89	17~540
				水冷	63~160	3.2~118	10~690
	1FS6 	防爆永磁同步电机, 符合 Eex DE II T3 防爆标准	IP64 (可选 IP65)	自然冷却	71~132	1.2~12.4	1.9~68
	1FW3	水冷永磁同步扭矩电机	IP54	水冷	150 200 280	3.1~177	100~7000
	1FU8	永磁同步 SIEMOSYN 电机	IP54(2 极) IP55(4/6 极)	自然冷却	71~160	0.31~22.9	1.3~59.6
	1PH7	鼠笼式三相异步伺服电机	IP55	强制风冷 表面冷却	100~280	3.7~385	22~2480
	1PL6	鼠笼式三相异步伺服电机	IP23	强制风冷 轴向冷却	180~280	20.5~630	370~3600
	1PH4	鼠笼式三相异步水冷伺服电机	IP65	水冷	100~160	7.5~65	45~333

1FK7 电机纵览



1FK7 电机是高度紧凑型的永磁同步电机。根据不同的应用，可以选择相应的编码器。作为选件的集成齿轮箱和较宽的产品范围使得 1FK7 电机可以方便的应用到各种场合。他们可以满足用户对机器精益求精的要求。1FK7 电机与 SINAMICS S120 高性能驱动系统的有机结合，可以完成速度和位置的精确控制。

1FK7 电机只有自然风冷，没有外部冷却系统，热量通过电机表面散发。1FK7 电机有很强的过载能力。

优点

1FK7 紧凑型同步电机

- 功率密度高、节省安装空间。
- 用途广泛。
- 型号齐全。

1FK7 高动态同步电机

- 极低的转子惯量，极高的动态响应。

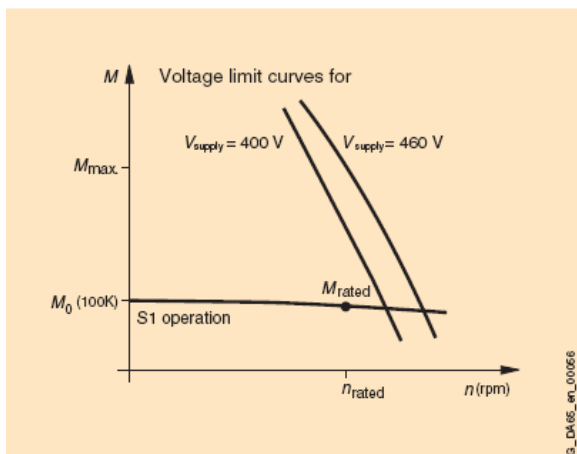
应用范围

- 机床。
- 机器人和机械手。
- 木材、玻璃、陶瓷和石器加工。
- 包装/塑料和纺织机器。
- 辅助轴。

技术资料

电机类型	永磁同步电机
磁性材料	稀土磁性材料
定子绕组绝缘满足 EN 60034-1(IEC 60034-1)	温度等级 F, 绕组温升 $\Delta T = 100\text{ K}$ 、周围温度 $+40^\circ\text{C}$ 时
类型符合 EN 60034-7 (IEC60034-7)	IM B5 (IM V1, IM V3)
保护等级符合 EN 60034-5 (IEC 60034-5)	IP64
冷却方式	自然风冷
温度监控	KTY 84 定子绕组温度传感器
面漆	无
驱动端光轴符合 DIN 748-3 (IEC 60072-1)	光轴
第二铭牌 第三铭牌	用于端罩 单独提供包装
径向偏心度和轴向偏心度符合 DIN 42955(IEC 60072-1)	公差 N (正常)
振动强度符合 EN 60034-14 (IEC60034-14)	等级 N (正常)
最大噪音等级符合 DIN ENISO 1680	1FK701: 55 dB(A) 1FK702: 55 dB(A) 1FK703: 55 dB(A) 1FK704: 55 dB(A) 1FK706: 65 dB(A) 1FK708: 70 dB(A) 1FK710: 70 dB(A)
编码器系统 (内置) 适用于带或不带 DRIVE-CLiQ 接口的电机	<ul style="list-style-type: none"> • 增量式编码器 sin/cos 1V_{PP}, 2048S/R • 绝对编码器, 多圈: 1FK704到1FK710为2048P/R; 1FK701到1FK703为512P/R, 行程范围为4096转, 带EnDat接口 • 简易绝对值编码器, 多圈, 1FK704到1FK710, 32S/R, 行程范围4096R带EnDat接口 • 多极旋变 (极数对应于电机极对数) • 2极旋变
连接	信号和功率连接器 (可旋转270度)
选件	<ul style="list-style-type: none"> • 传动侧轴端, 配有滑键和滑键槽 (半键平衡) • 内置式抱闸 • 防护等级 IP65, 传动侧法兰为 IP67 • 行星齿轮减速箱 (光轴端, 保护等级 IP65) • 面漆, 碳黑色 7016

特性曲线



速度-转矩特性

选件

订货代码	说明	紧凑型	高动态型
M03	适用于 2 级危险区域 (符合 IEC EN 60079-15)	<input type="checkbox"/>	<input type="checkbox"/>
M39	适用于 22 级危险区域 (符合 EN 50281)	<input type="checkbox"/>	<input type="checkbox"/>
N05	非标准轴扩展 (兼容 1FT5)	<input type="checkbox"/>	<input type="checkbox"/>
X01	乌黑烤漆RAL 9005	<input type="checkbox"/>	<input type="checkbox"/>
X02	淡黄色烤漆RAL 9001	<input type="checkbox"/>	<input type="checkbox"/>
X03	浅绿色烤漆RAL 6011	<input type="checkbox"/>	<input type="checkbox"/>
X04	斑纹烤漆RAL 7032	<input type="checkbox"/>	<input type="checkbox"/>
X05	天蓝色烤漆RAL 5015	<input type="checkbox"/>	<input type="checkbox"/>
X06	淡象牙黄烤漆RAL 1015	<input type="checkbox"/>	<input type="checkbox"/>
X08	银白色 RAL, 适用于食品工业	<input type="checkbox"/>	<input type="checkbox"/>

可选

1FK7 紧凑型同步伺服电机：自然风冷

额定速度 n_e rpm	轴高 SH mm	电机订货号	额定功率 P_e Kw	额定转矩 ¹⁾ M_e Nm	堵转转矩 M_o Nm	额定电流 I_e A	堵转电流 I_o A	极对数	转子转动惯量(不包括制动器)J $10^{-4} kgm^2$	电源插头尺寸
2000	100	1FK7105-5AC71-1□□□	7.75	37	48	16	20	4	156	1.5
3000	48	1FK7042-5AF71-1□□□	0.82	2.6	3	1.95	2.2	4	3.01	1
		1FK7060-5AF71-1□□□	1.48	4.7	6	3.7	4.5	4	7.95	1
	63	1FK7063-5AF71-1□□□	2.29	7.3	11	5.6	8	4	15.1	1
		1FK7080-5AF71-1□□□	2.14	6.8	8	4.4	4.8	4	15	1
	80	1FK7083-5AF71-1□□□	3.3	10.5	16	7.4	10.4	4	27.3	1
		1FK7100-5AF71-1□□□	3.77	12	18	8	11.2	4	55.3	1
		1FK7101-5AF71-1□□□	4.87	15.5	27	11.8	19	4	79.9	1.5
		1FK7103-5AF71-1□□□	5.37 ²⁾	20.5 ²⁾	36	16.5 ²⁾	27.5	4	105	1.5
100	1FK7105-5AF71-1□□□	8.17	26	48	18	31	4	156	1.5	
	63	1FK7060-5AH71-1□□□	1.74	3.7	6	4.1	6.2	4	7.95	1
		1FK7063-5AH71-1□□□	2.09 ³⁾	5 ³⁾	11	6.1 ³⁾	12	4	15.1	1
	80	1FK7080-5AH71-1□□□	2.39 ³⁾	5.7 ³⁾	8	5.6 ³⁾	7.4	4	15	1
1FK7083-5AH71-1□□□		3.04 ⁴⁾	8.3 ⁴⁾	16	9 ⁴⁾	15	4	27.3	1	
6000	20	1FK7011-5AK71-1□□3	0.05	0.08	0.18	0.85	1.5	4	0.064	0.5
		1FK7015-5AK71-1□□3	0.1	0.16	0.35	0.85	1.5	4	0.083	0.5
	28	1FK7022-5AK71-1□□□	0.4	0.6	0.85	1.4	1.8	3	0.28	1
		1FK7032-5AK71-1□□□	0.47	0.8	1.1	1.4	1.7	3	0.61	1
	36	1FK7034-5AK71-1□□□	0.63	1	1.6	1.3	1.9	3	0.9	1
		1FK7040-5AK71-1□□□	0.69	1.1	1.6	1.7	2.25	4	1.69	1
	48	1FK7042-5AK71-1□□□	1.02 ⁵⁾	1.95 ⁵⁾	3	3.1 ⁵⁾	4.4	4	3.01	1

1FK7 高动态型同步伺服电机：自然风冷

额定速度 n_e rpm	轴高 SH mm	电机订货号	额定功率 P_e Kw	额定转矩 ¹⁾ M_e Nm	堵转转矩 M_o Nm	额定电流 I_e A	堵转电流 I_o A	极对数	转子转动惯量(不包括制动器)J $10^{-4} kgm^2$	电源插头尺寸
3000	48	1FK7044-7AF71-1□□□	1.1	3.5	4	4	4.5	3	1.28	1
		1FK7061-7AF71-1□□□	1.7	5.4	6.4	5.3	6.1	3	3.4	1
	63	1FK7064-7AF71-1□□□	2.51	8	12	7.5	11	3	6.5	1
		1FK7085-7AF71-1□□□	3.14 ²⁾	12 ²⁾	22	12.5 ²⁾	22.5	4	23	1.5
4500	48	1FK7086-7AF71-1□□□	3.77 ³⁾	18 ³⁾	28	14.5 ³⁾	21	4	23	1.5
		1FK7043-7AH71-1□□□	1.23	2.6	3.1	4	4.5	3	1	1
	63	1FK7044-7AH71-1□□□	1.41	3	4	4.9	6.3	3	1.28	1
		1FK7061-7AH71-1□□□	2.03	4.3	6.4	5.9	8	3	3.4	1
6000	36	1FK7064-7AH71-1□□□	2.36	5	12	7	15	3	6.5	1
		1FK7033-7AK71-1□□□	0.57	0.9	1.3	1.5	2.2	3	0.27	1
48	1FK7043-7AK71-1□□□	1.26	2	3.1	4.4	6.4	3	1	1	

1FK7 电机的订货数据 (400V 系列)

	1	2	3	4	5	6	7	8	9	10	11	12	13	14	15	16				
订货号下标:	1	F	K	7	■	■	■	-	■	■	■	7	1	-	1	■	■			
紧凑型 (Compact)									5											
高动态 (High Dynamic)									7											
编码器系统, 用于没有 DRIVE-CLiQ 接口的电机 ⁸⁾ :	增量式编码器 sin/cos 1V _{PP} , 2048S/R 绝对值编码器 EnDat 2048S/R ¹⁾ (不适用于 1FK701 到 1FK703) 绝对值编码器 EnDat 512S/R ¹⁾ (只适用于 1FK701 到 1FK703) 简易绝对值编码器 EnDat 32S/R ¹⁾ 多极旋变 2 极旋变													A	E	H	G	S	T	
编码器系统, 用于带 DRIVE-CLiQ 接口的电机:	增量式编码器 sin/cos 1V _{PP} , 2048S/R (不适用于 1FK701) 绝对值编码器 EnDat 2048S/R ¹⁾ (不适用于 1FK701 到 1FK703) 绝对值编码器 EnDat 512S/R ¹⁾ (只适用于 1FK702/1FK703) 简易绝对值编码器 EnDat 32S/R ¹⁾ (不适用于 1FK701 到 1FK703) 多极旋变 (不适用于 1FK701) 2 极旋变 (不适用于 1FK701)													D	F	L	K	U	P	
轴端:	圆跳公差:		抱闸:																	
带有滑键和键槽	N		无															A		
带有滑键和键槽	N		有															B		
光轴	N		无															G		
光轴	N		有															H		
防护等级:	IP64																	0		
	IP65, 传动侧法兰 IP67																	2		
	IP64, (1FK701 为 IP54) 碳黑色面漆																	3		
	IP65, 驱动侧法兰 IP67, 碳黑色面漆																	5		

- 1) 如果采用绝对值编码器, 则额定扭矩 M_{rate} 减小 10%。
- 2) 这些数值对应于 $n=2500\text{rpm}$ 。
- 3) 对于紧凑型电机 (Compact): 这些数值对应于 $n=4000\text{rpm}$ 。
对于高动态型电机 (High dynamic): 这些数值对应于 $n=2000\text{rpm}$ 。
- 4) 这些数值对应于 $n=3500\text{rpm}$ 。
- 5) 这些数值对应于 $n=5000\text{rpm}$ 。
- 8) 轴高为 20 的电机没有 DRIVE-CLiQ 接口, 编码器必须通过 SMC 传感器模块来连接。

1FK7 紧凑型和高动态型同步伺服电机（230V 系列）：自然风冷

额定速度 n_e rpm	轴高 SH mm	电机订货号	额定功率 P_e Kw	额定转矩 ¹⁾ M_e Nm	堵转转矩 M_0 Nm	额定电流 I_e A	堵转电流 I_0 A	极对数	转子转动惯量 (不包括制动器) J $10^{-4} kgm^2$	电源插头尺寸
3000	36	1FK7032-5AF21-1□□□	0.31	1	1.15	1.6	1.7	3	0.61	1
		1FK7033-7AF21-1□□□	0.38	1.2	1.3	2	2.2	3	0.27	1
		1FK7034-5AF21-1□□□	0.46	1.45	1.6	1.8	1.9	3	0.9	1
	48	1FK7042-5AF21-1□□□	0.82	2.6	3	3.5	3.9	4	3.01	1
		1FK7043-7AF21-1□□□	0.79	2.5	2.7	3.8	3.9	3	1	1
6000	20	1FK7011-5AK21-1□□3	0.05	0.08	0.18	0.5	0.85	4	0.064	0.5
		1FK7015-5AK21-1□□3	0.1	0.16	0.35	0.5	0.85	4	0.083	0.5
	28	1FK7022-5AK21-1□□□	0.38	0.6	0.85	1.4	1.8	3	0.28	1

注意：1FK7 230V 系列的伺服电机，目前主要用于与 1AC 230V Sinamics S120 单轴驱动系统连接。

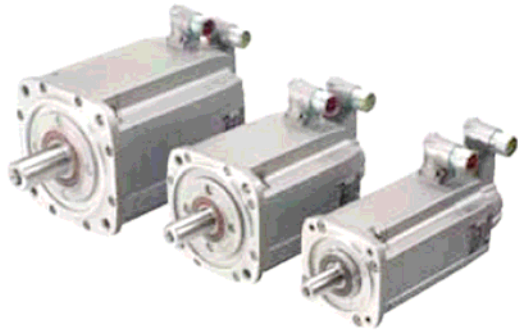
1FK7 电机的订货数据（230V 系列）

订货号下标:	1	2	3	4	5	6	7	8	9	10	11	12	13	14	15	16				
编码器系统，用于没有 DRIVE-CLiQ 接口的电机:	1	F	K	7	■	■	■	—	■	■	■	2	1	—	1	■	■	■		
增量式编码器 sin/cos 1V _{PP} , 2048S/R														A						
绝对值编码器 EnDat 2048S/R ¹⁾ (只适用于 1FK704)														E						
绝对值编码器 EnDat 512S/R ¹⁾ (不适用于 1FK704)														H						
简易绝对值编码器 EnDat 32S/R ¹⁾ (只适用于 1FK704)														G						
多极旋变														S						
2 极旋变														T						
编码器系统，用于带 DRIVE-CLiQ 接口的电机 ⁴⁾ :														D						
增量式编码器 sin/cos 1V _{PP} , 2048S/R														F						
绝对值编码器 EnDat 2048S/R ¹⁾ (不适用于 1FK703)														L						
绝对值编码器 EnDat 512S/R ¹⁾ (不适用于 1FK701/1FK704)														K						
简易绝对值编码器 EnDat 32S/R ¹⁾ (只适用于 1FK704)														U						
多极旋变 (不适用于 1FK701)														P						
2 极旋变 (不适用于 1FK701)																				
轴端:	圆跳公差:		抱闸:															A		
带有滑键和键槽	N		无															B		
带有滑键和键槽	N		有															G		
光轴	N		无															H		
光轴	N		有																	
防护等级:	IP64, 无面漆													0						
	IP64, 碳黑色面漆 (1FK701 为 IP54)													3						

1) 如果采用绝对值编码器，则额定扭矩 M_{rate} 减小 10%。

4) 轴高为 20 的电机没有 DRIVE-CLiQ 接口，编码器必须通过 SMC 传感器模块来连接。

1FT7 电机纵览



新型 1FT7 电机是结构非常紧凑的永磁同步伺服电机，具有极为精致的表面设计。由于特殊的横向剖面的设计，使得电机的安装变得极为容易。

1FT7 满足了用户对动态性能，调速范围，弱磁，轴和法兰精度以及精确定位的要求。采用最新的编码器技术，经过优化，非常适用于数字控制和驱动系统。

优点

- 很高的轴和法兰精度
- 较低转矩脉动
- 高动态性能
- 很强的过载能力（高达 $4 \cdot M_0$ ）
- 紧凑性设计
- 高保护等级
- 采用抗震性能高的编码器安装技术
- 现场替换编码器操作简单，无需特殊工具
- 采用横向剖面技术便于快速安装
- 可旋转电缆插头
- 新的法兰设计具有特殊的后置法兰表面，适合于齿型带连接和垂直安装方式(IM V1)。以前 1FT6 的法兰连接方式可以作为选件来订货

应用范围

- 高性能机床
- 对动态响应和精度有严格要求的机床，如包装机，薄膜牵引系统，印刷机以及机械手设备

技术资料

电机名称	1FT7 电机
电机类型	永磁同步电机
磁性材料	稀土磁性材料
定子绕组绝缘符合 EN 60034-1(IEC 60034-1)	温度等级 F，绕组温升 $\Delta T=100K$ 、环境温度+40°C
类型符合 EN 60034-7(IEC60034-7)	IM B5 (IM V1, IM V3) 法兰 0
保护等级符合 EN 60034-5(IEC60034-5)	IP65
冷却方式	自然风冷
温度监控	KTY 84 定子绕组温度传感器
面漆	灰黑色 (RAL 9023)
第二铭牌	单独提供包装
驱动端轴端符合 DIN748-3(IEC60072-1)	光轴
径向偏心度和轴向偏心度符合 DIN 42955(IEC 60072-1)	误差 N (标准)
振动强度符合 EN 60034-14(IEC60034-14)	等级 N (标准)
最大噪音等级符合 DIN EN ISO 1680	1FT704...1FT706:65 dB(A) 1FT708...1FT710:70 dB(A)
编码器系统 (内置) 适用于带或不带 DRIVE-CLiQ 接口的电机	<ul style="list-style-type: none"> • 增量式编码器 sin/cos 1V_{PP}, 2048S/R • 多圈绝对编码器, 2048S/R, 行程范围 4096 圈, EnDat 接口
连接	信号和电源端子连接器可旋转 270°
选件	<ul style="list-style-type: none"> • 安装类型 IM B5 (IM V1, IM V3) 法兰 1 (与 1FT6 兼容) • 驱动端轴端带有滑键, 且为半键平衡 • 内置抱闸 • IP64 和 IP67 保护等级 • 轴和法兰精度容差 R

自然风冷的标准型号电机 1FT7

额定速度 n_e rpm	轴高 SH mm	电机订货号	额定功率 P_e Kw	额定转矩 M_e Nm	堵转转矩 M_o Nm	额定电流 I_e A	堵转电流 I_o A	极对数	转子转动惯量(不包括制动器)J $10^{-4} kgm^2$	电源插头尺寸
1500	100	1FT7102-5AB7□-1□□□	4.08	26	30	8	9	5	91.4	1.5
		1FT7105-5AB7□-1□□□	6.6	42	50	13	15	5	178	1.5
		1FT7108-5AB7□-1□□□	9.58	61	70	16	18	5	248	1.5
2000	80	1FT7082-5AC7□-1□□□	2.39	11.4	13	4.7	4.9	5	26.5	1
		1FT7084-5AC7□-1□□□	3.54	16.9	20	7.8	8.5	5	45.1	1
		1FT7086-5AC7□-1□□□	4.71	22.5	28	9.2	10.6	5	63.6	1
	100	1FT7102-5AC7□-1□□□	5.03	24	30	10	12	5	91.4	1.5
		1FT7105-5AC7□-1□□□	7.96	38	50	15	18	5	178	1.5
		1FT7108-5AC7□-1□□□	10.5	50	70	18	25	5	248	1.5
3000	48	1FT7042-5AF7□-1□□□	0.85	2.7	3	2.1	2.1	3	2.81	1
		1FT7044-5AF7□-1□□□	1.35	4.3	5	2.6	2.8	3	5.43	1
		1FT7046-5AF7□-1□□□	1.76	5.6	7	3.5	4	3	7.52	1
	63	1FT7062-5AF7□-1□□□	1.7	5.4	6	3.9	3.9	5	7.36	1
		1FT7064-5AF7□-1□□□	2.39	7.6	9	5.1	5.6	5	11.9	1
		1FT7066-5AF7□-1□□□	2.92	9.3	12	7.2	8.4	5	16.4	1
		1FT7068-5AF7□-1□□□	3.42	10.9	15	6.7	8.3	5	23.2	1
	80	1FT7082-5AF7□-1□□□	3.24	10.5	13	6.6	7.6	5	26.5	1
		1FT7084-5AF7□-1□□□	4.55	14.5	20	8.5	11	5	45.1	1
		1FT7086-5AF7□-1□□□	5.62	18	28	11	15.5	5	63.6	1.5
	100	1FT7102-5AF7□-1□□□	6.28	20	30	12	18	5	91.4	1.5
		1FT7105-5AF7□-1□□□	8.8	28	50	15	26	5	178	1.5
4500	48	1FT7046-5AH7□-1□□□	1.32 ¹⁾	3.6 ¹⁾	7	4.7 ¹⁾	8.1	3	7.52	1
	63	1FT7066-5AH7□-1□□□	2.55 ²⁾	6.1 ²⁾	12	7.5 ²⁾	13.6	5	16.4	1
	80	1FT7082-5AH7□-1□□□	3.77	8	13	8.4	12.3	5	26.5	1
		1FT7084-5AH7□-1□□□	4.82 ³⁾	11.5 ²⁾	20	10.1 ²⁾	15.6	5	45.1	1.5
6000	48	1FT7042-5AK7□-1□□□	1.26	2	3	3	3.9	3	2.81	1
		1FT7044-5AK7□-1□□□	1.41 ¹⁾	3 ¹⁾	5	3.6 ¹⁾	5.7	3	5.43	1
	60	1FT7062-5AK7□-1□□□	2.13 ²⁾	3.7 ²⁾	6	5.9 ²⁾	8.4	5	7.36	1
		1FT7064-5AK7□-1□□□	2.59 ¹⁾	5.5 ¹⁾	9	6.1 ¹⁾	9	5	11.9	1.5

自然风冷的标准型号电机 **1FT7** 定货号

		1	2	3	4	5	6	7	8	9	10	11	12	13	14	15	16		
订货号下标:		1	F	T	7	■	■	■	—	5	A	■	7	■	—	1	■	■	■
IMB5 构造型式:	法兰 0													0					
	法兰 1 (与 1FT6 兼容)													1					
编码器系统, 用于没有 DRIVE-CLIQ 接口的电机:	增量式编码器 sin/cos 1V _{PP} , 2048S/R														N				
	绝对值编码器 EnDat 2048S/R														M				
编码器系统, 用于带 DRIVE-CLIQ 接口的电机:	增量式编码器 22 位, 2048S/R														D				
	绝对值编码器 22 位, 2048S/R														F				
轴端:	圆跳公差:	抱闸:																	
带有滑键和键槽	N	无														A			
带有滑键和键槽	N	有														B			
带有滑键和键槽	R	无														D			
带有滑键和键槽	R	有														E			
光轴	N	无														G			
光轴	N	有														H			
光轴	R	无														K			
光轴	R	有														L			
振动强度等级:	防护等级:																		
N	IP64														0				
N	IP65														1				
N	IP67														2				

- 1) 这些值相对于 n=4500rpm
- 2) 这些值相对于 n=5500rpm
- 3) 在空气温度为+40°C 的情况下连续运转时, 功率电缆的载流能力符合 IEC 60204-1 规定的 C 类布线方式要求, 设计规格为 I₀(100K), PVC/PUR 绝缘电缆
- 4) 参考目录 NC 61.2005 或 D 21.1.2006
- 5) $P_{calc}[kW]=M_0[Nm] \cdot n_{rated}/9550$
 $P_{calc}[HP]=M_0[lbr \cdot in] \cdot n_{rated}/63000$

1FT6 电机纵览



1FT6 电机为结构极为紧凑的永磁同步电机，安装有内置式编码器的 1FT6 电机可以在 SINAMICS S 驱动系统上工作。SINAMICS S 全数字驱动控制系统和 1FT6 电机全新的编码器技术满足了在动态性能、调速范围以及速度和位置精度等方面的最高要求。

1FT6 有自然风冷、强制风冷、水冷三种冷却形式。自然风冷是过电机表面散发热量，强制风冷通过外装风扇散发热量，而水冷能提高电机的保护等级和功率。

优点

- 旋转精度高（正弦电流输入），因而工件的表面加工质量极好
- 动态特性高，因此非生产时间较短
- 功率部件和信号部件可在污染严重的环境中使用
- 抗侧面压力能力强
- 高温情况下不影响电机特性
- 短时间（250ms）过载能力强
- 高效
- 转动惯量小，动态响应好
- 平均转矩脉动小，1%
- 保护等级高

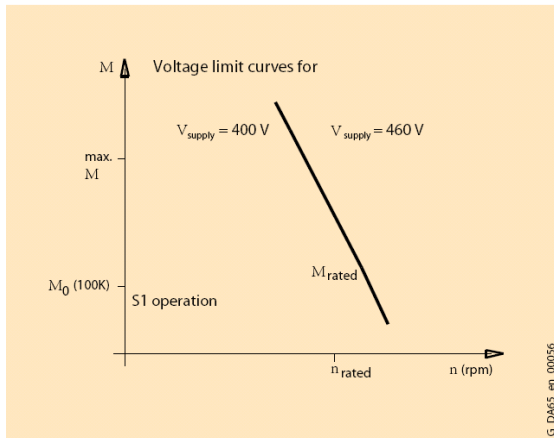
应用范围

- 高性能机床
- 对动态性能和精度有很高要求的生产机器，如包装、塑料、印刷、塑料、冲压、橡胶、玻璃机械等行业

技术资料

电机类型	永磁同步电机
磁性材料	稀土磁性材料
定子绕组绝缘符合 EN 60034-1 (IEC 60034-1)	温度等级 F，绕组温升 $\Delta T = 100K$ 、环境温度+40°C 时如果是水冷，进水温度最大+30°C
类型符合 EN 60034-7 (IEC60034-7)	IM B5 (IM V1, IM V3) IM B14 (IM V18, IM V19) IM B35 用于 1FT613 和 1FT616
类型符合 EN 60034-7 (IEC60034-7)	IP64 标准类型 IP65 核心类型
冷却方式	自然风冷、强制风冷、水冷
温度监控	KTY 84 定子绕组温度传感器
面漆	碳黑RAL 7016
第二铭牌	单独提供包装
驱动端轴端符合 DIN748-3 (IEC60072-1)	无键轴
径向偏心度和轴向偏心度符合 DIN 42955 (IEC 60072-1)	误差 N (标准)
振动强度符合 EN 60034-14 (IEC60034-14)	等级 N (标准)
最大噪音等级符合 DIN EN ISO 1680	自然风冷/水冷机： 1FT602 ... 1FT604: 55dB(A) 1FT606 ... 1FT616: 70dB(A) 强制风冷机： 1FT608/1FT610: 70 dB(A) 1FT613./1FT616.: 74 dB(A)
编码器系统（内置）适用于带或不带 DRIVE-CLiQ 接口的电机	<ul style="list-style-type: none"> • 增量式编码器 sin/cos 1VPP, 2048S/R • 多圈绝对编码器，对于 1FT603- 1FT613, 即为 2048 S/R 1FT602 为 512 S/R, 行程范围为 4096 转数，且带 EnDat 接口 • 多极旋变（极数对应于电机极对数） • 2级旋变
连接	1FT61, 可以使用信号和电源端子连接器
选件	<ul style="list-style-type: none"> • 驱动端的轴端，配有滑键和键槽（半键平衡） • 内置抱闸 • 防护等级 IP67、IP68, 有密封空气接头 M5 (强制风冷型除外) • 电源端子接线盒 • 行星齿轮减速箱，内置（要求：轴端部光滑并且振动强度等级为 N）

特性曲线



更多信息

核心类型的电机定货周期短，厂家有一定数量的库存，因此，在可能的情况下，尽量使用核心类型。

选件

订货代码	说明	自然风冷	强制风冷	水冷
K09	端子盒在右侧	-	<input type="checkbox"/> (SH 160)	<input type="checkbox"/> (SH 132 和160)
K10	端子盒在左侧	-	<input type="checkbox"/> (SH 160)	<input type="checkbox"/> (SH 132 和160)
L68	全键平衡	-	<input type="checkbox"/> (SH 132 和160)	<input type="checkbox"/> (SH 132 和160)
M03	适用于 2 级危险区域（符合 IEC EN 60079-15）	<input type="checkbox"/> (SH到100)	-	<input type="checkbox"/> (SH 63 到 100)
M39	适用于 22 级危险区域（符合 EN 50281）	<input type="checkbox"/> (SH到100)	-	<input type="checkbox"/> (SH 63 到 100)
N05	非标准轴扩展（兼容 1FT5）	<input type="checkbox"/> (SH 36到 100)	-	
N40	为食品工业设计	<input type="checkbox"/> (SH 36到 100)	-	<input type="checkbox"/> (SH 63 到 100)
X01	乌黑烤漆RAL 9005	<input type="checkbox"/> <input type="checkbox"/> <input type="checkbox"/>		
X02	淡黄色烤漆RAL 9001	<input type="checkbox"/> <input type="checkbox"/> <input type="checkbox"/>		
X03	浅绿色烤漆RAL 6011	<input type="checkbox"/> <input type="checkbox"/> <input type="checkbox"/>		
X04	斑纹烤漆RAL 7032	<input type="checkbox"/> <input type="checkbox"/> <input type="checkbox"/>		
X05	天蓝色烤漆RAL 5015	<input type="checkbox"/> <input type="checkbox"/> <input type="checkbox"/>		
X06	淡象牙黄烤漆RAL 1015	<input type="checkbox"/> <input type="checkbox"/> <input type="checkbox"/>		

可选
- 不可选

1FT6 同步伺服电机：核心型号，自然风冷

额定速度 n_e rpm	轴高 SH mm	电机订货号	额定功率 P_e Kw	额定转矩 ¹⁾ M_e Nm	堵转转矩 M_o Nm	额定电流 I_e A	堵转电流 I_o A	极对数	转子转动惯量(不包括制动器) J $10^{-4}kgm^2$	电源插头尺寸
2000	100	1FT6102-1AC71-□□□1	4.8	23	27	11	12.1	4	99	1.5
		1FT6105-1AC71-□□□1	8	38	50	17.6	21.4	4	168	1.5
3000	48	1FT6044-1AF71-□□□1	1.4	4.3	5	2.9	3	2	5.1	1
	63	1FT6062-1AF71-□□□1	1.5	4.7	6	3.4	4.1	3	8.5	1
		1FT6064-1AF71-□□□1	2.2	7	9.5	4.9	6.1	3	13	1
	80	1FT6082-1AF71-□□□1	3.2	10.3	13	8.7	9.6	4	30	1.5
		1FT6084-1AF71-□□□1	4.6	14.7	20	11	13.2	4	48	1.5
		1FT6086-1AF71-□□□1	5.8	18.5	27	13	16.4	4	66.5	1.5
4500	63	1FT6062-1AH71-□□□1	1.7	3.6	6	3.9	5.7	3	8.5	1
		1FT6064-1AH71-□□□1	2.3	4.8	9.5	5.5	9	3	13	1
	80	1FT6084-1AH71-□□□1	4.9	10.5	20	12.5	19.8	4	48	1.5
		1FT6086-1AH71-□□□1	5.7	12	27	12.6	23.3	4	66.5	1.5
6000	36	1FT6034-1AK71-□□□1	0.88	1.4	2	2.1	2.6	2	1.1	1
	80	1FT6084-1AK71-□□□1	4.1	6.5	20	9.2	24.1	4	48	1.5

1FT6 核心型号、自然风冷电机的订货数据

	1	2	3	4	5	6	7	8	9	10	11	12	13	14	15	16		
订货号下标:	1	F	T	6	■	■	■	-	1	A	■	7	1	-	■	■	■	1
安装方式:	IM B5												1					
连接器出口方向:	横向右侧 (不适用于 1FT603, 1FT604, 1FT606)												1					
	横向左侧 (不适用于 1FT603, 1FT604, 1FT606)												2					
	轴向非驱动端												3					
	轴向驱动端												4					
编码器系统, 用于没有 DRIVE-CLIQ 接口的电机:	增量式编码器 sin/cos1V _{PP} , 2048S/R												A					
	绝对值编码器 EnDat 2048S/R ¹⁾												E					
编码器系统, 用于带 DRIVE-CLIQ 接口的电机:	增量式编码器 sin/cos1V _{PP} , 2048S/R												D					
	绝对值编码器 EnDat 2048S/R ¹⁾												F					
光轴/圆跳公差 N:	无抱闸															G		
	有抱闸															H		

1) 如果采用绝对值编码器, 则额定转矩 M_{rate} 减小 10%。

1FT6 同步伺服电机: 标准型号, 自然风冷

额定速度 n_e rpm	轴高 SH mm	电机订货号	额定功率 P_e Kw	额定转矩 ¹⁾ M_e Nm	堵转转矩 M_o Nm	额定电流 I_e A	堵转电流 I_o A	极对数	转子转动惯量(不包括制动器) J $10^{-4}kgm^2$	电源插头尺寸	
1500	100	1FT6102-8AB7□-□□□□	3.8	24.5	27	8.4	8.7	4	99	1.5	
		1FT6105-8AB7□-□□□□	6.4	41	50	14.5	16	4	168	1.5	
		1FT6108-8AB7□-□□□□	9.6	61	70	20.5	22.3	4	260	1.5	
	132	1FT6132-6AB71-□□□□	9.7	62	75	19	21.6	3	430	1.5	
		1FT6134-6AB71-□□□□	11.8	75	95	24	27	3	547	1.5	
		1FT6136-6AB71-□□□□	13.8	88	115	27	34	3	664	1.5	
2000	63	1FT6061-6AC7□-□□□□	0.8	3.7	4	1.9	1.9	3	6	1	
		1FT6062-6AC7□-□□□□	1.1	5.2	6	2.6	2.7	3	8.5	1	
		1FT6064-6AC7□-□□□□	1.7	8	9.5	3.8	4.2	3	13	1	
	80	1FT6081-8AC7□-□□□□	1.6	7.5	8	4.1	3.9	4	21	1.5	
		1FT6082-8AC7□-□□□□	2.4	11.4	13	6.6	6.6	4	30	1.5	
		1FT6084-8AC7□-□□□□	3.5	16.9	20	8.3	8.8	4	48	1.5	
		1FT6086-8AC7□-□□□□	4.7	22.5	27	10.9	11.3	4	66.5	1.5	
	100	1FT6102-8AC7□-□□□□	4.8	23	27	11	12.1	4	99	1.5	
		1FT6105-8AC7□-□□□□	8	38	50	17.6	21.4	4	168	1.5	
		1FT6108-8AC7□-□□□□	11.5	55	70	24.5	29	4	260	1.5	
	132	1FT6132-6AC71-□□□□	11.5	55	75	23	29	3	430	1.5	
		1FT6134-6AC71-□□□□	13.6	65	95	27	36	3	547	1.5	
		1FT6136-6AC71-□□□□	15.5	74	115	30	42	3	664	3	
	3000	48	1FT6041-4AF71-□□□□	0.7	2.15	2.6	1.7	1.9	2	2.9	1
			1FT6044-4AF71-□□□□	1.4	4.3	5	2.9	3	2	5.1	1
63		1FT6061-6AF7□-□□□□	1.1	3.5	4	2.6	2.7	3	6	1	
		1FT6062-6AF7□-□□□□	1.5	4.7	6	3.4	4.1	3	8.5	1	
		1FT6064-6AF7□-□□□□	2.2	7	9.5	4.9	6.1	3	13	1	
80		1FT6081-8AF7□-□□□□	2.2	6.9	8	5.6	5.8	4	21	1.5	
		1FT6082-8AF7□-□□□□	3.2	10.3	13	8.7	9.6	4	30	1.5	
		1FT6084-8AF7□-□□□□	4.6	14.7	20	11	13.2	4	48	1.5	
		1FT6086-8AF7□-□□□□	5.8	18.5	27	13	16.4	4	66.5	1.5	
100		1FT6102-8AF7□-□□□□	6.1	19.5	27	13.2	16.9	4	99	1.5	
		1FT6105-8AF7□-□□□□	9.7	31	50	22.5	32	4	168	1.5	
		1FT6108-8AF7□-□□□□	11.6	37	70	25	41	4	260	3	
132		1FT6132-6AF71-□□□□	11.3	36	75	23	43	3	430	3	

1FT6 同步伺服电机：标准型号，自然风冷

额定速度 n_e rpm	轴高 SH mm	电机订货号	额定功率 P_e Kw	额定转矩 ¹⁾ M_e Nm	堵转转矩 M_o Nm	额定电流 I_e A	堵转电流 I_o A	极对数	转子转动惯量(不包括制动器) J $10^{-4}kgm^2$	电源插头尺寸	
4500	63	1FT6061-6AH7□-□□□□	1.4	2.9	4	3.4	4	3	6	1	
		1FT6062-6AH7□-□□□□	1.7	3.6	6	3.9	5.7	3	8.5	1	
		1FT6064-6AH7□-□□□□	2.3	4.8	9.5	5.5	9.0	3	13	1	
	80	1FT6081-8AH7□-□□□□	2.7	5.8	8	7.3	8.6	4	21	1.5	
		1FT6082-8AH7□-□□□□	4	8.5	13	11	14.8	4	30	1.5	
		1FT6084-8AH7□-□□□□	4.9	10.5	20	12.5	19.8	4	48	1.5	
		1FT6086-8AH7□-□□□□	5.7	12	27	12.6	23.3	4	66.5	1.5	
	100	1FT6102-8AH7□-□□□□	5.7	12	27	12	24.1	4	99	1.5	
	6000	28	1FT6021-6AK71-□□□□	0.19	0.3	0.4	1.1	1.25	3	0.21	1
			1FT6024-6AK71-□□□□	0.31	0.5	0.8	0.9	1.25	3	0.34	1
36		1FT6031-4AK71-□□□□	0.47	0.7	1	1.2	1.4	2	0.65	1	
		1FT6034-4AK71-□□□□	0.88	1.4	2	2.1	2.6	2	1.1	1	
48		1FT6041-4AK71-□□□□	1.1	1.7	2.6	2.4	3	2	2.9	1	
		1FT6044-4AK71-□□□□	1.9	3	5	4.1	5.9	2	5.1	1	
63		1FT6061-6AK7□-□□□□	1.3	2.1	4	3.1	5	3	6	1	
		1FT6062-6AK7□-□□□□	1.3	2.1	6	3.2	7.6	3	8.5	1	
		1FT6064-6AK7□-□□□□	1.3	2.1	9	3.5	12	3	13	1	
80		1FT6081-8AK7□-□□□□	2.9	4.6	8	7.7	11.1	4	21	1.5	
		1FT6082-8AK7□-□□□□	3.5	5.5	13	9.1	17.3	4	30	1.5	
		1FT6084-8AK7□-□□□□	4.1	6.5	20	9.2	24.1	4	48	1.5	

1FT6 标准型号、自然风冷电机的订货数据

		1	2	3	4	5	6	7	8	9	10	11	12	13	14	15	16	
订货号下标:		1	F	T	6	■	■	■	-	■	A	■	7	■	-	■	■	■
安装型式:	IM B5												1					
	IM B14 ²⁾ (不适用于 1FT613)												2					
连接器出口方向:	横向右侧													1				
	横向左侧													2				
	轴向非驱动端(不适用于 1FT613)													3				
	轴向驱动端													4				
端子盒, 电缆入口:	横向右侧													5				
	横向左侧													6				
	轴向非驱动端													7				
	轴向驱动端													8				
编码器系统, 用于没有 DRIVE-CLIQ 接口的电机:	增量式编码器 sin/cos 1V _{PP} , 2048S/R																A	
	绝对值编码器 EnDat 2048S/R ¹⁾ (不适用于 1FT602)																E	
	绝对值编码器 EnDat 512S/R ¹⁾ (仅适用于 1FT602)																H	
	多极旋变																S	
	2 极旋变																T	
编码器系统, 用于带 DRIVE-CLIQ 接口的电机:	增量式编码器 sin/cos 1V _{PP} , 2048S/R																D	
	绝对值编码器 EnDat 2048S/R ¹⁾ (不适用于 1FT602)																F	
	绝对值编码器 EnDat 512S/R ¹⁾ (仅适用于 1FT602)																L	
	多极旋变																U	
	2 极旋变																P	
轴端:	圆跳公差:	抱闸:																
带有滑键和键槽	N	无															A	
带有滑键和键槽	N	有															B	
带有滑键和键槽	R	无															D	
带有滑键和键槽	R	有															E	
光轴	N	无															G	
光轴	N	有															H	
光轴	R	无															K	
光轴	R	有															L	
振动强度等级:	防护等级:																	
N	IP64																0	
N	IP65																1	
N	IP67																2	
N	IP68																6	
R	IP64																3	
R	IP65																4	
R	IP67																5	
R	IP68																7	

1) 如果采用绝对值编码器, 则额定扭矩 M_{rate} 减小 10%。
2) 法兰类型与 IM B5 的相同, 但四个固定孔中是公制螺纹接口。

1FT6 同步伺服电机：标准型号，强制风冷

额定速度 n_e rpm	轴高 SH mm	电机订货号 ²⁾	额定功率 P_e Kw	额定转矩 ¹⁾ M_e Nm	堵转转矩 M_o Nm	额定电流 I_e A	堵转电流 I_o A	极对数	转子转动惯量 (不包括制动器) J $10^{-4}kgm^2$	电源插头尺寸
1500	100	1FT6105-8SB7□-□□□□	9.3	59	65	21.7	21.9	4	168	1.5
		1FT6108-8SB7□-□□□□	13	83	90	31	30	4	260	1.5
	132	1FT6132-6SB71-□□□□	16	102	110	36	36	3	430	3
		1FT6134-6SB71-□□□□	20.4	130	140	45	44	3	547	3
		1FT6136-6SB71-□□□□	25.1	160	175	55	55	3	664	3
2000	100	1FT6105-8SC7□-□□□□	11.7	56	65	28	30	4	168	1.5
		1FT6108-8SC7□-□□□□	16.8	80	90	40	41	4	260	3
	132	1FT6132-6SC71-□□□□	20.5	98	110	46	47	3	430	3
		1FT6134-6SC71-□□□□	26.2	125	140	57	58	3	547	3
		1FT6136-6SC71-□□□□	32.5	155	175	72	77	3	664	3
3000	80	1FT6084-8SF7□-□□□□	6.9	22	26	17	18.2	4	48	1.5
		1FT6086-8SF7□-□□□□	9.7	31	35	24.5	25	4	66.5	1.5
	100	1FT6105-8SF7□-□□□□	15.7	50	65	35	42	4	168	3
		1FT6108-8SF7□-□□□□	22	70	90	53	62	4	260	3
	132	1FT6132-6SF71-□□□□	28.3	90	110	62	69	3	430	3
		1FT6134-6SF71-□□□□	34.6	110	140	72	83	3	547	3
1FT6136-6SF71-□□□□	45.5	145	175	104	110	3	664	3		
4500	80	1FT6084-8SH7□-□□□□	9.4	20	26	24.5	26	4	48	1.5
		1FT6086-8SH7□-□□□□	12.7	27	35	31.5	38	4	66.5	3
	100	1FT6105-8SH7□-□□□□	18.8	40	65	41	59	4	168	3
6000	80	1FT6084-8SK7□-□□□□	10.7	17	26	25.5	35	4	48	1.5
		1FT6086-8SK7□-□□□□	13.8	22	35	29	44	4	66.5	3

1FT6 标准型号、强制风冷电机的订货数据

		1	2	3	4	5	6	7	8	9	10	11	12	13	14	15	16				
订货号下标:		1	F	T	6	■	■	■	—	■	S	■	7	■	—	■	■	■			
安装型式:	IM B5													1							
	IM B14 ³⁾ (不适用于 1FT613)													2							
连接器出口方向:	横向右侧													1							
	横向左侧													2							
	轴向非驱动端(不适用于 1FT613)													3							
	轴向驱动端													4							
端子盒, 电缆入口:	横向右侧													5							
	横向左侧													6							
	轴向非驱动端													7							
	轴向驱动端													8							
编码器系统, 用于没有 DRIVE-CLIQ 接口的电机:	增量式编码器 sin/cos 1V _{PP} , 2048S/R														A						
	绝对值编码器 EnDat 2048S/R ¹⁾														E						
	多极旋变														S						
	2 极旋变														T						
编码器系统, 用于带 DRIVE-CLIQ 接口的电机:	增量式编码器 sin/cos 1V _{PP} , 2048S/R														D						
	绝对值编码器 EnDat 2048S/R ¹⁾														F						
	多极旋变														U						
	2 极旋变														P						
轴端:	圆跳公差:	抱闸:																			
带有滑键和键槽	N	无																			
带有滑键和键槽	N	有																			
带有滑键和键槽	R	无																			
带有滑键和键槽	R	有																			
光轴	N	无																			
光轴	N	有																			
光轴	R	无																			
光轴	R	有																			
振动强度等级:	防护等级 ⁴⁾ :																				
N	IP64																				
N	IP65																				
R	IP64																				
R	IP65																				

- 1) 如果采用绝对值编码器, 则额定扭矩 M_{rate} 减小 10%。
- 2) 不适用于有导电灰尘的环境中。强制通风不得用于有易燃、易腐蚀、导电或易爆灰尘场合。
- 3) 法兰类型与 IM B5 的相同, 但四个固定孔中是公制螺纹接口。
- 4) 防护等级指的是电机的防护等级。风扇的防护等级为 IP54。

对于强制风扇的连接:

	电机轴高 80-100	电机轴高 132
风的流向	从非驱动端(NDE)到驱动端(DE)	从驱动端(DE)到非驱动端(NDE)
连接插头尺寸	尺寸 1 (SIZER 1)	端子盒
电缆线订货号	6FX5002-5CA01-....	6FX5008-1BB11-.... (或用户提供)
管脚说明	针 1: L1; 针 2: N	U1/L1; V2/L2; W3/L3
供电电压	220/260V 1AC, 50/60Hz	400/460V 3AC, 50/60Hz
风扇最大电流	0.3A	0.4A

1FT6 同步伺服电机：标准型号，水冷

额定速度 n_e rpm	轴高 SH mm	电机订货号 ¹⁾	额定功率 P_e Kw	额定转矩 ¹⁾ M_e Nm	堵转转矩 M_o Nm	额定电流 I_e A	堵转电流 I_o A	极对数	转子转动惯量(不包括制动器) J $10^{-4}kgm^2$	电源插头尺寸
1500	100	1FT6108-8WB7□-□□□□	18.2	116	119	43	43	4	260	3
2000	100	1FT6105-8WC7□-□□□□	17.2	82	85	60	58	4	168	3
		1FT6108-8WC7□-□□□□	24.1	115	119	57	57	4	260	3
3000	63	1FT6062-6WF7□-□□□□	3.2	10	10.2	6.9	6.9	3	8.5	1
		1FT6064-6WF7□-□□□□	5.1	16	16.2	10.3	10.3	3	13	1
	80	1FT6084-8WF7□-□□□□	11	35	35	27	24.5	4	48	1.5
		1FT6086-8WF7□-□□□□	14.5	46	47	37	34	4	66.5	1.5
	100	1FT6105-8WF7□-□□□□	24.5	78	85	82	83	3	168	3
		1FT6108-8WF7□-□□□□	34.2	109	119	81	86	3	260	3
4500	63	1FT6062-6WH7□-□□□□	4.7	10	10.2	9.6	9.7	3	8.5	1
		1FT6064-6WH7□-□□□□	7.5	16	16.2	15.2	15.4	3	13	1
	80	1FT6084-8WH7□-□□□□	16.5	35	35	39	37	4	48	1.5
		1FT6086-8WH7□-□□□□	21.2	45	47	53	52	4	66.5	3
6000	63	1FT6062-6WK7□-□□□□	6.2	9.8	10.2	12.7	12.9	3	8.5	1
		1FT6064-6WK7□-□□□□	9.9	15.8	16.2	20	20.5	3	13	1
	80	1FT6084-8WK7□-□□□□	21.4	34	35	51	47	4	48	3
		1FT6066-8WK7□-□□□□	27.7	44	47	58	59	4	66.5	3

1FT6 标准型号、水冷电机的订货数据

		1	2	3	4	5	6	7	8	9	10	11	12	13	14	15	16	
订货号下标:		1	F	T	6	■	■	■	-	■	W	■	7	■	-	■	■	■
安装型式:	IM B5												1					
	IM B14 ³⁾ (不适用于 1FT613)												2					
连接器出口方向:	横向右侧 (不适用于 1FT606)													1				
	横向左侧(不适用于 1FT606)													2				
	轴向非驱动端													3				
	轴向驱动端(仅适用于底或边侧具有接水端子的 1FT6062) ²⁾													4				
端子盒, 电缆入口:	横向右侧													5				
	横向左侧													6				
	轴向非驱动端													7				
	轴向驱动端													8				
编码器系统, 用于没有 DRIVE-CLIQ 接口的电机:	增量式编码器 sin/cos 1V _{PP} , 2048S/R																A	
	绝对值编码器 EnDat 2048S/R																E	
	多极旋变																S	
	两极旋变																T	
编码器系统, 用于带 DRIVE-CLIQ 接口的电机:	增量式编码器 sin/cos 1V _{PP} , 2048S/R																D	
	绝对值编码器 EnDat 2048S/R																F	
	多极旋变																U	
	两极旋变																P	
轴端:	圆跳公差:	抱闸:																
带有滑键和键槽	N	无															A	
带有滑键和键槽	N	有															B	
带有滑键和键槽	R	无															D	
带有滑键和键槽	R	有															E	
光轴	N	无															G	
光轴	N	有															H	
光轴	R	无															K	
光轴	R	有															L	
振动强度等级:	防护等级:																	
N	IP64																0	
N	IP65																1	
N	IP67																2	
N	IP68																6	
R	IP64																3	
R	IP65																4	
R	IP67																5	
R	IP68																7	

- 1) 标准发货, 接水端子“位于顶部”。
- 2) 接水端子在右侧: 定货编号 Q20。
接水端子在底侧: 定货编号 Q22。
- 3) 法兰类型与 IM B5 的相同, 但四个固定孔中是公制螺纹接口。

1FT6 同步大伺服电机：强制风冷

额定速度 n_e	轴高 SH	同步电机大伺服强制风冷 ¹⁾	额定功率 P_e	额定转矩 M_e	堵转转矩 M_o	额定电流 I_e	堵转电流 I_o	转子转动惯量(不包括制动器) J	采用端子盒连接 (采用屏蔽电缆)	
rpm	mm	订货号	Kw	Nm	Nm	A	A	$10^{-4} kgm^2$	最大连接电缆	订货号
1500	160	1FT6163-8SB76-□□□□	60.5	385	425	136	151	2300	2 x 4 x 50	6Fx□008-1BB50-....
		1FT6168-8SB76-□□□□	85	540	600	174	194	3100	2 x 4 x 50	6FX □008-1BB50-....
2500	160	1FT6163-8SD76-□□□□	89	340	425	185	226	2300	2 x 4 x 50	6FX □008-1BB50-....

水冷的大伺服电机 1FT6

额定速度 n_e	轴高 SH	同步电机大伺服水冷	额定功率 P_e	额定转矩 M_e	堵转转矩 M_o	额定电流 I_e	堵转电流 I_o	转子转动惯量(不包括制动器) J	采用端子盒连接 (采用屏蔽电缆)	
rpm	mm	订货号	Kw	Nm	Nm	A	A	$10^{-4} kgm^2$	最大连接电缆	订货号
1500	132	1FT6132-6WB76-□□□□	23.6	150	155	58	58	430	2 x 4 x 16	6FX□008-1BB61-....
		1FT6134-6WB76-□□□□	29.1	185	200	67	73	547	2 x 4 x 35	6FX□008-1BB35-....
		1FT6136-6WB76-□□□□	36.1	230	240	90	92	665	2 x 4 x 50	6FX□008-1BB50-....
		1FT6138-6WB76-□□□□	45.5	290	300	112	112	845	2 x 4 x 50	6FX□008-1BB50-....
	160	1FT6163-8WB76-□□□□	70.7	450	450	160	160	2300	2 x 4 x 50	6FX□008-1BB50-....
		1FT6168-8WB76-□□□□	108.4	690	700	221	225	3100	2 x 4 x 50	6FX□008-1BB50-....
2500	132	1FT6132-6WD76-□□□□	35.3	135	155	82	92	430		6FX□008-1BB35-....
		1FT6134-6WD76-□□□□	48.4	185	200	115	122	547	2 x 4 x 35	6FX□008-1BB50-....
		1FT6136-6WD76-□□□□	57.6	220	240	149	158	665	2 x 4 x 50	6FX□008-1BB50-....
		1FT6138-6WD76-□□□□	72.0	275	300	162	167	845	2 x 4 x 50	6FX□008-1BB50-....
	160	1FT6163-8WD76-□□□□	117.8	450	450	240	240	2300	2 x 4 x 50	6FX□008-1BB50-....

插头类型:

MOTION-CONNECT 800

8

MOTION-CONNECT 500

5

长度代码:

请参阅电缆部分的长度说明。

...

1FT6 大伺服、强制风冷和水冷电机的订货数据

		1	2	3	4	5	6	7	8	9	10	11	12	13	14	15	16			
订货号下标:		1	F	T	6	■	■	■	—	■	■	■	7	■	—	■	■	■		
安装型式 ¹⁾³⁾ :		IM B35											6							
端子盒, 电缆入口:		横向右侧											5							
		横向左侧											6							
		轴向非驱动端											7							
		轴向驱动端											8							
编码器系统, 用于没有 DRIVE-CLIQ 接口的电机:		增量式编码器 sin/cos 1V _{PP} , 2048S/R												A						
		绝对值编码器 EnDat 2048S/R ¹⁾												E						
		多极旋变												S						
		两极旋变												T						
编码器系统, 用于带 DRIVE-CLIQ 接口的电机:		增量式编码器 sin/cos 1V _{PP} , 2048S/R												D						
		绝对值编码器 EnDat 2048S/R ¹⁾												F						
		多极旋变												U						
		两极旋变												P						
轴端:		圆跳公差:		抱闸:																
带有滑键和键槽		N		无														A		
带有滑键和键槽		R		无														D		
光轴		N		无														G		
光轴		R		无														K		
振动强度等级:		防护等级 ²⁾ :																		
N		IP64																	0	
N		IP65																	1	
R		IP64																	3	
R		IP65																	4	

- 1) 对于水冷型: IMB35 类型的 1FT616 大伺服电机只能是法兰安装。
对于强制风冷型: 不适用于有导电灰尘的环境中。强制通风不得用于有易燃、易腐蚀、导电或易爆灰尘场合。
- 2) 对于强制风冷型: 防护等级指的是电机的防护等级。风扇的防护等级为 IP54。
- 3) 法兰类型与 IM B5 的相同, 但四个固定孔中是公制螺纹接口。

1FS6 防爆同步伺服电机纵览



1FS6 永磁同步电机具有 EEx de IIC T3 保护等级、符合 ATEX 94/9/EG 认证，可以用于 CSA 规定的 1 级，1 类危险区域，温度等级为 T3 (CAN/CSA-79-1-95 “耐火罩”)。

除了符合应用在易爆环境的标准和规范(ATEX)外，这些电机还满足以下欧洲标准：

- EN 50014
一般易爆环境下使用电气设备标准
- EN 50018
EEx d 安全等级参考标准
- EN 50019
EEx e 安全等级参考标准
- EN 50021
Ex nA 安全等级参考标准

1FS6 电机可以与 SINAMICS S120 驱动系统一起组成大功率，高性能的系统，可以根据需要选择集成在系统的速度和位置编码器。1FS6 电机不带外部冷却系统，热量通过电机表面散发。

优点

- 绕组绝缘符合发热等级 H
- 带负载能力强，可用于大悬臂力设备
- 自然风冷，电缆线采用端子盒连接
- 采用单独的端子盒连接编码器和温度传感器
- 采用 KTY 84-130 和 PTC 热敏电阻来监测电机温度(动作设备必须满足 PTB 3x PTC-01 ATEX 3218，例如 SIMIREL 3RN10 电机热敏电阻保护)

应用范围

1FS6 防爆电机适用于 1 类危险区域内的各种机器设备，包括：

- 苯胺印刷机和压盘印刷机
- 易爆气体灌装机
- 胶卷加工

技术资料

电机类型	交流伺服(永磁同步电机)
磁性材料	稀土磁性材料
定子绕组绝缘满足 EN 60034-1 (IEC 60034-1)	温度等级 F, 绕组温升 $\Delta T = 100\text{ K}$ 、周围温度 $+40^\circ\text{C}$ 时 ($+104^\circ\text{F}$)
类型符合 EN 60034-7 (IEC60034-7)	IM B5 (1FS6074 和 1FS6096) IM B35(1FS6115 和 1FS6134)
保护等级符合 EN 60034-5 (IEC 60034-5)	IP64
冷却方式	自然风冷
温度监控	3 PTC+KTY 84 定子绕组温度传感器
面漆	碳黑色 RAL 7016
驱动端光轴符合 DIN 748-3 (IEC 60072-1)	光轴
径向偏心度和轴向偏心度符合 DIN 42955(IEC 60072-1)	公差 N (正常)
振动强度符合 EN 60034-14 (IEC60034-14)	等级 N (正常)
轴承	Permanently lubricated deep-groove ball bearings
内置编码器系统	<ul style="list-style-type: none"> • 增量式编码器 sin/cos 1V_{PP}, 2048S/R • 绝对编码器, EnDat 2048S/R⁽¹⁾
接头	2 端子盒
选件	<ul style="list-style-type: none"> • 轴端扩展, 配有滑键和滑键槽(半键平衡) • 公差 R 的旋转精度、轴向和径向偏心度 • 防护等级 IP65, 带密封轴

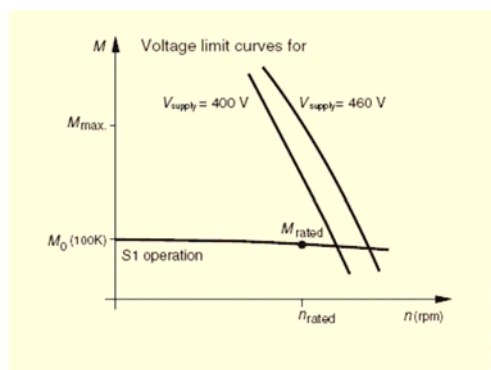
注意

在易爆环境使用时，必须采用 PTC 热敏电阻触发设备，例如 IMIREL 3RN10，来保护电机。

连接电缆至少能够承受 $+100^\circ\text{C}$ ($+212^\circ\text{F}$) 的高温。

电机与 SINAMICS S120 连接必须采用端子盒。在 1 类危险区域不允许采用连接插头。编码器必须采用 SMC20 柜装传感器模块。

特性曲线



速度扭矩曲线

1) 如果采用绝对值编码器，则额定扭矩 M_{rated} 减小 10%。

1FS6 防爆电机：水冷

额定速度	轴高	1FS6 同步防爆自然风冷	额定功率 P _e	额定转矩 ¹⁾ M _e	堵转转矩 M ₀	额定电流 I _e	堵转电流 I ₀	极对数	转子转动惯量 (不包括制动器) J	连接电缆 ²⁾
rpm	mm	订货号	Kw	Nm	Nm	A	A		10 ⁻⁴ kgm ²	
1500	112	1FS6115-8AB73-□□□□	5.8	37	40	13	13	4	168	4 x 1.5
	132	1FS6134-6AB73-□□□□	10.7	68	76	22	22	3	547	4 x 4
2000	71	1FS6074-6AC71-□□□□	1.5	7.2	7.6	3.4	3.4	3	13	4 x 1.5
	90	1FS6096-8AC71 -□□□□	4.2	20	22	9.8	9.2	4	66.5	4 x 1.5
	112	1FS6115-8AC73-□□□□	7.1	34	40	16	18	4	168	4 x 2.5
	132	1FS6134-6AC73-□□□□	12.4	59	76	24	29	3	547	4 x 4
3000	71	1FS6074-6AF71 -□□□□	2	6.3	7.6	4.4	4.8	3	13	4 x 1.5
	90	1FS6096-8AF71 -□□□□	5.3	17	22	12	14	4	66.5	4 x 1.5
	112	1FS6115-8AF73-□□□□	8.8	28	40	20	26	4	168	4 x 4
4500	71	1FS6074-6AH71 -□□□□	2.1	4.5	7.6	5	7.2	3	13	4 x 1.5
	90	1FS6096-8AH71 -□□□□	5.2	11	22	11.5	19	4	66.5	4 x 1.5
6000	71	1FS6074-6AK71 -□□□□	1.2	1.9	7.6	3.2	9.6	3	13	4 x 1.5

1FS6 电机的订货数据

订货号下标:	1 2 3 4 5 6 7 8 9 10 11 12 13 14 15 16	1 F S 6 ■ ■ ■ - ■ A ■ 7 ■ - ■ ■ ■ ■ ■
安装型式:	IM B5 (仅适用于 1FS607 和 1FS609)	1
	IM B35 (仅适用于 1FS6011 和 1FS613)	3
端子盒, 电缆入口:	横向右侧 横向左侧 轴向非驱动端 轴向驱动端	5 6 7 8
编码器系统, 用于没有 DRIVE-CLIQ 接口的电机:	增量式编码器 sin/cos 1V _{PP} , 2048S/R 绝对值编码器 EnDat 2048S/R ¹⁾	A E
轴端:	圆跳公差:	
光轴	N	G
光轴	N	A
带有滑键和键槽	R	K
带有滑键和键槽	R	D
振动激烈度:	保护等级:	
N	IP64	0
N	IP65 带光轴密封	1

1) 如果采用绝对值编码器, 则额定转矩 M_{rate} 减小 10%。
2) 在空气温度为 +40°C 的情况下连续运转时, 功率电缆的载流能力符合 IEC 60204-1 规定的 C 类布线方式要求, 设计规格为 I₀(100K), PVC/PUR 绝缘电缆。

1FW3 水冷扭矩电机纵览



1FW3 水冷扭矩电机采用空轴转子，是多极(转速慢)的永磁同步电机，工作特性与一般同步电机类似。

1FW3 扭矩电机出厂时各部件已装配完备，不同轴长的电机有三个外径。轴高为 150 和 200 的电机驱动端(A端)表面有对中法兰和内螺纹孔(IM B14)，便于安装在用户的各种生产机械上。轴高为 280 的电机采用对中法兰和过孔安装(IM B35)。

1FW3 电机可以与 SINAMICS S120 驱动系统一起组成大功率，高性能的系统，可以根据需要来选择集成在电机上的速度和位置编码器。

优点

- 结构精简，扭矩大
- 过负载能力强
- 驱动无弹性
- 无转矩反冲
- 高效性
- 转动惯量小
- 通过法兰直接固定在机器上
- 转子为中空轴，便于灵活安装
- 机械损耗小

应用范围

1FW3 系列电机直接驱动各生产机械，结构紧凑它们可以不经任何机械传动设备而直接驱动机器。

- 挤压机驱动
- 注塑机螺杆驱动
- 金属拉伸机牵引辊驱动
- 铸造机驱动
- 动态定位、转盘、旋转传送带
- 纸机的传动辊
- 替代液压驱动
- 切割、裁断机械驱动
- 拉丝机
- 切割机

技术资料

电机类型	永磁同步电机
磁性材料	稀土磁性材料
定子绕组绝缘满足 EN 60034-1 (IEC 60034-1)	温度等级 F, 绕组温升 $\Delta T = 100K$ 、周围温度 $+40^{\circ}C$ 时($+104^{\circ}F$)
类型符合 EN 60034-7 (IEC60034-7)	轴高 150: IM B14, IM V14 轴高 200: IM B14, IM V14 轴高 280: IM B35
保护等级符合 EN 60034-5 (IEC 60034-5)	IP54
冷却方式	水冷
符合 EN 60034-6(IEC 60034-6)	
热保护等级符合 EN 60034-11 (IEC 60034-11)	定子绕组上的KTY 84温度传感器
面漆	碳黑色(RTL 7016)
第二铭盘	单独提供包装
轴扩展符合 DIN 748-3 (IEC 60072-1)	中空轴，内部直径， SH 150: $d = 152 \text{ mm (5.98 in)}$ SH 200: $d = 152 \text{ mm (5.98 in)}$ SH 280: $d = 250 \text{ mm (9.84 in)}$
径向偏心度和轴向偏心度符合 DIN 42955(IEC 60072-1)	公差N (正常)
振动强度符合 EN 60034-14 (IEC60034-14)	等级N (正常)
最大噪音等级符合 DIN EN ISO 1680	70 dB(A) + 3 dB(A) (4K Hz的脉动频率) 73 dB(A) + 3 dB(A) (2K Hz的脉动频率)
法兰精度	等级N (正常)
冲应力	最大轴向加速度 50 m/s^2 (164.05 ft/s^2) (非工作状态下)
轴承	永久润滑轴承(润滑20000 h)
内部编码器系统	<ul style="list-style-type: none"> • 8极旋变，带装 • 增量式编码器 $\sin/\cos 1V_{PP}$, 2048S/R, 带装 • 多圈绝对值编码器, 2048S/R, EnDat, 带装或NDE轴向安装 • 单圈绝对值编码器2048S/R, EnDat, NDE轴向安装
接头	电源线采用端子盒连接，编码器和KTY 84采用接头连接
选件	<ul style="list-style-type: none"> • 带3个内嵌传感器的PTC跳闸保护 • NDE轴罩 • 润滑设备 • 非标准面漆 • 非标准额定转速 (须咨询)

选件

订货代码	说明
A11	电机通过 PTC 热敏电阻保护
X01	乌黑烤漆RAL 9005
X02	淡黄色烤漆RAL 9001
X03	浅绿色烤漆RAL 6011
X04	斑纹烤漆RAL 7032
X05	天蓝色烤漆RAL 5015
X06	淡象牙黄烤漆RAL 1015
K40	DE和NDE外带润滑设备
T20	NDE轴罩(轴向安装的编码器不需要)

1FW3 扭矩电机: 水冷

额定速度 rpm	轴高 mm	订货号	额定功率 P _e Kw	额定转矩 ¹⁾ M _e Nm	堵转转矩 M ₀ Nm	额定电流 I _e A	堵转电流 I ₀ A	转子转动惯量(不包括制动器)J Kgm ²	采用端子盒连接 (采用屏蔽电缆) 最大连接电缆 ¹⁾	订货号
150	200	1FW3201-1□E□2-□AA0	4.7	300	315	13	13	0.22	4×1.5 2×4×16	6FX□008-1BB11-.... 6FX□008-1BB61-....
		1FW3202-1□E□2-□AA0	7.9	500	525	21	22	0.36	4×2.5 2×4×16	6FX□008-1BB21-.... 6FX□008-1BB61-....
		1FW3203-1□E□2-□AA0	11.8	750	790	30	32	0.49	4×6 2×4×16	6FX□008-1BB41-.... 6FX5008-1BB61-....
		1FW3204-1□E□2-□AA0	15.7	1000	1050	40	42	0.70	4×10 2×4×16	6FX□008-1BB51-.... 6FX□008-1BB61-....
		1FW3206-1□E□2-□AA0	23.6	1500	1575	65	68	0.97	4×16 2×4×35	6FX□008-1BB61-.... 6FX□008-1BB35-....
		1FW3208-1□E□2-□AA0	31.4	2000	2100	84	88	1.31	4×25 2×4×35	6FX□008-1BB25-.... 6FX□008-1BB35-....
	280	1FW3281-1□E□3-□AA0	39.3	2500	2625	108	113	4.10	4×50 3×4×120	6FX□008-1BB50-.... 6FX□008-1BB12-....
		1FW3283-1□E□3-□AA0	55.0	3500	3675	150	158	5.10	4×70 3×4×120	6FX□008-1BB70-.... 6FX□008-1BB12-....
		1FW3285-1□E□3-□AA0	78.5	5000	5250	207	217	6.60	4×120 3×4×120	6FX□008-1BB12-.... 6FX□008-1BB12-....
		1FW3288-1□E□3-□AA0	109.9	7000	7350	292	306	8.60	2×4×95	6FX□008-1BB05-....
									3×4×120	6FX□008-1BB12-....
		250	280	1FW3281-1□G□3-□AA0	62.8	2400	2652	153	167	4.10
1FW3283-1□G□3-□AA0	89			3400	3675	222	239	5.10	4×120 3×4×120	6FX□008-1BB12-.... 6FX□008-1BB12-....
1FW3285-1□G□3-□AA0	125.6			4800	5250	306	332	6.6	2×4×95 3×4×120	6FX□008-1BB05-.... 6FX□008-1BB12-....
1FW3288-1□G□3-□AA0	175.3			6700	7350	435	474	10.70	3×4×120	6FX□008-1BB12-....
									3×4×120	6FX□008-1BB12-....
300	150	1FW3150-1□H□2□-AA0	3.1	100	105	7.2	7.3	0.12	4×1.5 2×4×16	6FX□008-1BB11-.... 6FX□008-1BB61-....
		1FW3152-1□H□2□-AA0	6.3	200	210	14	15	0.16	4×1.5 2×4×16	6FX□008-1BB11-.... 6FX□008-1BB61-....
		1FW3154-1□H□2□-AA0	9.4	300	315	20.5	21.5	0.20	4×4 2×4×16	6FX□008-1BB31-.... 6FX□008-1BB61-....
		1FW3155-1□H□2□-AA0	12.6	400	420	28	29	0.24	4×6 2×4×16	6FX□008-1BB41-.... 6FX□008-1BB61-....
		1FW3156-1□H□2□-AA0	15.7	500	525	34	35	0.28	4×6	6FX□008-1BB41-....
									2×4×16	6FX□008-1BB61-....
	200	1FW3201-1□H□2□-AA0	9.4	300	315	23	24	0.22	4×4 2×4×16	6FX□008-1BB31-.... 6FX□008-1BB61-....
		1FW3202-1□H□2□-AA0	15.7	500	525	37	39	0.36	4×10 2×4×16	6FX□008-1BB51-.... 6FX□008-1BB61-....
		1FW3203-1□H□2□-AA0	23.6	750	790	59	62	0.49	4×16 2×4×35	6FX□008-1BB61-.... 6FX□008-1BB35-....
		1FW3204-1□H□2□-AA0	31.4	1000	1050	74	77	0.70	4×25 2×4×35	6FX□008-1BB25-.... 6FX□008-1BB35-....
		1FW3206-1□H□2□-AA0	47.1	1500	1575	118	121	0.97	4×50	6FX□008-1BB50-....
									2×4×50	6FX□008-1BB50-....
		1FW3208-1□H□2□-AA0	62.8	2000	2100	153	160	1.31	2×4×35	6FX□008-1BB35-....
									2×4×50	6FX□008-1BB50-....

1FW3 扭矩电机：水冷

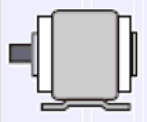
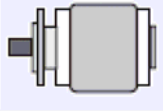
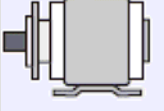

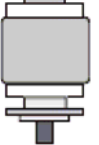

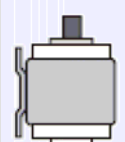

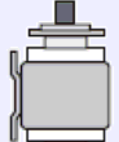
额定速度	轴高	订货号	额定功率 P _e	额定转矩 ¹⁾ M _e	堵转转矩 M ₀	额定电流 I _e	堵转电流 I ₀	转子转动惯量(不包括制动器)J	采用端子盒连接 (采用屏蔽电缆)	
rpm	mm		Kw	Nm	Nm	A	A	Kgm ²	最大连接电缆 ¹⁾	订货号
3AC 400V, ALM 电源模块²⁾										
500	150	1FW3150-1□L□2-□AA0	5.2	100	105	11.0	11.5	0.12	4×1.5 2×4×16	6FX□008-1BB11-.... 6FX□008-1BB61-....
		1FW3152-1□L□2-□AA0	10.5	200	210	22.0	22.5	0.16	4×4 2×4×16	6FX□008-1BB31-.... 6FX□008-1BB61-....
		1FW3154-1□L□2-□AA0	15.7	300	315	32.0	33	0.20	4×6 2×4×16	6FX□008-1BB41-.... 6FX□008-1BB61-....
		1FW3155-1□L□2-□AA0	20.9	400	420	43.0	45	0.24	4×10 2×4×16	6FX□008-1BB51-.... 6FX□008-1BB61-....
		1FW3156-1□L□2-□AA0	26.2	500	525	53.0	55	0.28	4×16 2×4×35	6FX□008-1BB61-.... 6FX□008-1BB35-....
	200	1FW3201-1□L□2-□AA0	15.7	300	315	37.0	38	0.22	4×10 2×4×16	6FX□008-1BB51-.... 6FX□008-1BB35-....
		1FW3202-1□L□3-□AA0	26.2	500	525	59.0	62	0.36	4×16 2×4×35	6FX□008-1BB61-.... 6FX□008-1BB35-....
		1FW3203-1□L□3-□AA0	39.3	750	790	92.0	100	0.49	4×35 2×4×35	6FX□008-1BB35-.... 6FX□008-1BB35-....
		1FW3204-1□L□3-□AA0	52.3	1000	1050	118.0	129	0.70	2×4×50 2×4×50	6FX□008-1BB50-.... 6FX□008-1BB50-....
		1FW3206-1□L□3-□AA0	73.3	1400	1575	169.0	189	0.97	2×4×35 2×4×50	6FX□008-1BB35-.... 6FX□008-1BB50-....
1FW3208-1□L□2-□AA0	96.8	1850	2100	226.0	256	1.31	2×4×50 2×4×50	6FX□008-1BB50-.... 6FX□008-1BB50-....		
800	150	1FW3150-1□P□2-□AA0	8.4	100	105	17.0	17.5	0.12	4×2.5 2×4×16	6FX□008-1BB25-.... 6FX□008-1BB61-....
		1FW3152-1□P□2-□AA0	16.7	210	210	32.5	33.5	0.16	4×6 2×4×16	6FX□008-1BB41-.... 6FX□008-1BB61-....
		1FW3154-1□P□2-□AA0	25.1	300	315	47.5	49	0.20	4×10 2×4×16	6FX□008-1BB51-.... 6FX□008-1BB61-....
		1FW3155-1□P□2-□AA0	33.5	400	420	64.0	67	0.24	4×25 2×4×35	6FX□008-1BB25-.... 6FX□008-1BB35-....
		1FW3156-1□P□2-□AA0	41.9	500	525	76.0	80	0.28	4×25 2×4×35	6FX□008-1BB25-.... 6FX□008-1BB35-....
插头类型：										
MOTION-CONNECT 800										8
MOTION-CONNECT 500										5
长度代码：请参阅电缆部分长度说明。									

1FW3 电机的订货数据

	1	2	3	4	5	6	7	8	9	10	11	12	13	14	15	16		
订货号下标:	1	F	W	3	■	■	■	-	1	■	■	■	■	-	■	A	A	0
编码器系统, 用于没有 DRIVE-CLIQ 接口的电机:	增量式编码器 sin/cos 1V _{PP}					带装					A	7						
	绝对值编码器 EnDat 2048S/R					轴装					E	6						
	绝对值编码器 EnDat 2048S/R					带装					E	7						
	多极旋变					带装					S	7						
	单圈绝对值编码器 EnDat 2048S/R					轴装					N	6						
编码器系统, 用于没有 DRIVE-CLIQ 接口的电机:	增量式编码器 sin/cos 1V _{PP}					带装					D	7						
	绝对值编码器 EnDat 2048S/R					轴装					F	6						
	绝对值编码器 EnDat 2048S/R					带装					F	7						
	多极旋变					带装					U	7						
	单圈绝对值编码器 EnDat 2048S/R					轴装					P	6						
安装方式:	IMB14 (轴高 150/200)											2						
	IMB35 (轴高 280)											3						
端子盒顶:	电缆出口横向右侧													5				
	电缆出口横向左侧													6				
	NDE													7				
	DE													8				

- 1) 在空气温度为+40°C 的情况下连续运转时, 功率电缆的载流能力符合 IEC 60204-1 规定的 C 类布线方式要求, 设计规格为 I₀(100K), PVC/PUR 绝缘电缆。第二行明确了在不同周围环境及布线方式下的电缆最大长度。外界环境可以通过 SIZER 工具配置。
- 2) 当用 Smart Line/Basic Line 作为电源模块时, 其额定数据见 1FW3 SINAMICS 手册。

结构类型/安装形式

结构类型/安装形式	结构类型/安装形式	结构类型/安装形式
 IM B3	 IM B5 IM B14	 IM B35
 IM V5	 IM V1 IM V18	 IM V15
 IM V6	 IM V3 IM V19	 IM V36

1PH7 电机纵览



1PH7 交流电机, 轴高 100~160



1PH7 交流电机, 轴高 180~225



1PH7 交流电机, 轴高 280

1PH7 交流电机是紧凑、强制风冷型鼠笼异步电机, 保护等级为 IP55。电机是通过一个独立安装的风扇单元散热。电机订货时可以选择吹风从电机驱动端(DE)到电机非驱动端(NDE)或者相反。这些电机为连接变频器采用了特殊的设计。根据控制要求, 可以选择合适的编码器。这些编码器用于检测电机的速度和位置。

优点

- 电机尺寸小, 功率密度高
- 保护等级高
- 调速范围宽
- 转矩不受速度影响
- 鲁棒性好
- 维护基本免费
- 用于高悬臂力负载
- 即使在最低速度, 也能达到高旋转精度
- 集成编码器系统来检测电机速度, 通过插头或 DRIVE-CLiQ 接口来连接
- 端子盒连接功率电缆
- KTY 84 监测电机温度
- 多种冷却方式
- 常用的外部冷却方式也可以通过管子连接
- 可选带有多润滑部件的轴承和绝缘轴承(NDE)

应用范围

安装于干燥区域(无腐蚀性气体)。

起重机系统

- 起重机启动、停止传动装置
- 港口的提升和传输装置

印刷行业

印刷机械的单轴或多轴的主驱动

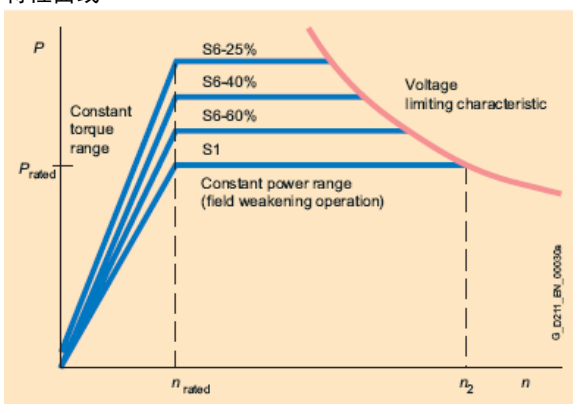
橡胶、塑料、金属丝和玻璃制造业

- 挤压机、压光机和橡胶挤压机驱动
- 一般应用, 如蛇形管和卷纸机驱动

技术资料

定子绕组绝缘等级符合 EN 60034-1(IEC 60034-1)	冷冻剂温度为+40°C (+104°F) 时的温度等级 F
风扇电压 (技术数据参阅选型指南)	400 V 3 AC, 50Hz/60 Hz 480 V 3 AC, 60 Hz
类型符合 EN 60034-7 (IEC 60034-7)	IM B3
保护等级符合 EN 60034-5 (IEC 60034-5)	IP55(风扇为 IP54)
冷却符合 EN 60034-6 (IEC 60034-6)	强制风冷轴高 100 到 225:风扇沿轴向安装在 NDE 轴高 280:风扇沿径向安装在 NDE
温度监控	采用 KTY84, 安装于定子绕组轴高 280:额外 KTY84
面漆	轴高100到160: 不带涂漆或碳黑色RAL7016 轴高180到280: 标准碳黑色RAL7016
驱动端轴端符合DIN748-3(IEC60072-1)	全键, 半键平衡
轴和法兰尺寸精度符合DIN 42955 (IEC 60072-1)	轴高100到160:误差R(低精度) 轴高180到220:误差N(正常)
振动强度符合EN 60034-14 (IEC60034-14)	轴高100到160:误差R(低精度) 轴高180到220:误差N(正常)
最大噪音等级符合EN ISO 1680 +3dB	噪声等级与气流方向有关, 参阅选型指南
轴承型号和最大速度	参阅选型指南
编码器系统(内置)适用于带或不带DRIVE-CLiQ接口的电机	• 增量式编码器 HTL 1024 S/R • 增量式编码器sin/cos 1Vpp, 2048P/R • 绝对编码器带EnDat 2048 S/R • 2极旋变
连接	信号线采用插头(插头需另配) 功率线采用端子盒 轴高100到160:顶端, 端子盒 轴高180到220:端子盒, NDE右侧
选件	参阅选件, 选型和订货数据

特性曲线



功率-速度特性

选件

订货代码	说明	轴高		
		100-160	180-225	280
	其他颜色标准面漆 RAL...	● ¹⁾	■ ²⁾	■ ³⁾
	其他颜色特殊面漆 RAL...	●	■ ³⁾	■ ³⁾
C30	690V 绕组	-	-	■
G14	带过滤网风扇	-	●	■
G80	POG10 脉冲编码器, 预装	-	-	■
K08	编码器端子反向安装	-	-	■
K16	第二标准轴扩展 (只有在没有编码器时使用)	-	-	■
K31	端子盒单独提供第二铭牌	✓	■	■
K40	润滑设备, DE和NDE	-	■ ⁴⁾	✓
K45	230V防压缩发热	-	-	■
K55	电缆入口, 端子盒, 用户自定义 (需要纯文本)	-	■	■
K83	端子盒正向旋转 90度	-	-	■
K84	端子盒反向旋转 90度	-	-	■
K85	端子盒旋转180度	-	-	■
L27	NDE轴承, 绝缘型	-	■	✓
M03 ⁵⁾	适用于2级危险区域 (符合IEC EN 60079-15)	■	-	-
M39 ⁵⁾	适用于22级危险区域 (符合EN 50281)	■	■	■
M83	电机固定端螺丝钉 螺纹	-	-	■
Y55	非标准轴扩展DE	●	●	●
Y80	不同额定铭盘数据 (需要纯文本)	●	●	●
Y82	用户数据的额外铭牌	●	●	●

- 选件
- 根据要求订货
- 不存在
- ✓ 标准

- 1) 订货采用短代码(无纯文本), 例如:
X01: RAL 9005 (乌黑烤漆)
X02: RAL 9001 (淡黄色烤漆)
X03: RAL 6011 (浅绿色烤漆)
X04: RAL 7032 (斑纹烤漆)
X05: RAL 5015 (天蓝色烤漆)
X06: RAL 1015 (淡象牙黄烤漆)
- 2) 订货采用短代码 **R1Y**(RAL 颜色必须用纯文本表明)
- 3) 订货采用短代码 **R2Y**(RAL 颜色必须用纯文本表明)
- 4) 与提升最大速度的轴承不兼容
- 5) 该订货属于特殊要求, 必须满足相关条件, 需要得到西门子确认

1PH7 异步伺服电机

额定速度 n_e	轴高	电机订货号	额定功率 P_e	额定转矩 M_e	额定电流 I_e	额定电压 U_e	弱磁 转速 ¹⁾ n_2	最大连续 速度 ²⁾ n_{s1}	最大 转速 ³⁾ n_{max}	功率 因数 $\cos \phi$	励磁 电流 A	额定 频率 Hz	转子转动惯 量(不包括 制动器) J kgm ²	
rpm	mm		Kw	Nm	A	V	rpm	rpm	rpm		A	Hz	kgm ²	
3 AC 400V, 伺服控制模式														
400	160	1PH7163-□□B□□-□□□□	9.5	227	30	274	1940	3700 ⁹⁾	6500 ⁹⁾	0.88	11.5	14.3	0.185	
		1PH7167-□□B□□-□□□□	13	310	37	294	1540	3700 ⁹⁾	6500 ⁹⁾	0.88	14	14.3	0.288	
	180	1PH7184-□□B□□-□□□□	16.3	390	51	271	2100 ¹⁰⁾	3500 ⁴⁾¹⁰⁾	5000 ¹⁰⁾	0.84	26	14.2	0.503	
		1PH7186-□□B□□-□□□□	21.2	505	67	268	2400 ¹⁰⁾	3500 ⁴⁾¹⁰⁾	5000 ¹⁰⁾	0.81	38.5	14	0.666	
	225		1PH7224-□□B□□-□□□□	30.4	725	88	268	1900	3100 ⁴⁾¹⁰⁾	4500 ¹⁰⁾	0.87	36.5	14	1.479
			1PH7226-□□B□□-□□□□	39.2	935	114	264	2200 ¹⁰⁾	3100 ⁴⁾¹⁰⁾	4500 ¹⁰⁾	0.86	49	14	1.93
1PH7228-□□B□□-□□□□			48	1145	136	272	2200 ¹⁰⁾	3100 ⁴⁾¹⁰⁾	4500 ⁴⁾¹⁰⁾	0.85	60.5	13.9	2.326	
1000	100	1PH7103-□□D□□-□□□□	3.7	35	10	343	2250	5500 ⁹⁾	9000 ⁹⁾	0.82	4.8	35.6	0.017	
		1PH7107-□□D□□-□□□□	6.3	60	17.5	319	3560	5500 ⁹⁾	9000 ⁹⁾	0.81	9	35.3	0.029	
	132	1PH7133-□□D□□-□□□□	12	115	30	336	2500	4500	8000 ⁹⁾	0.86	13	34.8	0.076	
		1PH7137-□□D□□-□□□□	17	162	43	322	3390	4500	8000 ⁹⁾	0.86	19	34.6	0.109	
	160	1PH7163-□□D□□-□□□□	22	210	55	315	2750	3700	6500 ⁹⁾	0.85	24	34.2	0.185	
		1PH7167-□□D□□-□□□□	28	267	71	312	4090	3700	6500 ⁹⁾	0.84	33	34.2	0.228	
	180	1PH7184-□□D□□-□□□□	39	372	90	335	3300	3500 ⁴⁾	5000	0.83	44	34.2	0.503	
		1PH7186-□□D□□-□□□□	51	485	116	340	3700	3500 ⁴⁾	5000	0.81	58	34.1	0.666	
	225		1PH7224-□□D□□-□□□□	71	678	161	335	2900	3100 ⁴⁾	4500	0.81	78.5	33.9	1.479
			1PH7226-□□D□□-□□□□	92	880	198	340	2900	3100 ⁴⁾	4500	0.84	87.5	33.9	1.93
			1PH7228-□□D□□-□□□□	113	1080	240	340	2900	3100 ⁴⁾	4500 ⁴⁾	0.85	98	33.9	2.326
	1500	100	1PH7101-□□F□□-□□□□	3.7	24	10	350	5360	5500	9000 ⁹⁾	0.74	5.9	51.6	0.017
1PH7103-□□F□□-□□□□			5.5	35	13	350	3000	5500	9000 ⁹⁾	0.84	5.4	52.7	0.017	
1PH7105-□□F□□-□□□□			7	45	17.5	346	5110	5500	9000 ⁹⁾	0.78	9.4	51.7	0.029	
1PH7107-□□F□□-□□□□			9	57	23.5	336	3500	5500	9000 ⁹⁾	0.8	11	52	0.029	
132		1PH7131-□□F□□-□□□□	11	70	24	350	4310	4500	8000 ⁹⁾	0.88	8.4	51.3	0.076	
		1PH7133-□□F□□-□□□□	15	96	34	346	4400	4500	8000 ⁹⁾	0.85	14	51.3	0.076	
		1PH7135-□□F□□-□□□□	18.5	118	42	350	4920	4500	8000 ⁹⁾	0.85	17	51.1	0.109	
		1PH7137-□□F□□-□□□□	22	140	57	308	3750	4500	8000 ⁹⁾	0.85	23	51.2	0.109	
160		1PH7163-□□F□□-□□□□	30	191	72	319	4000	3700	6500 ⁹⁾	0.85	30	50.9	0.185	
		1PH7167-□□F□□-□□□□	37	236	82	350	2750	3700	6500 ⁹⁾	0.86	32	50.8	0.228	
180		1PH7184-□□F□□-□□□□	51	325	120	335	5000	3500 ⁴⁾	5000	0.78	64	50.7	0.503	
		1PH7186-□□F□□-□□□□	74	471	170	330	5000	3500 ⁴⁾	5000	0.81	84	50.7	0.666	
225			1PH7224-□□U□□-□□□□	95	605	204	340	2900	3100 ⁴⁾	4500	0.84	88.5	50.6	1.479
			1PH7226-□□F□□-□□□□	130	828	278	340	2900	3100 ⁴⁾	4500	0.84	120	50.6	1.93
			1PH7228-□□F□□-□□□□	160	1019	350	340	2900	3100 ⁴⁾	4500 ⁴⁾	0.82	169	50.5	2.326

1PH7 异步伺服电机

额定速度 n_e	轴高	电机订货号	额定功率 P_e	额定转矩 M_e	额定电流 I_e	额定电压 U_e	弱磁 转速 ¹⁾ n_2	最大连 续速度 ²⁾ n_{s1}	最大 转速 ³⁾ n_{max}	功率 因数	励磁 电流	额定 频率	转子转动惯 量(不包括 制动器) J
rpm	mm		Kw	Nm	A	V	rpm	rpm	rpm	$\cos \phi$	A	Hz	kgm ²

3 AC 400V, 伺服控制模式

2000	100	1PH7103-□□G□□-□□□□	7	33	17.5	343	4630	5500	9000 ⁹⁾	0.8	8.3	68.9	0.017
		1PH7107-□□G□□-□□□□	10.5	50	26	350	4000	5500	9000 ⁹⁾	0.8	12	68.6	0.029
	132	1PH7133-□□G□□-□□□□	20	96	45	350	4000	4500	8000 ⁹⁾	0.86	18	68	0.076
		1PH7137-□□G□□-□□□□	28	134	60	350	3750	4500	8000 ⁹⁾	0.88	21	68	0.109
	160	1PH7163-□□G□□-□□□□	36	172	85	333	3000	3700	6500 ⁹⁾	0.84	37	67.5	0.185
		1PH7167-□□G□□-□□□□	41	196	89	350	2750	3700	6500 ⁹⁾	0.84	40	67.4	0.228
2500	180	1PH7184-□□L□□-□□□□	78	298	171	340	5000	3500 ⁴⁾	5000	0.82	77	84.1	0.503
		1PH7186-□□L□□-□□□□	106	405	235	335	5000	3500 ⁴⁾	5000	0.82	108	84.1	0.666
	225	1PH7224-□□L□□-□□□□	142	542	298	340	3500	3100 ⁴⁾	4500	0.84	115	84	1.479
		1PH7226-□□L□□-□□□□	168	642	362	335	3500	3100 ⁴⁾	4500 ⁴⁾	0.84	154	84	1.93
		1PH7228-□□L□□-□□□□	205	783	433	340	3500	3100	4500	0.84	185	83.9	2.326

1PH7 异步伺服电机

额定速度 n_e	轴高	电机订货号	额定功率 P_e	额定转矩 M_e	额定电流 I_e	额定电压 U_e	弱磁 转速 ¹⁾ n_2	最大连 续速度 ²⁾ n_{s1}	最大 转速 ³⁾ n_{max}	功率 因数 $\cos\Phi$	励磁 电流 A	额定 频率 Hz	转子转动惯 量 (不包括 制动器) J kgm^2
rpm	mm		Kw	Nm	A	V	rpm	rpm	rpm		A	Hz	

3 AC 400V, 矢量控制模式

400	160	1PH7163-□□B□□-□□□□	9.5	227	30	274	2630 ⁹⁾	3700 ⁹⁾	6500 ⁹⁾	0.88	11.5	14.3	0.185
		1PH7167-□□B□□-□□□□	13	310	37	294	2140 ⁹⁾	3700 ⁹⁾	6500 ⁹⁾	0.88	14	14.3	0.228
	180	1PH7184-□□B□□-□□□□	16.3	390	51	271	2900 ¹¹⁾	3500 ⁴⁾¹¹⁾	5000 ¹¹⁾	0.84	26	14.2	0.503
		1PH7186-□□B□□-□□□□	21.2	505	67	268	3300 ¹¹⁾	3500 ⁴⁾¹¹⁾	5000 ¹¹⁾	0.81	38.5	14	0.666
	225	1PH7224-□□B□□-□□□□	30.4	725	88	268	2700 ¹¹⁾	3100 ⁴⁾¹¹⁾	4500 ¹¹⁾	0.87	36.5	14	1.479
		1PH7226-□□B□□-□□□□	39.2	935	114	264	2900 ¹¹⁾	3100 ⁴⁾¹¹⁾	4500 ¹¹⁾	0.86	49	14	1.93
1PH7228-□□B□□-□□□□		48	1145	136	272	2900 ¹¹⁾	3100 ⁴⁾¹¹⁾	4500 ⁴⁾¹¹⁾	0.85	60.5	13.9	2.326	
500	280	1PH7284-□□B□□-0□□□	80	1529	144	400	1700	2200	3300 ⁷⁾	0.87	60	17	4.2
		1PH7286-□□B□□-0□□□	100	1909	180	400	1800	2200	3300 ⁷⁾	0.86	78	17	5.2
		1PH7288-□□B□□-0□□□	130	2481	233	400	1800	2200	3300 ⁷⁾	0.87	100	17	6.3
800	280	1PH7284-□□C□□-0□□□	125	1492	220	400	2200	2200	3300	0.86	95	27	4.2
		1PH7286-□□C□□-0□□□	155	1850	285	385	2200	2200	3300	0.85	135	27	5.2
		1PH7288-□□C□□-0□□□	190	2268	365	370	2200	2200	3300	0.84	170	27	6.3
1150	100	1PH7103-□□D□□-□□□□	4.3	36	10	391	2400	5500	9000 ⁹⁾	0.81	5	40.6	0.017
		1PH7107-□□D□□-□□□□	7.2	60	17.5	360	3000	5500	9000 ⁹⁾	0.81	8.8	40.3	0.029
	132	1PH7133-□□D□□-□□□□	13.5	112	29	381	2500	4500	8000 ⁹⁾	0.85	13	39.7	0.076
		1PH7137-□□D□□-□□□□	19.5	162	43	367	2600	4500	8000 ⁹⁾	0.86	19	39.6	0.109
	160	1PH7163-□□D□□-□□□□	25	208	55	364	3400	3700	6500 ⁹⁾	0.84	25	39.2	0.185
		1PH7167-□□D□□-□□□□	31	257	70	357	3700	3700	6500 ⁹⁾	0.83	34	39.1	0.228
	180	1PH7184-□□D□□-□□□□	44	366	89	383	4200	3500 ⁴⁾	5000	0.82	42	39.2	0.503
		1PH7186-□□D□□-□□□□	58	482	116	390	4400	3500 ⁴⁾	5000	0.81	58	39.1	0.666
	225	1PH7224-□□D□□-□□□□	81	670	160	385	2900	3100 ⁴⁾	4500	0.81	79	38.9	1.479
		1PH7226-□□D□□-□□□□	105	870	197	390	2900	3100 ⁴⁾	4500	0.84	87.5	38.9	1.93
		1PH7228-□□D□□-□□□□	129	1070	238	390	2900	3100 ⁴⁾	4500 ⁴⁾	0.85	98	38.9	2.326
	280	1PH7284-□□D□□-0□□□	170	1414	314	400	2200	2200	3300	0.82	158	38.6	4.2
		1PH7286-□□D□□-0□□□	210	1745	414	380	2200	2200	3300	0.81	218	38.6	5.2
		1PH7288-□□D□□-0□□□	260	2160	497	385	2200	2200	3300	0.82	252	38.6	6.3

1PH7 异步伺服电机

额定速度 n_e	轴高	电机订货号	额定功率 P_e	额定转矩 M_e	额定电流 I_e	额定电压 U_e	弱磁 转速 ¹⁾ n_2	最大连 续速度 ²⁾ n_{s1}	最大 转速 ³⁾ n_{max}	功率 因数	励磁 电流	额定 频率	转子转动惯 量(不包括 制动器) J
rpm	mm		Kw	Nm	A	V	rpm	rpm	rpm	$\cos\phi$	A	Hz	kgm ²

3 AC 400V, 矢量控制模式

1750	100	1PH7101-□□F□□-□□□□	4.3	24	10	398	4600	5500	9000 ⁹⁾	0.75	5.7	60	0.017	
		1PH7103-□□F□□-□□□□	6.25	34	13	398	2600	5500	9000 ⁹⁾	0.84	5.3	61	0.017	
		1PH7105-□□F□□-□□□□	8	44	17.5	398	4500	5500	9000 ⁹⁾	0.77	9.3	60	0.029	
		1PH7107-□□F□□-□□□□	10	55	23	381	4200	5500	8750	0.8	10.6	60.3	0.029	
132	132	1PH7131-□□F□□-□□□□	13	71	24	398	3300	4500	8000	0.88	8.1	59.7	0.076	
		1PH7133-□□F□□-□□□□	17.5	96	34	398	3400	4500	8000	0.85	14	59.7	0.076	
		1PH7135-□□F□□-□□□□	21.5	117	42	398	3800	4500	8000	0.86	16	59.5	0.109	
		1PH7137-□□F□□-□□□□	25	136	56	357	4000	4500	8000	0.85	23	59.5	0.109	
160	160	1PH7163-□□F□□-□□□□	34	186	72	364	4000	3700	6500	0.86	28	59.2	0.185	
		1PH7167-□□F□□-□□□□	41	224	79	398	2800	3700	6500	0.86	30	59.2	0.228	
180	180	1PH7184-□□F□□-□□□□	60	327	120	388	5000	3500 ⁴⁾	5000	0.78	64	59	0.503	
		1PH7186-□□F□□-□□□□	85	465	169	385	5000	3500 ⁴⁾	5000	0.8	84	59	0.666	
225	225	1PH7224-□□U□□-□□□□	110	600	203	395	2900	3100 ⁴⁾	4500	0.84	88	58.9	1.479	
		1PH7226-□□F□□-□□□□	135	737	254	395	2900	3100 ⁴⁾	4500	0.82	120	58.9	1.93	
		1PH7228-□□F□□-□□□□	179	975	342	395	2900	3100 ⁴⁾	4500 ⁴⁾	0.81	169	58.8	2.326	
280	280	1PH7284-□□F□□-0□□□	225	1228	393	400	2200	2200	3300	0.86	163	58.7	4.2	
		1PH7286-□□F□□-0□□□	270	1474	466	400	2200	2200	3300	0.87	184	58.7	5.2	
		1PH7288-□□F□□-0□□□	340	1856	586	400	2200	2200	3300	0.87	234	58.7	6.3	
2300	100	1PH7103-□□G□□-□□□□	7.5	31	17	388	5400	5500	9000	0.79	8.2	78.8	0.017	
		1PH7107-□□G□□-□□□□	12	50	26	400	5400	5500	9000	0.8	12	78.7	0.029	
	132	132	1PH7133-□□G□□-□□□□	22.5	93	45	398	4000	4500	8000	0.86	17	78	0.076
			1PH7137-□□G□□-□□□□	29	120	56	398	4000	4500	8000	0.87	21	77.8	0.109
160	160	1PH7163-□□G□□-□□□□	38	158	80	374	3000	3700	6500	0.83	43	77.3	0.185	
		1PH7167-□□G□□-□□□□	44	183	85	398	3000	3700	6500	0.84	40	77.4	0.228	
2900	180	180	1PH7184-□□L□□-□□□□	81	265	158	395	5000	3500 ⁴⁾	5000	0.8	77	97.4	0.503
			1PH7186-□□L□□-□□□□	101	333	206	385	5000	3500 ⁴⁾	5000	0.78	107	97.3	0.666
	225	225	1PH7224-□□L□□-□□□□	149	490	274	395	3500	3100 ⁴⁾	4500	0.84	115	97.3	1.479
			1PH7226-□□L□□-□□□□	185	610	348	390	3500	3100 ⁴⁾	4500	0.83	154	97.2	1.903
			1PH7228-□□L□□-□□□□	215	708	402	395	3500	3100 ⁴⁾	4500 ⁴⁾	0.82	186	97.2	2.326

1PH7 选型 (轴高 100~160)

		1	2	3	4	5	6	7	8	9	10	11	12	13	14	15	16
订货号:		1	P	H	7	■	■	■	-	■	■	■	■	-	■	■	■
风冷:	外置风扇, 带管接头进线孔								2								
(外置风扇的供电为	不带风扇, 管道连接, 带管接头进线孔								6								
3AC 400V ±10%,50/60Hz)	外置风扇, 带公制螺纹的密封堵								7								
	不带风扇, 管道连接, 带公制螺纹的密封堵								8								
编码器用于没有 DRIVE-CLIQ 接口的电机:	不带编码器									A							
	绝对值编码器 EnDat 2048 S/R									E							
	HTL 编码器 1024 S/R									H							
	HTL 编码器 2048 S/R									J							
	sin/cos 编码器 1V _{pp} 带 C 和 D 相									M							
	sin/cos 编码器 1V _{pp} 不带 C 和 D 相									N							
	2 极旋变								R								
编码器用于有 DRIVE-CLIQ 接口的电机:	绝对值编码器 EnDat 2048 S/R									F							
	sin/cos 编码器 1V _{pp} 带 C 和 D 相									D							
	sin/cos 编码器 1V _{pp} 不带 C 和 D 相									Q							
	2 极旋变									P							
端子盒/进线端:	横向右侧											0					
	轴向非驱动端											2					
	横向左侧											3					
构造方式:	IM B3(IM V5, IM V6)												0				
	IM B5(IM V1, IMV3) 不适用于轴高 160												2				
	IM B35(IM V15, IM V36)												3				
抱闸 4):	不带抱闸													0			
	带抱闸																1
	电压为 230V 1AC, 50/60 Hz																2
																	3
																	4
																	5
	带抱闸																6
	控制电压为 24V DC																7
																	8
轴端连接类型:	振动强度:																
	联轴器/皮带输出	R															B
	联轴器/皮带输出	S															C
	联轴器/皮带输出	SR															D
	联轴器/皮带输出	N															K
提高最大转速 5)	S															L	
轴端(驱动端):	平衡:																
	带有滑键和键槽	半键															A
	带有滑键和键槽	半键															B
	带有滑键和键槽	全键															C
	带有滑键和键槽	全键															D
	光轴	-															J
	光轴	-															K
	气流方向:																
	驱动端 → 非驱动端																
	非驱动端 → 驱动端 7)																
	驱动端 → 非驱动端																
	非驱动端 → 驱动端 7)																

1PH7 选型 (轴高 100~160)

		1	2	3	4	5	6	7	8	9	10	11	12	13	14	15	16
订货号:		1	P	H	7	■	■	■	-	■	■	■	■	-	■	■	■
密封:	面漆:																
-	无																0
法兰+密封环 ⁶⁾	无																2
-	标准碳黑色																3
法兰+密封环 ⁶⁾	标准碳黑色																5
-	特殊碳黑色																6
法兰+密封环 ⁶⁾	特殊碳黑色																8
特殊需求:	选择相应的辅助代码(见选件说明)																-Z

- 1) n_2 : 在弱磁区, 保证 $P=P_{rate}$ 的最大速度。
- 2) n_{s1} : 电机能保持连续工作的最大速度。
- 3) n_{max} : 不允许超过的最大速度。
- 4) 若选用带抱闸时的订货号:
第 12 位选择“2”或“3”;
第 14 位选“K”;
第 15 位选“A”, “B”, “J”或“K”;
第 16 位选“0”, “3”或“6”。
- 5) 能达到的最大速度 (也可参考选型指南), 轴高:
SH=100, 12000rpm;
SH=132, 10000rpm;
SH=160, 8000rpm, 仅用于无键轴 (第 15 位选“A”或“K”; 第 16 位选“0”, “3”或“6”)。
- 6) 仅当偶尔使用喷油或者油雾对密封圈进行润滑时才推荐使用。IM B3 (IM V5, IM V6), 或最大速度提高的版本, 密封圈不适用。
- 7) 在污染性环境推荐的风向。
- 9) 在某些情况下, 速度限制值低于该值。如: 变频器最大弱磁频率 $< 5 \times$ 电机额定频率。

1PH7 选型 (轴高 180~225)

		1	2	3	4	5	6	7	8	9	10	11	12	13	14	15	16	
订货号:		1	P	H	7	■	■	■	-	■	■	■	■	■	-	■	■	■
风扇:	外置风扇, 带管接头进线孔									2								
	不带风扇, 管道连接, 带管接头进线孔									6								
	外置风扇, 带公制螺纹的密封堵									7								
	不带风扇, 管道连接, 带公制螺纹的密封堵									8								
编码器用于没有 DRIVE-CLIQ 接口的电机:	不带编码器									A								
	绝对值编码器 EnDat 2048 S/R									E								
	HTL 编码器 1024 S/R									H								
	HTL 编码器 2048 S/R									J								
	sin/cos 编码器 1Vpp 带 C 和 D 相 ¹¹⁾									M								
	sin/cos 编码器 1Vpp 不带 C 和 D 相 ¹¹⁾									N								
	2 极旋变									R								
编码器用于有 DRIVE-CLIQ 接口的电机:	绝对值编码器 EnDat 2048 S/R									F								
	sin/cos 编码器 1Vpp 带 C 和 D 相 ¹¹⁾									D								
	sin/cos 编码器 1Vpp 不带 C 和 D 相 ¹¹⁾									Q								
	2 极旋变									P								
端子盒/进线端:	横向右侧											0						
	横向驱动端											1						
	轴向非驱动端											2						
	横向左侧											3						
构造方式:	IM B3											0						
	IM B5	其它建筑类型 (IM 6, IM 7, IM 8, IM V5, IM V6)										1						
	IM B35 (仅适用于 1PH7184 法兰 A400/1PH7186 法兰 A450/1PH7 法兰 A450)											3						
	IM B35 (仅适用于 1PH7184 法兰 A450)											4						
	IM B35 (仅适用于 1PH7184 法兰 A450/1PH7186 法兰 A450/1PH7 法兰 A450)	其它建筑类型 (IM V15, IM V35)										5						
	IM B35 (仅适用于 1PH7184 法兰 A450)	其它建筑类型 (IM V15, IM V35)										6						
抱闸 ⁵⁾ :	不带抱闸													0				
	带抱闸 (包括紧急释放螺丝和微开关)													2				
	带抱闸 (包括手动释放和微开关)													4				
轴承规格:	联轴节	振动强度:	圆跳公差:														A	
	联轴节	R	N														B	
	联轴节	R	R														C	
	联轴节	S	R														D	
	联轴节	SR	R														E	
	皮带	R	N														F	
	皮带	R	R														G	
	增加悬臂后	R	N														H	
	提高最大转速 ⁶⁾	S	R														J	

1PH7 选型 (轴高 180~225)

订货号: 1 2 3 4 5 6 7 8 9 10 11 12 13 14 15 16
 1 P H 7 ■ ■ ■ - ■ ■ ■ ■ ■ - ■ ■ ■ ■

轴端(驱动端):	平衡:	气流方向:															
带有滑键和键槽	半键	驱动端→非驱动端															A
带有滑键和键槽	半键	非驱动端→驱动端 ⁸⁾															B
带有滑键和键槽	全键	驱动端→非驱动端															C
带有滑键和键槽	全键	非驱动端→驱动端 ⁸⁾															D
光轴	-	驱动端→非驱动端															J
光轴	-	非驱动端→驱动端 ⁸⁾															K
密封:	面漆:																
-	无																0
法兰+密封环 ⁷⁾	无																2
-	标准碳黑色																3
法兰+密封环 ⁷⁾	标准碳黑色																5
-	特殊碳黑色																6
法兰+密封环 ⁷⁾	特殊碳黑色																8

特殊需求: 选择相应的辅助代码(见选件说明) -Z

- 1) n_2 : 在弱磁区, 保证 $P=P_{rate}$ 的最大速度。
- 2) n_{s1} : 电机能保持连续工作的最大速度。
- 3) n_{max} : 不允许超过的最大速度。
- 4) 在较大的悬臂力时速度降低, 参考选型指南。
- 5) 具有抱闸:
 - 第 12 位置 “0”
 - 第 14 位置 “A”
 - 第 15 位置 “A” 或 “B”
 - 第 16 位置 “0”, “3” 或 “6”
- 6) 对于轴高 180: $n_{max}=7000rpm$, 1PH7224: $n_{max}=5500rpm$, 仅联轴节输出, 第 16 位置 “0”, “3” 或 “6”。
- 7) 当油、飞沫或尘土落到密封环时适用。密封环不能用于安装类型 IM B3 (IM V5, IM V6), 或具有最大速度提高后的版本, 具有传送带驱动或增加了悬臂力的版本。
- 8) 在污染性环境优选风向。
- 10) 对于伺服控制电机:
 - 有时速度限制值低于该值。下面的限制适用于: 最大输出频率 $<5 \times$ 电机额定频率。
 - 对于矢量控制电机:
 - 若选订 L27, 请也选订 M84 (单独编码器)。
- 11) 对于伺服控制电机:
 - 若选订 L27, 请也选订 M84 (单独编码器)。
 - 对于矢量控制电机:
 - 有时速度限制值低于该值。下面的限制适用于: 最大输出频率 $<5 \times$ 电机额定频率。

1PH7 选型 (轴高 280)

		1	2	3	4	5	6	7	8	9	10	11	12	13	14	15	16	
订货号:		1	P	H	7	2	8	■	-	■	■	■	■	-	■	■	■	■
风扇 ⁴⁾ :	外置风扇, 顶部非轴向端, 风向非轴向端→轴向端								0									
	外置风扇, 右侧非轴向端, 风向非轴向端→轴向端								1									
	外置风扇, 左侧非轴向端, 风向非轴向端→轴向端								2									
	外置风扇, 顶部非轴向端, 风向轴向端→非轴向端								3									
	外置风扇, 右侧非轴向端, 风向轴向端→非轴向端								4									
	外置风扇, 左侧非轴向端, 风向轴向端→非轴向端								5									
	不带风扇, 管道连接, 右侧非轴向端								6									
编码器: 用于没有 DRIVE-CLIQ 接口的电机:	不带编码器								A									
	绝对值编码器 EnDat 2048 S/R								E									
	HTL 编码器 1024 S/R								H									
	HTL 编码器 2048 S/R								J									
	sin/cos 编码器 1Vpp 带 C 和 D 相 ⁶⁾								M									
	sin/cos 编码器 1Vpp 不带 C 和 D 相 ⁶⁾								N									
	2 极旋变								R									
编码器: 用于有 DRIVE-CLIQ 接口的电机:	绝对值编码器 EnDat 2048 S/R								F									
	sin/cos 编码器 1Vpp 带 C 和 D 相								D									
	sin/cos 编码器 1Vpp 不带 C 和 D 相								Q									
	2 极旋变								P									
端子盒/进线端 ⁴⁾ :	非驱动端右侧/从下方/编码器接口驱动端											0						
	非驱动端左侧/从下方/编码器接口驱动端											1						
	非驱动端顶部/从右侧/编码器接口驱动端											2						
	驱动端顶部/从右侧/编码器接口非驱动端											3						
安装型式 ⁴⁾ :	IM B3												0					
	IM V5(可以改成 IM V6)												1					
	IM B35(法兰直径 660)												3					
	IM V15(法兰直径 660, 可以改成 IM V36)												5					
轴承规格 ⁴⁾ :	振动强度:																	
	圆跳公差:																	
联轴节输出	N															A		
联轴节输出	R															B		
皮带输出/提高横向力	N															E		
皮带输出/提高横向力	R															F		
轴端(驱动端):	平衡:																	
带有滑键和键槽	半键															A		
带有滑键和键槽	全键															C		
光轴	-															J		
面漆:																		
无																	0	
标准碳黑色(RAL 7016)																	3	
特殊碳黑色(RAL 7016)																	6	
特殊需求:	选择相应的辅助代码(见选项说明)																-Z	

- 1) n₂: P=P_{rate}, 恒输出或恒速度时, 最大允许的热速度。
- 2) n_{s1}: 在没有速度占空因数时持续允许的最大速度。
- 3) n_{max}: 不允许超过的最大速度。
- 4) 参照表“允许的机械设计组合”。
- 6) 若选订 L27, 请也选订 M84 (单独编码器)。
- 7) 有时速度限制在较低值。下面的限制适用于: 最大输出频率<5×电机额定频率。

第十一章 运动控制系统 SIMOTION

11.1 系统简介

SIMOTION 是集逻辑控制、工艺控制及运动控制于一体的运动控制系统，既有通常的逻辑和运算控制功能，又能实现温度的控制以及定位、角同步、电子齿轮及电子凸轮等运动控制功能。从硬件结构上，可分为 Simotion C、Simotion D、Simotion P，其中 Simotion D 为最常用的运动控制器。Simotion 是在 SCOUT 工程软件下进行编程的，目前共有三种编程语言：梯形图(LAD)、运动控制图表(MCC)、结构文本(ST)。

根据性能的高低及控制轴的数量，Simotion D 又分为：Simotion D425、Simotion D435、Simotion D445。D425 能控制 1-16 根轴，D435 能控制 1-32 根轴，D445 能控制 1-64 根轴。由于每个 Simotion D 都内置一个 CU320 驱动控制单元，所以在没有任何扩展控制模块 CX32 和 CU320 的情况下，Simotion D 能控制 6 根轴。如需控制更多的轴，必须加 CU320 或 CX32。

11.2 订货数据

Simotion D 系统单个硬件订货	
Simotion D410 DP	6AU1410-0AA00-0AA0
Simotion D410 PN	6AU1410-0AB00-0AA0
Simotion D425	6AU1425-0AA00-0AA0
Simotion D435	6AU1435-0AA00-0AA1
Simotion D445	6AU1445-0AA00-0AA0
Simotion CX32	6SL3040-0NA00-0AA0
1GB CF card (带最新软件版本，但没有 POS/GEAR/CAM 授权)	6AU1400-2PA00-0AA0
Simotion D、CF 卡、多轴软件授权捆绑订货	
SIMOTION D425 多轴包(包含 D425, CF 卡, 多轴授权)	6AU1425-0AA00-0CA0
SIMOTION D435 多轴包(包含 D435, CF 卡, 多轴授权)	6AU1435-0AA00-0CA1
SIMOTION D445 多轴包(包含 D445, CF 卡, 多轴授权)	6AU1445-0AA00-0CA0
Simotion D 软件授权订货 (一张带软件授权的证书，但没有 CF 卡)	
SIMOTION D425 多轴授权包(包括 POS、GEAR、CAM 授权)	6AU1820-0AA42-0AB0
SIMOTION D435 多轴授权包(包括 POS、GEAR、CAM 授权)	6AU1820-0AA43-0AB0
SIMOTION D445 多轴授权包(包括 POS、GEAR、CAM 授权)	6AU1820-0AA44-0AB0
单轴定位(POS)授权，适用于 D425/435/445	6AU1820-1AA20-0AB0
单轴电子齿轮(GEAR)授权，适用于 D425/435/445	6AU1820-1AB20-0AB0
单轴电子凸轮(CAM)授权，适用于 D425/435/445	6AU1820-1AC20-0AB0
多轴授权包(包括 POS、GEAR、CAM)，适用于 D425/435/445	6AU1820-0AA20-0AB0
Simotion C 系统订货	
Simotion C240 控制器	6AU1240-1AA00-0AA0
Simotion C240 64MB MMC 存储卡(不带轴授权)	6AU1720-1KA00-0AA0
Simotion C240 64MB MMC 存储卡(带多轴授权)	6AU1720-1KA00-0AA0 Z M24

友情提示:

- ❖ 本书是以英文版的“Catalog D21.1 2006”和“PM21”为参考书目编写的，如有地方与原文不一致，应以原文为准。
- ❖ 本书主要是针对销售人员而写的，对于工程技术人员了解 Sinamics S120 有一定的参考作用。
- ❖ 为了更准确的选型，我们强力推荐使用西门子的配置软件 SIZER，对于西门子的销售工程师，我们可以免费赠送。
- ❖ 由于版本更新的原因，我们会及时更新电子版的内容，希望大家及时到西门子的网站下载最新的样本。
- ❖ 如有疑问，请与西门子(中国)有限公司自动化与驱动集团运动控制部生产机械组(A&D MC PM)。

特约代理销售
上海泽滔实业有限公司

2008, 01 北京

TEL : 021-51993332/13801872224

FAX : 021-29605171