

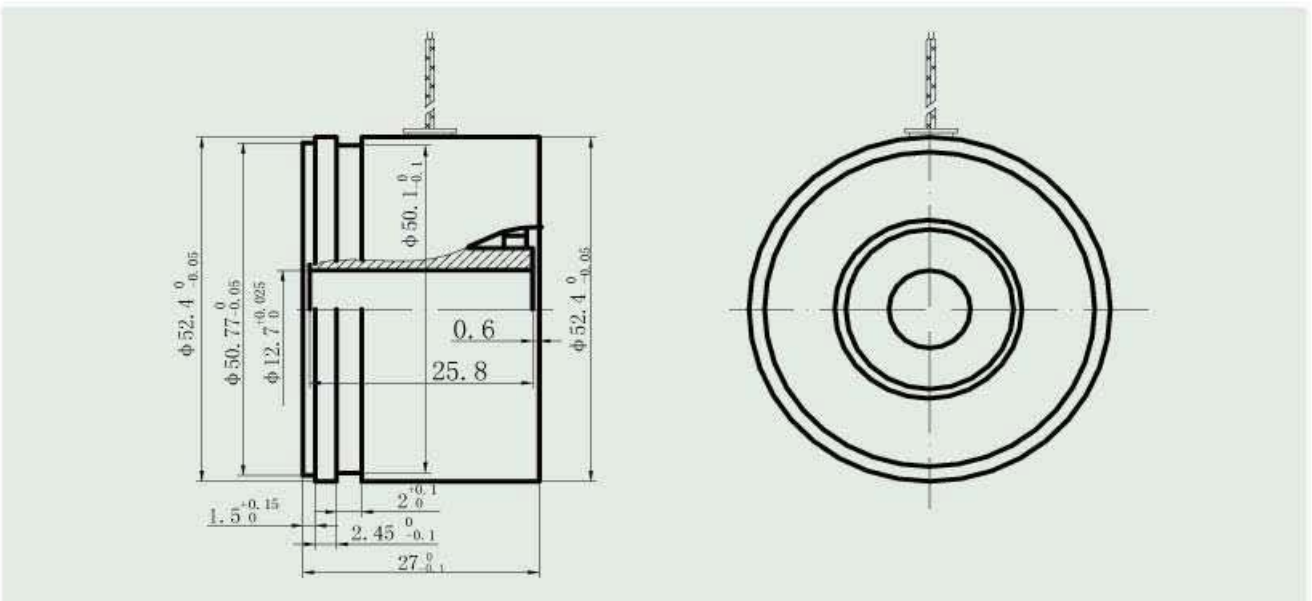
单级 / 52系列 YS 52XFW975B



主要参数 (main parameters)

极对数 (Pole of Pairs): 1 对极
 激磁电压 (Input Voltage): 7V(AC)
 激磁频率 (Input Frequency): 10kHz
 输入阻抗 (Input Impedance): $150\Omega \pm 10\%$
 输出电压 (Output Voltage): $3.5V \pm 10\%$
 精度 (Accuracy): $\leq \pm 10'$
 相移 (Phaseshift): $\leq \pm 10^\circ$
 剩压 (Residual Voltage): 20mV

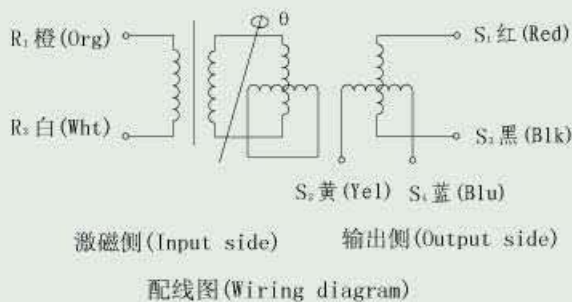
外形及安装尺寸图 Outline(dimension:mm)



绕线式 BRUSHLESS RESOLVER

引线定义 (down-lead define)

旋转变压器引线定义 (Resolver down-lead define)



激磁输入 (Input Voltage): 橙白线 (Org-Wht) — 正极 (Ref+)
 黑白线 (Blk-Wht) — 负极 (Ref-)
 余弦输出 (Cos Output): 红线 (Red) — 正极 (Cos+)
 黑线 (Blk) — 负极 (Cos-)
 正弦输出 (Sin Output): 黄线 (Yel) — 正极 (Sin+)
 蓝线 (Blu) — 负极 (Sin-)
 引出线长度 (Length of leading-out wire): 300mm