

断路器

Circuit breaker

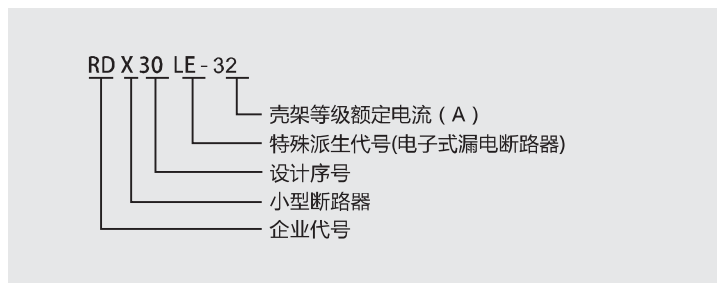
RDX30LE-32 系列小型断路器

A

① 适用范围

RDX30LE-32系列漏电断路器（以下简称断路器），主要用于交流50Hz(或60Hz),额定工作电压为220V，额定电流至32A，额定短路分断能力不超过4500A的保护配电线路中，作为线路不频繁接通、分断和转换之用,具有过载、短路和漏电（触电）保护功能。
断路器符合GB16917.1标准。

② 型号及其含义



③ 正常工作和安装条件

3.1 正常使用条件

3.1.1 周围空气温度

周围空气温度上限不超过+40°C,下限不低于-5°C,且24h平均温度不超过+35°C。

3.1.2 海拔

安装地点海拔高度应不超过2000m。

3.1.3 大气条件

3.1.3.1 湿度

大气相对湿度在周围空气温度为+40°C时不超过50%，在较低温度下允许有较高的相对湿度；例如20°C时达90%。对由于温度变化偶尔产生的凝露应采取特殊的措施。

3.1.3.2 污染等级

污染等级为：2级。

3.2 安装条件

安装在无显著冲击，振动的场所,无危险（爆炸）的介质中。

3.2.1 安装类别

安装类别为：Ⅲ类。

④ 主要技术参数和性能

4.1 断路器的极数为：1P+N；

4.2 断路器的瞬时脱扣器类型为：C型；

4.3 断路器的额定电流有：6A、10A、16A、20A、25A和32A；

4.4 断路器的额定剩余动作电流为：30mA。

4.5 断路器的额定电压为：220V；

4.6 过电流脱扣特性:断路器在正常安装条件和基准环境温度(30-35)°C下，过电流脱扣特性符合表1的规定。

4.7 主要技术指标见表1、表2。

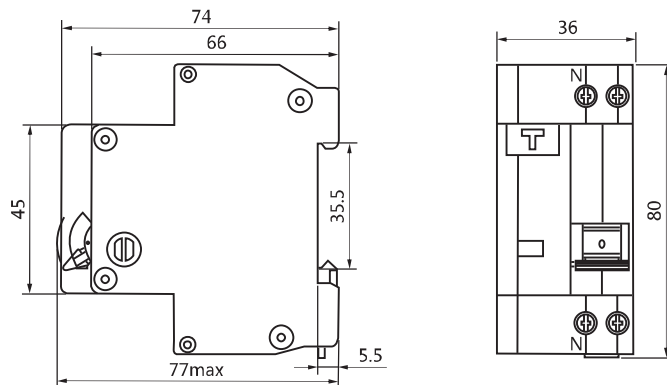
表1

序号	脱扣类型	额定电流 I_n	试验电流A	脱扣时间	预期结果	起始状态
1	C	所有值	$1.13I_n$	$t \leq 1h$	不脱扣	冷态
2	C	所有值	$1.45I_n$	$t < 1h$	脱扣	紧接着序号1试验后
3	C	所有值	$2.55I_n$	$1s < t < 60s$	脱扣	冷态
4	C	所有值	$5I_n$	$t \leq 0.1s$	不脱扣	冷态
5	C	所有值	$10I_n$	$t < 0.1s$	脱扣	冷态

表2

脱扣类型	额定电流A	额定短路分断能力A	$\text{COS } \phi$	额定剩余动作电流 $I_{\Delta n}(\text{mA})$	额定剩余不动作电流 $I_{\Delta no}(\text{mA})$	分断时间
C	$6 \leq I_n \leq 32$	4500	0.75 ~ 0.80	30	15	$t \leq 0.1s$

5 外形及安装尺寸



断路器的外形、安装尺寸图

6 订货须知

订购断路器时，需指明下述各点：

- 1) 产品型号和名称；
- 2) 额定电流；
- 3) 订货数量。

例：订RDX30LE-32漏电断路器，额定电流为32A，1000台，应写为RDX30LE-32，32A，1000台。