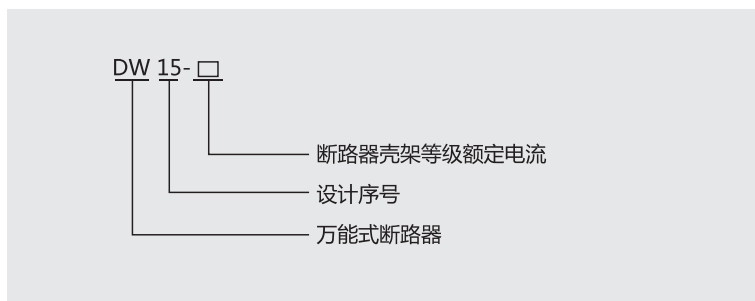


① 用途及分类

DW15-1600、2500、4000、6300万能式断路器（以下简称断路器）的额定电流从630A至6300A，额定工作电压至交流1140V/50Hz。本断路器主要在配电网中用来作为分配电能及保护线路和电源设备的过载、欠电压和短路等故障，正常条件下也可作为线路的不频繁转换之用。

本产品符合GB14048.2《低压开关设备和控制设备 第2部分：断路器》等标准。

② 型号及含义



③ 正常工作条件

- 周围空气温度为 $-5^{\circ}\text{C} \sim +40^{\circ}\text{C}$ ，且24h内的平均温度不超过 $+35^{\circ}\text{C}$ 。
- 安装地点的海拔不超过2000m。
- 大气相对湿度在周围空气温度为 $+40^{\circ}\text{C}$ 时不超过50%；在较低温度下可以有较高的相对湿度；最湿月的月平均最大相对湿度为90%，同时该月的平均最低温度为 $+25^{\circ}\text{C}$ ，并考虑到因温度变化发生在产品表面上的凝露。
- 污染等级为3级。
- 安装类别：断路器主电路及欠电压脱扣器线圈的安装类别为IV外，其余辅助电路安装类别为III。

④ 技术数据及性能

4.1 断路器的额定电流见表1。

表1

壳架等级额定电流 $I_n(\text{A})$	断路器额定电流 $I_n(\text{A})$
1600	630、800、1000、1600
2500	1600、2000、2500
4000	2500、3000、4000
6300	5000、6300



断路器

Circuit breaker

DW15-1600~6300 系列万能式断路器

4.2 断路器的额定短路分断能力及飞弧距离见表2。

表2

壳架等级 额定电流Inm(A)	额定短路分断能力				额定短路	飞弧距离
	380V	1140V	380V	1140V		
	Icu(kA)	Icu(kA)	Ics(kA)	Icu(kA)		
1600	40	16	30	12	2.1Icu	350(450)
2500	60	25	40	20		
4000、6300	80	25	50	25		

注:飞弧距离括号内为1140产品

4.3 过电流脱扣器保护特性：

4.3.1 过电流脱扣器动作电流整定值调节范围见表3。

表3

型号	过电流脱扣器型式		
	非选择型过电流脱扣器		
	热—电磁式（准确度±20%）		电磁式（准确度±10%）
	长延时	瞬时	过载瞬时
	动作电流整定值范围		
DW15-1600 DW15-2500、4000 DW15-6300	(0.7~1)In	(3~6)In	(1~3)In
	(0.7~1)In	(3~6)In	(1~3)In
	—	—	(1~3)In

注：只具有瞬时过电流脱扣器的断路器，并仅作过载保护。In=5000、6300A只有电磁式，其余均有电磁式和热电磁式两种。

4.3.2 长延时过电流脱扣器各极同时通电时的动作特性见表4

表4

周围空气温度	I/IR	脱扣时间	状态
30°C±2°C	1.05	2h 不脱扣	从冷态开始
	1.30	2h 内脱扣	从热态开始
	3.00	可返回时间 > 8s	从冷态开始

4.4 辅助触头：

4.4.1 辅助触头的约定发热电流为6A，额定工作电压交流380V、50Hz；直流220V。

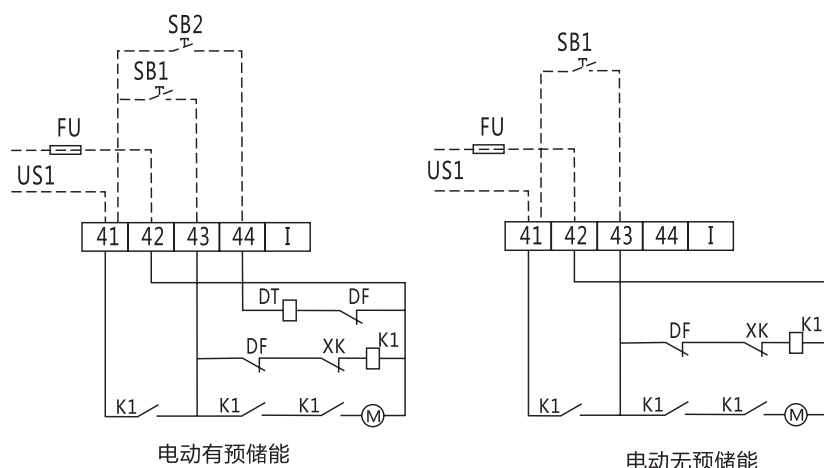
4.4.2 辅助触头供应三种形式:三常开三常闭；二常开四常闭；四常开二常闭。正常供应为三常开三常闭，否则请在订货时注明。

4.4.3 辅助触头的使用类别为AC-15及DC-13额定控制容量交流为300VA;直流为60W。正常使用条件下的通断操作循环次数为10000次，非正常使用条件下为50次（AC-15）或20次（DC-13）。

4.4.4 辅助触头在与RL6-16/6熔断器串联使用时,能在功率因数为0.5-0.7的电感性电路中可承受1000A预期短路电流。

⑤ 电动机操作控制电路

电动机操作控制电路见下图。其工作原理：按下起动按钮SB1,继电器K1吸合并自锁,电动机运转，断路器储能到行程开关XK打开, K1断开，电动机断电,储能结束（若无预储能时，则断路器直接闭合）。再按下按钮SB2释能电磁铁动作,则断路器闭合。自断路器闭合后辅助触头DF处于断开位置，故再按SB1也不能使断路器储能。



电动有预储能

电动无预储能

DW15-1600~6300电动机操作控制电路及接线端子41~44接线图

6 二次回路接线图

6.1 本断路器总体接线端子板由2只AZ4-1006组成共12个接线端子,无论是电磁式或热-电磁式断路器,其总体接线端子板均统一为一种。

6.2 断路器的外接线端子为41~52,其中41~44供电机操作控制电路用。45~52供欠电压(欠电压延时)脱扣器和分励脱扣器接线用。

6.3 二次回路接线图中的符号说明

表5

符号	说明	备注	符号	说明	备注
.....	用户连接		Q1	欠电压脱扣器	电磁式或热-电磁式用
-	工厂连接		⊗	信号灯	用户自备
SB1	贮能按钮	用户自备	K1	通用继电器	在断路器上
SB2	合闸按钮	用户自备	K2	通用继电器	在断路器上
SB3	分断按钮	用户自备	K3	热继电器	
Us1	供电动机、释能电磁铁的工作电源电压	电动机和释能电磁铁必须使用同种电压	XK	行程开关	
Us2	供分励脱扣器F1工作电源电压		T	电源变压器	
Us3	供欠电压脱扣器Q1工作电源电压		TA	电流互感器	
FU	熔断器(10A)	用户自备	TAV	电流电压变换器	
F1	分励脱扣器	电磁式或热-电磁式用	I	总体接线端子	41~52
M	电动机	在断路器上	II	欠压延时脱扣器接线插座	1~5
DT	释能电磁铁	在断路器上	III	电子式脱扣器接线插座	1~20
DF	辅助触头	在断路器上	HA	声响指示器	
US4	信号灯电源		C	零电压延时有电容箱	按用户需要选装

断路器

Circuit breaker

DW15-1600~6300 系列万能式断路器



	电磁式	热-电磁式
具有欠电压延时及分励		
具有欠电压及分励		
仅具有欠电压延时		
仅具有分励		
仅具有欠电压		
主电路		

DW15-1600~6300电磁式或热—电磁式断路器接线端子45~52及欠电压延时接线端子1~5接线图

7 断路器安装尺寸及外形尺寸

7.1 DW15-1600断路器外形尺寸及安装尺寸见图1

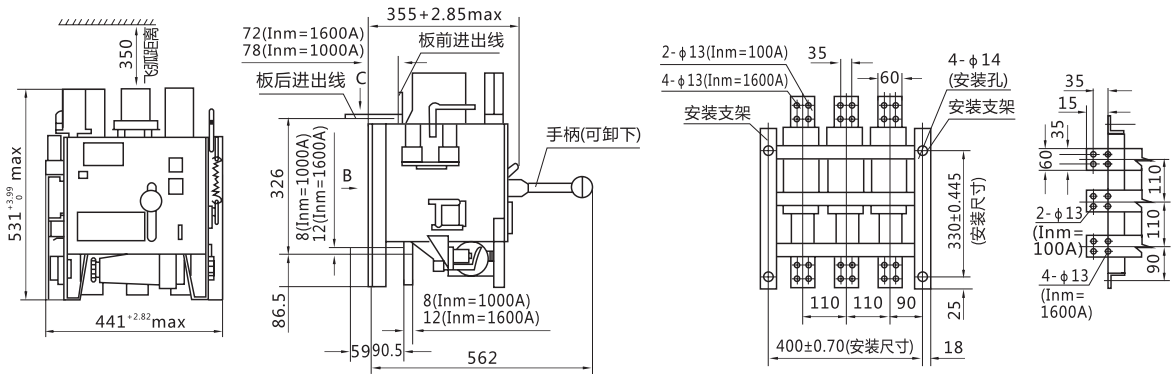
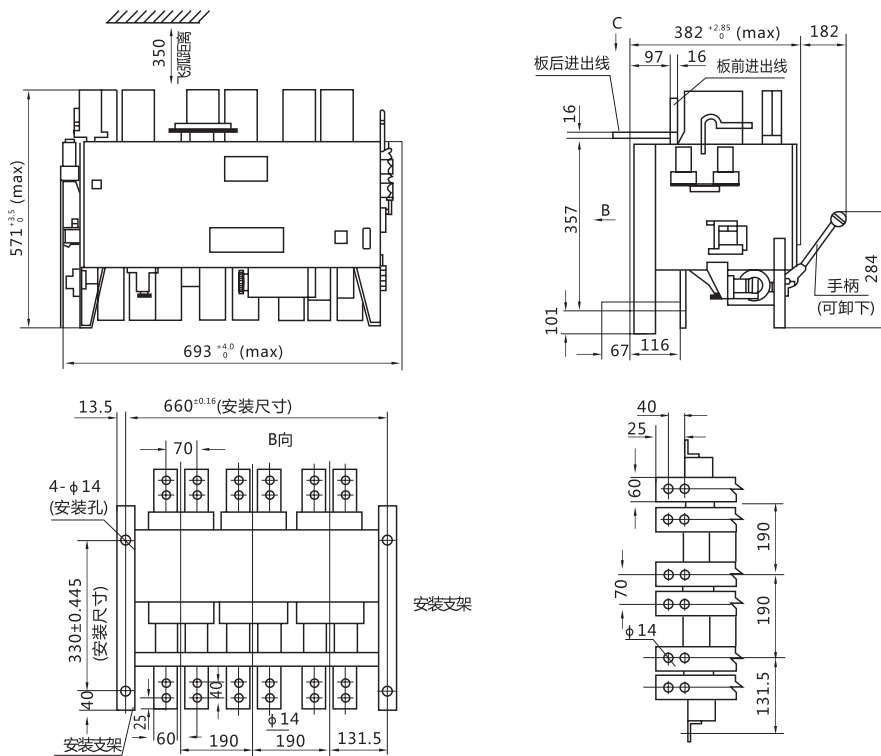


图1 DW15-1600断路器的外形尺寸及安装尺寸

B向安装尺寸及主电路
板前进出线端尺寸

C向主电路板后
进出线端尺寸

7.2 DW15-2500断路器外形尺寸及安装尺寸见图2



安装尺寸及主电路板前
进出线端尺寸

C向主电路板后
进出线端尺寸

图2 DW15-2500断路器外形尺寸及安装尺寸

断路器

Circuit breaker

DW15-1600~6300 系列万能式断路器

7.3 DW15-4000断路器外形尺寸及安装尺寸见图3

A

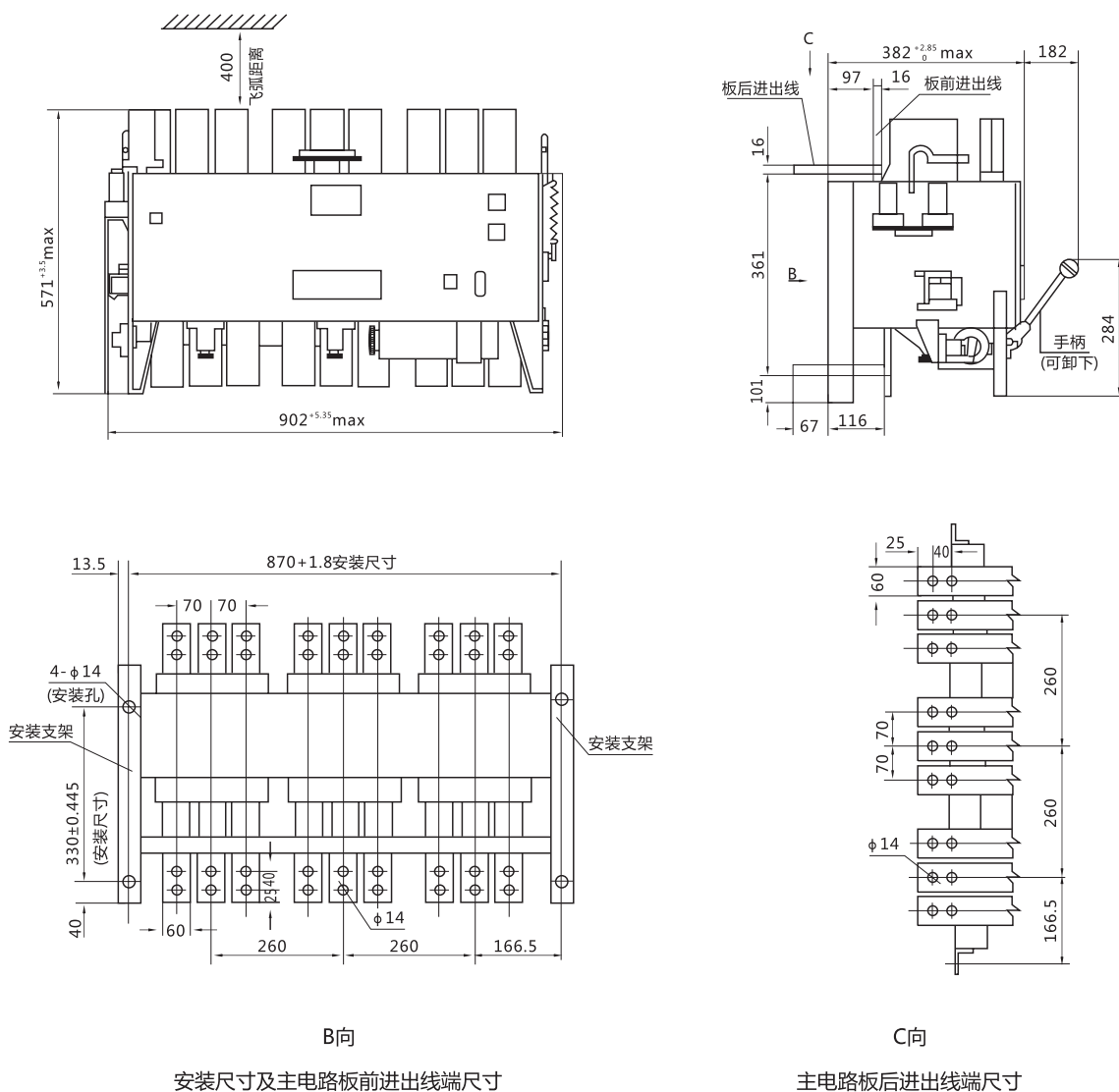


图3 DW15-4000断路器的外形尺寸及安装尺寸

7.4 DW15-6300断路器外形尺寸及安装尺寸见图4

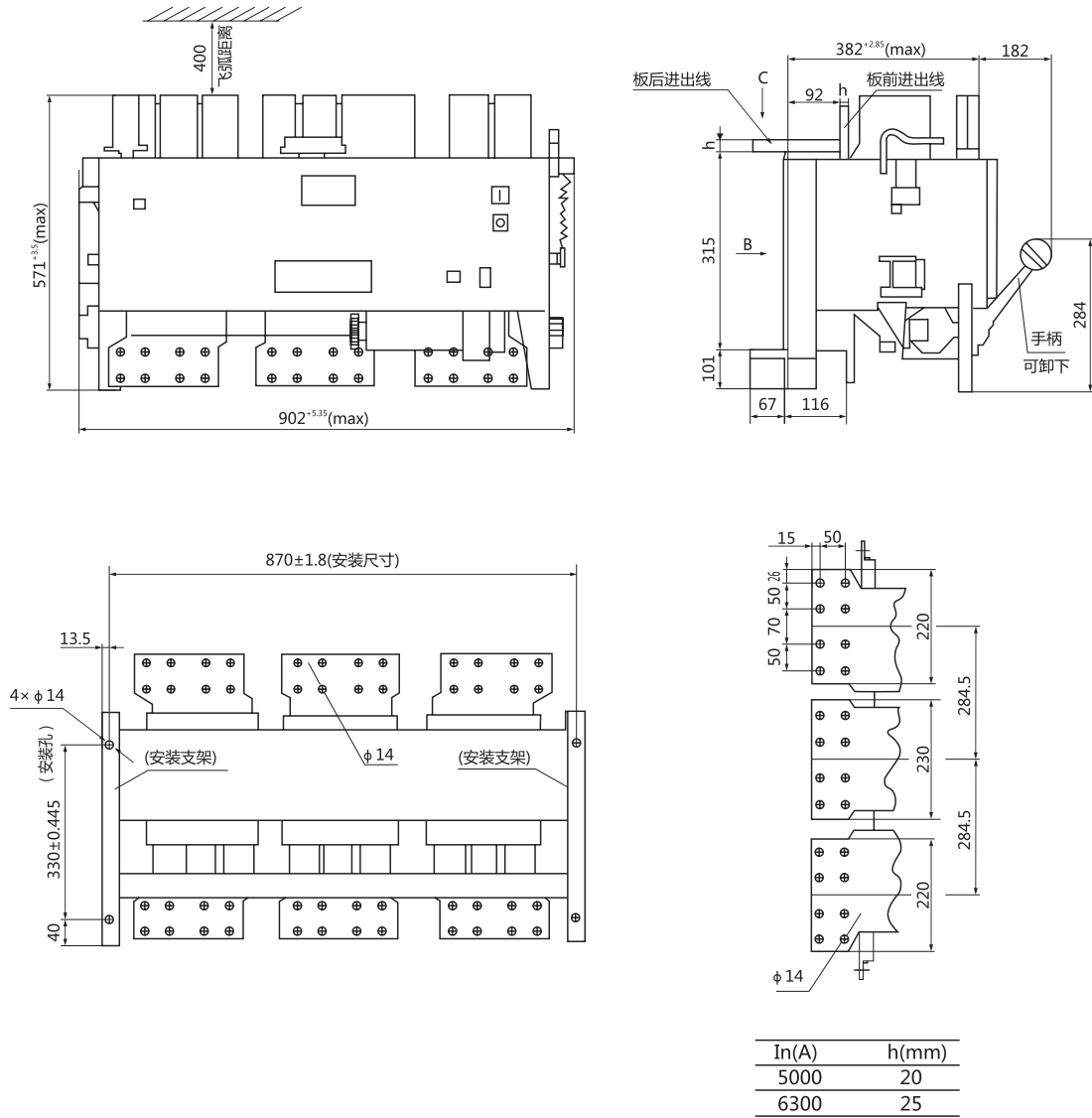


图4 DW15-6300断路器的外形尺寸及安装尺寸

断路器

Circuit breaker

DW15-1600~6300 系列万能式断路器

⑧ 订货规范

(请在 内填上数字或在 内打√，一个规格一张)

用户单位	订货台数			订货日期 交货日期
型号规格	<input type="checkbox"/> DW15-1600	<input type="checkbox"/> DW15-2500	<input type="checkbox"/> DW15-4000	<input type="checkbox"/> DW15-6300
额定电流In(A)	<input type="checkbox"/> 630 <input type="checkbox"/> 800 <input type="checkbox"/> 1000 <input type="checkbox"/> 1600	<input type="checkbox"/> 1600 <input type="checkbox"/> 2000 <input type="checkbox"/> 2500	<input type="checkbox"/> 2500 <input type="checkbox"/> 3000 <input type="checkbox"/> 4000	<input type="checkbox"/> 5000 <input type="checkbox"/> 6300
主回路工作电压	<input type="checkbox"/> AC380V(默认配置) <input type="checkbox"/> AC660V <input type="checkbox"/> AC1140V			
操作方式	<input type="checkbox"/> 电动预储能操作(默认配置) <input type="checkbox"/> 手动预储能操作			
	<input type="checkbox"/> 手动无预储能操作 <input type="checkbox"/> 电动无预储能操作			
过电流脱扣器方式	<input type="checkbox"/> 热电磁式(默认配置) <input type="checkbox"/> 电磁式			
欠压脱扣器	<input type="checkbox"/> AC380V(默认配置) <input type="checkbox"/> AC220V			
分励脱扣器	<input type="checkbox"/> AC380V(默认配置)	<input type="checkbox"/> AC220V	<input type="checkbox"/> DC220V	<input type="checkbox"/> DC110V
合闸电磁铁	<input type="checkbox"/> AC380V(默认配置)	<input type="checkbox"/> AC220V	<input type="checkbox"/> DC220V	<input type="checkbox"/> DC110V
电动机	<input type="checkbox"/> AC380V(默认配置)	<input type="checkbox"/> AC220V	<input type="checkbox"/> DC220V	<input type="checkbox"/> DC110V
辅助触头	<input type="checkbox"/> 3常开3常闭(默认配置) 特殊: <input type="checkbox"/> 常开 <input type="checkbox"/> 常闭			
安装及进线方式	固定式垂直接线(固定式板前接线)			
极数	3P			
备注	如用户订货的产品技术要求超出本规范,请与本厂协商解决。			

