

PSR-SCP- 24UC/ESA4/2X1/1X2

订货号: 2963750



<http://eshop.phoenixcontact.de/phoenix/treeViewClick.do?UID=2963750>

安全继电器，用于监控急停及安全门，符合EN ISO 13849标准的SIL 3或 Cat. 4，PL e级的要求，单通道或双通道运行，自动激活，2个启动电流通路，额定输入电压为24 V AC/DC



□□□□	
EAN	 4 017918 823634
sales group	G503
包装	1 pcs.
关税	85364900
产品目录信息	页面 20 (IF-2009)

产品备注

符合WEEE/RoHS指令的日期：
30.03.2006



请注意这里提供的数据来源于在线目录。如需详细的信息和数据，请查阅<http://www.download.phoenixcontact.com>上的用户使用信息。该信息适用网络下载的一般条款。

□□□□	
□□□□	
额定输入电压 U_N	24 V AC/DC
以 U_N 为参考的输入电压范围	0,85 ... 1,1
典型输入电流 I_N	140 mA AC
	65 mA DC
输入 / 启动和回馈电路的电压	大约 24 V DC
典型响应时间	100 ms (自动启动)

典型释放时间	45 ms (单通道)
	10 ms (双通道)
并行输入1/2	无限
恢复时间	1 s
允许的导线最大总电阻	大约 50 Ω (U _N 下的输入和启动电路)

□□□□

触点类型	2路常开安全触点输出, 1路辅助常闭触点输出
触点材料	AgSnO ₂ , + 0.2 μm Au
最大切换电压	250 V AC/DC
最小切换电压	15 V AC/DC
限制连续电流	6 A (常开触点)
最大启动电流	6 A
最小冲击电流	25 mA
总电流值的平方	$72 \text{ A}^2 (I_{TH}^2 = I_1^2 + I_2^2)$
最大额定功率值 (电阻负载)	144 W (24VDC, t=0ms)
	288 W (48VDC, t=0ms)
	77 W (110VDC, t=0ms)
	88 W (220VDC, t=0ms)
	1500 VA (250 V AC, t=0ms)
最大额定功率值 (电感负载)	48 W (24V DC, τ=40ms)
	40 W (48V DC, τ=40ms)
	35 W (110V DC, τ=40ms)
	35 W (220V DC, τ=40ms)
最低通断容量	0,4 W
输出熔断器	10 A gL/gG NEOZED (常开触点)
	6 A gL/gG NEOZED (常闭触点)

□□□□

宽度	22,5 mm
高度	99 mm
深度	114,5 mm
环境温度 (运行)	-20 °C ... 55 °C
环境温度 (存放/运输)	-40 °C ... 70 °C
继电器型号	有源机电驱动, 防尘继电器。
机械寿命	约 10 ⁷ 开关次数

安装位置	任意
分类符合EN 13849-1	4
停止类别	0
名称	供电回路间的电气间隙和爬电距离
标准/规程	DIN EN 50178/VDE 0160
额定过电压 / 绝缘	6kV/增强型安全隔离
额定绝缘电压	250 V
污染等级	2
电涌电压类别	III
外壳材料	非增强型聚酰胺 PA

□□□□

实心线最小横截面	0,2 mm ²
实心线最大横截面	2,5 mm ²
多芯线最小横截面	0,2 mm ²
多芯线最大横截面	2,5 mm ²
可连接导线最小横截面AWG/kcmil	24
导线横截面, AWG/kcmil (最大)	12
剥线长度	7 mm
螺纹	M3
连接类型	螺钉连接

□□/□□

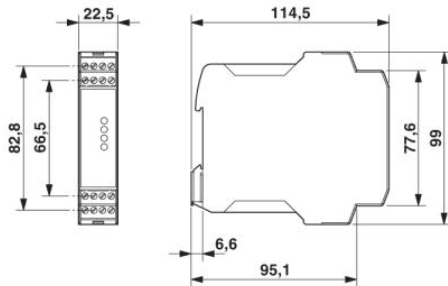


认证

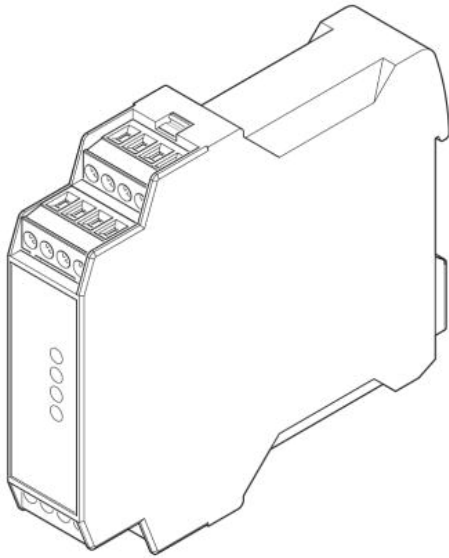
CUL Listed, GOST, TUEV-RH, UL Listed

□□□

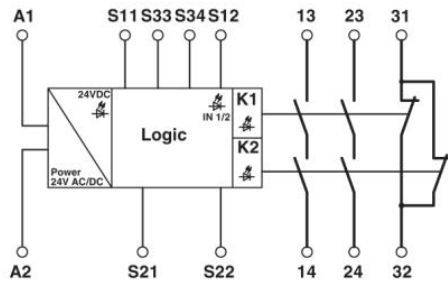
尺寸图



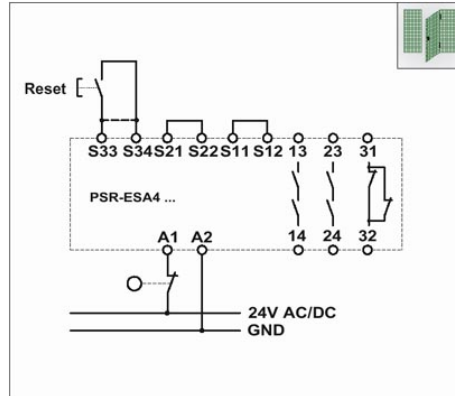
产品图



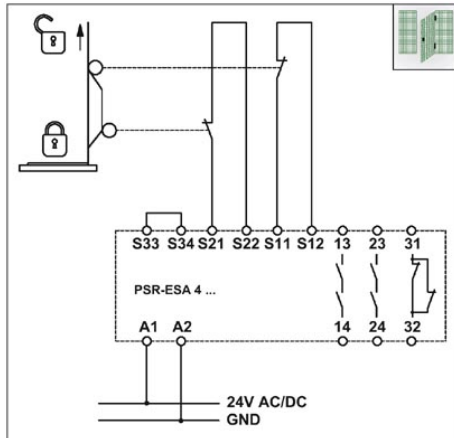
电路图



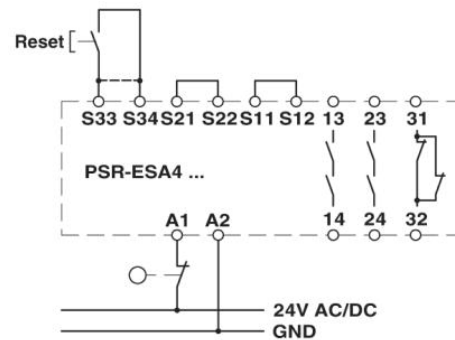
1=逻辑



安全门监视，单通道信号输入，自动复位，最高安全等级2 (EN 954-1)



安全门监视，双通道信号输入，具有交叉接线检测和自动复位功能，最高安全等级4。



安全门监视，单通道信号输入，自动复位，最高安全等级2 (EN 954-1)

□□

Nanjing Phoenix Contact Co. Ltd.
No. 36 Phoenix Road - Jiangning Development Zone /
P.O. Box 236 Jiangning Nanjing
CN-211100 Nanjing, China
电话 +86/25-5212-1888
传真 +86/25-5212-1999 or 1555
<http://www.phoenixcontact.com.cn>



菲尼克斯电气
保存的技术修改内容；