

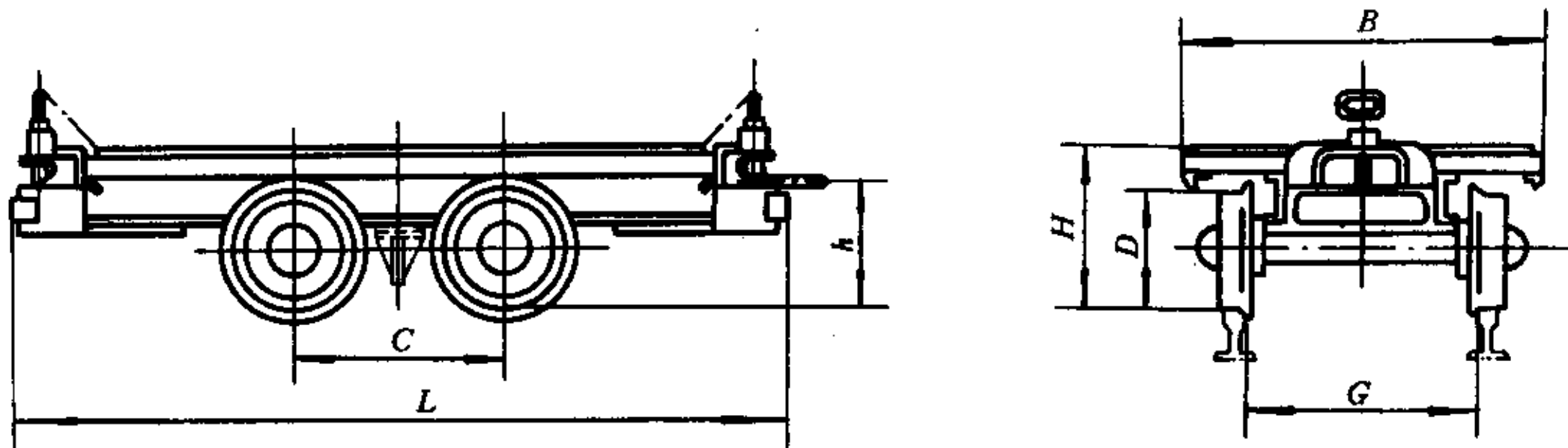
煤矿矿车
基本参数及尺寸——平板车

The basic parameters and sizes of
colliery wagons — Flat deck type

本标准适用于煤矿平板车（简称平板车）。平板车系煤矿地面和井下巷道窄轨铁路运输设备或材料的车辆。

1 平板车的基本参数及尺寸

应符合下图和表的规定。

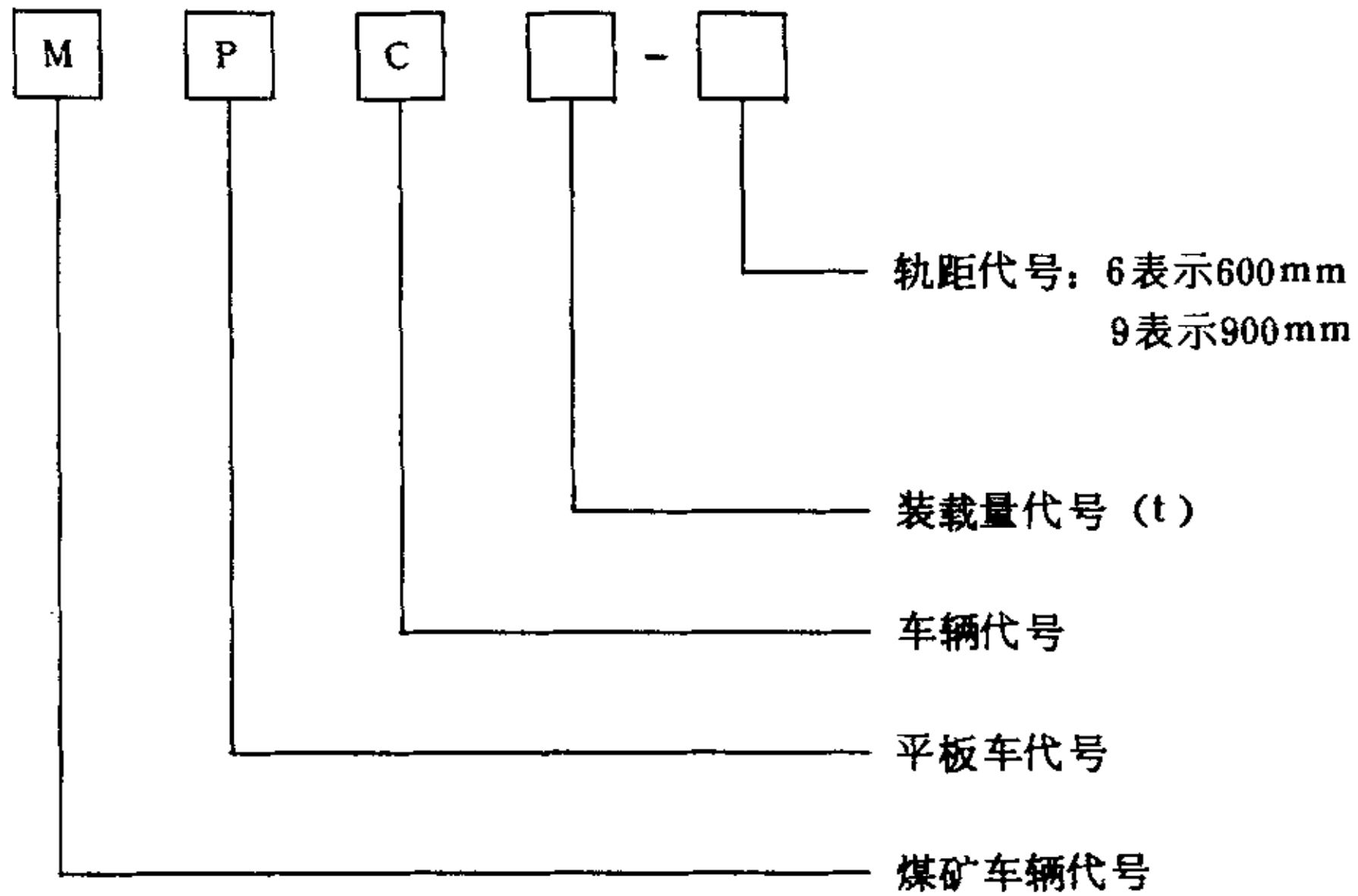


平板车的基本参数及尺寸

型号	装载量 t	轨距 G	外形尺寸			轴距 C	轮径 D	牵引高 h	允许 牵引力 kgf	自重 (不大于) kgf	配用矿车型号
			长度 L	宽度 B	高度 H						
mm											
MPC2-6	2	600	2000	880	410	550	300	320	6000	490	MGC1.1-6
MPC3-6	3	600	2400	1050	415	750	300	320	6000	530	MGC1.7-6
MPC5-6	5	600	3450	1200	480	1100	350	320	6000	900	MDC3.3-6
MPC5(3)-9	5	900	3450	1320	480	1100	350	320	6000	910	MGC3.3-9
MPC5-9	5	900	2100	1150	480	600	350	320	6000	780	MGC1.7-9

注：高度H和牵引高h自轨面算起。

2 型号标记说明



标记示例:

装载量2t, 轨距600mm煤矿平板车:

MP C2-6型平板车

注: 由于装载量为5t, 轨距为900mm的平板车有两种规格, 为了便于区分, 特规定与MGC 3.3-9型矿车配合使用的平板车型号为MP C5(3)-9。

附加说明:

本标准由中华人民共和国煤炭工业部提出。

本标准由沈阳煤矿设计研究院起草。

本标准主要起草人钱寿明。