



产品资料

终端配电保护产品（S200 系列）

- 微型断路器
- 剩余电流动作保护器

用电力与效率
创造美好世界™





目录

页

	1) 产品概述.....	1/1	1
	2) 微型断路器 — SH200、S200、S200M、S200P、S200U、S200UP		2
	产品概述.....	2/1	
	型号说明.....	2/1	
	产品标识.....	2/2	
	技术数据一览表.....	2/3	
	脱扣特性及曲线图.....	2/5	
	性能影响因素.....	2/6	
	订货资料.....	2/8	
	外形尺寸图.....	2/16	
	3) 剩余电流动作保护器 — GSH200、GS200、GDA200、DDA200、F200		3
	产品概述.....	3/1	
	型号说明.....	3/4	
	产品标识.....	3/5	
	技术数据一览表.....	3/6	
	订货资料.....	3/10	
	外形尺寸图.....	3/26	
	4) 辅件及附件		4
	产品概述.....	4/1	
	装配图.....	4/3	
	技术数据一览表.....	4/4	
	选配表.....	4/7	
	外形尺寸图.....	4/8	



终端配电产品

产品概述 - S200 系列

1

产品概述

S200 系列是应市场需求而最新推出的完整系列产品，包括微型断路器和剩余电流保护产品。因其先进的技术性能，可满足所有设备和客户的安装需求，并为其提供最佳的解决方案，广泛适用于住宅、商业和工业所有的配电场合。

新的 S200 系列产品包括：

微型断路器 (MCB)：

- SH200
- S200
- S200M
- S200P
- S200U
- S200UP



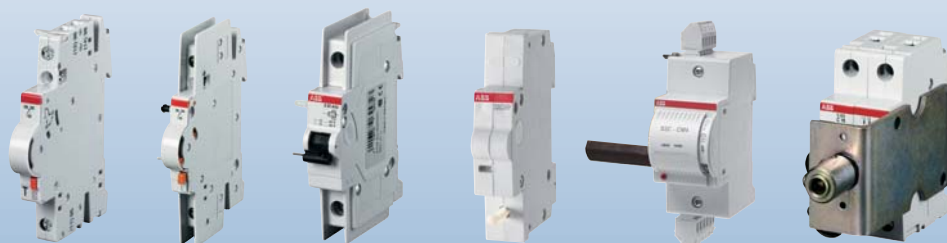
剩余电流动作保护器 (RCD)：

- GSH200 / GS200 (RCBOs)
- GDA200 / DDA200 (RCD-BLOCKS)
- F200 (RCCBs)



辅件及附件产品：

- 信号触头/辅助触头
- 辅助触头
- 底部安装辅助触头
- 分励脱扣器
- 欠电压脱扣器
- 过电压脱扣器
- 手动操作中性极
- 电动操作机构
- 自动重合装置
- 机械联动装置
- 汇流排
- 机械位置锁



产品特点：完全满足您的应用需求



可提供底部安装的辅助触头，节省 50% 的空间



出厂已经装配好的带过电流保护的漏电产品



客户也可单独订购 DDA/GDA200 漏电模块，自行安装



通用的信号/辅助触头和辅助触头可安装于全系列产品，并可实现最多 3 个并装



在不使用汇流排时，两个端子位置都可用于接线，上部端子孔通过扩展附件最大可接 50 平方线



塑料安全锁扣可确保 GDA200 / DDA200 与 S200 的连接安全可靠

终端配电产品

产品概述 - S200 系列

S200 系列的外形和尺寸与已有系统完全匹配，可保证外观的协调、连续性。

S200 系列的推出，为您提供更多型号的产品和新的技术解决方案，并提高了产品的电气性能。

例如，它们对短路电流具有极高的耐受能力和保护能力，这在市场中尚居首位。

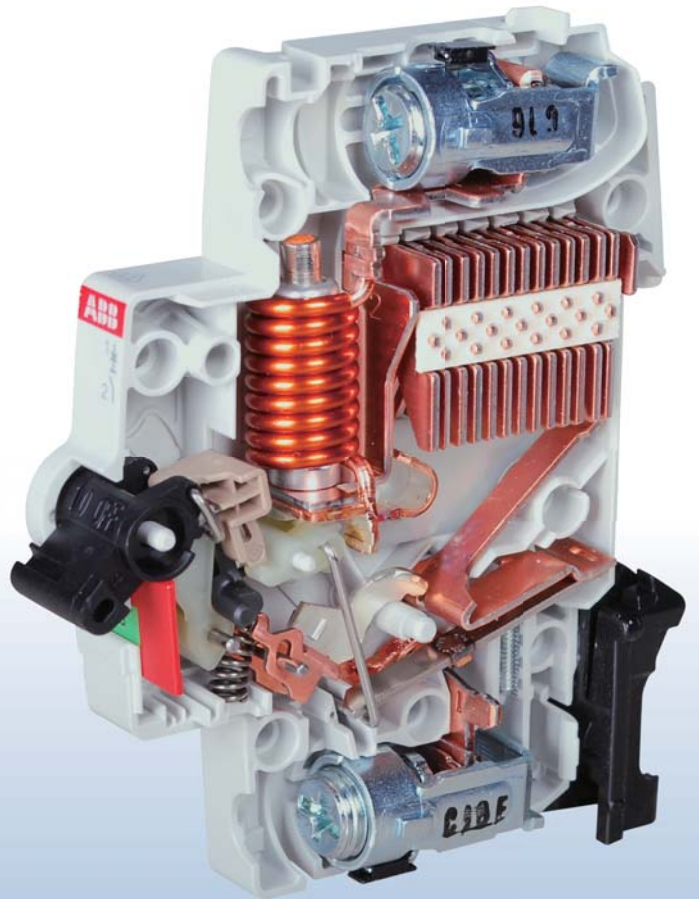
S200 系列产品的辅件及附件齐全，可满足客户不同需求。S200 系列中能允许同时并装三个辅件触头。增加了电动操作机构和自动重合闸机构等元件，增强客户远程操作等需求。

在安装方面，S200 系列产品具有更大的优势。先进和智能化的解决方案令安装更便捷、更安全，并可大大节省安装操作时间。

其中最重要的一项创新便是采用双向柱型提升端子，它使接线更简单、快捷。此外，因其可以防止占用空置电缆座，还可以避免误接线。因此，这种高度的防护措施可以从一开始便防止因接线错误引发的工业事故。

S200 系列产品的设计不带台肩，适用于全系列的产品，并可增加 50% 的接线空间，从而增加接线操作的可视性，提高布线效率。

S200 系列产品设计了具有专利的底部安装卡，是目前市场上唯一无需借助螺丝刀方便拆卸的微型断路器。在多台产品用汇流排并装在 DIN 导轨上时，此优势更为明显。这种设计能够保证快速的将中间的任意一极产品方便拆装。



无论是 S200 还是 F200 系列，均为特殊快速卡装设计，向上轻轻扳动便可拆下，无需借助螺丝刀方便拆卸



不带台肩，操作空间更大，提高布线效率



上下均可连接电缆和汇流排，并作为进线端，而分断能力不受影响



柱型提升端子提供误接线保护功能，使接线更简单和快捷

S200 系列产品已荣获多种国际认证和批准，满足不同国家使用需求，适用于世界各国市场，尤其适用于 OEM 等客户。



微型断路器 - SH200, S200 / M / P / U / UP

产品概述

微型断路器 (MCB) 可接通、承载、分断正常情况下的电流, 也可在规定的非正常情况下, 为配电线路提供过载和短路保护, 以确保操作的安全可靠。

S200 系列微型断路器包含多个不同产品系列, 最大分断能力高达 25kA, 适用于所有特性 (B / C / D / K / Z) 和极数 (1极、1极+N、2极、3极、3极+N 和 4极), 最大额定电流为 63A。

SH200

产品符合 IEC 60898, GB10963 标准, 分断能力为 6 kA。

应用范围: 建筑配电领域。



SH200

S200

产品符合 IEC/EN 60898 和 IEC/EN 60947-2 标准, 分断能力为 6 kA。

应用范围: 适用于住宅、商业和工业配电领域。



S200

S200M

产品符合 IEC/EN 60898 和 IEC/EN 60947-2 标准, 最高分断可达 10 kA。

应用范围: 适用于住宅、商业和工业配电领域。



S200M

S200P

产品符合 IEC/EN 60898 标准, 最高分断能力达 25 kA。

应用范围: 适用于商业及工业配电领域。



S200P

S200U、S200UP

产品符合 IEC/EN 60947-2、UL489、CSA 22.2 NO.5 标准, 最高分断能力达 10 kA。

应用范围: 适用于商业和工业配电领域。



S200U



S200UP

型号说明:

S H 2 0 1 M - C 1 6 N A

不标 : 不带中性极

NA : 中性极 (不适用于 S200U 和 S200UP)

额定电流 (A)

脱扣特性

B / C / D / K / Z

额定分断能力

不标 : 6 kA

M : 10 kA

P : 最大 25 kA

U/UP : 10 kA

极数

1极、1+NA¹⁾、2极、3极、3极+NA¹⁾、4极

系列

型号

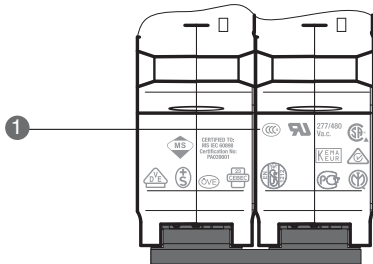
SH : SH200 系列

S : S200 系列

1) 不适用于 S200U 和 S200UP

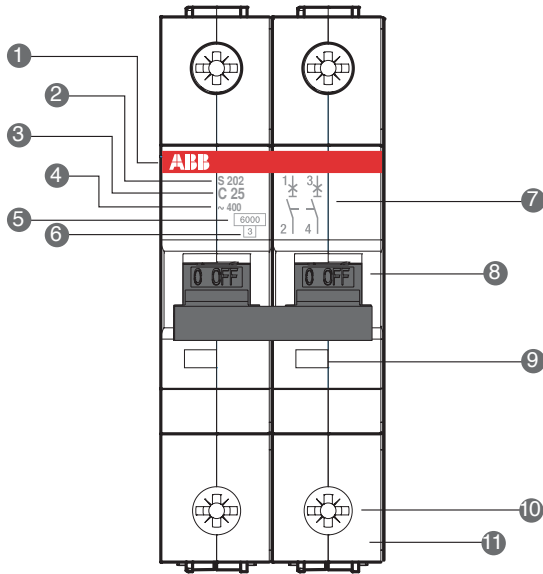
微型断路器 - SH200, S200 / M / P / U / UP

产品标识



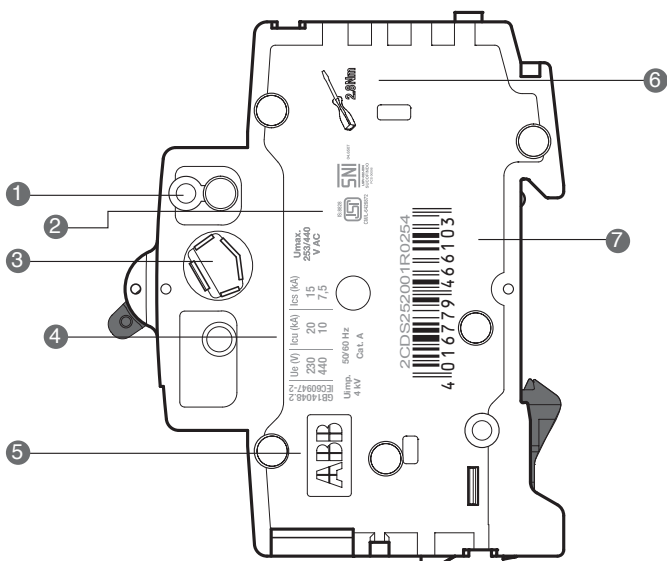
顶部及底部

- ① 3C 及其它认证



正面

- ① 品牌标识
- ② 断路器系列和极数
- ③ 脱扣特性及额定电流
- ④ 额定电压
- ⑤ 分断能力
- ⑥ 限流等级
- ⑦ 接线图
- ⑧ 操作手柄
- ⑨ CPI 触头位置指示器
- 红色 ON 闭合状态
- 绿色 OFF 断开状态
- ⑩ 紧固螺钉
- ⑪ 外壳



右侧面

- ① 附件安装孔
- ② 认证标志
- ③ 多极连接孔
- ④ 试验参数
- ⑤ 品牌标识
- ⑥ 最大拧紧力矩
- ⑦ 产品生产加工单号

微型断路器 - SH200, S200 / M / P / U / UP

技术数据一览表



2

微型断路器

			SH200	S200	
符合标准			GB10963 / IEC60898	IEC/EN 60898, IEC/EN 60947-2,	
电气特性					
极数			1P, 1P+NA, 2P, 3P, 3P+NA, 4P		
额定电流 I_n			$6 \leq I_n \leq 63A$ $0.5 \leq I_n \leq 63A$		
额定电压 U_e			IEC 1P, 1P+N	V 230 - 240	
			IEC 2P, 3P, 3P+N, 4P	V 230/400 - 240/415	
			UL / CSA 1P, 1P+N	V 120 - 240 - 277 (不适用于 SH200)	
			UL / CSA 2P, 3P, 3P+N, 4P	V - 480 Y / 277	
额定绝缘电压 U_i			V 250		
最大工作电压 U_{Bmax}			IEC	V 254 / 440 AC	
			UL / CSA	- 480 Y / 277	
			IEC / UL / CSA 1P	V 60 DC	
			IEC / UL / CSA 2P	V 125 DC	
最小工作电压 U_{Bmin}			V 12 AC - 12 DC		
额定频率			Hz 50-60		
额定短路能力,按 IEC/EN 60898			I_{cn}	kA 6	
额定极限短路分断能力			I_{cu}	kA - 10	
按 IEC/EN 60947-2			I_{cs}	kA - 7.5	
1P, 1P+N @ 230VAC 2P, 3P, 3P+N, 4P@400VAC					
额定冲击耐受电压 (1.2/50) U_{imp}			kV 5		
介电试验电压, 工频, 1分钟			kV 2.8		
过电压类别			III		
污染等级			2		
热磁脱扣特性			B : $3 I_n \leq I_m \leq 5 I_n$	■	■
			C : $5 I_n \leq I_m \leq 10 I_n$	■	■
			D : $10 I_n \leq I_m \leq 20 I_n$	■	■
			K : $10 I_n \leq I_m \leq 14 I_n$	-	■
			Z : $2 I_n \leq I_m \leq 3 I_n$	-	■
机械特性					
手柄			黑色, 在 ON - OFF 位置可锁定		
机械寿命			次 20,000		
电气寿命			次 10,000		
防护等级			安装于配电箱内	IP4X	IP4X
			直接安装	IP2X	IPXXB
抗机械冲击			30g, 3次冲击, 持续时间11ms		
抗震动, 符合 IEC/EN 60068-2-6			5g - 20 次循环, 频率 5...150...5Hz (负载 0.8In)		
抗湿热性 (按 IEC/EN 60068-2)			湿热	°C/RH 28 次循环 (带 55/95...100)	
			恒定气候条件	°C/RH 23/83 - 40/93 - 55/20	
			交变气候条件	°C/RH 25/95 - 40/95	
基准环境温度			°C 30 (K, Z 特性为 20)		
环境温度 (日平均温度 $\leq +35^\circ C$)			IEC °C -25...+55		
储存温度			°C -40...+70		
安装					
端子形式			U 型端子	柱型提升端子 (防冲击)	
接电缆时上下端子规格			IEC	mm ² 35 / 35	
			UL / CSA	AWG 18 - 4	
接汇流排时上下端子规格			IEC	mm ² 10 / 10	
			UL / CSA	AWG 18 - 8	
拧紧力矩			IEC	Nm 2.0 2.8	
			UL / CSA	in-lbs 25	
工具			米字槽 (双十字)		
安装			安装于 DIN 导轨 EN 60715 (35mm)		
安装位置			任意		
进线方式			上下均可作进线端		
尺寸 (高 × 深 × 宽)			mm 85 × 68 × 17.5		



S200M		S200P			S200U	S200UP
VDE 0641 Part 11, UL 1077, CSA22.2 No.235, GB10963					UL 489, CSA22.2 No.5, IEC/EN 60947-2	
1P, 1P+NA, 2P, 3P, 3P+NA, 4P					1P, 2P, 3P, 4P	
0.5 ≤ In ≤ 63A		0.5 ≤ In ≤ 25A	32 ≤ In ≤ 40A	50 ≤ In ≤ 63A	0.2 ≤ In ≤ 63	0.2 ≤ In ≤ 25
230 - 240						
230/400 - 240/415						
120 - 240 - 277					120 - 240	120 - 240 - 277
480Y / 277					120 - 240	480Y / 277
250						
254 / 440 AC						
480Y / 277		480Y / 277			240	480Y / 277
60 DC		60 DC			60 DC	
125 DC		125 DC			125 DC	
12 AC-12 DC		12 AC-12 DC			12 AC	
50-60		50 - 60			50 - 60	
10		25	15	15	10	
15		25	15	15	10	
11.2		12.5	11.2	7.5	7.5	
5		5			5	
2.8		2.8			2.8	
III		III			III	
2		2			2	
■		■			-	
■		■			-	
■		■			-	
■		■			■	
■		■			■	
黑色, 在 ON - OFF 位置可锁定						
20000						
10000						
IP4X					IP4X	
IPXXB					IP2X	
30g, 3 次冲击, 持续时间 11ms						
5g - 20 次循环, 频率 5...150...5Hz (负载 0.8In)						
28次循环 (带55/95...100)						
23/83 - 40/93 - 55/20						
5/95 - 40/95						
30 (K、Z 特性为 20)					25	
-25...+55						
-40...+70						
柱型提升端子 (防冲击)						
35 / 35		25				
18 - 4						
10 / 10						
18 - 8						
2.8						
25						
米字槽 (双十字)						
安装于 DIN 导轨 EN 60715 (35mm)						
任意						
上下均可作进线端						
85 × 68 × 17.5					88 × 68 × 17.5	100 × 68 × 17.5

微型断路器 - SH200, S200 / M / P / U / UP

脱扣特性及曲线图

B 特性

B 脱扣特性微型断路器符合 IEC60898 (GB 10963) 标准, 适用于为阻性负载或无冲击电流的负载提供保护。

C 特性

C 脱扣特性微型断路器符合 IEC60898 (GB 10963) 标准, 适用于为阻性负载和较低冲击电流的感性负载提供保护。

D 特性

D 脱扣特性微型断路器符合 IEC60898 (GB 10963) 标准, 适用于对线路接通时有较高冲击电流的负载进行保护。

K 特性

K 脱扣特性微型断路器符合 IEC60947-2 (GB 14048.2) 标准, 适用于为电动机系统或变压器系统提供保护。K 特性是 ABB 特有的脱扣特性并经 70 年的实践验证, 现已广泛应用于电动机配电系统保护。K 特性的 1.2 倍热脱扣动作电流可有效地保护电动机线路设备, 而 10 - 14 倍磁脱扣动作范围可方便地与电动机运行相配合, 有较高的抗冲击电流能力。

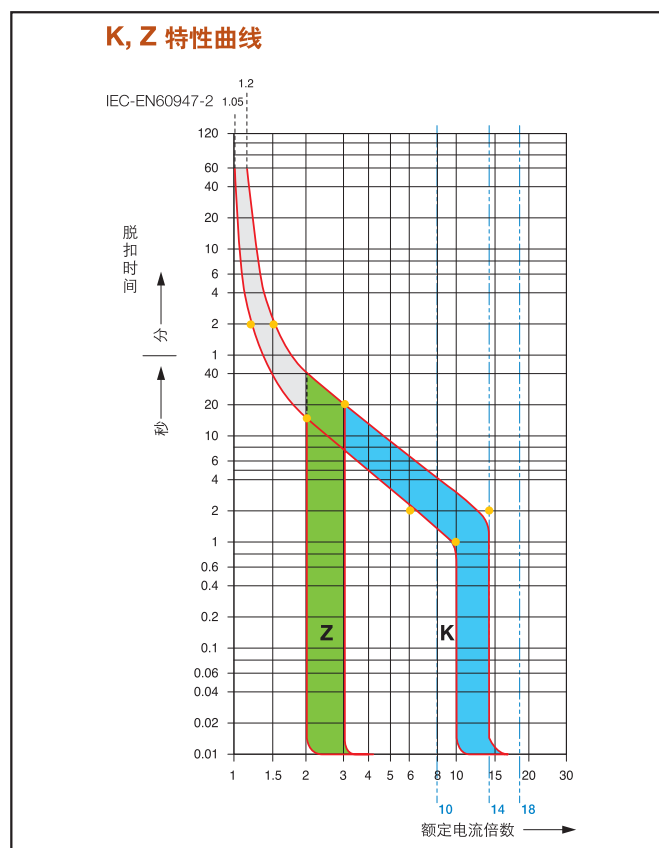
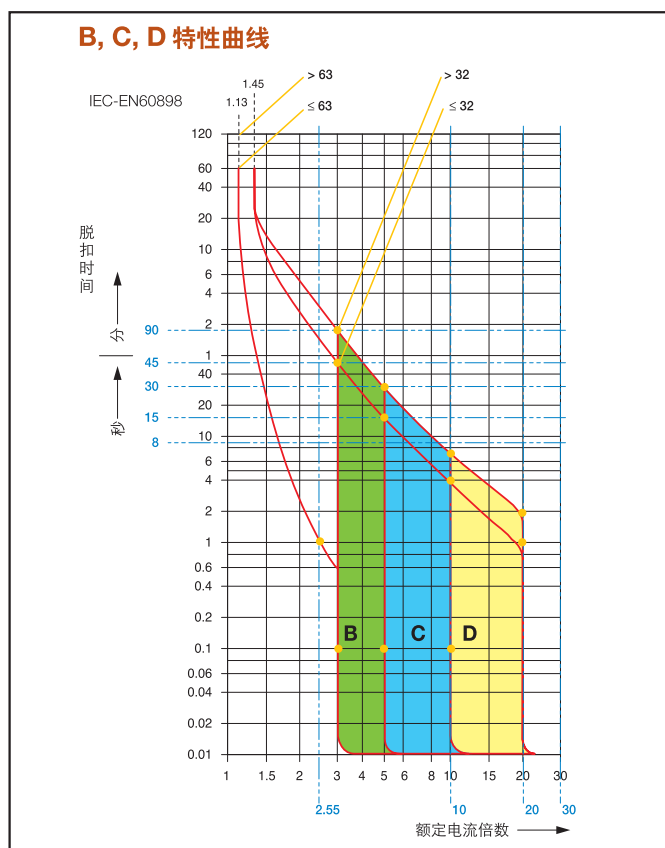
Z 特性

Z 脱扣特性微型断路器符合 IEC60947-2 (GB 14048.2) 标准, 适用于敏感型负载的保护。

2

微型断路器

符合标准	热脱扣特性				电磁脱扣特性				
	试验电流	试验时间	起始状态	预期结果	交流试验电流	直流试验电流	试验时间	起始状态	预期结果
B IEC60898 GB10963	1.13In	>1h	冷态	不脱扣	3In	4In	>0.1s	冷态	不脱扣
	1.45In	<1h	热态	脱扣	5In	7In	<0.1s		脱扣
C IEC60898 GB10963	1.13In	≥1h (≤63A) ≥2h (>63A)	冷态	不脱扣	5In	7In	≥0.1s		不脱扣
	1.45In	<1h (≤63A) <2h (>63A)	热态	脱扣	10In	15In	<0.1s		脱扣
D IEC60898 GB10963	1.13In	≥1h	冷态	不脱扣	10In		≥0.1s		不脱扣
	1.45In	<1h	热态	脱扣	20In		<0.1s		脱扣
K IEC60947-2 GB14048	1.05In	≥2h	冷态	不脱扣	10In	14In	≥0.2s		不脱扣
	1.20In	<2h	热态	脱扣	14In	20In	<0.2s		脱扣
Z IEC60947-2 GB14048	1.05In	≥2h	冷态	不脱扣	2In		≥0.2s		不脱扣
	1.20In	<2h	热态	脱扣	3In		<0.2s		脱扣



微型断路器 - SH200, S200 / M / P / U / UP

性能影响因素

微型断路器在选型时，如果存在以下因素时，需要考虑降低容量使用。

- 环境温度对载流能力的影响
- 多台产品连续并排安装
- 海拔高度对断路器的影响
- 电源频率对断路器的影响

环境温度对载流能力的影响

断路器在不同的环境温度下所承载的电流是不同的，不同脱扣特性的基准环境温度也有所不同。

B / C / D 脱扣特性：基准环境温度：30℃

K / Z 脱扣特性：基准环境温度：20℃

B / C / D 脱扣特性产品在不同环境温度下的载流能力

In (A)	环境温度 T (°C)											
	-40	-30	-20	-10	0	10	20	30	40	50	60	70
0.5	0.67	0.65	0.62	0.60	0.58	0.55	0.53	0.50	0.47	0.44	0.41	0.37
1.0	1.33	1.29	1.25	1.20	1.15	1.11	1.05	1.00	0.94	0.88	0.82	0.75
1.6	2.13	2.07	2.00	1.92	1.85	1.77	1.69	1.60	1.51	1.41	1.31	1.19
2.0	2.67	2.58	2.49	2.40	2.31	2.21	2.11	2.00	1.89	1.76	1.63	1.49
3.0	4.0	3.9	3.7	3.6	3.5	3.3	3.2	3.0	2.8	2.6	2.4	2.2
4.0	5.3	5.2	5.0	4.8	4.6	4.4	4.2	4.0	3.8	3.5	3.3	3.0
6.0	8.0	7.7	7.5	7.2	6.9	6.6	6.3	6.0	5.7	5.3	4.9	4.5
8.0	10.7	10.3	10.0	9.6	9.2	8.8	8.4	8.0	7.5	7.1	6.5	6.0
10.0	13.3	12.9	12.5	12.0	11.5	11.1	10.5	10.0	9.4	8.8	8.2	7.5
13.0	17.3	16.8	16.2	15.6	15.0	14.4	13.7	13.0	12.3	11.5	10.6	9.7
16.0	21.3	20.7	20.0	19.2	18.5	17.7	16.9	16.0	15.1	14.1	13.1	11.9
20.0	26.7	25.8	24.9	24.0	23.1	22.1	21.1	20.0	18.9	17.6	16.3	14.9
25.0	33.3	32.3	31.2	30.0	28.9	27.6	26.4	25.0	23.6	22.0	20.4	18.6
32.0	42.7	41.3	39.9	38.5	37.0	35.4	33.7	32.0	30.2	28.2	26.1	23.9
40.0	53.3	51.6	49.9	48.1	46.2	44.2	42.2	40.0	37.7	35.3	32.7	29.8
50.0	66.7	64.5	62.4	60.1	57.7	55.3	52.7	50.0	47.1	44.1	40.8	37.3
63.0	84.0	81.3	78.6	75.7	72.7	69.6	66.4	63.0	59.4	55.6	51.4	47.0

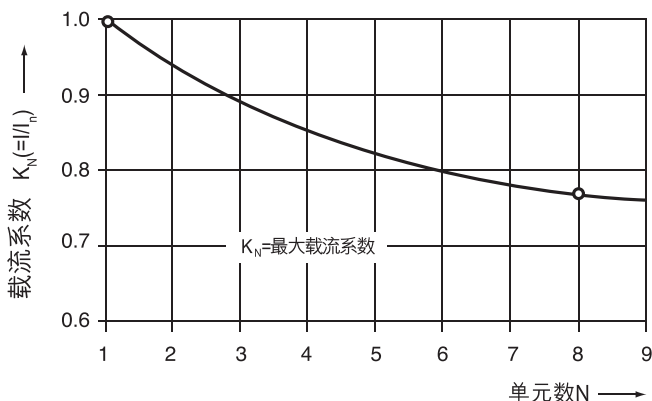
K / Z 脱扣特性产品在不同环境温度下的载流能力

In (A)	环境温度 T (°C)											
	-40	-30	-20	-10	0	10	20	30	40	50	60	70
0.5	0.66	0.64	0.61	0.59	0.56	0.53	0.50	0.47	0.43	0.40	0.35	0.31
1.0	1.32	1.27	1.22	1.17	1.12	1.06	1.00	0.94	0.87	0.79	0.71	0.61
1.6	2.12	2.04	1.96	1.88	1.79	1.70	1.60	1.50	1.39	1.26	1.13	0.98
2.0	2.65	2.55	2.45	2.35	2.24	2.12	2.00	1.87	1.73	1.58	1.41	1.22
3.0	4.0	3.8	3.7	3.5	3.4	3.2	3.0	2.8	2.6	2.4	2.1	1.8
4.0	5.3	5.1	4.9	4.7	4.5	4.2	4.0	3.7	3.5	3.2	2.8	2.4
6.0	7.9	7.6	7.3	7.0	6.7	6.4	6.0	5.6	5.2	4.7	4.2	3.7
8.0	10.8	10.2	9.8	9.4	8.9	8.5	8.0	7.5	6.9	6.3	5.7	4.9
10.0	13.2	12.7	12.2	11.7	11.2	10.6	10.0	9.4	8.7	7.9	7.1	6.1
13.0	17.2	16.6	15.9	15.2	14.5	13.8	13.0	12.2	11.3	10.3	9.2	8.0
16.0	21.2	20.4	19.6	18.8	17.9	17.0	16.0	15.0	13.9	12.6	11.3	9.8
20.0	26.5	25.5	24.5	23.5	22.4	21.2	20.0	18.7	17.3	15.8	14.1	12.2
25.0	33.1	31.9	30.6	29.3	28.0	26.5	25.0	23.4	21.7	19.8	17.7	15.3
32.0	42.3	40.8	39.2	37.5	35.8	33.9	32.0	29.9	27.7	25.3	22.6	19.6
40.0	52.9	51.0	49.0	46.9	44.7	42.4	40.0	37.4	34.6	31.6	28.3	24.5
50.0	63.1	63.7	61.2	58.6	55.9	53.0	50.0	46.8	43.3	39.5	35.4	30.6
63.0	83.3	80.3	77.2	73.9	70.4	66.8	63.0	58.9	54.6	49.8	44.5	38.6

微型断路器 - SH200, S200 / M / P / U / UP

性能影响因素

多台产品连续并排安装



修正系数 Fm

并排安装产品数量	Fm
1	1
2	0.95
3	0.9
4	0.86
5	0.82
6	0.795
7	0.78
8	0.77
9	0.76
> 9	0.76

例：S202-C16（温度为 40℃）

安装条件	参考数据	公式	计算	结果
短时负载 (<1小时)	15.1 (查表得)			15.1
长时负载 (>1小时)	I _m , 0.9	I _m × 0.9	15.1 × 0.9	13.59
8台产品长时并装	I _m , 0.9, Fm (0.77)	I _m × 0.9 × 0.7	15.1 × 0.9 × 0.77	10.46

海拔高度对断路器的影响

根据 IEC60898-1 产品标准规定，普通断路器安装地点的海拔高度一般不超过 2000m (6600ft)，在此海拔高度下，MC B 的性能不会发生改变。

但是对于安装在更高海拔时（海拔超过 2000 米），由于气候（空气密度）、安装位置、介电常数、冷却能力气压等条件的改变，微型断路器的整体性能也会随之发生变化，必须降级使用。这主要体现在一些重要参数的变化，例如最大工作电压和额定电流。

海拔 (米)	2000	3000	4000
额定运行电压 U _e (V)	440	380	380
额定电流 I _n (A)	I _n	0.96*I _n	0.93*I _n

电源频率对断路器的影响

根据 IEC60898-1 产品标准规定，微型断路器的基准频率在 50 - 60Hz。对于其他频率值，磁脱扣电流值需要乘以一个相应的系数 H。

	100Hz	200Hz	400Hz	DC
H	1.1	1.2	1.5	1.5

根据 IEC60898-1 产品标准规定，微型断路器的基准频率在 50 - 60Hz。对于其他频率值，磁脱扣电流值需要乘以一个相应的系数 H。

例：S202 - C10，当在电源频率为 50 - 60Hz 电路中工作时，磁脱扣电流 (5 - 10) I_n，即 50A ≤ I_m ≤ 100A，但是当在电源频率 400Hz 的系统中工作时，产品的磁脱扣电流变为 75A ≤ I_m ≤ 150A。

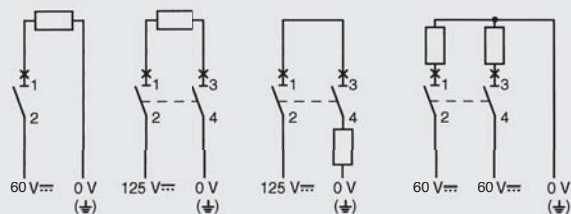
普通微型断路器在直流回路中的应用

SH200 / S200 / S200M / S200P 微型断路器在 60V DC / 125V DC 直流回路中的应用。

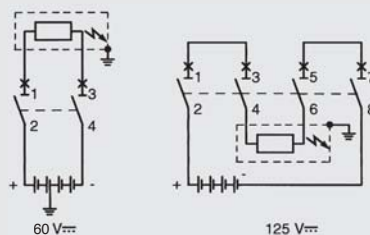
在 60V DC 或串联后不超过 125V DC 的直流系统中，一般可使用 SH200 / S200 / S200M / S200P 系列的微型断路器。无需考虑极性，输出回路采用上/下进线方式均可。

对于超过 125V 以上的直流电压，必须采用 S260UC / S280UC 系列专用直流型断路器。

例：导线间允许的最大电压，取决于极数和连接方式。



例：导线间的电压相同，而导线和地线间却存在压差。

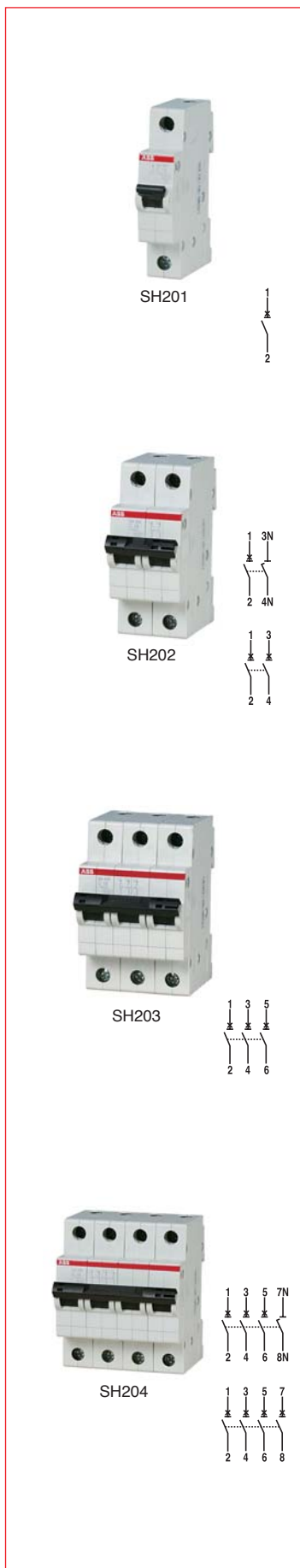


微型断路器 - SH200

订货资料

2

微型断路器



B 特性：适用于为阻性负载或低感照明配电系统提供保护

额定电流 (A)	分断能力 (kA)	SH200-B					
		1极	1极 + NA	2极	3极	3极 + NA	4极
6	6	SH201-B6	SH201-B6NA	SH202-B6	SH203-B6	SH203-B6NA	SH204-B6
10		SH201-B10	SH201-B10NA	SH202-B10	SH203-B10	SH203-B10NA	SH204-B10
13		SH201-B13	SH201-B13NA	SH202-B13	SH203-B13	SH203-B13NA	SH204-B13
16		SH201-B16	SH201-B16NA	SH202-B16	SH203-B16	SH203-B16NA	SH204-B16
20		SH201-B20	SH201-B20NA	SH202-B20	SH203-B20	SH203-B20NA	SH204-B20
25		SH201-B25	SH201-B25NA	SH202-B25	SH203-B25	SH203-B25NA	SH204-B25
32		SH201-B32	SH201-B32NA	SH202-B32	SH203-B32	SH203-B32NA	SH204-B32
40		SH201-B40	SH201-B40NA	SH202-B40	SH203-B40	SH203-B40NA	SH204-B40
50		SH201-B50	SH201-B50NA	SH202-B50	SH203-B50	SH203-B50NA	SH204-B50
63		SH201-B63	SH201-B63NA	SH202-B63	SH203-B63	SH203-B63NA	SH204-B63
包装资料							
每盒 (个)	12	6	6	4	3	3	
每箱 (个)	96	48	48	32	24	24	

C 特性：适用于为阻性负载或低感照明配电系统提供保护

额定电流 (A)	分断能力 (kA)	SH200-C					
		1极	1极 + NA	2极	3极	3极 + NA	4极
6	6	SH201-C6	SH201-C6NA	SH202-C6	SH203-C6	SH203-C6NA	SH204-C6
10		SH201-C10	SH201-C10NA	SH202-C10	SH203-C10	SH203-C10NA	SH204-C10
13		SH201-C13	SH201-C13NA	SH202-C13	SH203-C13	SH203-C13NA	SH204-C13
16		SH201-C16	SH201-C16NA	SH202-C16	SH203-C16	SH203-C16NA	SH204-C16
20		SH201-C20	SH201-C20NA	SH202-C20	SH203-C20	SH203-C20NA	SH204-C20
25		SH201-C25	SH201-C25NA	SH202-C25	SH203-C25	SH203-C25NA	SH204-C25
32		SH201-C32	SH201-C32NA	SH202-C32	SH203-C32	SH203-C32NA	SH204-C32
40		SH201-C40	SH201-C40NA	SH202-C40	SH203-C40	SH203-C40NA	SH204-C40
50		SH201-C50	SH201-C50NA	SH202-C50	SH203-C50	SH203-C50NA	SH204-C50
63		SH201-C63	SH201-C63NA	SH202-C63	SH203-C63	SH203-C63NA	SH204-C63
包装资料							
每盒 (个)	12	6	6	4	3	3	
每箱 (个)	96	48	48	32	24	24	

D 特性：对线路接通时有较大冲击电流的负载提供线路保护

额定电流 (A)	分断能力 (kA)	SH200-D					
		1极	1极 + NA	2极	3极	3极 + NA	4极
6	6	SH201-D6	SH201-D6NA	SH202-D6	SH203-D6	SH203-D6NA	SH204-D6
10		SH201-D10	SH201-D10NA	SH202-D10	SH203-D10	SH203-D10NA	SH204-D10
13		SH201-D13	SH201-D13NA	SH202-D13	SH203-D13	SH203-D13NA	SH204-D13
16		SH201-D16	SH201-D16NA	SH202-D16	SH203-D16	SH203-D16NA	SH204-D16
20		SH201-D20	SH201-D20NA	SH202-D20	SH203-D20	SH203-D20NA	SH204-D20
25		SH201-D25	SH201-D25NA	SH202-D25	SH203-D25	SH203-D25NA	SH204-D25
32		SH201-D32	SH201-D32NA	SH202-D32	SH203-D32	SH203-D32NA	SH204-D32
40		SH201-D40	SH201-D40NA	SH202-D40	SH203-D40	SH203-D40NA	SH204-D40
50		SH201-D50	SH201-D50NA	SH202-D50	SH203-D50	SH203-D50NA	SH204-D50
63		SH201-D63	SH201-D63NA	SH202-D63	SH203-D63	SH203-D63NA	SH204-D63
包装资料							
每盒 (个)	12	6	6	4	3	3	
每箱 (个)	96	48	48	32	24	24	

微型断路器 - S200

订货资料

2

微型断路器



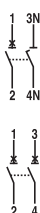
S201

2CSC400408F0201



S202

2CSC400409F0201



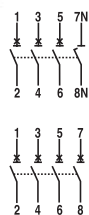
S203

2CSC400412F0201



S204

2CSC400418F0201



B 特性: 适用于为阻性负载或低感照明配电系统提供保护

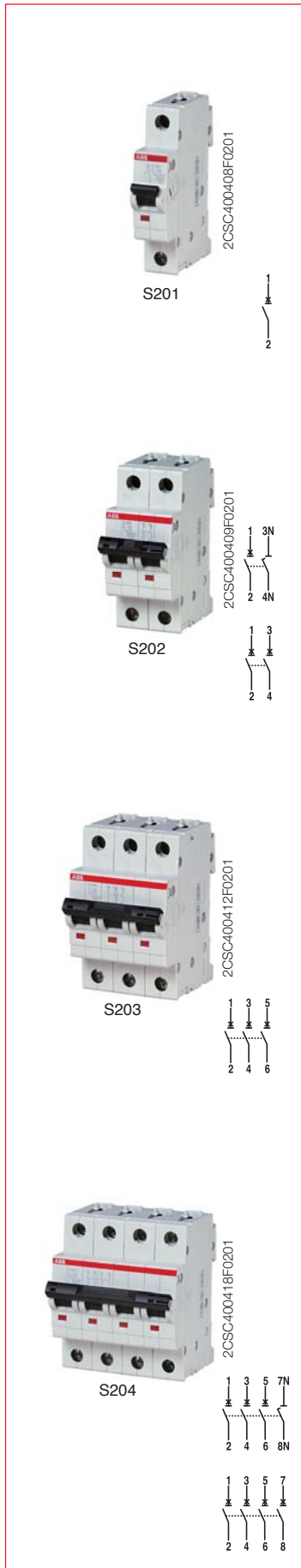
额定电流 (A)	分断能力 (kA)	S200-B					
		1极	1极 + NA	2极	3极	3极 + NA	4极
6	6	S201-B6	S201-B6NA	S202-B6	S203-B6	S203-B6NA	S204-B6
10		S201-B10	S201-B10NA	S202-B10	S203-B10	S203-B10NA	S204-B10
13		S201-B13	S201-B13NA	S202-B13	S203-B13	S203-B13NA	S204-B13
16		S201-B16	S201-B16NA	S202-B16	S203-B16	S203-B16NA	S204-B16
20		S201-B20	S201-B20NA	S202-B20	S203-B20	S203-B20NA	S204-B20
25		S201-B25	S201-B25NA	S202-B25	S203-B25	S203-B25NA	S204-B25
32		S201-B32	S201-B32NA	S202-B32	S203-B32	S203-B32NA	S204-B32
40		S201-B40	S201-B40NA	S202-B40	S203-B40	S203-B40NA	S204-B40
50		S201-B50	S201-B50NA	S202-B50	S203-B50	S203-B50NA	S204-B50
63		S201-B63	S201-B63NA	S202-B63	S203-B63	S203-B63NA	S204-B63
包装资料							
每盒 (个)	12	6	6	4	3	3	
每箱 (个)	96	48	48	32	24	24	

C 特性: 适用于为阻性负载或低感照明配电系统提供保护

额定电流 (A)	分断能力 (kA)	S200-C					
		1极	1极 + NA	2极	3极	3极 + NA	4极
0.5	6	S201-C0.5	S201-C0.5NA	S202-C0.5	S203-C0.5	S203-C0.5NA	S204-C0.5
1		S201-C1	S201-C1NA	S202-C1	S203-C1	S203-C1NA	S204-C1
2		S201-C2	S201-C2NA	S202-C2	S203-C2	S203-C2NA	S204-C2
3		S201-C3	S201-C3NA	S202-C3	S203-C3	S203-C3NA	S204-C3
4		S201-C4	S201-C4NA	S202-C4	S203-C4	S203-C4NA	S204-C4
6		S201-C6	S201-C6NA	S202-C6	S203-C6	S203-C6NA	S204-C6
10		S201-C10	S201-C10NA	S202-C10	S203-C10	S203-C10NA	S204-C10
13		S201-C13	S201-C13NA	S202-C13	S203-C13	S203-C13NA	S204-C13
16		S201-C16	S201-C16NA	S202-C16	S203-C16	S203-C16NA	S204-C16
20		S201-C20	S201-C20NA	S202-C20	S203-C20	S203-C20NA	S204-C20
25		S201-C25	S201-C25NA	S202-C25	S203-C25	S203-C25NA	S204-C25
32		S201-C32	S201-C32NA	S202-C32	S203-C32	S203-C32NA	S204-C32
40		S201-C40	S201-C40NA	S202-C40	S203-C40	S203-C40NA	S204-C40
50		S201-C50	S201-C50NA	S202-C50	S203-C50	S203-C50NA	S204-C50
63		S201-C63	S201-C63NA	S202-C63	S203-C63	S203-C63NA	S204-C63
包装资料							
每盒 (个)	12	6	6	4	3	3	
每箱 (个)	96	48	48	32	24	24	

微型断路器 - S200

订货资料



D 特性：对线路接通时有较大冲击电流的负载提供线路保护

额定电流 (A)	分断能力 (kA)	S200-D					
		1极	1极 + NA	2极	3极	3极 + NA	4极
0.5	6	S201-D0.5	S201-D0.5NA	S202-D0.5	S203-D0.5	S203-D0.5NA	S204-D0.5
1		S201-D1	S201-D1NA	S202-D1	S203-D1	S203-D1NA	S204-D1
2		S201-D2	S201-D2NA	S202-D2	S203-D2	S203-D2NA	S204-D2
3		S201-D3	S201-D3NA	S202-D3	S203-D3	S203-D3NA	S204-D3
4		S201-D4	S201-D4NA	S202-D4	S203-D4	S203-D4NA	S204-D4
6		S201-D6	S201-D6NA	S202-D6	S203-D6	S203-D6NA	S204-D6
10		S201-D10	S201-D10NA	S202-D10	S203-D10	S203-D10NA	S204-D10
13		S201-D13	S201-D13NA	S202-D13	S203-D13	S203-D13NA	S204-D13
16		S201-D16	S201-D16NA	S202-D16	S203-D16	S203-D16NA	S204-D16
20		S201-D20	S201-D20NA	S202-D20	S203-D20	S203-D20NA	S204-D20
25		S201-D25	S201-D25NA	S202-D25	S203-D25	S203-D25NA	S204-D25
32		S201-D32	S201-D32NA	S202-D32	S203-D32	S203-D32NA	S204-D32
40		S201-D40	S201-D40NA	S202-D40	S203-D40	S203-D40NA	S204-D40
50		S201-D50	S201-D50NA	S202-D50	S203-D50	S203-D50NA	S204-D50
63		S201-D63	S201-D63NA	S202-D63	S203-D63	S203-D63NA	S204-D63
包装资料							
每盒 (个)	12	6	6	4	3	3	
每箱 (个)	96	48	48	32	24	24	

K 特性：对电动机等绕组型负载提供线路保护

额定电流 (A)	分断能力 (kA)	S200-K					
		1极	1极 + NA	2极	3极	3极 + NA	4极
0.5	6	S201-K0.5	S201-K0.5NA	S202-K0.5	S203-K0.5	S203-K0.5NA	S204-K0.5
1		S201-K1	S201-K1NA	S202-K1	S203-K1	S203-K1NA	S204-K1
2		S201-K2	S201-K2NA	S202-K2	S203-K2	S203-K2NA	S204-K2
3		S201-K3	S201-K3NA	S202-K3	S203-K3	S203-K3NA	S204-K3
4		S201-K4	S201-K4NA	S202-K4	S203-K4	S203-K4NA	S204-K4
6		S201-K6	S201-6NAS	S202-K6	S203-K6	S203-K6NA	S204-K6
10		S201-K10	S201-K10NA	S202-K10	S203-K10	S203-K10NA	S204-K10
13		S201-K13	S201-K13NA	S202-K13	S203-K13	S203-K13NA	S204-K13
16		S201-K16	S201-K16NA	S202-K16	S203-K16	S203-K16NA	S204-K16
20		S201-K20	S201-K20NA	S202-K20	S203-K20	S203-K20NA	S204-K20
25		S201-K25	S201-K25NA	S202-K25	S203-K25	S203-K25NA	S204-K25
32		S201-K32	S201-K32NA	S202-K32	S203-K32	S203-K32NA	S204-K32
40		S201-K40	S201-K40NA	S202-K40	S203-K40	S203-K40NA	S204-K40
50		S201-K50	S201-K50NA	S202-K50	S203-K50	S203-K50NA	S204-K50
63		S201-K63	S201-K63NA	S202-K63	S203-K63	S203-K63NA	S204-K63
包装资料							
每盒 (个)	12	6	6	4	3	3	
每箱 (个)	96	48	48	32	24	24	

注：S200 系列还可提供 Z 脱扣特性产品，请与 ABB 低压部联系。

微型断路器 - S200M

订货资料

2

微型断路器



2CSC400424F0201

S201M



2CSC400425F0201

S202M



2CSC400426F0201

S203M



2CSC400418F0201

S204M



B 特性：适用于为阻性负载或低感照明配电系统提供保护

额定电流 (A)	分断能力 (kA)	S200M-B					
		1极	1极 + NA	2极	3极	3极 + NA	4极
6	10	S201M-B6	S201M-B6NA	S202M-B6	S203M-B6	S203M-B6NA	S204M-B6
10		S201M-B10	S201M-B10NA	S202M-B10	S203M-B10	S203M-B10NA	S204M-B10
13		S201M-B13	S201M-B13NA	S202M-B13	S203M-B13	S203M-B13NA	S204M-B13
16		S201M-B16	S201M-B16NA	S202M-B16	S203M-B16	S203M-B16NA	S204M-B16
20		S201M-B20	S201M-B20NA	S202M-B20	S203M-B20	S203M-B20NA	S204M-B20
25		S201M-B25	S201M-B25NA	S202M-B25	S203M-B25	S203M-B25NA	S204M-B25
32		S201M-B32	S201M-B32NA	S202M-B32	S203M-B32	S203M-B32NA	S204M-B32
40		S201M-B40	S201M-B40NA	S202M-B40	S203M-B40	S203M-B40NA	S204M-B40
50		S201M-B50	S201M-B50NA	S202M-B50	S203M-B50	S203M-B50NA	S204M-B50
63		S201M-B63	S201M-B63NA	S202M-B63	S203M-B63	S203M-B63NA	S204M-B63
包装资料							
每盒 (个)	12	6	6	4	3	3	
每箱 (个)	96	48	48	32	24	24	

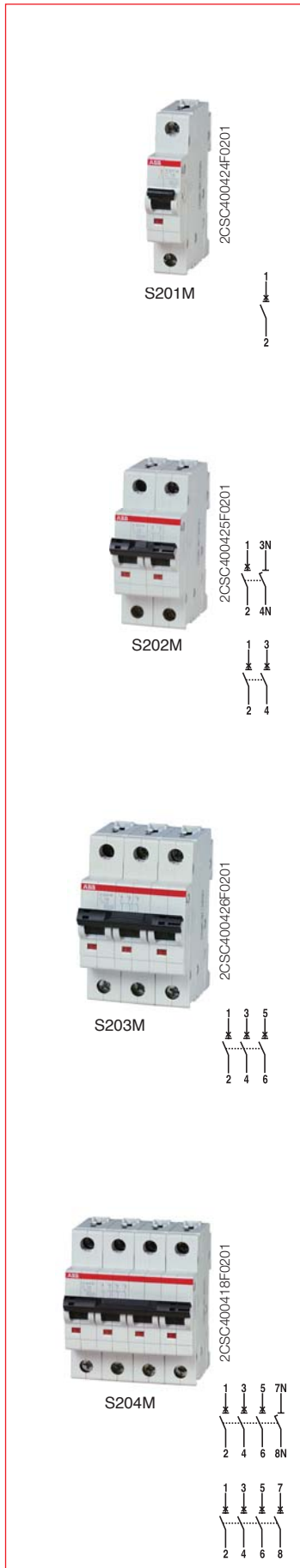
C 特性：适用于为阻性负载或低感照明配电系统提供保护

额定电流 (A)	分断能力 (kA)	S200M-C					
		1极	1极 + NA	2极	3极	3极 + NA	4极
0.5	10	S201M-C0.5	S201M-C0.5NA	S202M-C0.5	S203M-C0.5	S203M-C0.5NA	S204M-C0.5
1		S201M-C1	S201M-C1NA	S202M-C1	S203M-C1	S203M-C1NA	S204M-C1
2		S201M-C2	S201M-C2NA	S202M-C2	S203M-C2	S203M-C2NA	S204M-C2
3		S201M-C3	S201M-C3NA	S202M-C3	S203M-C3	S203M-C3NA	S204M-C3
4		S201M-C4	S201M-C4NA	S202M-C4	S203M-C4	S203M-C4NA	S204M-C4
6		S201M-C6	S201M-C6NA	S202M-C6	S203M-C6	S203M-C6NA	S204M-C6
10		S201M-C10	S201M-C10NA	S202M-C10	S203M-C10	S203M-C10NA	S204M-C10
13		S201M-C13	S201M-C13NA	S202M-C13	S203M-C13	S203M-C13NA	S204M-C13
16		S201M-C16	S201M-C16NA	S202M-C16	S203M-C16	S203M-C16NA	S204M-C16
20		S201M-C20	S201M-C20NA	S202M-C20	S203M-C20	S203M-C20NA	S204M-C20
25		S201M-C25	S201M-C25NA	S202M-C25	S203M-C25	S203M-C25NA	S204M-C25
32		S201M-C32	S201M-C32NA	S202M-C32	S203M-C32	S203M-C32NA	S204M-C32
40		S201M-C40	S201M-C40NA	S202M-C40	S203M-C40	S203M-C40NA	S204M-C40
50		S201M-C50	S201M-C50NA	S202M-C50	S203M-C50	S203M-C50NA	S204M-C50
63		S201M-C63	S201M-C63NA	S202M-C63	S203M-C63	S203M-C63NA	S204M-C63
包装资料							
每盒 (个)	12	6	6	4	3	3	
每箱 (个)	96	48	48	32	24	24	

微型断路器 - S200M

订货资料

D 特性：对线路接通时有较大冲击电流的负载提供线路保护



额定电流 (A)	分断能力 (kA)	S200M-D					
		1极	1极 + NA	2极	3极	3极 + NA	4极
0.5	10	S201M-D0.5	S201M-D0.5NA	S202M-D0.5	S203M-D0.5	S203M-D0.5NA	S204M-D0.5
1		S201M-D1	S201M-D1NA	S202M-D1	S203M-D1	S203M-D1NA	S204M-D1
2		S201M-D2	S201M-D2NA	S202M-D2	S203M-D2	S203M-D2NA	S204M-D2
3		S201M-D3	S201M-D3NA	S202M-D3	S203M-D3	S203M-D3NA	S204M-D3
4		S201M-D4	S201M-D4NA	S202M-D4	S203M-D4	S203M-D4NA	S204M-D4
6		S201M-D6	S201M-D6NA	S202M-D6	S203M-D6	S203M-D6NA	S204M-D6
10		S201M-D10	S201M-D10NA	S202M-D10	S203M-D10	S203M-D10NA	S204M-D10
13		S201M-D13	S201M-D13NA	S202M-D13	S203M-D13	S203M-D13NA	S204M-D13
16		S201M-D16	S201M-D16NA	S202M-D16	S203M-D16	S203M-D16NA	S204M-D16
20		S201M-D20	S201M-D20NA	S202M-D20	S203M-D20	S203M-D20NA	S204M-D20
25		S201M-D25	S201M-D25NA	S202M-D25	S203M-D25	S203M-D25NA	S204M-D25
32		S201M-D32	S201M-D32NA	S202M-D32	S203M-D32	S203M-D32NA	S204M-D32
40		S201M-D40	S201M-D40NA	S202M-D40	S203M-D40	S203M-D40NA	S204M-D40
50	S201M-D50	S201M-D50NA	S202M-D50	S203M-D50	S203M-D50NA	S204M-D50	
63	S201M-D63	S201M-D63NA	S202M-D63	S203M-D63	S203M-D63NA	S204M-D63	
包装资料							
每盒 (个)		12	6	6	4	3	3
每箱 (个)		96	48	48	32	24	24

注：S200M 系列还可提供 K 和 Z 脱扣特性产品，请与 ABB 低压部联系。

微型断路器 - S200P

订货资料

2

微型断路器



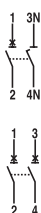
S201P

2CSC400066F0201



S202P

2CSC400067F0201



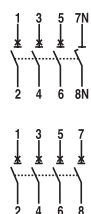
S203P

2CSC400068F0201



S204P

2CSC400069F0201



C 特性：适用于为阻性负载或低感照明配电系统提供保护

额定电流 (A)	分断能力 (kA)	S200P-C					
		1极	1极 + NA	2极	3极	3极 + NA	4极
0.5	25	S201P-C0.5	S201P-C0.5NA	S202P-C0.5	S203P-C0.5	S203P-C0.5NA	S204P-C0.5
1		S201P-C1	S201P-C1NA	S202P-C1	S203P-C1	S203P-C1NA	S204P-C1
1.6		S201P-C1.6	S201P-C1.6NA	S202P-C1.6	S203P-C1.6	S203P-C1.6NA	S204P-C1.6
2		S201P-C2	S201P-C2NA	S202P-C2	S203P-C2	S203P-C2NA	S204P-C2
3		S201P-C3	S201P-C3NA	S202P-C3	S203P-C3	S203P-C3NA	S204P-C3
4		S201P-C4	S201P-C4NA	S202P-C4	S203P-C4	S203P-C4NA	S204P-C4
6		S201P-C6	S201P-C6NA	S202P-C6	S203P-C6	S203P-C6NA	S204P-C6
10		S201P-C10	S201P-C10NA	S202P-C10	S203P-C10	S203P-C10NA	S204P-C10
13		S201P-C13	S201P-C13NA	S202P-C13	S203P-C13	S203P-C13NA	S204P-C13
16		S201P-C16	S201P-C16NA	S202P-C16	S203P-C16	S203P-C16NA	S204P-C16
20		S201P-C20	S201P-C20NA	S202P-C20	S203P-C20	S203P-C20NA	S204P-C20
25		S201P-C25	S201P-C25NA	S202P-C25	S203P-C25	S203P-C25NA	S204P-C25
32		15	S201P-C32	S201P-C32NA	S202P-C32	S203P-C32	S203PC32NA
40	S201P-C40		S201P-C40NA	S202P-C40	S203P-C40	S203P-C40NA	S204P-C40
50	S201P-C50		S201P-C50NA	S202P-C50	S203P-C50	S203P-C50NA	S204P-C50
63	S201P-C63		S201P-C63NA	S202P-C63	S203P-C63	S203P-C63NA	S204P-C63
包装资料							
每盒 (个)		10	5	5	1	1	1

D 特性：对线路接通时有较大冲击电流的负载提供线路保护

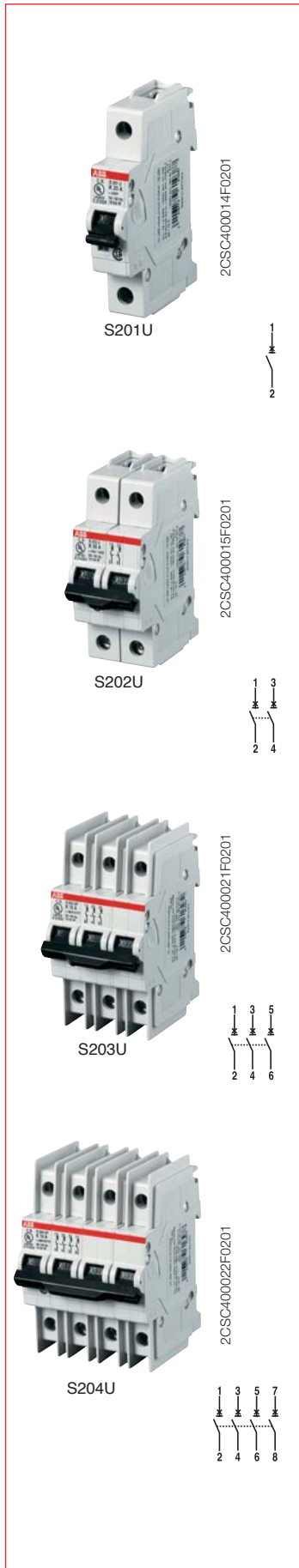
额定电流 (A)	分断能力 (kA)	S200P-D					
		1极	1极 + NA	2极	3极	3极 + NA	4极
0.5	25	S201P-D0.5	S201P-D0.5NA	S202P-D0.5	S203P-D0.5	S203P-D0.5NA	S204P-D0.5
1		S201P-D1	S201P-D1NA	S202P-D1	S203P-D1	S203P-D1NA	S204P-D1
1.6		S201P-D1.6	S201P-D1.6NA	S202P-D1.6	S203P-D1.6	S203P-D1.6NA	S204P-D1.6
2		S201P-D2	S201P-D2NA	S202P-D2	S203P-D2	S203P-D2NA	S204P-D2
3		S201P-D3	S201P-D3NA	S202P-D3	S203P-D3	S203P-D3NA	S204P-D3
4		S201P-D4	S201P-D4NA	S202P-D4	S203P-D4	S203P-D4NA	S204P-D4
6		S201P-D6	S201P-D6NA	S202P-D6	S203P-D6	S203P-D6NA	S204P-D6
10		S201P-D10	S201P-D10NA	S202P-D10	S203P-D10	S203P-D10NA	S204P-D10
13		S201P-D13	S201P-D13NA	S202P-D13	S203P-D13	S203P-D13NA	S204P-D13
16		S201P-D16	S201P-D16NA	S202P-D16	S203P-D16	S203P-D16NA	S204P-D16
20		S201P-D20	S201P-D20NA	S202P-D20	S203P-D20	S203P-D20NA	S204P-D20
25		S201P-D25	S201P-D25NA	S202P-D25	S203P-D25	S203P-D25NA	S204P-D25
包装资料							
每盒 (个)		10	5	5	1	1	1

注：S200P 系列还可提供 B / K / Z 脱扣特性产品，请与 ABB 低压部联系。

微型断路器 - S200U

订货资料

K 特性：对电动机等绕组型负载提供线路保护



额定电流 (A)	分断能力 (kA)	S200U-K			
		1极	2极	3极	4极
0.2	10	S201U-K0.2	S202U-K0.2	S203U-K0.2	S204U-K0.2
0.3		S201U-K0.3	S202U-K0.3	S203U-K0.3	S204U-K0.3
0.5		S201U-K0.5	S202U-K0.5	S203U-K0.5	S204U-K0.5
0.75		S201U-K0.75	S202U-K0.75	S203U-K0.75	S204U-K0.75
1		S201U-K1	S202U-K1	S203U-K1	S204U-K1
1.6		S201U-K1.6	S202U-K1.6	S203U-K1.6	S204U-K1.6
2		S201U-K2	S202U-K2	S203U-K2	S204U-K2
3		S201U-K3	S202U-K3	S203U-K3	S204U-K3
4		S201U-K4	S202U-K4	S203U-K4	S204U-K4
5		S202U-K5	S202U-K5	S203U-K5	S204U-K5
6		S201U-K6	S202U-K6	S203U-K6	S204U-K6
8		S202U-K8	S202U-K8	S203U-K8	S204U-K8
10		S201U-K10	S202U-K10	S203U-K10	S204U-K10
13		S201U-K13	S202U-K13	S203U-K13	S204U-K13
15		S202U-K15	S202U-K15	S203U-K15	S204U-K15
16		S201U-K16	S202U-K16	S203U-K16	S204U-K16
20		S201U-K20	S202U-K20	S203U-K20	S204U-K20
25		S201U-K25	S202U-K25	S203U-K25	S204U-K25
30		S201U-K30	S202U-K30	S203U-K30	S204U-K30
32		S201U-K32	S202U-K32	S203U-K32	S204U-K32
40	S201U-K40	S202U-K40	S203U-K40	S204U-K40	
50	S201U-K50	S202U-K50	S203U-K50	S204U-K50	
60	S201U-K60	S202U-K60	-	-	
63	S201U-K63	S202U-K63	-	-	

包装资料				
每盒 (个)	10	5	3	2

注：S200U 系列还可提供 Z 脱扣特性产品，请与 ABB 低压部联系。

微型断路器 - S200UP

订货资料

2

微型断路器



S201UP

2CSC400014F0201



S202UP

2CSC400015F0201



S203UP

2CSC400021F0201



S204UP

2CSC400022F0201



K 特性：对电动机等绕组型负载提供线路保护

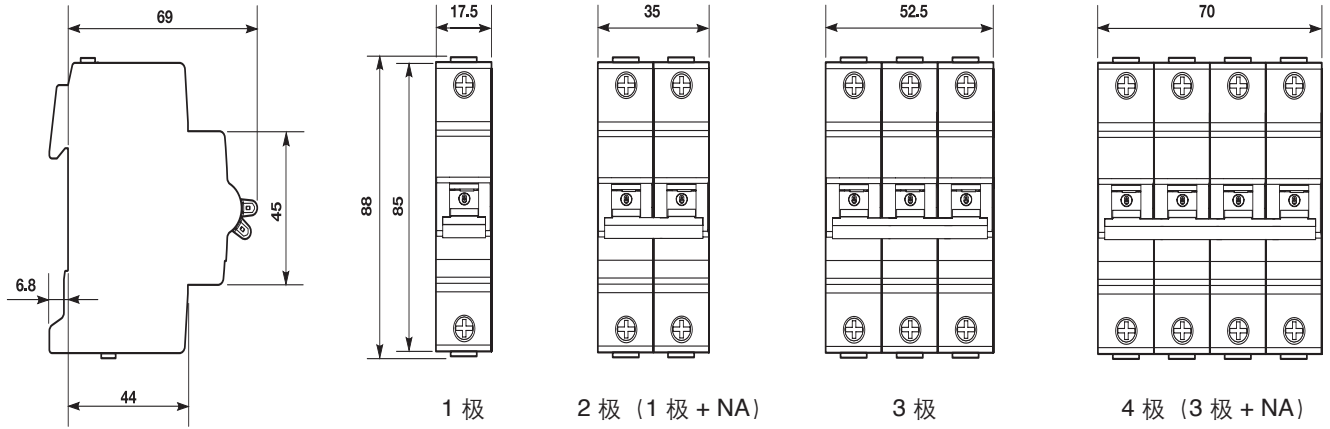
额定电流 (A)	分断能力 (kA)	S200U-K				
		1极	2极	3极	4极	
0.2	10	S201UP-K0.2	S202UP-K0.2	S203UP-K0.2	S204UP-K0.2	
0.3		S201UP-K0.3	S202UP-K0.3	S203UP-K0.3	S204UP-K0.3	
0.5		S201UP-K0.5	S202UP-K0.5	S203UP-K0.5	S204UP-K0.5	
0.75		S201UP-K0.75	S202UP-K0.75	S203UP-K0.75	S204UP-K0.75	
1		S201UP-K1	S202UP-K1	S203UP-K1	S204UP-K1	
1.6		S201UP-K1.6	S202UP-K1.6	S203UP-K1.6	S204UP-K1.6	
2		S201UP-K2	S202UP-K2	S203UP-K2	S204UP-K2	
3		S201UP-K3	S202UP-K3	S203UP-K3	S204UP-K3	
4		S201UP-K4	S202UP-K4	S203UP-K4	S204UP-K4	
5		S202UP-K5	S202UP-K5	S203UP-K5	S204UP-K5	
6		S201UP-K6	S202UP-K6	S203UP-K6	S204UP-K6	
8		S202UP-K8	S202UP-K8	S203UP-K8	S204UP-K8	
10		S201UP-K10	S202UP-K10	S203UP-K10	S204UP-K10	
13		S201UP-K13	S202UP-K13	S203UP-K13	S204UP-K13	
15		S202UP-K15	S202UP-K15	S203UP-K15	S204UP-K15	
16		S201UP-K16	S202UP-K16	S203UP-K16	S204UP-K16	
20		S201UP-K20	S202UP-K20	S203UP-K20	S204UP-K20	
25		S201UP-K25	S202UP-K25	S203UP-K25	S204UP-K25	
包装资料						
每盒 (个)		10	5	3	2	

注：S200UP 系列还可提供 Z 脱扣特性产品，请与 ABB 低压部联系。

微型断路器 - SH200, S200, S200M, S200P

外形尺寸图 (mm)

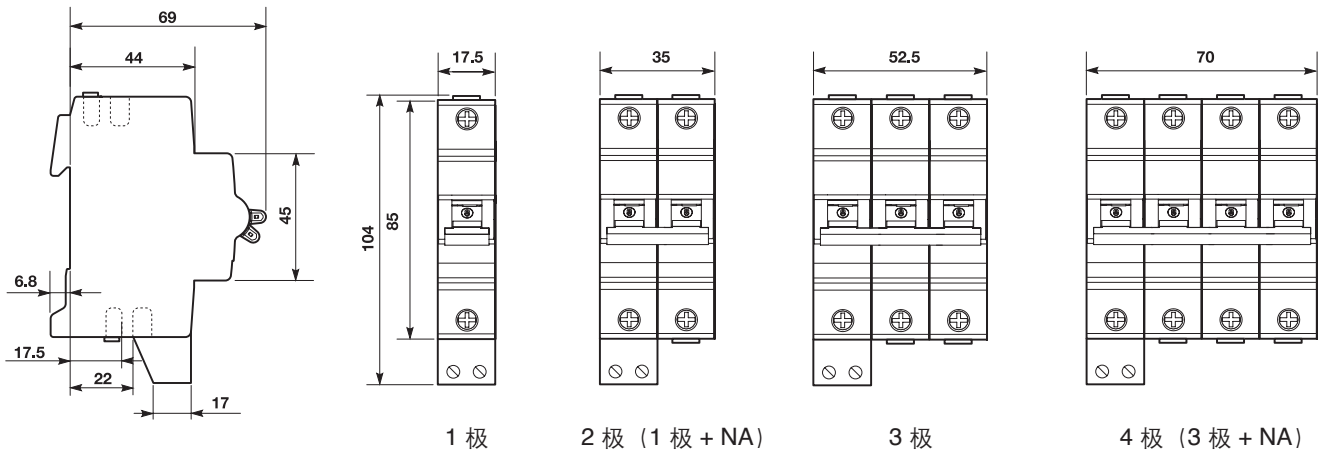
SH200、S200、S200M、S200P



2

微型断路器

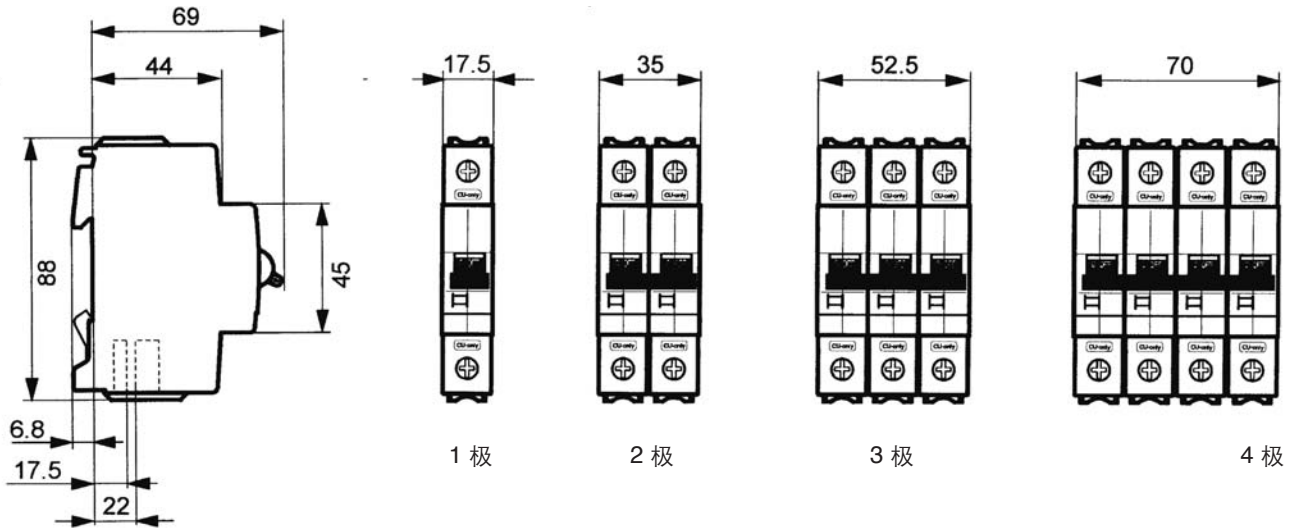
S200 带底部安装的辅助触头



微型断路器 - S200U, S200UP

外形尺寸图 (mm)

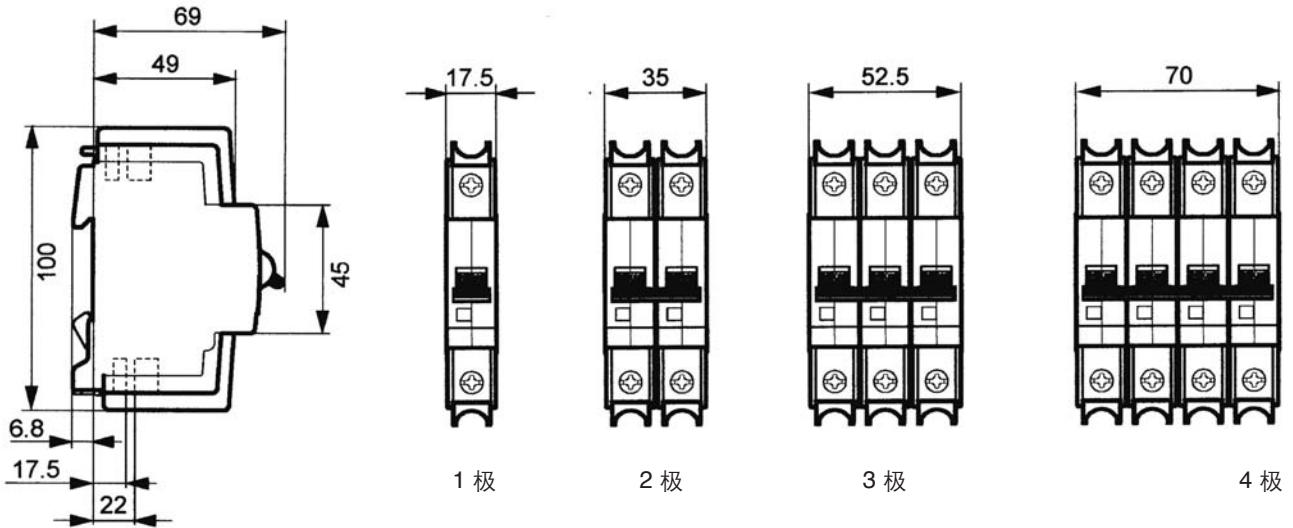
S200U



2

微型断路器

S200UP



剩余电流动作保护器 - GSH200, GS200, GDA200, DDA200, F200

产品概述



GSH200



GS201



GDA200



DDA200



F200

剩余电流动作保护器是一个电流保护装置，它将在出现一个接地电流时脱扣。它们一直计算单相或三相系统电流的矢量和，如果矢量和为零，则正常供电；如果矢量和达到或超过预设值（根据装置的灵敏性），它能自动断开电路。

此外，根据结构类型，剩余电流动作保护器（RCD）可分为带过电流保护的剩余电流动作保护器（RCBOs）、不带过流保护的剩余电流动作断路器（RCCBs）和剩余电流动作保护模块（RCD blocks）。

- RCBOs 装配为一体的保护元件，能提供接地故障电流防护和过载及短路故障保护
- RCCBs 不能用来执行过载和短路保护功能的剩余电流动作保护器。该产品只对接地故障电流敏感（因此必须串接一个 MCB 或熔断器，以对配电线路进行过电流和短路保护）
- RCD 模块不能单独使用，需与微型断路器组装后才能使用，其额定电流大于或等于 MCB，用于提供接地故障电流和过载保护或短路保护

剩余电流动作保护器包括：

- RCBOs : GSH200 / GS201 / GS201M
- RCD-BLOCKS : GDA200 / DDA200
- RCCBs : F200

产品已荣获多项许可与认证，并具有与相同系列产品的新增特点。

GSH200 / GS201 / GS201M 系列（电子式）剩余电流动作断路器（RCBOs）

GS200 系列除对人进行间接接触和由于接地故障电流引起的火灾危险提供保护以外，还可对交流配电系统提供过载、短路故障提供保护的高性能电子型漏电断路器。

该系列采用与 ABB 意大利公司合作开发的专用电子电路，具有高抗干扰能力，额定分断能力最大可达 10kA，适用于对保护要求较高的建筑以及工业配电场所客户的需求。

GS200 系列剩余电流动作保护器除具有常见的瞬动型外，还具有抗干扰的 AP-R 型和选择 S 型产品，能有效的避免设备启动时导致大剩余电流动作保护器的误动作，并可方便实现上下级漏电断路器的选择性配合和后备保护，为设备的正常运行提供更安全高效的保护。

在安装方面，新系列产品具有更大的优势。先进和智能化的解决方案令安装更便捷、更安全，并可大大节省安装操作时间。

GSH200 系列电子式剩余电流动作保护器（RCBOs）是 ABB 专门针对家庭用配电线路设计的产品。其额定分断能力为 6kA，具有经济实惠、安装快捷、安全可靠等特点。

GDA200 系列（电子式） / DDA 200 系列（电磁式）剩余电流动作保护器（RCD Block）

GDA200 / DDA200 系列不能单独使用，需要与相同或低于额定电流值的微型断路器进行组装，以实现接地故障和过载或短路故障保护。

GDA200 : AC 型、A 型、A AP-R 型、AC S 型、A S 型

DDA200 : AC 型、A 型、AC AP-R 型、A AP-R 型、AC S 型、A S 型

F200 系列（电磁式）剩余电流动作保护器（RCCBs）

F200 系列剩余电流动作保护器是一种不带过电流保护的电磁式漏电保护产品，可对系统中的接地故障提供保护。其动作功能与电源电压无关，使用更安全可靠。

剩余电流动作保护器 - GSH200, GS200, GDA200, DDA200, F200

产品概述

剩余电流保护器的分断时间

AC 型 RCBO 的最大分断时间和不驱动时间的标准值

型号	I_n A	$I_{\Delta n}$ A	剩余电流 (I_{Δ}) 等于下列值时的分断时间 (s) 和不驱动时间 (s)				
			$I_{\Delta n}$	$2 I_{\Delta n}$	$5 I_{\Delta n}$	500A	
一般型	任何值	任何值	0.3	0.15	0.04	0.04	最大分断时间
S型	≥ 25	> 0.030	0.5	0.2	0.15	0.15	最大分断时间
			0.13	0.06	0.05	0.04	最小不驱动时间

对 A 型 RCBO, 表中规定的最大分断时间也适用, 但剩余电流 (即 $I_{\Delta n}$, $2I_{\Delta n}$, $5I_{\Delta n}$, 0.25 A 和 500 A) 应乘以系数 1.4 (对 $I_{\Delta n} > 0.01$ A 的 RCBO) 和系数 2 (对 $I_{\Delta n} \leq 0.01$ A 的 RCBO)。

ABB 的 RCD 还包括所独有经特殊设计的 AP-R (抗瞬动干扰型) 产品, 可区分主回路中瞬态干扰和实际故障所引起的长期漏电, 并提供短暂的延时脱扣动作 (约 10 毫秒)。减少产品误动作的发生。

启动时可能会引起 RCD 误动作的设备包括:

- 荧光灯负载
- IT 系统负载和相线地线间接有容性滤波的电子设备 (调光器、计算机、逆变器等负载)
- 电动机启动或变速马达启动负载

与一般瞬动型剩余电流保护产品相比, AP-R 产品具有下述特征:

- 更高的剩余电流脱扣值
- 脱扣时间延迟
- 对系统中过电压、谐波和脉冲干扰具有更高的抑制能力

AP-R 的应用



RCD 的功能及分类

根据额定剩余动作电流的大小, RCD 还可分为以下几种类型:

高敏感型: ($I_{\Delta n}$: 0.01A, 0.03A), 用于间接触电保护或做为直接接触的补充保护

低敏感型: ($I_{\Delta n} > 0.03A$), 不适用于直接接触保护, 但可根据公式计算 $I_{\Delta n} < 50/R$, 结合不同接地系统, 提供间接触电保护

专用型: (最高到 0.5A), 依据 IEC 60364 标准, 提供建筑物电气火灾防护

剩余动作电流大小与使用场所

家用及类似场所和一些敏感度较高的场所

实验室, 服务行业 and 小型工业场所

大型综合性较高的工商业场所



$I_{\Delta n}$
30 mA



$I_{\Delta n}$
from 30 mA
to 500 mA



$I_{\Delta n}$
from 500 mA
to 1000 mA

高灵敏度或生理敏感 RCD

根据 IEC/EN 60364 标准, 在浴定、淋浴、私人 and 公共游泳馆, 以及插头和插座无绝缘保护或变压器安全等级较低的环境中, 必须安装此类设备。

低灵敏度 RCD

低灵敏度 RCD

剩余电流动作保护器 - GSH200, GS200, GDA200, DDA200, F200

产品概述

剩余电流动作保护装置按可检测剩余电流动作类型分类

AC 型 对突然施加的或缓慢上升的和剩余正弦交流电流能确保脱扣的 RCBO。

AC 型 RCBO 符号 

A 型 对突然施加的或缓慢上升的剩余正弦交流电流和剩余脉动直流电流能确保脱扣的 RCBO。

A 型 RCBO 符号 

剩余电流保护装置按剩余电流产生时延时时间分类

瞬动型（一般型） 当系统中出现大于动作值的剩余电流，无故意延时并立即脱扣。

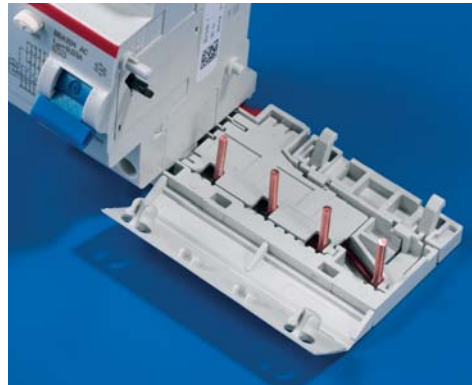
S 型（选择型） 专门设计的对应于一个给定的剩余电流值，能达到一个预定的极限不驱动时间。以达到与串接上下极开关选择性配合的目的。

AP-R（抗瞬动干扰型） 带有接地电容和电感的设备在启动时会产生瞬间的剩余电流。经常会导致漏电保护设备动作。AP-R 专门针对这样的敏感型负载设计。可提供短暂的剩余电流不驱动时间，有效地避免了误动作的发生，从而为设备正常运行提供可靠的安全保护。

剩余电流保护装置按动作分类

电磁型 动作功能与线路电压无关

电子型 动作功能与线路电压有关



剩余电流动作保护器 - GSH200, GS200, GDA200, DDA200, F200 型号说明

GSH200 (电子式)

GSH 20 1 □ □ AC □ C 63 / 0.03 □

- 特殊应用
不标：无
AP-R：抑制瞬态干扰型
(动作时间：10-200ms)
- 额定剩余电流 (A)
0.01、0.03、0.1、0.3
- 额定电流 (A)
6 - 63
- 脱扣特性
B、C、D
- 动作特性
不标：瞬动型 (动作时间：<100ms)
S：选择型 (动作时间：130-500ms)
- 动作类型
AC：正弦交流配电系统
A：正弦交流或有脉动直流接地故障系统
- 过电压保护
不标：无
OV：过电压保护
- 额定分断能力
不标：6kA
- 极数
1极 (1+NA)、2极、3极、4极
- 系列：S200 系列
- 型号
GSH：电子式剩余电流动作断路器

GS201 / GS201M (电子式)

GS 20 1 □ □ AC □ C 63 / 0.03 □

- 特殊应用
不标：无
AP-R：抑制瞬态干扰型
(动作时间：10-200ms)
- 额定剩余电流 (A)
0.01、0.03、0.1
- 额定电流 (A)
6 - 63
- 脱扣特性
B、C、D
- 动作特性
不标：瞬动型 (动作时间：<100ms)
S：选择型 (动作时间：130-500ms)
- 动作类型
AC：正弦交流配电系统
A：正弦交流或有脉动直流接地故障系统
- 过电压保护
不标：无
OV：过电压保护
- 额定分断能力
不标：6kA
M：10kA
- 极数
1极+NA
- 系列：S200 系列
- 型号
GS：电子式剩余电流动作断路器

GDA200 (电子式) / DDA200 (电磁式)

GDA 20 2 AC □ □ 63 / 0.03 □

- 特殊应用
不标：无
AP-R：抑制瞬态干扰型
(动作时间：10-200ms)
- 额定剩余电流 (A)
0.01、0.03、0.1、0.3、0.5
- 额定电流 (A)
25、40、63
- 动作特性
不标：瞬动型 (动作时间：<100ms)
S：选择型 (动作时间：130-500ms)
- 动作类型
AC：正弦交流配电系统
A：正弦交流或有脉动直流接地故障系统
- 极数
2极、3极、4极
- 系列：S200 系列
- 型号
GDA：电子式剩余电流动作模块
DDA：电磁式剩余电流动作模块

F200 (电磁式)

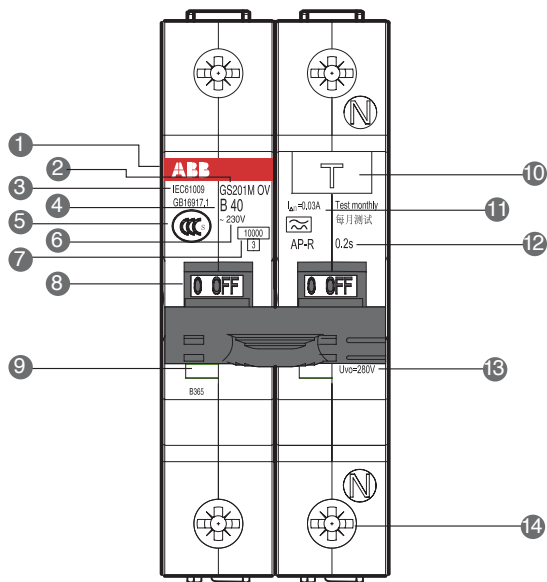
F20 2 AC □ □ 63 / 0.03 □

- 特殊应用
不标：无
AP-R：抑制瞬态干扰型
(动作时间：10-200ms)
- 额定剩余电流 (A)
0.03、0.1、0.3、0.5、1
- 额定电流 (A)
25、40、63、80、100
- 动作特性
不标：瞬动型 (动作时间：<100ms)
S：选择型 (动作时间：130-500ms)
- 动作类型
AC：正弦交流配电系统
A：正弦交流或有脉动直流接地故障系统
- 极数
2极、4极
- 型号
F20：电磁式剩余电流动作保护器

剩余电流动作保护器 - GSH200, GS200, GDA200, DDA200, F200

产品标识

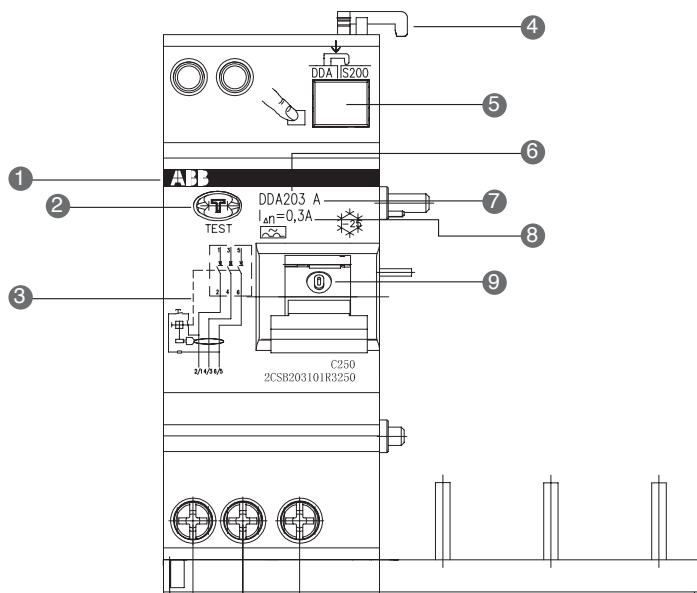
GSH200、GS201、GS201M



正面

- ① 品牌标识
- ② 断路器系列和极数
- ③ 符合标准
- ④ 脱扣特性及额定电流
- ⑤ 3C 认证
- ⑥ 额定电压
- ⑦ 分断能力及限流等级
- ⑧ 操作手柄
- ⑨ CPI 触头位置指示器
- 红色 ON 闭合状态
- 绿色 OFF 断开状态
- ⑩ 测试按钮
- ⑪ 额定剩余电流
- ⑫ 额定动作时间
- ⑬ 额定动作过电压 (OV 产品)
- ⑭ 紧固螺钉

GDA200、DDA200



正面

- ① 品牌标识
- ② 测试按钮
- ③ 工作原理示意图
- ④ 防拆卸安全锁
- ⑤ 锁紧按钮
- ⑥ 产品系列
- ⑦ 动作特性 (A 型、AC 型)
- ⑧ 额定剩余电流
- ⑨ 操作手柄

剩余电流动作保护器 - GSH200, GS200

技术数据一览表



型号	GSH201 AC GSH201 A AP-R GSH201 A S	GSH200 AC / A GSH200 A AP-R GSH200 AC S / A S	GS201 AC GS201 A AP-R GS201 A S	GS201M AC GS201M A AP-R GS201M A S
符合标准	IEC61009, GB16917.1		IEC61009, GB16917.1	
电气特性				
模式	电子式		电子式	
极数	1+NA	2, 3, 4	1+NA	
脱扣特性	B, C, D		B, C, D	
额定分断能力 I _{cn}	6 kA		6 kA	10 kA
额定电流 I _n	6 - 63A		6 - 63A	
额定电压 V/AC	230	230 / 400	230	
额定工作频率 Hz	50 - 60		50 - 60	
剩余电流特性 (动作类型)	AC, A AP-R, AS	AC, A, A AP-R, AC S, A S	AC, A, A AP-R, A S	
额定动作剩余电流 A	AC 型 : 0.03 A AP-R 型 : 0.01, 0.03 A S 型 : 0.1	AC 型、A 型 : 0.03 A AP-R 型 : 0.03, 0.1 AC S 型、A 型 : 0.1、0.3	AC 型、A 型 : 0.03 A AP-R 型 : 0.01, 0.03 A S 型 : 0.1	
动作时间	AC 型 (瞬动型) : <100ms A AP-R 型 (抑制瞬动干扰型) : 10 - 200ms A S 型 (选择型) : 130 - 500ms		AC 型 (瞬动型) : <100ms A AP-R 型 (抑制瞬动干扰型) : 10 - 200ms A S 型 (选择型) : 130 - 500ms	
剩余动作电流 I _{Δn}	0.5 - 1		0.5 - 1	
额定剩余通断能力 I _{Δm}	6 kA	6 kA	6 kA	10 kA
额定动作过电压 V	AC280V (只适用于 GSH201 OV)	-	AC280V (只适用于 GS201 OV)	AC280V (只适用于 GS201M OV)
过电压动作时间 ms	<300ms (只适用于 GSH201 OV)	-	<300ms (只适用于 GS201 OV)	<300ms (只适用于 GS201M OV)
机械寿命(循环) 次	20,000	20,000	20,000	20,000
防护等级	IP20 一般 若安于开关柜内 IP40		IPXXB IP4X	
机械特性				
触头位置指示 CPI	-		OFF = 绿色 ON = 红色	
环境温度范围	-25...+55			
工作温度 °C	-25...+55			
储存温度 °C	-40...+70			
允许使用环境	正常气候条件 [°C/RH] 23/83, 40/93, 55/20 特殊气候条件 [°C/RH] 25/95, 40/93			
安装				
端子形式	U 型		柱形	
接线 mm ²	0.75 - 35			
拧紧力矩 Nm	2		2.8	
工具	米字槽 (双十字)			
安装	安装于 DIN 导轨 EN 60715 (35mm)			
进线方式	上下均可作进线端			
尺寸 (高 × 深 × 宽) mm	85 × 69 × 35	2P : 85 × 69 × 70 3P (6 - 40A) : 85 × 69 × 87 3P (50, 63A) : 85 × 69 × 122 4P (6 - 40A) : 85 × 69 × 105 4P (50, 63A) : 85 × 69 × 140	85 × 69 × 35	

剩余电流动作保护器 - GDA200

技术数据一览表



		GDA200 AC	GDA200 A	GDA200 A AP-R	GDA200 AC S	GDA200 A S
符合标准		IEC61009, GB16917.1				
电气特性						
类型 (剩余电流动作的特性)		AC	A	A	AC	A
极数		2P, 3P, 4P				
额定电流 I_n		A 25, 40, 63				
额定剩余动作电流 $I_{\Delta n}$		A 0.03		0.03, 0.1		0.1 - 0.3
动作时间		ms < 100ms (瞬动型)		10-200ms (抑制瞬态干扰型)		130-500ms (选择型)
剩余动作电流 $I_{\Delta n}$		0.5 - 1				
额定工作电压 U_e		IEC V 230/400				
额定绝缘电压 U_i		V 500				
电路测试的最大工作电压		IEC V 254 (2P 和 3P : 440V)				
电路测试的最小工作电压		V 110 (2P 和 3P : 195V)				
额定频率		Hz 50...60				
额定分断能力 I_{cn}		A 与装配一起的 MCB 分断能力相同				
额定剩余通断能力 $I_{\Delta m}=I_m$		kV 与装配一起的 MCB 分断能力相同				
额定冲击耐受电压 (1.2/50) U_{imp}		kV 5				
绝缘试验电压, 工频, 1 分钟		kV 2.5				
抗冲击能力 (波形 8/20)		A 250		3000		5000
机械特性						
手柄		蓝色				
电气寿命		10000				
机械寿命		20000				
防护等级		安装于配电箱内 直接安装		IP4X IP2X		
抗湿热性 (符合 IEC/EN 60068-2)		湿热 正常气候条件 特殊气候条件		°C/RH 55/95...100 是 28 个周次 °C/RH 23/83 - 40/93 - 55/20 °C/RH 25/95 - 40/95		
环境温度 (日平均温度 $\leq +35^\circ\text{C}$)		°C -25...+55				
储存温度		°C -40...+70				
安装						
端子型式		2P 3P/4P $I_n=25, 40\text{A}$ 3P/4P $I_n=63\text{A}$		柱型提升式端子 (防冲击) 笼型 柱型提升式端子 (防冲击)		
接电缆时上下端子规格 (硬线或软线)		2P 3P/4P $I_n=25, 40\text{A}$ 3P/4P $I_n=63\text{A}$		mm ² 最大可达 35 mm ³ 最大可达 16 mm ⁴ 最大可达 35		
拧紧力矩		IEC UL/CSA		Nm 2.8 in-lbs 25 (63A 以下)		
工具		米字槽 (双十字)				
安装		安装于 DIN 导轨 EN 60715 (35mm)				
进线方式		上下均可作进线端				
尺寸 (高 × 深 × 宽)		mm 2P : 85 × 69 × 70 3P (25 - 40A) : 85 × 69 × 87 3P (63A) : 85 × 69 × 122 4P (25 - 40A) : 85 × 69 × 105 4P (63A) : 85 × 69 × 140				

剩余电流动作保护器 - DDA200

技术数据一览表



		DDA200 AC	DDA200 A	DDA200 AC AP-R	DDA200 A AP-R	DDA200 AC S	DDA200 A S
符合标准		IEC/EN 61009 Ann.G (and IEC 62423 for B type)					
电气特性							
类型 (剩余电流动作的特性)		AC	A	AC	A	AC	A
极数		2P, 3P, 4P					
额定电流 I_n	A	25, 40, 63		25, 40, 63		63	
额定剩余动作电流 $I_{\Delta n}$	A	0.01 - 0.03 - 0.1 - 0.3 - 0.5		0.03		0.1 - 0.3 - 0.5	
动作时间	ms	< 100ms (瞬动型)		10-200ms (抑制瞬态干扰型)		130-500ms (选择型)	
剩余动作电流	$I_{\Delta n}$	0.5-1					
额定工作电压 U_e	IEC	V 230/400-240/415					
额定绝缘电压 U_i	V	500					
电路测试的最大工作电压	IEC	V 254 (2P 和 3P : 440V)					
电路测试的最小工作电压	V	110 (2P 和 3P : 195V)					
额定频率	Hz	50...60					
额定分断能力 I_{cn}	A	与装配一起的 MCB 分断能力相同					
额定剩余通断能力 $I_{\Delta m}=I_m$	kV	与装配一起的 MCB 分断能力相同					
额定冲击耐受电压 (1.2/50) U_{imp}	kV	5					
绝缘试验电压, 工频, 1 分钟	kV	2.5					
抗冲击能力 (波形 8/20)	A	250		3000		5000	
机械特性							
手柄		蓝色					
电气寿命		10000					
机械寿命		20000					
防护等级	安装于配电箱内 直接安装	IP4X IP2X					
抗湿热性 (符合 IEC/EN 60068-2)	湿热 正常气候条件 特殊气候条件	°C/RH °C/RH °C/RH	55/95...100 是 28 个周次 23/83 - 40/93 - 55/20 25/95 - 40/95				
环境温度 (日平均温度 $\leq +35^\circ\text{C}$)		°C	-25...+55				
储存温度		°C	-40...+70				
安装							
端子型式	2P 3P/4P $I_n=25, 40\text{A}$ 3P/4P $I_n=63\text{A}$	柱型提升式端子 (防冲击) 笼型 柱型提升式端子 (防冲击)					
接电缆时上下端子规格 (硬线或软线)	2P 3P/4P $I_n=25, 40\text{A}$ 3P/4P $I_n=63\text{A}$	mm ² mm ³ mm ⁴	最大可达 35 最大可达 16 最大可达 35				
拧紧力矩	IEC UL/CSA	Nm in-lbs	2.8 25 (63A 以下)				
工具		米字槽 (双十字)					
安装		安装于 DIN 导轨 EN 60715 (35mm)					
进线方式		上下均可作进线端					
尺寸 (高 × 深 × 宽)	mm	2P : 85 × 69 × 70 3P (25 - 40A) : 85 × 69 × 87 3P (63A) : 85 × 69 × 122 4P (25 - 40A) : 85 × 69 × 105 4P (63A) : 85 × 69 × 140					

剩余电流动作保护器 - F200

技术数据一览表



			F200 AC	F200 A	F200 AC AP-R	F200 A AP-R	F200 AC S	F200 A S
标准			IEC / EN 61008, UL 1053 ^①					
电气特性								
类型 (剩余电流动作特性)			AC	A	AC	A	AC	A
极数			2P, 4P					
额定电流 I _n			A	16, 25, 40, 63, 80, 100	25, 40, 63	25, 40 63, 80 100	40, 63	40, 63 80, 100
额定剩余动作电流 I _{Δn}			A	0.01 - 0.03 - 0.1 - 0.3 - 0.5	0.03		0.1 - 0.3 - 0.5 - 1	
额定工作电压 U _e			IEC UL / CSA	V V	230 / 400 - 240 / 415 480 / 277 (63A以下)			
额定绝缘电压 U _i				V	500			
电路测试的最大工作电压			IEC UL / CSA	V V	254; 440 (只适用于 F200 左侧中性极) 277 (63A 以下); 480 (只适用于 F200 左侧中性极)			
电路测试的最小工作电压				V	110; 195 (只适用于 F200 左侧中性极)			
额定频率				Hz	50...60			
额定限制短路电流 I _{nc} =I _{Δc}				kA	10			
额定剩余通断能力 I _{Δm} =I _m				kA	1			
额定冲击耐受电压 (1.2/50) U _{imp}				kV	6			
介电试验电压, 工频, 1 分钟				kV	2.5			
过电压类别					III, 分断能力			
浪涌抑制能力 (波形 8/20)			A	250	3000		5000	
机械特性								
拨动手柄				蓝色, 带 ON - OFF 位置指示 (可锁定)				
触头位置指示 (CPI)				有				
电气寿命				10000				
机械寿命				20000				
防护等级			安装于配电箱内 直接安装	IP4X IP2X				
抗湿热性 (符合 IEC/EN 60068-2)			湿热 正常气候条件 特殊气候条件	°C/RH °C/RH °C/RH	55/95...100 是 28 个周次 23/83 - 40/93 - 55/20 25/95 - 40/95			
环境温度 (日平均温度 ≤ +35°C)			IEC UL / CSA	°C °C	-25...+55 -35...+70 (63A 以下)			
储存温度				°C	-40...+70			
安装								
端子型式				保护型双向柱形提升端子 (防冲击) (I _n >63A 的 U 型端子) ^②				
接电缆时上下端子规格			IEC UL / CSA	mm ² AWG	25/25, 35/35, (只适用于 I _n >63A 的 U 型端子) 18 - 4 (63A 以下)			
接母排时上下端子规格			IEC UL / CSA	mm ² AWG	10/10 (不适用于 I _n =80-100A 系列) 18 - 8 (63A 以下)			
拧紧力矩			IEC UL / CSA	Nm in-lbs	2.8; 4.8 (只适用于 I _n >63A 系列) 25 (63A 以下)			
工具				米字槽 (双十字)				
安装				安装于 DIN 导轨 EN 60715 (35mm)				
进线方式				上下均可作进线端				
尺寸 (高 × 深 × 宽)			2P 4P	mm mm	85 × 69 × 35 85 × 69 × 70			

- ① 接地故障测定设备和继电器设备的相关标准 (63A 以下)
② 连接铝导线 (≥ 4mm²) 前, 确保接点洁净、刷清并已润滑

剩余电流动作保护器 - GSH200 (电子式)

订货资料

B 特性：为阻性负荷及无冲击电流的负荷提供线路保护

额定电流 (A)	分断能力 (kA)	额定剩余电流 (mA)	GSH200			
			1极+NA	2极	3极	4极
AC 型 (瞬动型)						
6	6	30	GSH201 AC-B6/0.03	GSH202 AC-B6/0.03	GSH203 AC-B6/0.03	GSH204 AC-B6/0.03
10			GSH201 AC-B10/0.03	GSH202 AC-B10/0.03	GSH203 AC-B10/0.03	GSH204 AC-B10/0.03
13			GSH201 AC-B13/0.03	GSH202 AC-B13/0.03	GSH203 AC-B13/0.03	GSH204 AC-B13/0.03
16			GSH201 AC-B16/0.03	GSH202 AC-B16/0.03	GSH203 AC-B16/0.03	GSH204 AC-B16/0.03
20			GSH201 AC-B20/0.03	GSH202 AC-B20/0.03	GSH203 AC-B20/0.03	GSH204 AC-B20/0.03
25			GSH201 AC-B25/0.03	GSH202 AC-B25/0.03	GSH203 AC-B25/0.03	GSH204 AC-B25/0.03
32			GSH201 AC-B32/0.03	GSH202 AC-B32/0.03	GSH203 AC-B32/0.03	GSH204 AC-B32/0.03
40			GSH201 AC-B40/0.03	GSH202 AC-B40/0.03	GSH203 AC-B40/0.03	GSH204 AC-B40/0.03
50			GSH201 AC-B50/0.03	GSH202 AC-B50/0.03	GSH203 AC-B50/0.03	GSH204 AC-B50/0.03
63			GSH201 AC-B63/0.03	GSH202 AC-B63/0.03	GSH203 AC-B63/0.03	GSH204 AC-B63/0.03
AC 型 (瞬动型) - OV 过电压保护产品						
6	6	30	GSH201OV AC-B6/0.03	-	-	-
10			GSH201OV AC-B10/0.03	-	-	-
13			GSH201OV AC-B13/0.03	-	-	-
16			GSH201OV AC-B16/0.03	-	-	-
20			GSH201OV AC-B20/0.03	-	-	-
25			GSH201OV AC-B25/0.03	-	-	-
32			GSH201OV AC-B32/0.03	-	-	-
40			GSH201OV AC-B40/0.03	-	-	-
50			GSH201OV AC-B50/0.03	-	-	-
63			GSH201OV AC-B63/0.03	-	-	-
A 型 (瞬动型)						
6	6	30	-	GSH202 A-B6/0.03	GSH203 A-B6/0.03	GSH204 A-B6/0.03
8			-	GSH202 A-B8/0.03	GSH203 A-B8/0.03	GSH204 A-B8/0.03
10			-	GSH202 A-B10/0.03	GSH203 A-B10/0.03	GSH204 A-B10/0.03
13			-	GSH202 A-B13/0.03	GSH203 A-B13/0.03	GSH204 A-B13/0.03
16			-	GSH202 A-B16/0.03	GSH203 A-B16/0.03	GSH204 A-B16/0.03
20			-	GSH202 A-B20/0.03	GSH203 A-B20/0.03	GSH204 A-B20/0.03
25			-	GSH202 A-B25/0.03	GSH203 A-B25/0.03	GSH204 A-B25/0.03
32			-	GSH202 A-B32/0.03	GSH203 A-B32/0.03	GSH204 A-B32/0.03
40			-	GSH202 A-B40/0.03	GSH203 A-B40/0.03	GSH204 A-B40/0.03
50			-	GSH202 A-B50/0.03	GSH203 A-B50/0.03	GSH204 A-B50/0.03
63	-	GSH202 A-B63/0.03	GSH203 A-B63/0.03	GSH204 A-B63/0.03		
A AP-R 型 (抑制瞬态干扰型)						
6	6	10	GSH201 A-B6/0.01 AP-R	-	-	-
10			GSH201 A-B10/0.01 AP-R	-	-	-
13			GSH201 A-B13/0.01 AP-R	-	-	-
16			GSH201 A-B16/0.01 AP-R	-	-	-
20			GSH201 A-B20/0.01 AP-R	-	-	-
25			GSH201 A-B25/0.01 AP-R	-	-	-
32			GSH201 A-B32/0.01 AP-R	-	-	-
40			GSH201 A-B40/0.01 AP-R	-	-	-
50			GSH201 A-B50/0.01 AP-R	-	-	-
63			GSH201 A-B63/0.01 AP-R	-	-	-
6	6	30	GSH201 A-B6/0.03 AP-R	GSH202 A-B6/0.03 AP-R	GSH203 A-B6/0.03 AP-R	GSH204 A-B6/0.03 AP-R
8			-	GSH202 A-B8/0.03 AP-R	GSH203 A-B8/0.03 AP-R	GSH204 A-B8/0.03 AP-R
10			GSH201 A-B10/0.03 AP-R	GSH202 A-B10/0.03 AP-R	GSH203 A-B10/0.03 AP-R	GSH204 A-B10/0.03 AP-R
13			GSH201 A-B13/0.03 AP-R	GSH202 A-B13/0.03 AP-R	GSH203 A-B13/0.03 AP-R	GSH204 A-B13/0.03 AP-R
16			GSH201 A-B16/0.03 AP-R	GSH202 A-B16/0.03 AP-R	GSH203 A-B16/0.03 AP-R	GSH204 A-B16/0.03 AP-R
20			GSH201 A-B20/0.03 AP-R	GSH202 A-B20/0.03 AP-R	GSH203 A-B20/0.03 AP-R	GSH204 A-B20/0.03 AP-R
25			GSH201 A-B25/0.03 AP-R	GSH202 A-B25/0.03 AP-R	GSH203 A-B25/0.03 AP-R	GSH204 A-B25/0.03 AP-R
32			GSH201 A-B32/0.03 AP-R	GSH202 A-B32/0.03 AP-R	GSH203 A-B32/0.03 AP-R	GSH204 A-B32/0.03 AP-R
40			GSH201 A-B40/0.03 AP-R	GSH202 A-B40/0.03 AP-R	GSH203 A-B40/0.03 AP-R	GSH204 A-B40/0.03 AP-R
50			GSH201 A-B50/0.03 AP-R	GSH202 A-B50/0.03 AP-R	GSH203 A-B50/0.03 AP-R	GSH204 A-B50/0.03 AP-R
63			GSH201 A-B63/0.03 AP-R	GSH202 A-B63/0.03 AP-R	GSH203 A-B63/0.03 AP-R	GSH204 A-B63/0.03 AP-R

包装资料				
每盒 (个)	6	1	1	1
每箱 (个)	48	20	12 (25 - 40A) 10 (63A)	12 (25-40A) 10 (63A)



GSH202



GSH203



GSH204

剩余电流动作保护器 - GSH200 (电子式)

订货资料



B 特性： 为阻性负荷及无冲击电流的负荷提供线路保护

额定电流 (A)	分断能力 (kA)	额定剩余电流 (mA)	GSH200			
			1极+NA	2极	3极	4极
A AP-R 型 (抑制瞬动干扰型)						
6	6	100	-	GSH202 A-B6/0.1 AP-R	GSH203 A-B6/0.1 AP-R	GSH204 A-B6/0.1 AP-R
10			-	GSH202 A-B10/0.1 AP-R	GSH203 A-B10/0.1 AP-R	GSH204 A-B10/0.1 AP-R
13			-	GSH202 A-B13/0.1 AP-R	GSH203 A-B13/0.1 AP-R	GSH204 A-B13/0.1 AP-R
16			-	GSH202 A-B16/0.1 AP-R	GSH203 A-B16/0.1 AP-R	GSH204 A-B16/0.1 AP-R
20			-	GSH202 A-B20/0.1 AP-R	GSH203 A-B20/0.1 AP-R	GSH204 A-B20/0.1 AP-R
25			-	GSH202 A-B25/0.1 AP-R	GSH203 A-B25/0.1 AP-R	GSH204 A-B25/0.1 AP-R
32			-	GSH202 A-B32/0.1 AP-R	GSH203 A-B32/0.1 AP-R	GSH204 A-B32/0.1 AP-R
40			-	GSH202 A-B40/0.1 AP-R	GSH203 A-B40/0.1 AP-R	GSH204 A-B40/0.1 AP-R
50			-	GSH202 A-B50/0.1 AP-R	GSH203 A-B50/0.1 AP-R	GSH204 A-B50/0.1 AP-R
63			-	GSH202 A-B63/0.1 AP-R	GSH203 A-B63/0.1 AP-R	GSH204 A-B63/0.1 AP-R
A AP-R 型 (抑制瞬动干扰型) - OV 过电压保护产品						
6	6	30	GSH201OV A-B6/0.03 AP-R	-	-	-
10			GSH201OV A-B10/0.03 AP-R	-	-	-
13			GSH201OV A-B13/0.03 AP-R	-	-	-
16			GSH201OV A-B16/0.03 AP-R	-	-	-
20			GSH201OV A-B20/0.03 AP-R	-	-	-
25			GSH201OV A-B25/0.03 AP-R	-	-	-
32			GSH201OV A-B32/0.03 AP-R	-	-	-
40			GSH201OV A-B40/0.03 AP-R	-	-	-
50			GSH201OV A-B50/0.03 AP-R	-	-	-
63			GSH201OV A-B63/0.03 AP-R	-	-	-
AC S 型 (选择型)						
25	6	100	-	GSH202 AC S-B25/0.1	GSH203 AC S-B25/0.1	GSH204 AC S-B25/0.1
32			-	GSH202 AC S-B32/0.1	GSH203 AC S-B32/0.1	GSH204 AC S-B32/0.1
40			-	GSH202 AC S-B40/0.1	GSH203 AC S-B40/0.1	GSH204 AC S-B40/0.1
50			-	GSH202 AC S-B50/0.1	GSH203 AC S-B50/0.1	GSH204 AC S-B50/0.1
63			-	GSH202 AC S-B63/0.1	GSH203 AC S-B63/0.1	GSH204 AC S-B63/0.1
25		300	-	GSH202 AC S-B25/0.3	GSH203 AC S-B25/0.3	GSH204 AC S-B25/0.3
32			-	GSH202 AC S-B32/0.3	GSH203 AC S-B32/0.3	GSH204 AC S-B32/0.3
40			-	GSH202 AC S-B40/0.3	GSH203 AC S-B40/0.3	GSH204 AC S-B40/0.3
50			-	GSH202 AC S-B50/0.3	GSH203 AC S-B50/0.3	GSH204 AC S-B50/0.3
63			-	GSH202 AC S-B63/0.3	GSH203 AC S-B63/0.3	GSH204 AC S-B63/0.3
AS 型 (选择型)						
25	6	100	GSH201 A S-B25/0.1	GSH202 A S-B25/0.1	GSH203 A S-B25/0.1	GSH204 A S-B25/0.1
32			GSH201 A S-B32/0.1	GSH202 A S-B32/0.1	GSH203 A S-B32/0.1	GSH204 A S-B32/0.1
40			GSH201 A S-B40/0.1	GSH202 A S-B40/0.1	GSH203 A S-B40/0.1	GSH204 A S-B40/0.1
50			GSH201 A S-B50/0.1	GSH202 A S-B50/0.1	GSH203 A S-B50/0.1	GSH204 A S-B50/0.1
63			GSH201 A S-B63/0.1	GSH202 A S-B63/0.1	GSH203 A S-B63/0.1	GSH204 A S-B63/0.1
25		300	-	GSH202 A S-B25/0.3	GSH203 A S-B25/0.3	GSH204 A S-B25/0.3
32			-	GSH202 A S-B32/0.3	GSH203 A S-B32/0.3	GSH204 A S-B32/0.3
40			-	GSH202 A S-B40/0.3	GSH203 A S-B40/0.3	GSH204 A S-B40/0.3
50			-	GSH202 A S-B50/0.3	GSH203 A S-B50/0.3	GSH204 A S-B50/0.3
63			-	GSH202 A S-B63/0.3	GSH203 A S-B63/0.3	GSH204 A S-B63/0.3

包装资料				
每盒 (个)	6	1	1	1
每箱 (个)	48	20	12 (25 - 40A) 10 (63A)	12 (25-40A) 10 (63A)

剩余电流动作保护器 - GSH200 (电子式)

订货资料

C 特性：用于线路保护和控制。适用于为阻性负载和较小冲击电流的感性负载提供过载、短路和接地故障保护



GSH202



GSH203



GSH204

额定电流 (A)	分断能力 (kA)	额定剩余电流 (mA)	GSH200			
			1极+NA	2极	3极	4极
AC 型 (瞬动型)						
6	6	30	GSH201 AC-C6/0.03	GSH202 AC-C6/0.03	GSH203 AC-C6/0.03	GSH204 AC-C6/0.03
8			GSH201 AC-C8/0.03	GSH202 AC-C8/0.03	GSH203 AC-C8/0.03	GSH204 AC-C8/0.03
10			GSH201 AC-C10/0.03	GSH202 AC-C10/0.03	GSH203 AC-C10/0.03	GSH204 AC-C10/0.03
13			GSH201 AC-C13/0.03	GSH202 AC-C13/0.03	GSH203 AC-C13/0.03	GSH204 AC-C13/0.03
16			GSH201 AC-C16/0.03	GSH202 AC-C16/0.03	GSH203 AC-C16/0.03	GSH204 AC-C16/0.03
20			GSH201 AC-C20/0.03	GSH202 AC-C20/0.03	GSH203 AC-C20/0.03	GSH204 AC-C20/0.03
25			GSH201 AC-C25/0.03	GSH202 AC-C25/0.03	GSH203 AC-C25/0.03	GSH204 AC-C25/0.03
32			GSH201 AC-C32/0.03	GSH202 AC-C32/0.03	GSH203 AC-C32/0.03	GSH204 AC-C32/0.03
40			GSH201 AC-C40/0.03	GSH202 AC-C40/0.03	GSH203 AC-C40/0.03	GSH204 AC-C40/0.03
50			GSH201 AC-C50/0.03	GSH202 AC-C50/0.03	GSH203 AC-C50/0.03	GSH204 AC-C50/0.03
63			GSH201 AC-C63/0.03	GSH202 AC-C63/0.03	GSH203 AC-C63/0.03	GSH204 AC-C63/0.03
AC 型 (瞬动型) - OV 过电压保护产品						
6	6	30	GSH201OV AC-C6/0.03	-	-	-
8			GSH201OV AC-C8/0.03	-	-	-
10			GSH201OV AC-C10/0.03	-	-	-
13			GSH201OV AC-C13/0.03	-	-	-
16			GSH201OV AC-C16/0.03	-	-	-
20			GSH201OV AC-C20/0.03	-	-	-
25			GSH201OV AC-C25/0.03	-	-	-
32			GSH201OV AC-C32/0.03	-	-	-
40			GSH201OV AC-C40/0.03	-	-	-
50			GSH201OV AC-C50/0.03	-	-	-
63			GSH201OV AC-C63/0.03	-	-	-
A 型 (瞬动型)						
6	6	30	-	GSH202 A-C6/0.03	GSH203 A-C6/0.03	GSH204 A-C6/0.03
8			-	GSH202 A-C8/0.03	GSH203 A-C8/0.03	GSH204 A-C8/0.03
10			-	GSH202 A-C10/0.03	GSH203 A-C10/0.03	GSH204 A-C10/0.03
13			-	GSH202 A-C13/0.03	GSH203 A-C13/0.03	GSH204 A-C13/0.03
16			-	GSH202 A-C16/0.03	GSH203 A-C16/0.03	GSH204 A-C16/0.03
20			-	GSH202 A-C20/0.03	GSH203 A-C20/0.03	GSH204 A-C20/0.03
25			-	GSH202 A-C25/0.03	GSH203 A-C25/0.03	GSH204 A-C25/0.03
32			-	GSH202 A-C32/0.03	GSH203 A-C32/0.03	GSH204 A-C32/0.03
40			-	GSH202 A-C40/0.03	GSH203 A-C40/0.03	GSH204 A-C40/0.03
50			-	GSH202 A-C50/0.03	GSH203 A-C50/0.03	GSH204 A-C50/0.03
63			-	GSH202 A-B63/0.03	GSH203 A-B63/0.03	GSH204 A-B63/0.03
A AP-R 型 (抑制瞬动干扰型)						
6	6	10	GSH201 A-C6/0.01 AP-R	-	-	-
8			GSH201 A-C8/0.01 AP-R	-	-	-
10			GSH201 A-C10/0.01 AP-R	-	-	-
13			GSH201 A-C13/0.01 AP-R	-	-	-
16			GSH201 A-C16/0.01 AP-R	-	-	-
20			GSH201 A-C20/0.01 AP-R	-	-	-
25			GSH201 A-C25/0.01 AP-R	-	-	-
32			GSH201 A-C32/0.01 AP-R	-	-	-
40			GSH201 A-C40/0.01 AP-R	-	-	-
50			GSH201 A-C50/0.01 AP-R	-	-	-
63			GSH201 A-C63/0.01 AP-R	-	-	-
6	6	30	GSH201 A-C6/0.03 AP-R	GSH202 A-C6/0.03 AP-R	GSH203 A-C6/0.03 AP-R	GSH204 A-C6/0.03 AP-R
8			GSH201 A-C8/0.03 AP-R	GSH202 A-C8/0.03 AP-R	GSH203 A-C8/0.03 AP-R	GSH204 A-C8/0.03 AP-R
10			GSH201 A-C10/0.03 AP-R	GSH202 A-C10/0.03 AP-R	GSH203 A-C10/0.03 AP-R	GSH204 A-C10/0.03 AP-R
13			GSH201 A-C13/0.03 AP-R	GSH202 A-C13/0.03 AP-R	GSH203 A-C13/0.03 AP-R	GSH204 A-C13/0.03 AP-R
16			GSH201 A-C16/0.03 AP-R	GSH202 A-C16/0.03 AP-R	GSH203 A-C16/0.03 AP-R	GSH204 A-C16/0.03 AP-R
20			GSH201 A-C20/0.03 AP-R	GSH202 A-C20/0.03 AP-R	GSH203 A-C20/0.03 AP-R	GSH204 A-C20/0.03 AP-R
25			GSH201 A-C25/0.03 AP-R	GSH202 A-C25/0.03 AP-R	GSH203 A-C25/0.03 AP-R	GSH204 A-C25/0.03 AP-R
32			GSH201 A-C32/0.03 AP-R	GSH202 A-C32/0.03 AP-R	GSH203 A-C32/0.03 AP-R	GSH204 A-C32/0.03 AP-R
40			GSH201 A-C40/0.03 AP-R	GSH202 A-C40/0.03 AP-R	GSH203 A-C40/0.03 AP-R	GSH204 A-C40/0.03 AP-R
50			GSH201 A-C50/0.03 AP-R	GSH202 A-C50/0.03 AP-R	GSH203 A-C50/0.03 AP-R	GSH204 A-C50/0.03 AP-R
63			GSH201 A-C63/0.03 AP-R	GSH202 A-C63/0.03 AP-R	GSH203 A-C63/0.03 AP-R	GSH204 A-C63/0.03 AP-R

包装资料				
每盒 (个)	6	1	1	1
每箱 (个)	48	20	12 (25 - 40A) 10 (63A)	12 (25-40A) 10 (63A)

剩余电流动作保护器 - GSH200 (电子式)

订货资料



C 特性： 用于线路保护和控制。适用于为阻性负载和较小冲击电流的感性负载提供过载、短路和接地故障保护

额定电流 (A)	分断能力 (kA)	额定剩余电流 (mA)	GSH200				
			1极+NA	2极	3极	4极	
A AP-R 型 (抑制瞬动干扰型)							
6	6	100	-	GSH202 A-C6/0.1 AP-R	GSH203 A-C6/0.1 AP-R	GSH204 A-C6/0.1 AP-R	
8			-	GSH202 A-C8/0.1 AP-R	GSH203 A-C8/0.1 AP-R	GSH204 A-C8/0.1 AP-R	
10			-	GSH202 A-C10/0.1 AP-R	GSH203 A-C10/0.1 AP-R	GSH204 A-C10/0.1 AP-R	
13			-	GSH202 A-C13/0.1 AP-R	GSH203 A-C13/0.1 AP-R	GSH204 A-C13/0.1 AP-R	
16			-	GSH202 A-C16/0.1 AP-R	GSH203 A-C16/0.1 AP-R	GSH204 A-C16/0.1 AP-R	
20			-	GSH202 A-C20/0.1 AP-R	GSH203 A-C20/0.1 AP-R	GSH204 A-C20/0.1 AP-R	
25			-	GSH202 A-C25/0.1 AP-R	GSH203 A-C25/0.1 AP-R	GSH204 A-C25/0.1 AP-R	
32			-	GSH202 A-C32/0.1 AP-R	GSH203 A-C32/0.1 AP-R	GSH204 A-C32/0.1 AP-R	
40			-	GSH202 A-C40/0.1 AP-R	GSH203 A-C40/0.1 AP-R	GSH204 A-C40/0.1 AP-R	
50			-	GSH202 A-C50/0.1 AP-R	GSH203 A-C50/0.1 AP-R	GSH204 A-C50/0.1 AP-R	
63			-	GSH202 A-C63/0.1 AP-R	GSH203 A-C63/0.1 AP-R	GSH204 A-C63/0.1 AP-R	
A AP-R 型 (抑制瞬动干扰型) - OV 过电压保护产品							
6	6	30	GSH201OV A-C6/0.03 AP-R	-	-	-	
8			GSH201OV A-C8/0.03 AP-R	-	-	-	
10			GSH201OV A-C10/0.03 AP-R	-	-	-	
13			GSH201OV A-C13/0.03 AP-R	-	-	-	
16			GSH201OV A-C16/0.03 AP-R	-	-	-	
20			GSH201OV A-C20/0.03 AP-R	-	-	-	
25			GSH201OV A-C25/0.03 AP-R	-	-	-	
32			GSH201OV A-C32/0.03 AP-R	-	-	-	
40			GSH201OV A-C40/0.03 AP-R	-	-	-	
50			GSH201OV A-C50/0.03 AP-R	-	-	-	
63			GSH201OV A-B63/0.03 AP-R	-	-	-	
AC S 型 (选择型)							
25	6	100	-	GSH202 AC S-C25/0.1	GSH203 AC S-C25/0.1	GSH204 AC S-C25/0.1	
32			-	GSH202 AC S-C32/0.1	GSH203 AC S-C32/0.1	GSH204 AC S-C32/0.1	
40			-	GSH202 AC S-C40/0.1	GSH203 AC S-C40/0.1	GSH204 AC S-C40/0.1	
50			-	GSH202 AC S-C50/0.1	GSH203 AC S-C50/0.1	GSH204 AC S-C50/0.1	
63			-	GSH202 AC S-C63/0.1	GSH203 AC S-C63/0.1	GSH204 AC S-C63/0.1	
25			300	-	GSH202 AC S-C25/0.3	GSH203 AC S-C25/0.3	GSH204 AC S-C25/0.3
32		-		GSH202 AC S-C32/0.3	GSH203 AC S-C32/0.3	GSH204 AC S-C32/0.3	
40		-		GSH202 AC S-C40/0.3	GSH203 AC S-C40/0.3	GSH204 AC S-C40/0.3	
50		-		GSH202 AC S-C50/0.3	GSH203 AC S-C50/0.3	GSH204 AC S-C50/0.3	
63		-		GSH202 AC S-C63/0.3	GSH203 AC S-C63/0.3	GSH204 AC S-C63/0.3	
AS 型 (选择型)							
25		6	100	GSH201 A S-C25/0.1	GSH202 A S-C25/0.1	GSH203 A S-C25/0.1	GSH204 A S-C25/0.1
32	GSH201 A S-C32/0.1			GSH202 A S-C32/0.1	GSH203 A S-C32/0.1	GSH204 A S-C32/0.1	
40	GSH201 A S-C40/0.1			GSH202 A S-C40/0.1	GSH203 A S-C40/0.1	GSH204 A S-C40/0.1	
50	GSH201 A S-C50/0.1			GSH202 A S-C50/0.1	GSH203 A S-C50/0.1	GSH204 A S-C50/0.1	
63	GSH201 A S-C63/0.1			GSH202 A S-C63/0.1	GSH203 A S-C63/0.1	GSH204 A S-C63/0.1	
25	300			-	GSH202 A S-C25/0.3	GSH203 A S-C25/0.3	GSH204 A S-C25/0.3
32			-	GSH202 A S-C32/0.3	GSH203 A S-C32/0.3	GSH204 A S-C32/0.3	
40			-	GSH202 A S-C40/0.3	GSH203 A S-C40/0.3	GSH204 A S-C40/0.3	
50			-	GSH202 A S-C50/0.3	GSH203 A S-C50/0.3	GSH204 A S-C50/0.3	
63			-	GSH202 A S-C63/0.3	GSH203 A S-C63/0.3	GSH204 A S-C63/0.3	

包装资料				
每盒 (个)	6	1	1	1
每箱 (个)	48	20	12 (25 - 40A) 10 (63A)	12 (25-40A) 10 (63A)

剩余电流动作保护器 - GSH200 (电子式)

订货资料

D 特性：适用于对在线路接通时有较高冲击电流的负载 (LV / 1LV 变压器、应急灯具) 进行过载、短路及接地故障保护。



GSH202



GSH203



GSH204

额定电流 (A)	分断能力 (kA)	额定剩余电流 (mA)	GSH200			
			1极+NA	2极	3极	4极
AC 型 (瞬动型)						
6	6	30	GSH201 AC-D6/0.03	GSH202 AC-D6/0.03	GSH203 AC-D6/0.03	GSH204 AC-D6/0.03
8			GSH201 AC-D8/0.03	GSH202 AC-D8/0.03	GSH203 AC-D8/0.03	GSH204 AC-D8/0.03
10			GSH201 AC-D10/0.03	GSH202 AC-D10/0.03	GSH203 AC-D10/0.03	GSH204 AC-D10/0.03
13			GSH201 AC-D13/0.03	GSH202 AC-D13/0.03	GSH203 AC-D13/0.03	GSH204 AC-D13/0.03
16			GSH201 AC-D16/0.03	GSH202 AC-D16/0.03	GSH203 AC-D16/0.03	GSH204 AC-D16/0.03
20			GSH201 AC-D20/0.03	GSH202 AC-D20/0.03	GSH203 AC-D20/0.03	GSH204 AC-D20/0.03
25			GSH201 AC-D25/0.03	GSH202 AC-D25/0.03	GSH203 AC-D25/0.03	GSH204 AC-D25/0.03
32			GSH201 AC-D32/0.03	GSH202 AC-D32/0.03	GSH203 AC-D32/0.03	GSH204 AC-D32/0.03
40			GSH201 AC-D40/0.03	GSH202 AC-D40/0.03	GSH203 AC-D40/0.03	GSH204 AC-D40/0.03
50			GSH201 AC-D50/0.03	GSH202 AC-D50/0.03	GSH203 AC-D50/0.03	GSH204 AC-D50/0.03
63			GSH201 AC-D63/0.03	GSH202 AC-D63/0.03	GSH203 AC-D63/0.03	GSH204 AC-D63/0.03
AC 型 (瞬动型) - OV 过电压保护产品						
6	6	30	GSH201OV AC-D6/0.03	-	-	-
8			GSH201OV AC-D8/0.03	-	-	-
10			GSH201OV AC-D10/0.03	-	-	-
13			GSH201OV AC-D13/0.03	-	-	-
16			GSH201OV AC-D16/0.03	-	-	-
20			GSH201OV AC-D20/0.03	-	-	-
25			GSH201OV AC-D25/0.03	-	-	-
32			GSH201OV AC-D32/0.03	-	-	-
40			GSH201OV AC-D40/0.03	-	-	-
50			GSH201OV AC-D50/0.03	-	-	-
63			GSH201OV AC-D63/0.03	-	-	-
A 型 (瞬动型)						
6	6	30	-	GSH202 A-D6/0.03	GSH203 A-D6/0.03	GSH204 A-D6/0.03
8			-	GSH202 A-D8/0.03	GSH203 A-D8/0.03	GSH204 A-D8/0.03
10			-	GSH202 A-D10/0.03	GSH203 A-D10/0.03	GSH204 A-D10/0.03
13			-	GSH202 A-D13/0.03	GSH203 A-D13/0.03	GSH204 A-D13/0.03
16			-	GSH202 A-D16/0.03	GSH203 A-D16/0.03	GSH204 A-D16/0.03
20			-	GSH202 A-D20/0.03	GSH203 A-D20/0.03	GSH204 A-D20/0.03
25			-	GSH202 A-D25/0.03	GSH203 A-D25/0.03	GSH204 A-D25/0.03
32			-	GSH202 A-D32/0.03	GSH203 A-D32/0.03	GSH204 A-D32/0.03
40			-	GSH202 A-D40/0.03	GSH203 A-D40/0.03	GSH204 A-D40/0.03
50			-	GSH202 A-D50/0.03	GSH203 A-D50/0.03	GSH204 A-D50/0.03
63			-	GSH202 A-D63/0.03	GSH203 A-D63/0.03	GSH204 A-D63/0.03
A AP-R 型 (抑制瞬动干扰型)						
6	6	10	GSH201 A-D6/0.01 AP-R	-	-	-
8			GSH201 A-D8/0.01 AP-R	-	-	-
10			GSH201 A-D10/0.01 AP-R	-	-	-
13			GSH201 A-D13/0.01 AP-R	-	-	-
16			GSH201 A-D16/0.01 AP-R	-	-	-
20			GSH201 A-D20/0.01 AP-R	-	-	-
25			GSH201 A-D25/0.01 AP-R	-	-	-
32			GSH201 A-D32/0.01 AP-R	-	-	-
40			GSH201 A-D40/0.01 AP-R	-	-	-
50			GSH201 A-D50/0.01 AP-R	-	-	-
63			GSH201 A-D63/0.01 AP-R	-	-	-
6			6	30	GSH201 A-D6/0.03 AP-R	GSH202 A-D6/0.03 AP-R
8	GSH201 A-D8/0.03 AP-R	GSH202 A-D8/0.03 AP-R			GSH203 A-D8/0.03 AP-R	GSH204 A-D8/0.03 AP-R
10	GSH201 A-D10/0.03 AP-R	GSH202 A-D10/0.03 AP-R			GSH203 A-D10/0.03 AP-R	GSH204 A-D10/0.03 AP-R
13	GSH201 A-D13/0.03 AP-R	GSH202 A-D13/0.03 AP-R			GSH203 A-D13/0.03 AP-R	GSH204 A-D13/0.03 AP-R
16	GSH201 A-D16/0.03 AP-R	GSH202 A-D16/0.03 AP-R			GSH203 A-D16/0.03 AP-R	GSH204 A-D16/0.03 AP-R
20	GSH201 A-D20/0.03 AP-R	GSH202 A-D20/0.03 AP-R			GSH203 A-D20/0.03 AP-R	GSH204 A-D20/0.03 AP-R
25	GSH201 A-D25/0.03 AP-R	GSH202 A-D25/0.03 AP-R			GSH203 A-D25/0.03 AP-R	GSH204 A-D25/0.03 AP-R
32	GSH201 A-D32/0.03 AP-R	GSH202 A-D32/0.03 AP-R			GSH203 A-D32/0.03 AP-R	GSH204 A-D32/0.03 AP-R
40	GSH201 A-D40/0.03 AP-R	GSH202 A-D40/0.03 AP-R			GSH203 A-D40/0.03 AP-R	GSH204 A-D40/0.03 AP-R
50	GSH201 A-D50/0.03 AP-R	GSH202 A-D50/0.03 AP-R			GSH203 A-D50/0.03 AP-R	GSH204 A-D50/0.03 AP-R
63	GSH201 A-D63/0.03 AP-R	GSH202 A-D63/0.03 AP-R			GSH203 A-D63/0.03 AP-R	GSH204 A-D63/0.03 AP-R

包装资料

	6	1	1	1
每盒 (个)	6	1	1	1
每箱 (个)	48	20	12 (25 - 40A) 10 (63A)	12 (25-40A) 10 (63A)

剩余电流动作保护器 - GSH200 (电子式)

订货资料



D 特性： 适用于对在线路接通时有较高冲击电流的负载 (LV / 1LV 变压器、应急灯具) 进行过载、短路及接地故障保护。

额定电流 (A)	分断能力 (kA)	额定剩余电流 (mA)	GSH200					
			1极+NA	2极	3极	4极		
A AP-R 型 (抑制瞬动干扰型)								
6	6	100	-	GSH202 A-D6/0.1 AP-R	GSH203 A-D6/0.1 AP-R	GSH204 A-D6/0.1 AP-R		
8			-	GSH202 A-D8/0.1 AP-R	GSH203 A-D8/0.1 AP-R	GSH204 A-D8/0.1 AP-R		
10			-	GSH202 A-D10/0.1 AP-R	GSH203 A-D10/0.1 AP-R	GSH204 A-D10/0.1 AP-R		
13			-	GSH202 A-D13/0.1 AP-R	GSH203 A-D13/0.1 AP-R	GSH204 A-D13/0.1 AP-R		
16			-	GSH202 A-D16/0.1 AP-R	GSH203 A-D16/0.1 AP-R	GSH204 A-D16/0.1 AP-R		
20			-	GSH202 A-D20/0.1 AP-R	GSH203 A-D20/0.1 AP-R	GSH204 A-D20/0.1 AP-R		
25			-	GSH202 A-D25/0.1 AP-R	GSH203 A-D25/0.1 AP-R	GSH204 A-D25/0.1 AP-R		
32			-	GSH202 A-D32/0.1 AP-R	GSH203 A-D32/0.1 AP-R	GSH204 A-D32/0.1 AP-R		
40			-	GSH202 A-D40/0.1 AP-R	GSH203 A-D40/0.1 AP-R	GSH204 A-D40/0.1 AP-R		
50			-	GSH202 A-D50/0.1 AP-R	GSH203 A-D50/0.1 AP-R	GSH204 A-D50/0.1 AP-R		
63			-	GSH202 A-D63/0.1 AP-R	GSH203 A-D63/0.1 AP-R	GSH204 A-D63/0.1 AP-R		
A AP-R 型 (抑制瞬动干扰型) - OV 过电压保护产品								
6			6	30	GSH201OV A-D6/0.03 AP-R	-	-	-
8	GSH201OV A-D8/0.03 AP-R	-			-	-		
10	GSH201OV A-D10/0.03 AP-R	-			-	-		
13	GSH201OV A-D13/0.03 AP-R	-			-	-		
16	GSH201OV A-D16/0.03 AP-R	-			-	-		
20	GSH201OV A-D20/0.03 AP-R	-			-	-		
25	GSH201OV A-D25/0.03 AP-R	-			-	-		
32	GSH201OV A-D32/0.03 AP-R	-			-	-		
40	GSH201OV A-D40/0.03 AP-R	-			-	-		
50	GSH201OV A-D50/0.03 AP-R	-			-	-		
63	GSH201OV A-D63/0.03 AP-R	-			-	-		
AC S 型 (选择型)								
25	6	100			-	GSH202 AC S-D25/0.1	GSH203 AC S-D25/0.1	GSH204 AC S-D25/0.1
32			-	GSH202 AC S-D32/0.1	GSH203 AC S-D32/0.1	GSH204 AC S-D32/0.1		
40			-	GSH202 AC S-D40/0.1	GSH203 AC S-D40/0.1	GSH204 AC S-D40/0.1		
50			-	GSH202 AC S-D50/0.1	GSH203 AC S-D50/0.1	GSH204 AC S-D50/0.1		
63			-	GSH202 AC S-D63/0.1	GSH203 AC S-D63/0.1	GSH204 AC S-D63/0.1		
25		300	-	GSH202 AC S-D25/0.3	GSH203 AC S-D25/0.3	GSH204 AC S-D25/0.3		
32			-	GSH202 AC S-D32/0.3	GSH203 AC S-D32/0.3	GSH204 AC S-D32/0.3		
40			-	GSH202 AC S-D40/0.3	GSH203 AC S-D40/0.3	GSH204 AC S-D40/0.3		
50			-	GSH202 AC S-D50/0.3	GSH203 AC S-D50/0.3	GSH204 AC S-D50/0.3		
63			-	GSH202 AC S-D63/0.3	GSH203 AC S-D63/0.3	GSH204 AC S-D63/0.3		
AS 型 (选择型)								
25	6	100	GSH201 A S-D25/0.1	GSH202 A S-D25/0.1	GSH203 A S-D25/0.1	GSH204 A S-D25/0.1		
32			GSH201 A S-D32/0.1	GSH202 A S-D32/0.1	GSH203 A S-D32/0.1	GSH204 A S-D32/0.1		
40			GSH201 A S-D40/0.1	GSH202 A S-D40/0.1	GSH203 A S-D40/0.1	GSH204 A S-D40/0.1		
50			GSH201 A S-D50/0.1	GSH202 A S-D50/0.1	GSH203 A S-D50/0.1	GSH204 A S-D50/0.1		
63			GSH201 A S-D63/0.1	GSH202 A S-D63/0.1	GSH203 A S-D63/0.1	GSH204 A S-D63/0.1		
25		300	-	GSH202 A S-D25/0.3	GSH203 A S-D25/0.3	GSH204 A S-D25/0.3		
32			-	GSH202 A S-D32/0.3	GSH203 A S-D32/0.3	GSH204 A S-D32/0.3		
40			-	GSH202 A S-D40/0.3	GSH203 A S-D40/0.3	GSH204 A S-D40/0.3		
50			-	GSH202 A S-D50/0.3	GSH203 A S-D50/0.3	GSH204 A S-D50/0.3		
63			-	GSH202 A S-D63/0.3	GSH203 A S-D63/0.3	GSH204 A S-D63/0.3		

包装资料				
每盒 (个)	6	1	1	1
每箱 (个)	48	20	12 (25 - 40A) 10 (63A)	12 (25-40A) 10 (63A)

剩余电流动作保护器 - GS201 (电子式)

订货资料



GS201

B 特性：为阻性负荷及无冲击电流的负荷提供线路保护

额定电流 (A)	分断能力 (kA)	额定剩余电流 (mA)	GS201	
			1极+NA	
			AC 型 (瞬动型)	AC型 - OV 过电压保护产品
6	6	30	GS201 AC-B6/0.03	GS201OV AC-B6/0.03
10			GS201 AC-B10/0.03	GS201OV AC-B10/0.03
13			GS201 AC-B13/0.03	GS201OV AC-B13/0.03
16			GS201 AC-B16/0.03	GS201OV AC-B16/0.03
20			GS201 AC-B20/0.03	GS201OV AC-B20/0.03
25			GS201 AC-B25/0.03	GS201OV AC-B25/0.03
32			GS201 AC-B32/0.03	GS201OV AC-B32/0.03
40			GS201 AC-B40/0.03	GS201OV AC-B40/0.03
50			GS201 AC-B50/0.03	GS201OV AC-B50/0.03
63			GS201 AC-B63/0.03	GS201OV AC-B63/0.03
			A AP-R 型 (抑制瞬动干扰型)	A AP-R型 - OV 过电压保护产品
6	6	10	GS201 A-B6/0.01 AP-R	-
10			GS201 A-B10/0.01 AP-R	-
13			GS201 A-B13/0.01 AP-R	-
16			GS201 A-B16/0.01 AP-R	-
20			GS201 A-B20/0.01 AP-R	-
25			GS201 A-B25/0.01 AP-R	-
32			GS201 A-B32/0.01 AP-R	-
40			GS201 A-B40/0.01 AP-R	-
50			GS201 A-B50/0.01 AP-R	-
63		GS201 A-B63/0.01 AP-R	-	
6		30	GS201 A-B6/0.03 AP-R	GS201OV A-B6/0.03 AP-R
10			GS201 A-B10/0.03 AP-R	GS201OV A-B10/0.03 AP-R
13			GS201 A-B13/0.03 AP-R	GS201OV A-B13/0.03 AP-R
16			GS201 A-B16/0.03 AP-R	GS201OV A-B16/0.03 AP-R
20			GS201 A-B20/0.03 AP-R	GS201OV A-B20/0.03 AP-R
25			GS201 A-B25/0.03 AP-R	GS201OV A-B25/0.03 AP-R
32			GS201 A-B32/0.03 AP-R	GS201OV A-B32/0.03 AP-R
40			GS201 A-B40/0.03 AP-R	GS201OV A-B40/0.03 AP-R
50	GS201 A-B50/0.03 AP-R		GS201OV A-B50/0.03 AP-R	
63	GS201 A-B63/0.03 AP-R	GS201OV A-B63/0.03 AP-R		
			A S型 (选择型)	
25	6	100	GS201 A S-B25/0.1	
32			GS201 A S-B32/0.1	
40			GS201 A S-B40/0.1	
50			GS201 A S-B50/0.1	
63			GS201 A S-B63/0.1	

包装资料	
每盒 (个)	6
每箱 (个)	48

剩余电流动作保护器 - GS201 (电子式)

订货资料



GS201

C 特性： 用于线路保护和控制。适用于为阻性负载和较小冲击电流的感性负载提供过载、短路和接地故障保护

额定电流 (A)	分断能力 (kA)	额定剩余电流 (mA)	GS201 1极+NA			
			AC 型 (瞬动型)	AC 型 - OV 过电压保护产品		
6	6	30	GS201 AC-C6/0.03	GS201OV AC-C6/0.03		
8			GS201 AC-C8/0.03	GS201OV AC-C8/0.03		
10			GS201 AC-C10/0.03	GS201OV AC-C10/0.03		
13			GS201 AC-C13/0.03	GS201OV AC-C13/0.03		
16			GS201 AC-C16/0.03	GS201OV AC-C16/0.03		
20			GS201 AC-C20/0.03	GS201OV AC-C20/0.03		
25			GS201 AC-C25/0.03	GS201OV AC-C25/0.03		
32			GS201 AC-C32/0.03	GS201OV AC-C32/0.03		
40			GS201 AC-C40/0.03	GS201OV AC-C40/0.03		
50			GS201 AC-C50/0.03	GS201OV AC-C50/0.03		
63			GS201 AC-C63/0.03	GS201OV AC-C63/0.03		
			A AP-R 型 (抑制瞬动干扰型)	A AP-R 型 - OV 过电压保护产品		
6			6	10	GS201 A-C6/0.01 AP-R	-
8	GS201 A-C8/0.01 AP-R	-				
10	GS201 A-C10/0.01 AP-R	-				
13	GS201 A-C13/0.01 AP-R	-				
16	GS201 A-C16/0.01 AP-R	-				
20	GS201 A-C20/0.01 AP-R	-				
25	GS201 A-C25/0.01 AP-R	-				
32	GS201 A-C32/0.01 AP-R	-				
40	GS201 A-C40/0.01 AP-R	-				
50	GS201 A-C50/0.01 AP-R	-				
63	GS201 A-C63/0.01 AP-R	-				
6	30	GS201 A-C6/0.03 AP-R		GS201OV A-C6/0.03 AP-R		
8		GS201 A-C8/0.03 AP-R		GS201OV A-C8/0.03 AP-R		
10		GS201 A-C10/0.03 AP-R		GS201OV A-C10/0.03 AP-R		
13		GS201 A-C13/0.03 AP-R		GS201OV A-C13/0.03 AP-R		
16		GS201 A-C16/0.03 AP-R		GS201OV A-C16/0.03 AP-R		
20		GS201 A-C20/0.03 AP-R		GS201OV A-C20/0.03 AP-R		
25		GS201 A-C25/0.03 AP-R		GS201OV A-C25/0.03 AP-R		
32		GS201 A-C32/0.03 AP-R		GS201OV A-C32/0.03 AP-R		
40		GS201 A-C40/0.03 AP-R	GS201OV A-C40/0.03 AP-R			
50		GS201 A-C50/0.03 AP-R	GS201OV A-C50/0.03 AP-R			
63	GS201 A-C63/0.03 AP-R	GS201OV A-C63/0.03 AP-R				
			A S 型 (选择型)			
25	6	100	GS201 A S-C25/0.1			
32			GS201 A S-C32/0.1			
40			GS201 A S-C40/0.1			
50			GS201 A S-C50/0.1			
63			GS201 A S-C63/0.1			

包装资料

每盒 (个)	6
每箱 (个)	48

剩余电流动作保护器 - GS201 (电子式)

订货资料



GS201

D 特性： 适用于对在线路接通时有较高冲击电流的负载 (LV / 1LV 变压器、应急灯具) 进行过载、短路及接地故障保护。

额定电流 (A)	分断能力 (kA)	额定剩余电流 (mA)	GS201			
			1极+NA			
			AC 型 (瞬动型)	AC 型 - OV 过电压保护产品		
6	6	30	GS201 AC-D6/0.03	GS201OV AC-D6/0.03		
8			GS201 AC-D8/0.03	GS201OV AC-D8/0.03		
10			GS201 AC-D10/0.03	GS201OV AC-D10/0.03		
13			GS201 AC-D13/0.03	GS201OV AC-D13/0.03		
16			GS201 AC-D16/0.03	GS201OV AC-D16/0.03		
20			GS201 AC-D20/0.03	GS201OV AC-D20/0.03		
25			GS201 AC-D25/0.03	GS201OV AC-D25/0.03		
32			GS201 AC-D32/0.03	GS201OV AC-D32/0.03		
40			GS201 AC-D40/0.03	GS201OV AC-D40/0.03		
50			GS201 AC-D50/0.03	GS201OV AC-D50/0.03		
63			GS201 AC-D63/0.03	GS201OV AC-D63/0.03		
			A AP-R 型 (抑制瞬动干扰型)	A AP-R 型 - OV 过电压保护产品		
6			6	10	GS201 A-D6/0.01 AP-R	-
8	GS201 A-D8/0.01 AP-R	-				
10	GS201 A-D10/0.01 AP-R	-				
13	GS201 A-D13/0.01 AP-R	-				
16	GS201 A-D16/0.01 AP-R	-				
20	GS201 A-D20/0.01 AP-R	-				
25	GS201 A-D25/0.01 AP-R	-				
32	GS201 A-D32/0.01 AP-R	-				
40	GS201 A-D40/0.01 AP-R	-				
50	GS201 A-D50/0.01 AP-R	-				
63	GS201 A-D63/0.01 AP-R	-				
6	30	GS201 A-D6/0.03 AP-R		GS201OV A-D6/0.03 AP-R		
8		GS201 A-D8/0.03 AP-R		GS201OV A-D8/0.03 AP-R		
10		GS201 A-D10/0.03 AP-R		GS201OV A-D10/0.03 AP-R		
13		GS201 A-D13/0.03 AP-R		GS201OV A-D13/0.03 AP-R		
16		GS201 A-D16/0.03 AP-R		GS201OV A-D16/0.03 AP-R		
20		GS201 A-D20/0.03 AP-R		GS201OV A-D20/0.03 AP-R		
25		GS201 A-D25/0.03 AP-R		GS201OV A-D25/0.03 AP-R		
32		GS201 A-D32/0.03 AP-R	GS201OV A-D32/0.03 AP-R			
40		GS201 A-D40/0.03 AP-R	GS201OV A-D40/0.03 AP-R			
50	GS201 A-D50/0.03 AP-R	GS201OV A-D50/0.03 AP-R				
63	GS201 A-D63/0.03 AP-R	GS201OV A-D63/0.03 AP-R				
			A S 型 (选择型)			
25	6	100	GS201 A S-D25/0.1			
32			GS201 A S-D32/0.1			
40			GS201 A S-D40/0.1			
50			GS201 A S-D50/0.1			
63			GS201 A S-D63/0.1			

包装资料	
每盒 (个)	6
每箱 (个)	48

剩余电流动作保护器 - GS201M (电子式)

订货资料

B 特性： 为阻性负荷及无冲击电流的负荷提供线路保护

额定电流 (A)	分断能力 (kA)	额定剩余电流 (mA)	GS201M	
			1极+NA	
			AC 型 (瞬动型)	AC 型 - OV 过电压保护产品
6	10	30	GS201M AC-B6/0.03	GS201M OV AC-B6/0.03
10			GS201M AC-B10/0.03	GS201M OV AC-B10/0.03
13			GS201M AC-B13/0.03	GS201M OV AC-B13/0.03
16			GS201M AC-B16/0.03	GS201M OV AC-B16/0.03
20			GS201M AC-B20/0.03	GS201M OV AC-B20/0.03
25			GS201M AC-B25/0.03	GS201M OV AC-B25/0.03
32			GS201M AC-B32/0.03	GS201M OV AC-B32/0.03
40			GS201M AC-B40/0.03	GS201M OV AC-B40/0.03
50			GS201M AC-B50/0.03	GS201M OV AC-B50/0.03
63			GS201M AC-B63/0.03	GS201M OV AC-B63/0.03
			A AP-R 型 (抑制瞬动干扰型)	A AP-R 型 - OV 过电压保护产品
6	10	10	GS201M A-B6/0.01 AP-R	-
10			GS201M A-B10/0.01 AP-R	-
13			GS201M A-B13/0.01 AP-R	-
16			GS201M A-B16/0.01 AP-R	-
20			GS201M A-B20/0.01 AP-R	-
25			GS201M A-B25/0.01 AP-R	-
32			GS201M A-B32/0.01 AP-R	-
40			GS201M A-B40/0.01 AP-R	-
50			GS201M A-B50/0.01 AP-R	-
63			GS201M A-B63/0.01 AP-R	-
6	10	30	GS201M A-B6/0.03 AP-R	GS201M OV A-B6/0.03 AP-R
10			GS201M A-B10/0.03 AP-R	GS201M OV A-B10/0.03 AP-R
13			GS201M A-B13/0.03 AP-R	GS201M OV A-B13/0.03 AP-R
16			GS201M A-B16/0.03 AP-R	GS201M OV A-B16/0.03 AP-R
20			GS201M A-B20/0.03 AP-R	GS201M OV A-B20/0.03 AP-R
25			GS201M A-B25/0.03 AP-R	GS201M OV A-B25/0.03 AP-R
32			GS201M A-B32/0.03 AP-R	GS201M OV A-B32/0.03 AP-R
40			GS201M A-B40/0.03 AP-R	GS201M OV A-B40/0.03 AP-R
50			GS201M A-B50/0.03 AP-R	GS201M OV A-B50/0.03 AP-R
63			GS201M A-B63/0.03 AP-R	GS201M OV A-B63/0.03 AP-R
			A S 型 (选择型)	
25	10	100	GS201M A S-B25/0.1	
32			GS201M A S-B32/0.1	
40			GS201M A S-B40/0.1	
50			GS201M A S-B50/0.1	
63			GS201M A S-B63/0.1	

包装资料	
每盒 (个)	6
每箱 (个)	48

剩余电流动作保护器 - GS201M (电子式)

订货资料

C 特性：用于线路保护和控制。适用于为阻性负载和较小冲击电流的感性负载提供过载、短路和接地故障保护

额定电流 (A)	分断能力 (kA)	额定剩余电流 (mA)	GS201M		
			1极+NA		
			AC 型 (瞬动型)	AC 型 - OV 过电压保护产品	
6	10	30	GS201M AC-C6/0.03	GS201M OV AC-C6/0.03	
8			GS201M AC-C8/0.03	GS201M OV AC-C8/0.03	
10			GS201M AC-C10/0.03	GS201M OV AC-C10/0.03	
13			GS201M AC-C13/0.03	GS201M OV AC-C13/0.03	
16			GS201M AC-C16/0.03	GS201M OV AC-C16/0.03	
20			GS201M AC-C20/0.03	GS201M OV AC-C20/0.03	
25			GS201M AC-C25/0.03	GS201M OV AC-C25/0.03	
32			GS201M AC-C32/0.03	GS201M OV AC-C32/0.03	
40			GS201M AC-C40/0.03	GS201M OV AC-C40/0.03	
50			GS201M AC-C50/0.03	GS201M OV AC-C50/0.03	
63			GS201M AC-C63/0.03	GS201M OV AC-C63/0.03	
			A AP-R 型 (抑制瞬动干扰型)	A AP-R 型 - OV 过电压保护产品	
6	10	10	GS201M A-C6/0.01 AP-R	-	
8			GS201M A-C8/0.01 AP-R	-	
10			GS201M A-C10/0.01 AP-R	-	
13			GS201M A-C13/0.01 AP-R	-	
16			GS201M A-C16/0.01 AP-R	-	
20			GS201M A-C20/0.01 AP-R	-	
25			GS201M A-C25/0.01 AP-R	-	
32			GS201M A-C32/0.01 AP-R	-	
40			GS201M A-C40/0.01 AP-R	-	
50			GS201M A-C50/0.01 AP-R	-	
63			GS201M A-C63/0.01 AP-R	-	
6			30	GS201M A-C6/0.03 AP-R	GS201M OV A-C6/0.03 AP-R
8		GS201M A-C8/0.03 AP-R		GS201M OV A-C8/0.03 AP-R	
10		GS201M A-C10/0.03 AP-R		GS201M OV A-C10/0.03 AP-R	
13		GS201M A-C13/0.03 AP-R		GS201M OV A-C13/0.03 AP-R	
16		GS201M A-C16/0.03 AP-R		GS201M OV A-C16/0.03 AP-R	
20		GS201M A-C20/0.03 AP-R		GS201M OV A-C20/0.03 AP-R	
25		GS201M A-C25/0.03 AP-R		GS201M OV A-C25/0.03 AP-R	
32		GS201M A-C32/0.03 AP-R		GS201M OV A-C32/0.03 AP-R	
40		GS201M A-C40/0.03 AP-R		GS201M OV A-C40/0.03 AP-R	
50		GS201M A-C50/0.03 AP-R		GS201M OV A-C50/0.03 AP-R	
63		GS201M A-C63/0.03 AP-R		GS201M OV A-C63/0.03 AP-R	
				A S 型 (选择型)	
25		6	100	GS201M A S-C25/0.1	
32	GS201M A S-C32/0.1				
40	GS201M A S-C40/0.1				
50	GS201M A S-C50/0.1				
63	GS201M A S-C63/0.1				

包装资料	
每盒 (个)	6
每箱 (个)	48

剩余电流动作保护器 - GS201M (电子式)

订货资料

D 特性： 适用于对在线路接通时有较高冲击电流的负载（LV / 1LV 变压器、应急灯具）进行过载、短路及接地故障保护。

额定电流 (A)	分断能力 (kA)	额定剩余电流 (mA)	GS201M		
			1极+NA		
			AC 型 (瞬动型)	AC 型 - OV 过电压保护产品	
6	10	30	GS201M AC-D6/0.03	GS201M OV AC-D6/0.03	
8			GS201M AC-D8/0.03	GS201M OV AC-D8/0.03	
10			GS201M AC-D10/0.03	GS201M OV AC-D10/0.03	
13			GS201M AC-D13/0.03	GS201M OV AC-D13/0.03	
16			GS201M AC-D16/0.03	GS201M OV AC-D16/0.03	
20			GS201M AC-D20/0.03	GS201M OV AC-D20/0.03	
25			GS201M AC-D25/0.03	GS201M OV AC-D25/0.03	
32			GS201M AC-D32/0.03	GS201M OV AC-D32/0.03	
40			GS201M AC-D40/0.03	GS201M OV AC-D40/0.03	
50			GS201M AC-D50/0.03	GS201M OV AC-D50/0.03	
63			GS201M AC-D63/0.03	GS201M OV AC-D63/0.03	
			A AP-R 型 (抑制瞬动干扰型)	A AP-R 型 - OV 过电压保护产品	
6	10	10	GS201M A-D6/0.01 AP-R	-	
8			GS201M A-D8/0.01 AP-R	-	
10			GS201M A-D10/0.01 AP-R	-	
13			GS201M A-D13/0.01 AP-R	-	
16			GS201M A-D16/0.01 AP-R	-	
20			GS201M A-D20/0.01 AP-R	-	
25			GS201M A-D25/0.01 AP-R	-	
32			GS201M A-D32/0.01 AP-R	-	
40			GS201M A-D40/0.01 AP-R	-	
50			GS201M A-D50/0.01 AP-R	-	
63			GS201M A-D63/0.01 AP-R	-	
6			30	GS201M A-D6/0.03 AP-R	GS201M OV A-D6/0.03 AP-R
8		GS201M A-D8/0.03 AP-R		GS201M OV A-D8/0.03 AP-R	
10		GS201M A-D10/0.03 AP-R		GS201M OV A-D10/0.03 AP-R	
13		GS201M A-D13/0.03 AP-R		GS201M OV A-D13/0.03 AP-R	
16		GS201M A-D16/0.03 AP-R		GS201M OV A-D16/0.03 AP-R	
20		GS201M A-D20/0.03 AP-R		GS201M OV A-D20/0.03 AP-R	
25		GS201M A-D25/0.03 AP-R		GS201M OV A-D25/0.03 AP-R	
32		GS201M A-D32/0.03 AP-R		GS201M OV A-D32/0.03 AP-R	
40		GS201M A-D40/0.03 AP-R		GS201M OV A-D40/0.03 AP-R	
50		GS201M A-D50/0.03 AP-R		GS201M OV A-D50/0.03 AP-R	
63		GS201M A-D63/0.03 AP-R		GS201M OV A-D63/0.03 AP-R	
				A S 型 (选择型)	
25		10	100	GS201M A S-D25/0.1	
32	GS201M A S-D32/0.1				
40	GS201M A S-D40/0.1				
50	GS201M A S-D50/0.1				
63	GS201M A S-D63/0.1				

包装资料	
每盒 (个)	6
每箱 (个)	48

剩余电流动作保护器 - GDA200 (电磁式)

订货资料



GDA202



GDA203



GDA204

额定电流 (A)	额定剩余电流 (mA)	GDA200		
		2极	3极	4极
AC 型 (瞬动型)				
25	30	GDA202 AC-25/0.03	GDA203 AC-25/0.03	GDA204 AC-25/0.03
40		GDA202 AC-40/0.03	GDA203 AC-40/0.03	GDA204 AC-40/0.03
63		GDA202 AC-63/0.03	GDA203 AC-63/0.03	GDA204 AC-63/0.03
A 型 (瞬动型)				
25	30	GDA202 A-25/0.03	GDA203 A-25/0.03	GDA204 A-25/0.03
40		GDA202 A-40/0.03	GDA203 A-40/0.03	GDA204 A-40/0.03
63		GDA202 A-63/0.03	GDA203 A-63/0.03	GDA204 A-63/0.03
A AP-R 型 (抑制瞬动干扰型)				
25	30	GDA202 A-25/0.03 AP-R	GDA203 A-25/0.03 AP-R	GDA204 A-25/0.03 AP-R
40		GDA202 A-40/0.03 AP-R	GDA203 A-40/0.03 AP-R	GDA204 A-40/0.03 AP-R
63		GDA202 A-63/0.03 AP-R	GDA203 A-63/0.03 AP-R	GDA204 A-63/0.03 AP-R
25	100	GDA202 A-25/0.1 AP-R	GDA203 A-25/0.1 AP-R	GDA204 A-25/0.1 AP-R
40		GDA202 A-40/0.1 AP-R	GDA203 A-40/0.1 AP-R	GDA204 A-40/0.1 AP-R
63		GDA202 A-63/0.1 AP-R	GDA203 A-63/0.1 AP-R	GDA204 A-63/0.1 AP-R
ACS 型 (选择型)				
25	100	GDA202 AC S-25/0.1	GDA203 AC S-25/0.1	GDA204 AC S-25/0.1
40		GDA202 AC S-40/0.1	GDA203 AC S-40/0.1	GDA204 AC S-40/0.1
63		GDA202 AC S-63/0.1	GDA203 AC S-63/0.1	GDA204 AC S-63/0.1
25	300	GDA202 AC S-25/0.3	GDA203 AC S-25/0.3	GDA204 AC S-25/0.3
40		GDA202 AC S-40/0.3	GDA203 AC S-40/0.3	GDA204 AC S-40/0.3
63		GDA202 AC S-63/0.3	GDA203 AC S-63/0.3	GDA204 AC S-63/0.3
A S 型 (选择型)				
25	100	GDA202 A S-25/0.1	GDA203 A S-25/0.1	GDA204 A S-25/0.1
40		GDA202 A S-40/0.1	GDA203 A S-40/0.1	GDA204 A S-40/0.1
63		GDA202 A S-63/0.1	GDA203 A S-63/0.1	GDA204 A S-63/0.1
25	300	GDA202 A S-25/0.3	GDA203 A S-25/0.3	GDA204 A S-25/0.3
40		GDA202 A S-40/0.3	GDA203 A S-40/0.3	GDA204 A S-40/0.3
63		GDA202 A S-63/0.3	GDA203 A S-63/0.3	GDA204 A S-63/0.3

包装资料			
每盒 (个)	1	1	1
每箱 (个)	20	12 (25 - 40A) 10 (63A)	12 (25 - 40A) 10 (63A)

剩余电流动作保护器 - DDA200 (电磁式)

订货资料



额定电流 (A)	额定剩余电流 (mA)	DDA200		
		2极	3极	4极
AC 型 (瞬动型)				
25	10	DDA202 AC-25/0.01	-	-
25	30	DDA202 AC-25/0.03	DDA203 AC-25/0.03	DDA204 AC-25/0.03
40		DDA202 AC-40/0.03	DDA203 AC-40/0.03	DDA204 AC-40/0.03
63		DDA202 AC-63/0.03	DDA203 AC-63/0.03	DDA204 AC-63/0.03
25	100	DDA202 AC-25/0.1	DDA203 AC-25/0.1	DDA204 AC-25/0.1
40		DDA202 AC-40/0.1	DDA203 AC-40/0.1	DDA204 AC-40/0.1
63		DDA202 AC-63/0.1	DDA203 AC-63/0.1	DDA204 AC-63/0.1
25	300	DDA202 AC-25/0.3	DDA203 AC-25/0.3	DDA204 AC-25/0.3
40		DDA202 AC-40/0.3	DDA203 AC-40/0.3	DDA204 AC-40/0.3
63		DDA202 AC-63/0.3	DDA203 AC-63/0.3	DDA204 AC-63/0.3
25	500	DDA202 AC-25/0.5	DDA203 AC-25/0.5	DDA204 AC-25/0.5
40		DDA202 AC-40/0.5	DDA203 AC-40/0.5	DDA204 AC-40/0.5
63		DDA202 AC-63/0.5	DDA203 AC-63/0.5	DDA204 AC-63/0.5
A 型 (瞬动型)				
25	10	DDA202 A-25/0.01	-	-
25	30	DDA202 A-25/0.03	DDA203 A-25/0.03	DDA204 A-25/0.03
40		DDA202 A-40/0.03	DDA203 A-40/0.03	DDA204 A-40/0.03
63		DDA202 A-63/0.03	DDA203 A-63/0.03	DDA204 A-63/0.03
25	100	DDA202 A-25/0.1	DDA203 A-25/0.1	DDA204 A-25/0.1
40		DDA202 A-40/0.1	DDA203 A-40/0.1	DDA204 A-40/0.1
63		DDA202 A-63/0.1	DDA203 A-63/0.1	DDA204 A-63/0.1
25	300	DDA202 A-25/0.3	DDA203 A-25/0.3	DDA204 A-25/0.3
40		DDA202 A-40/0.3	DDA203 A-40/0.3	DDA204 A-40/0.3
63		DDA202 A-63/0.3	DDA203 A-63/0.3	DDA204 A-63/0.3
25	500	DDA202 A-25/0.5	DDA203 A-25/0.5	DDA204 A-25/0.5
40		DDA202 A-40/0.5	DDA203 A-40/0.5	DDA204 A-40/0.5
63		DDA202 A-63/0.5	DDA203 A-63/0.5	DDA204 A-63/0.5
AC AP-R 型 (抑制瞬动干扰型)				
25	30	DDA202 AC-25/0.03 AP-R	DDA203 AC-25/0.03 AP-R	DDA204 AC-25/0.03 AP-R
40		DDA202 AC-40/0.03 AP-R	DDA203 AC-40/0.03 AP-R	DDA204 AC-40/0.03 AP-R
63		DDA202 AC-63/0.03 AP-R	DDA203 AC-63/0.03 AP-R	DDA204 AC-63/0.03 AP-R
A AP-R 型 (抑制瞬动干扰型)				
25	30	DDA202 A-25/0.03 AP-R	DDA203 A-25/0.03 AP-R	DDA204 A-25/0.03 AP-R
40		DDA202 A-40/0.03 AP-R	DDA203 A-40/0.03 AP-R	DDA204 A-40/0.03 AP-R
63		DDA202 A-63/0.03 AP-R	DDA203 A-63/0.03 AP-R	DDA204 A-63/0.03 AP-R
AC S 型 (选择型)				
63	100	DDA202 AC S-63/0.1	DDA203 AC S-63/0.1	DDA204 AC S-63/0.1
63	300	DDA202 AC S-63/0.3	DDA203 AC S-63/0.3	DDA204 AC S-63/0.3
63	500	DDA202 AC S-63/0.5	DDA203 AC S-63/0.5	DDA204 AC S-63/0.5
A S 型 (选择型)				
63	100	DDA202 A S-63/0.1	DDA203 A S-63/0.1	DDA204 A S-63/0.1
63	300	DDA202 A S-63/0.3	DDA203 A S-63/0.3	DDA204 A S-63/0.3
63	500	DDA202 A S-63/0.5	DDA203 A S-63/0.5	DDA204 A S-63/0.5

包装资料			
每盒 (个)	1	1	1
每箱 (个)	20	12 (25 - 40A) 10 (63A)	12 (25 - 40A) 10 (63A)

剩余电流动作保护器 - F200 (电磁式)

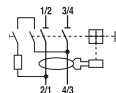
订货资料

3

剩余电流动作保护器



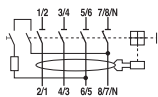
F202



2CSC400566F0201



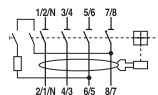
F204



2CSC400569F0201



F204



2CSC400197F0201

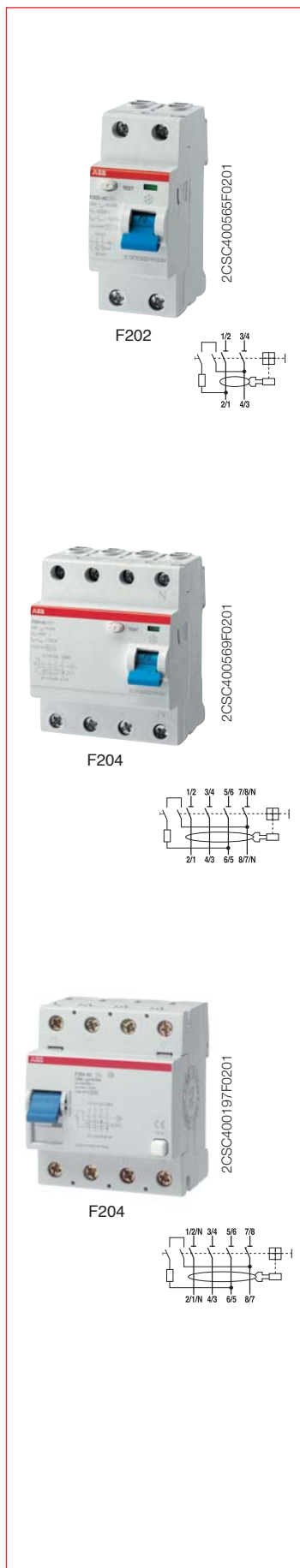
额定电流 (A)	额定剩余电流 (mA)	F200	
		2极	4极
AC 型 (瞬动型)			
25	30	F202 AC - 25 / 0.03	F204 AC - 25 / 0.03
40		F202 AC - 40 / 0.03	F204 AC - 40 / 0.03
63		F202 AC - 63 / 0.03	F204 AC - 63 / 0.03
80		F202 AC - 80 / 0.03	F204 AC - 80 / 0.03
100		F202 AC - 100 / 0.03	F204 AC - 100 / 0.03
25	100	F202 AC - 25 / 0.1	F204 AC - 25 / 0.1
40		F202 AC - 40 / 0.1	F204 AC - 40 / 0.1
63		F202 AC - 63 / 0.1	F204 AC - 63 / 0.1
80		F202 AC - 80 / 0.1	F204 AC - 80 / 0.1
100		F202 AC - 100 / 0.1	F204 AC - 100 / 0.1
25	300	F202 AC - 25 / 0.3	F204 AC - 25 / 0.3
40		F202 AC - 40 / 0.3	F204 AC - 40 / 0.3
63		F202 AC - 63 / 0.3	F204 AC - 63 / 0.3
80		F202 AC - 80 / 0.3	F204 AC - 80 / 0.3
100		F202 AC - 100 / 0.3	F204 AC - 100 / 0.3
25	500	F202 AC - 25 / 0.5	F204 AC - 25 / 0.5
40		F202 AC - 40 / 0.5	F204 AC - 40 / 0.5
63		F202 AC - 63 / 0.5	F204 AC - 63 / 0.5
80		F202 AC - 80 / 0.5	F204 AC - 80 / 0.5
100		F202 AC - 100 / 0.5	F204 AC - 100 / 0.5
A 型 (瞬动型)			
25	30	F202 A - 25 / 0.03	F204 A - 25 / 0.03
40		F202 A - 40 / 0.03	F204 A - 40 / 0.03
63		F202 A - 63 / 0.03	F204 A - 63 / 0.03
80		F202 A - 80 / 0.03	F204 A - 80 / 0.03
100		F202 A - 100 / 0.03	F204 A - 100 / 0.03
25	100	F202 A - 25 / 0.1	F204 A - 25 / 0.1
40		F202 A - 40 / 0.1	F204 A - 40 / 0.1
63		F202 A - 63 / 0.1	F204 A - 63 / 0.1
80		F202 A - 80 / 0.1	F204 A - 80 / 0.1
100		F202 A - 100 / 0.1	F204 A - 100 / 0.1
25	300	F202 A - 25 / 0.3	F204 A - 25 / 0.3
40		F202 A - 40 / 0.3	F204 A - 40 / 0.3
63		F202 A - 63 / 0.3	F204 A - 63 / 0.3
80		F202 A - 80 / 0.3	F204 A - 80 / 0.3
100		F202 A - 100 / 0.3	F204 A - 100 / 0.3
25	500	F202 A - 25 / 0.5	F204 A - 25 / 0.5
40		F202 A - 40 / 0.5	F204 A - 40 / 0.5
63		F202 A - 63 / 0.5	F204 A - 63 / 0.5
80		F202 A - 80 / 0.5	F204 A - 80 / 0.5
100		F202 A - 100 / 0.5	F204 A - 100 / 0.5

包装资料

每盒 (个)	1	1
每箱 (个)	3	3

剩余电流动作保护器 - F200 (电磁式)

订货资料



额定电流 (A)	额定剩余电流 (mA)	F200	
		2极	4极
AC AP-R 型 (抑制瞬动干扰型)			
25	30	F202 - AC - 25 / 0.03 AP-R	F204 - AC 25 / 0.03 AP-R
40		F202 - AC - 40 / 0.03 AP-R	F204 - AC 40 / 0.03 AP-R
63		F202 - AC - 63 / 0.03 AP-R	F204 - AC 63 / 0.03 AP-R
A AP-R 系列 (抑制瞬动干扰型)			
25	30	F202 A - 25 / 0.03 AP-R	F204 A - 25 / 0.03 AP-R
40		F202 A - 40 / 0.03 AP-R	F204 A - 40 / 0.03 AP-R
63		F202 A - 63 / 0.03 AP-R	F204 A - 63 / 0.03 AP-R
80		F202 A - 80 / 0.03 AP-R	F204 A - 80 / 0.03 AP-R
100		F202 A - 100 / 0.03 AP-R	F204 A - 100 / 0.03 AP-R
AC S 型 (选择型)			
40	100	F202 AC S - 40 / 0.1	F204 AC S - 40 / 0.1
63		F202 AC S - 63 / 0.1	F204 AC S - 63 / 0.1
40	300	F202 AC S - 40 / 0.3	F204 AC S - 40 / 0.3
63		F202 AC S - 63 / 0.3	F204 AC S - 63 / 0.3
40	500	F202 AC S - 40 / 0.5	F204 AC S - 40 / 0.5
63		F202 AC S - 63 / 0.5	F204 AC S - 63 / 0.5
40	1000	F202 AC S - 40 / 1	F204 AC S - 40 / 1
63		F202 AC S - 63 / 1	F204 AC S - 63 / 1
A S 型 (瞬动型)			
40	100	F202 A S - 40 / 0.1	F204 A S - 40 / 0.1
63		F202 A S - 63 / 0.1	F204 A S - 63 / 0.1
100		F202 A S - 100 / 0.1	F204 A S - 100 / 0.1
40	300	F202 A S - 40 / 0.3	F204 A S - 40 / 0.3
63		F202 A S - 63 / 0.3	F204 A S - 63 / 0.3
100		F202 A S - 100 / 0.3	F204 A S - 100 / 0.3
40	500	F202 A S - 40 / 0.5	F204 A S - 40 / 0.5
63		F202 A S - 63 / 0.5	F204 A S - 63 / 0.5
100		F202 A S - 100 / 0.5	F204 A S - 100 / 0.5
40	1000	F202 A S - 40 / 1	F204 A S - 40 / 1
63		F202 A S - 63 / 1	F204 A S - 63 / 1
100		F202 A S - 100 / 1	F204 A S - 100 / 1

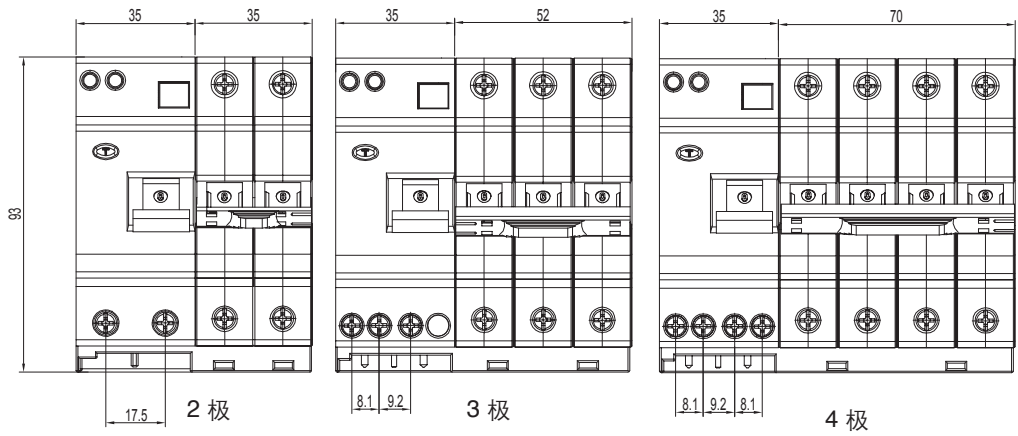
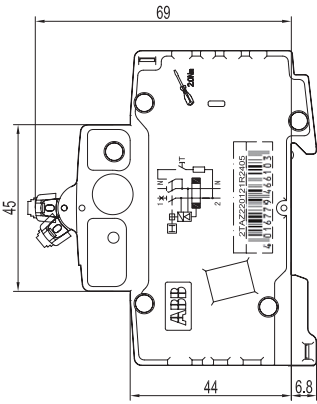
包装资料		
每盒 (个)	1	1
每箱 (个)	3	3

剩余电流动作保护器 - GSH200, GS201, GS201M

外形尺寸图 (mm)

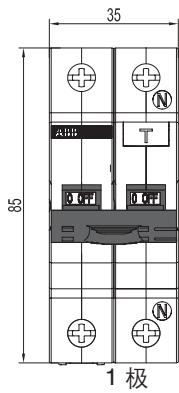
GSH200

In=6-40A

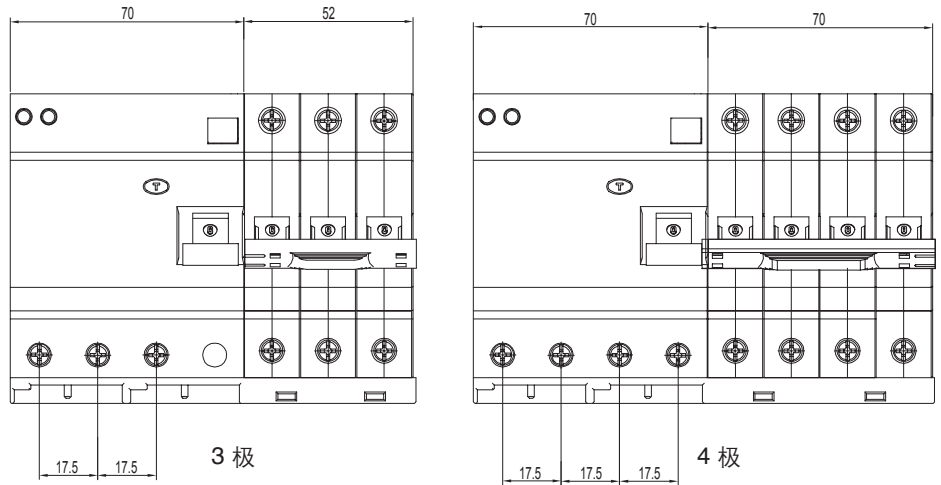


3 GSH201

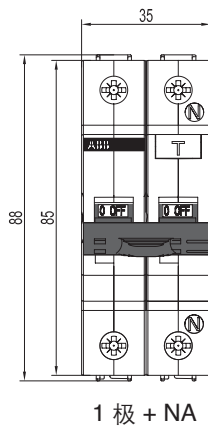
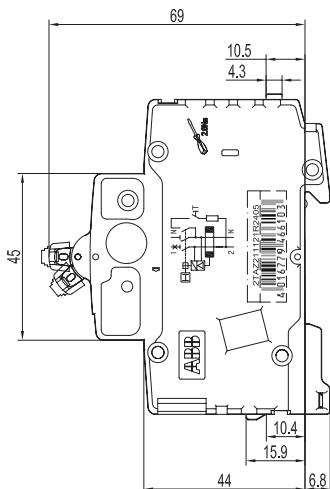
剩余电流动作保护器



In=50-63A



GS201 / GS201M

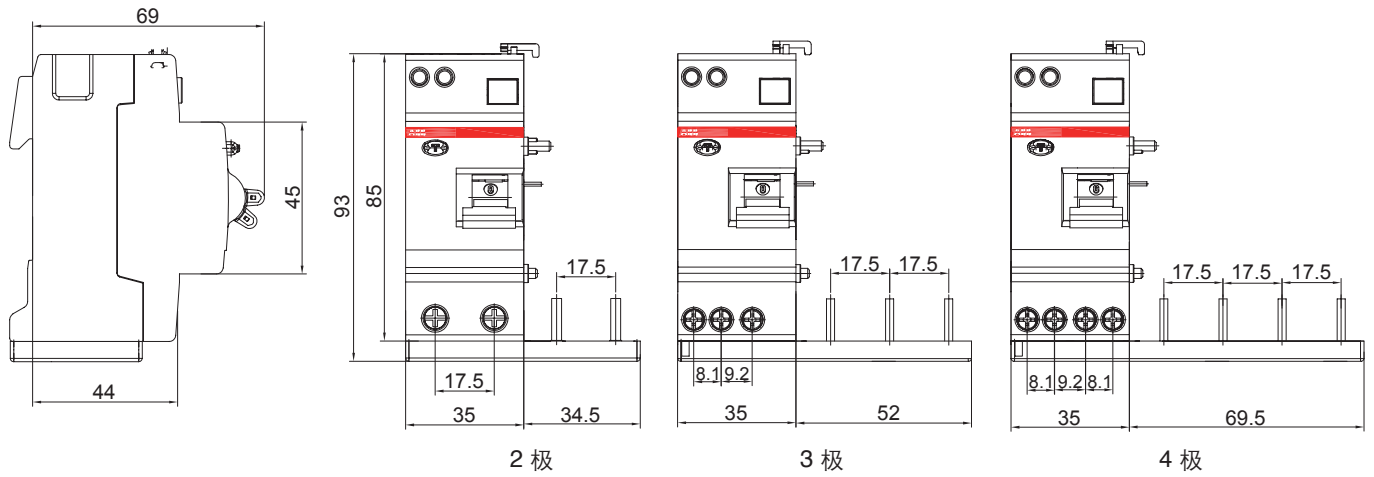


剩余电流动作保护器 - GDA200, DDA200, F200

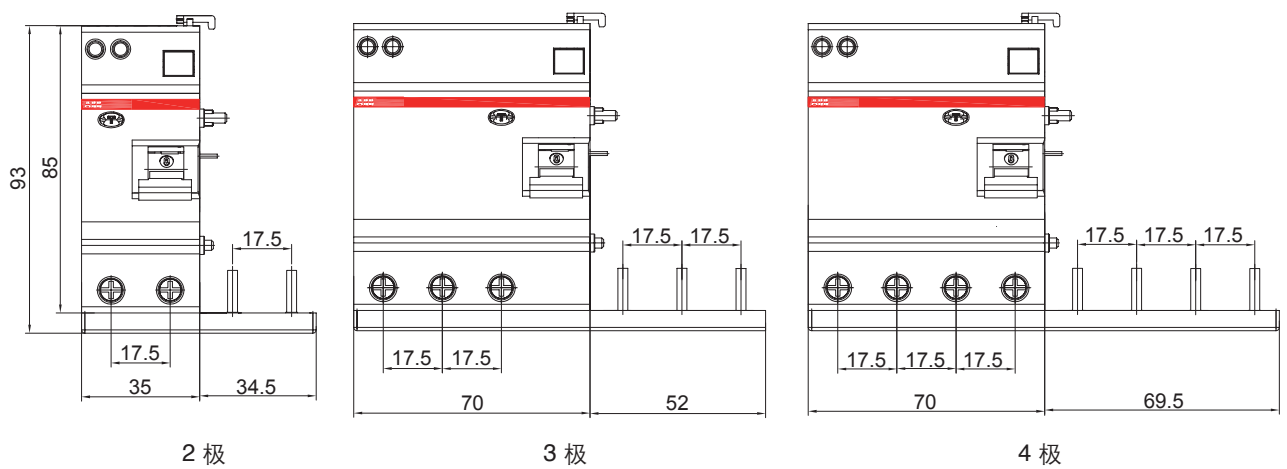
外形尺寸图 (mm)

GDA200 / DDA200

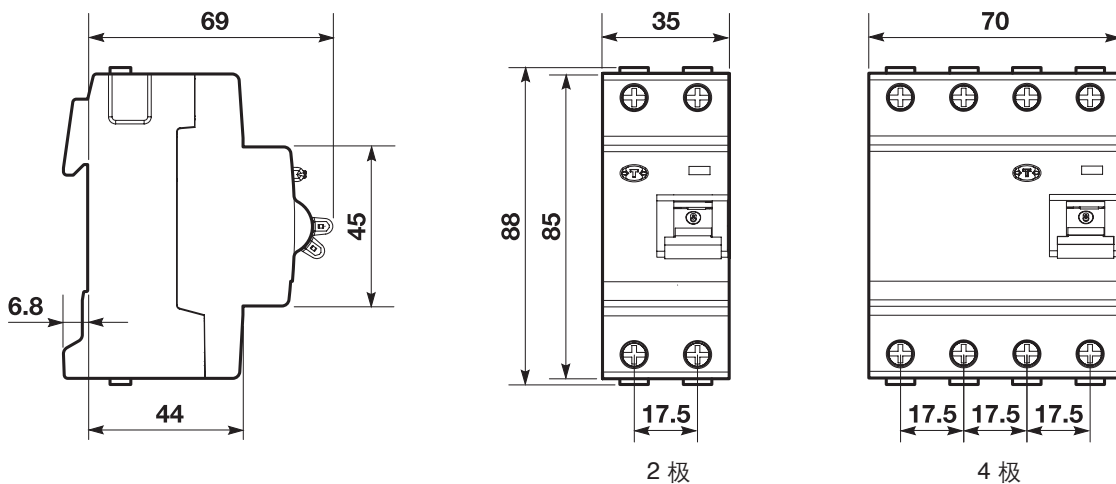
In=25-40 A



In=63A



F200



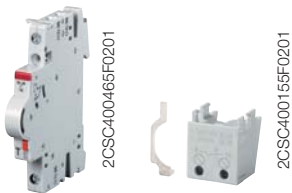
辅件及附件

产品概述

S200 系列具有丰富的辅件及附件，除适用于 S200 系列微型断路器，也适用于 GS200、F200 系列。可满足客户对断路器扩展功能方面的需求。并且，通用型的辅件和附件可与 S200 系列微型断路器、GSH / GS200 系列和 F200 系列的剩余电流动作保护器灵活装配。

辅件包括辅助/信号触头、分励脱扣器、欠压脱扣器、自动重合闸装置等型号及适用范围广泛。通过装配这些辅件，可进一步提升微型断路器和剩余电流动作保护器的性能。在配电设计中提供创新的整体解决方案。

附件包括汇流排、旋转操作装置、电动操作装置、扩展端子等，可实现不同布线方式。通过标准附件（如标签），用户可自己定义相应电气回路。使安装更安全便捷，高效美观。



信号/辅助组合触头

信号/辅助触头 - S2C - S / H6R

具备信号触头和辅助触头的功能和特点，并通过切换旋钮实现辅助触头功能和信号触头功能。

信号触头：用于指示由于故障原因所引起的断路器或剩余电流保护器脱扣（对于人为操作断路器，信号触头不作任何指示）。

辅助触头：用于指示断路器所处的分断或闭合状态，无论断路器的状态改变是人为操作或系统过载、短路、故障所引起。



S 2C-H6R

辅助触头 - S2C - H6R

S2C - H6R：安装在微型断路器的右侧，适用于 S200 和 F200 系列。

（同一断路器最多可并排安装 3 个辅助触头）

底部安装辅助触头 - S2C - H10 / H01

安装在微型断路器的底部，适用于 S200 系列。



S 2C-H6RU

分励脱扣器 - S2C - A1 / A2、F2C - A1 / A2

接通电源后远程控制断开设备。

S2C - A1 / A2：适用于 S200 系列。

F2C - A1 / A2：适用于和于 F200 系列。

欠电压脱扣器 - S2C - UA

当电压下降到额定值的 70% 到 35% 时动作，并带动与其装配的断路器快速脱扣，也可在安全可靠的条件下进行远程紧急断电。适用于 S200 系列。

过电压脱扣器 S2C - OVP1 / OVP2

用于监控相电压，当电压达到脱扣阈值时，使断路器脱扣。适用于 S200 系列断路器。



分励脱扣器

辅件及附件

产品概述



2CSC400573F0201

机械联动装置

机械联动装置 - S2C - BP

当配电柜的面板或柜门打开或位置发生移动时，该装置会引起与其相连的断路器自动脱扣。适用于 S200 系列微型断路器。



2CSC400248F0201

电动操作装置

电动操作装置 - S2C - CM、F2C - CM

可远程控制（分闸或合闸）与之相连接的设备。

S2C - CM：适用于 S200 系列微型断路器。

F2C - CM：适用于 F200 系列剩余电流动作保护器。



2CSC400247F0201

自动重合装置

自动重合装置 - F2C - ARI

当故障脱扣时，F2C - ARI 和 F2C - ARI30 可使所连接设备自动重合，适用于 F200 系列。



2CSC400064F0201

旋转操作机构

旋转操作机构 - S2C - DH（用于操作配电柜内的微型断路器）

适用于 S2 经典系列和 S200 系列，与选择手柄 OH 系列和加长轴 OXS 系列结合使用。

位置锁组件 SA3

由 SA1 位置锁定件和 SA2 挂锁两部分组成。

通过锁定件将产品锁定在开或关的位置。可防止未授权或危险操作相关元件。

位置锁也适用于其它各系列的微型断路器，如 S250S，S260，S280 以及 E200 / E230 等系列的隔离开关。

注：锁定的仅为断路器或隔离开关的手柄，此时如果线路发生过载或短路等故障，断路器的自由脱扣机构仍能分断电路。



SA 1

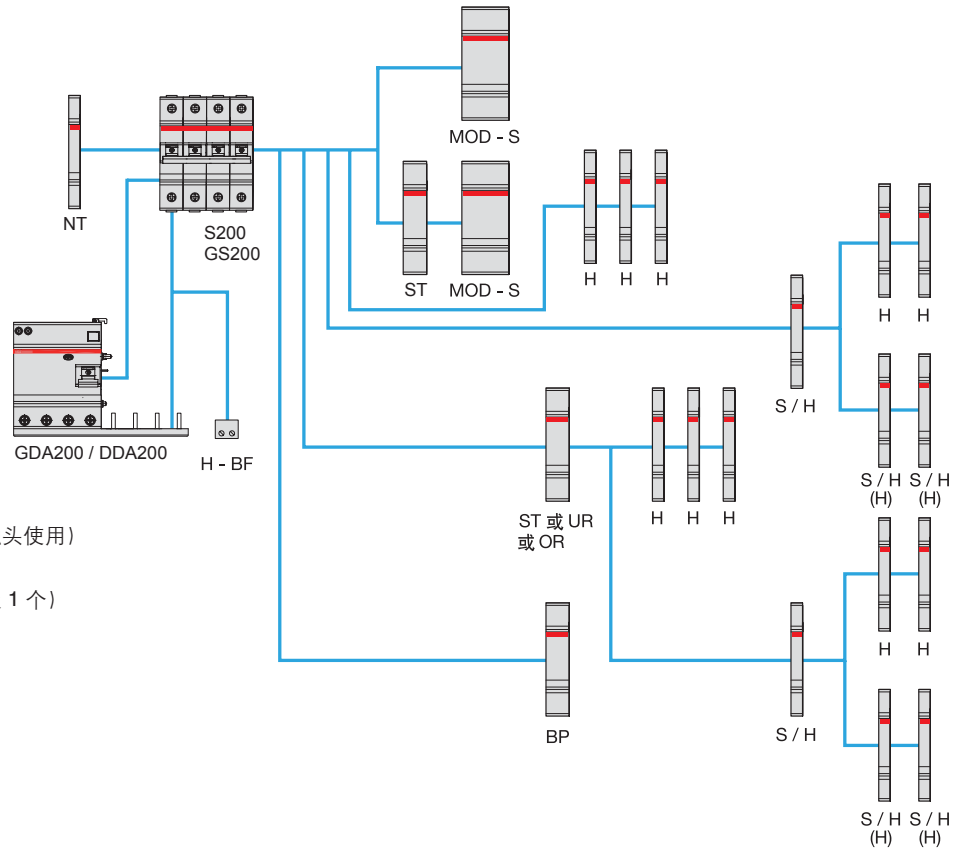
SA 2

位置锁组件

2CSC400454F0201

辅件及附件 装配图

S200 (不适用于 SH200)



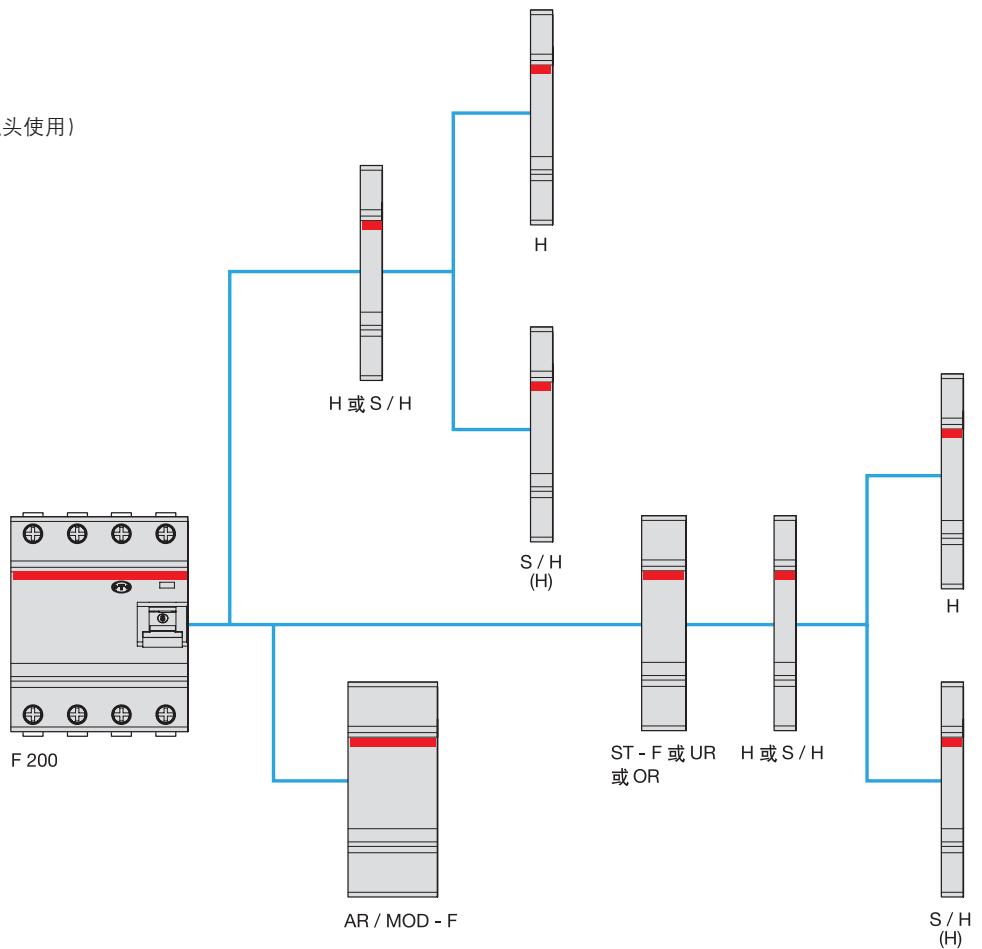
- S / H 信号 / 辅助触头
- S / H (H) 信号 / 辅助触头 (作辅助触头使用)
- H 辅助触头
- H - BF 辅助触头 (底部安装, 1 极 1 个)
- ST 分励脱扣器
- UR 欠电压脱扣器
- OR 过电压脱扣器
- BP 机械联动装置
- MOD - S 电动操作装置
- NT 手动操作中中性极

4

辅件及附件

F200

- S / H 信号 / 辅助触头
- S / H (H) 信号 / 辅助触头 (作辅助触头使用)
- H 辅助触头
- ST - F 分励脱扣器
- UR 欠电压脱扣器
- OR 过电压脱扣器
- MOD - F 电动操作装置
- AR 自动重合装置



辅件及附件

技术数据一览表

辅助触头和信号 / 辅助触头 (适用于 S200 ¹⁾)				S2C - H6R				S2C - SH6R						
额定电流		A		10										
最小额定电压 UBmin	AC	V		24										
	DC	V		24										
最小额定工作电流				12V 时, 10mA; 24V时, 5mA										
短路耐受能力		V		S201 K4 型号, 230a.c. 100A										
过电压类别				III										
冲击电压 (1.2/50ms)		kV		4										
电缆截面		mm ²		0.75-2.5 (S2C-H11L, S2C-H20L 和 S2C-H02L, 高达 2×1.5)										
拧紧力矩		Nm		1.2 (S2C-H11L, S2C-H20L 和 S2C-H02L, 最大 0.8)										
抗振动, 符合 IEC/EN60068-2-6				5g, 24 VAC/DC, 5mA 时, 20 次循环 5...150...5Hz										
				自动重合 <10ms										
机械寿命				10000 次操作										
尺寸 (高×深×高)		mm		85×69×8.8										
底部安装辅助触头 (适用于 S200 ¹⁾)				S2C - H10				S2C - H01						
触头形式				1NO (1 接通触点), 1NC (1 常闭触点), 先接通后闭合										
触头负载能力				AC14 2A / 230V - DC 12 与 DC13 / DC13 1A / 50V, 2A/ 30V 相同										
最小额定电压		V		12AC / DC at 0.1VA										
短路耐受能力				S201 - K2 或 Z2 带故障保护, 230VAC 1000A										
电气寿命				> 4000										
符合标准				VDE 0106 Part 101										
电缆截面		mm ²		0.75 to 2.5										
拧紧力矩		Nm		0.5										
分励脱扣器 (适用于 S200 ¹⁾)				S2C - A1				S2C - A2						
额定电压	AC	V		12...60				110...415						
	DC	V		12...60				110...250						
最小脱扣时间		ms		<10				<10						
最小脱扣电压	AC	V		7				55						
	DC	V		10				80						
脱扣功耗	Ub	V		12 DC	12 AC	24 DC	24 AC	60 DC	60 AC	110 DC	110 AC	220 DC	230 AC	415 AC
	Ib max	A		2.2	2.5	4.5	5	14	8.8	0.35	0.5	1.1	1.0	2.7
线圈电阻		Ω		3.7				225						
接线能力		mm ²		16				16						
拧紧力矩		Nm		2.5				2.5						
尺寸 (高×深×宽)		mm		85×69×17.5				85×69×17.5						
分励脱扣器 (适用于 F200)				F2C - A1				F2C - A2						
额定电压	AC	V		12...60				110...415						
	DC	V		12...60				110...250						
最大脱扣时间		ms		10				10						
最小脱扣电压	AC	V		6				75						
	DC	V		4.5				55						
脱扣功耗	Ub	V		12 DC	12 AC	60 DC	60 AC	110 DC	110 AC	250 DC	415 AC			
	Ib max	VA		10.6	7.8	348	306	5.5	3.8	25	66.4			
线圈电阻				5.5				150						
接线能力		mm ²		2×1.5				2×1.5						
拧紧力矩		Nm		0.2				0.2						
尺寸 (高×深×宽)		mm		85×69×17.5				85×69×17.5						
过电压脱扣器 (适用于 S200 ¹⁾)				S2C - OVP1				S2C - OVP2						
额定电压	AC	V		230										
额定频率		Hz		50										
最大保持电压	AC	V		253										
最大脱扣电压	AC	V		275				290						
脱扣时间	290V	AC	S	t < 1										
	380V	AC	S	t < 0.1										
电流峰值	315V	AC	A	1										
	440V	AC	A	1.8										
最大脉冲耐受时间		ms		7										
工作温度		°C		-5...+40										

1) 不适用于 SH200

辅件及附件

技术数据一览表

欠电压脱扣器 (适用于 S200 ¹⁾)		S2C - UA 12 DC	S2C - UA 24 AC	S2C - UA 24 DC	S2C - UA 48 AC	S2C - UA 48 DC	S2C - UA 110 AC	S2C - UA 110 DC	S2C - UA 230 AC	S2C - UA 230 DC	S2C - UA 400 AC												
符合标准		IEC / EN 60947 - 1																					
额定电压	V	12 VDC	24 VAC	24 VDC	48 VAC	48 VDC	110 VAC	110 VDC	230 VAC	230 VDC	400 VAC												
频率	Hz	50...60																					
脱扣动作范围		0.35 Un ≤ V ≤ 0.7 Un																					
接线能力	mm ²	2 x 1.5																					
功耗	VA	0.2	3.6	2	3.6	2.1	3.5	2.2	3.7	2.3	2.4												
抗湿热性	°C / RH	恒定气候条件 23 / 83 - 40 / 93 - 55 / 20; 交变气候条件 25 / 95 - 40 / 93																					
防护等级		IPXXB / IP2X																					
拧紧力矩	Nm	0.4																					
尺寸 (高 x 深 x 宽)	mm	85 x 69 x 17.5																					
电动操作装置 (适用于 S200 ¹⁾ 和 F200)		S2C - CM					F2C - CM																
电源电压	V	12 ... 30 V a.c.+10% - 15% (50 - 60Hz); 12 ... 48 V d.c.+10% - 15%																					
功耗	VA	<table border="0"> <tr><td>12Va.c.</td><td>VA</td><td>< 15</td></tr> <tr><td>24Va.c.</td><td>VA</td><td>< 22</td></tr> <tr><td>30Va.c.</td><td>VA</td><td>< 25</td></tr> <tr><td>12 ... 48Vd.c.</td><td>VA</td><td>< 20</td></tr> </table>										12Va.c.	VA	< 15	24Va.c.	VA	< 22	30Va.c.	VA	< 25	12 ... 48Vd.c.	VA	< 20
12Va.c.	VA	< 15																					
24Va.c.	VA	< 22																					
30Va.c.	VA	< 25																					
12 ... 48Vd.c.	VA	< 20																					
待机时功耗	VA	< 1.5																					
环境温度下, 闭合时间	秒	< 1																					
环境温度下, 断开时间	秒	< 0.5																					
操作次数		< 20.000																					
工作温度	°C	- 25 ... + 55																					
控制回路的电缆长度	m	< 1500																					
接线能力																							
信号触头 (端子 3 - 4 - 5) 的载流能力		1NO + 1NC (转换触头), 5A (250V AC) (感性 - 阻性)																					
辅助触头 (端子 6 - 7 - 8) 的载流能力		1NO + 1NC (转换触头), 3A (250V AC) (感性 - 阻性)																					
远程控制		通过干接点																					
远程控制端子		端子9 = 闭合触头 端子10 = 断开触头 端子11 = 控制触头、+5V d.c. (电动操作装置配备)																					

注: - 设备接通电源后, 激活控制功能前需等候5秒。
- 设备因故障断开后, 电动操作装置重合闸前等候8秒。

自动重合装置 (适用于 F200)		F2C - ARI		F2C - ARI30													
电源电压	V	12 ... 30 V a.c. +10% - 15% (50 - 60Hz); 12 ... 48 V d.c. +10% - 15%															
自动复位操作次数		3															
自动复位表复位时间	秒	16		45													
功耗	VA	<table border="0"> <tr><td>12Va.c.</td><td>VA</td><td>< 15</td></tr> <tr><td>24Va.c.</td><td>VA</td><td>< 22</td></tr> <tr><td>30Va.c.</td><td>VA</td><td>< 25</td></tr> <tr><td>12 ... 48Vd.c.</td><td>VA</td><td>< 20</td></tr> </table>				12Va.c.	VA	< 15	24Va.c.	VA	< 22	30Va.c.	VA	< 25	12 ... 48Vd.c.	VA	< 20
12Va.c.	VA	< 15															
24Va.c.	VA	< 22															
30Va.c.	VA	< 25															
12 ... 48Vd.c.	VA	< 20															
待机时功耗	VA	< 1.5															
自动复位操作间的等候时间	秒	3		30													
环境温度下, 闭合时间	秒	< 1															
环境温度下, 断开时间	秒	< 0.5															
操作次数		< 20.000															
工作温度	°C	- 25 ... + 55															
控制回路的电缆长度	m	< 1500															
电缆截面	mm ²	< 2.5															
自动复位连续操作3次后 (端子3 - 4 - 5), 信号触头进入信号锁定状态。		1NO + 1NC (转换触头)															
载流能力		5A (250V AC) (阻性负载)															
辅助触头 (端子6 - 7 - 8) 的载流能力		1NO + 1NC (转换触头) 3A (250V AC) (阻性负载)															
远程控制		通过干接点															
远程控制端子		端子9 = 锁定状态的闭合和远程复位触头 端子10 = 断开触头 端子11 = 控制触头、+5V d.c. (电动操作装置配备)															

1) 不适用于 SH200

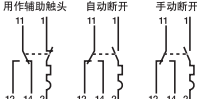
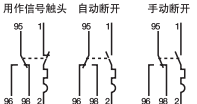
注: 设备接通电源后, 激活控制功能前需等候5秒。

辅件及附件 技术数据一览表

UL 489 / CSA - 22.2 No.5

辅助触头和信号触头 (适用于 S200U 和 S200UP)			S2C - H6R U						S2C - S6RU				
额定电流		A	10										
最小额定电压 Ub min	AC	V	24										
	DC	V	24										
最小额定工作电流			12V时, 10mA; 24V时, 5mA										
短路耐受能力		V	S201 K4型号, 230 a.c. 100A										
过压类别			III										
冲击电压 (1.25 / 50ms)		kV	4										
电缆截面		mm ²	0.75...2.5										
拧紧力矩		Nm	1.2										
抗振动, 符合 IEC / EN 60068 - 2 - 6			24V AC/DC 5mA时, 20次循环 5...150...5Hz, 自动重合 < 10 ms										
机械寿命			10000次操作										
尺寸 (高 x 深 x 宽)		mm	100 x 69 x 8.8										
分励脱扣器 (适用于 S200U 和 S200UP)			S2C - A1 U						S2C - A2 U				
额定电压	AC	V	12...60						110...415				
	DC	V	12...60						110...250				
最大脱扣时间		ms	<10										
最小脱扣电压	AC	V	7						55				
	DC	V	10						80				
脱扣功耗	Ub	V	12 DC	12 AC	24 DC	24 AC	60 DC	60 AC	110 DC	110 AC	220 DC	230 AC	415 AC
	Ib max	A	2.2	2.5	4.5	5	14	8.8	0.35	0.5	1.1	1.0	2.7
线圈电阻		Ω	3.7						225				
接线能力		mm ²	16										
拧紧力矩		Nm	2										
尺寸 (高 x 深 x 宽)		mm	100 x 69 x 17.5						100 x 69 x 17.5				

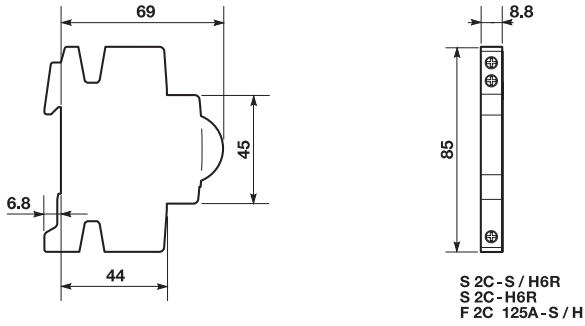
辅件及附件 选配表

	S200	S200M	S200P	S200U	S200UP	F200 AC	F200 A	F200 AC AP - R	F200 A AP - R	F200 AC S	F200 A S
辅助触头和信号 / 辅助触头	S2C - H6R S2C - S / H6R S2C-H6R 用作辅助触头 自动断开 手动断开  S2C-S/H6R 用作信号触头 自动断开 手动断开 			S2C - H6RU S2C - S6RU		S2C - H6R S2C - S / H6R					
底部安装辅助触头	S2C - H10 S2C - H01			-		-					
分励脱扣器	S2C - A1 S2C - A2			S2C - A1 U (12 - 60V AC / DC) S2C - A2 U (110 - 415 V AC, 110 - 250V DC)		F2C - A1 F2C - A2					
欠电压脱扣器	S2C - UA 12 DC (12 V DC) S2C - UA 24 AC (24 V AC) S2C - UA 24 DC (24 V DC) S2C - UA 48 AC (48 V AC) S2C - UA 48 DC (48 V DC) S2C - UA 110 AC (110 V AC) S2C - UA 110 DC (110 V DC) S2C - UA 230 AC (230 V AC) S2C - UA 230 DC (230 V DC) S2C - UA 400 AC (400 V AC)			-		-					
过电压脱扣器	S2C - OVP1 S2C - OVP2			-		-					
机械联动装置	S2C - BP			-		-					
电动操作装置	S2C - CM1 (只适用于S200 1极) S2C - CM2 / 3 (只适用于S200 2极和3极) S2C - CM4 (只适用于S200 4极)			-		F2C - CM (只适用于F200 2极和4极)					
自动重合装置	-			-		F2C - ARI (只适用于F200 2极和4极) F2C - ARI30 (只适用于F200 2极和4极)					
旋转操作机构	S2C - DH (46mm 高, 灰色)			-		-					

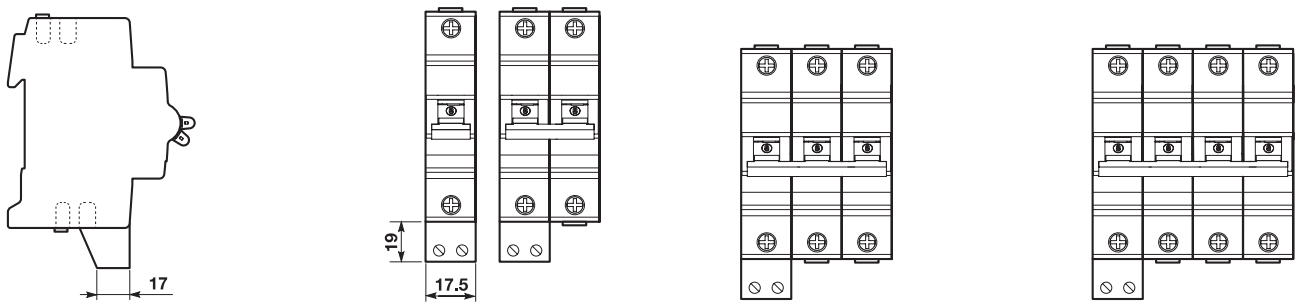
辅件及附件

外形尺寸图 (mm)

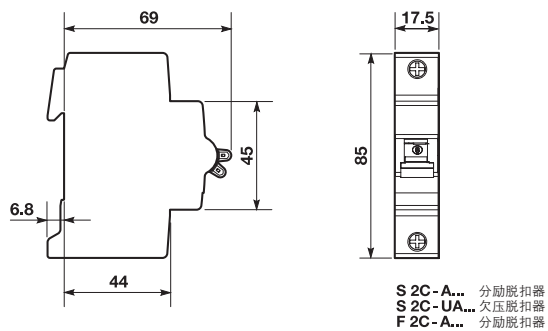
辅助触头 / 信号辅助触头



辅助触头 (安装在S200底部 - S2C - H10 / H01)



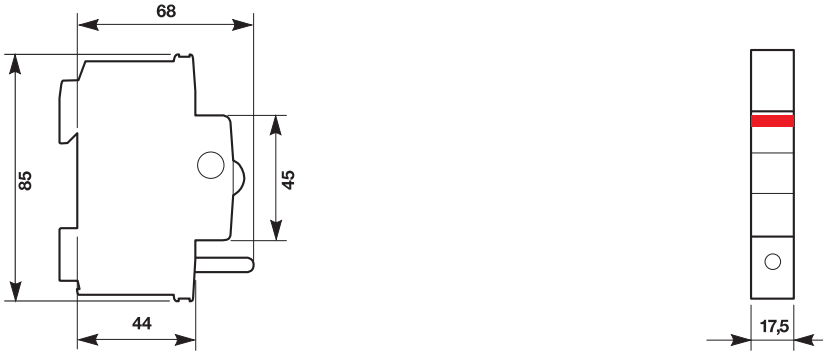
分励脱扣器 / 欠电压脱扣器 / 过电压脱扣器



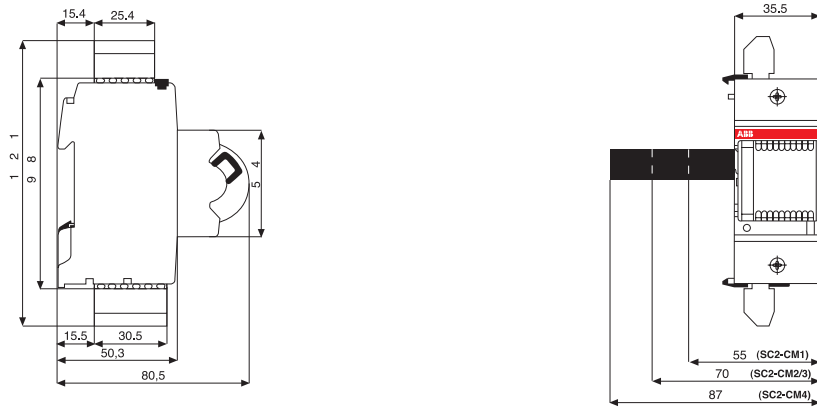
辅件及附件

外形尺寸图 (mm)

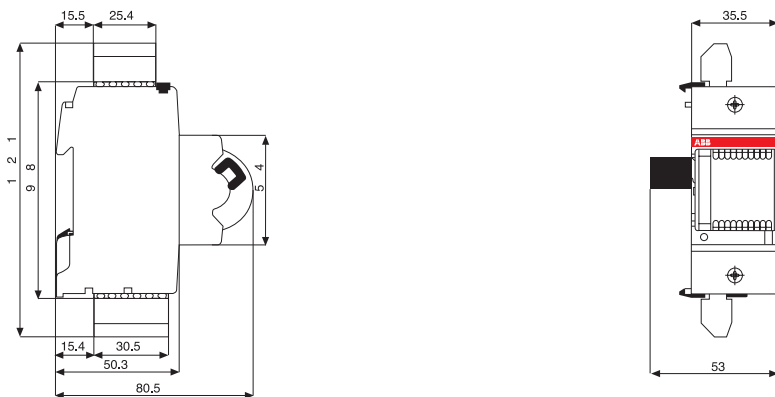
机械联动装置 - S 2C - BP



电动操作装置 - S 2C - CM



自动重合装置 - F 2C - ARI, F 2C - ARI30



联系我们

Contact us

ABB (中国) 有限公司

北京总部：
中国北京市100015
朝阳区酒仙桥路10号
恒通大厦
电话：(010) 8456 6688
传真：(010) 8456 9907

哈尔滨分公司：
中国黑龙江省哈尔滨市150090
南岗区长江路99-9号
辰能大厦14层
电话：(0451) 5566 2228 / 2229
传真：(0451) 5566 2295

青岛分公司：
中国山东省青岛市266071
香港中路12号
丰合广场B区401室
电话：(0532) 8502 6396
传真：(0532) 8502 6395

上海分公司：
中国上海市200001
西藏中路268号
来福士广场（办公楼）35楼
电话：(021) 2328 8888
传真：(021) 2328 8500

苏州分公司：
中国江苏省苏州市215021
工业园区苏华路8号
中银惠龙大厦808室
电话：(0512) 6287 0878
传真：(0512) 6287 0868

广州分公司：
中国广东省广州市510623
珠江新城临江大道3号
发展中心大厦22楼
电话：(020) 3785 0688
传真：(020) 3785 0678 / 0679

厦门分公司：
中国福建省厦门市361006
火炬高科技产业开发区
创新3路12-20号
电话：(0592) 6038 118 / 5719 152
传真：(0592) 6038 110 / 5627 374

北京ABB低压电器有限公司

中国北京市100176
北京经济技术开发区
康定街17号
电话：(010) 5808 5000
传真：(010) 5808 5288

<http://www.abb.com.cn>

ABB低压产品客户服务热线

电话：800-820-9696 / 400-820-9696
邮箱：LV-hotline@cn.abb.com

天津分公司：
中国天津市300051
和平区南京路189号
津汇广场写字楼一号办公楼3402室
电话：(022) 8319 1801
传真：(022) 8319 1802 / 1803

呼和浩特分公司：
中国内蒙古自治区呼和浩特市010020
新华大街66号
内蒙古国际大酒店23层
电话：(0471) 6916 330
传真：(0471) 6916 331

济南分公司：
中国山东省济南市250011
泉城路17号
华能大厦6楼8601室
电话：(0531) 8609 2726
传真：(0531) 8609 2724

南京分公司：
中国江苏省南京市210005
洪武北路55号
置地广场11楼
电话：(025) 8664 5645
传真：(025) 8664 5338

宁波分公司：
中国浙江省宁波市315000
灵桥路2号
南苑饭店6楼616室
电话：(0574) 8731 5290
传真：(0574) 8731 8179

深圳分公司：
中国深圳市518048
福田区，福华三路与益田路交汇处168号
深圳国际商会中心30楼3002-6室
电话：(0755) 8831 3088
传真：(0755) 8831 3033

福州分公司：
中国福建省福州市350003
五四路158号
环球广场30层B室
电话：(0591) 8785 8224
传真：(0591) 8781 4889

ABB STOTZ - KONTAKT GmbH

Postfach 10 16 80
D-690006 Heidelberg
Tel.: (062 21) 701-0
Fax: (062 21) 701-610
www.abb.delstolz-kontakt

大连分公司：
中国辽宁省大连市116011
西岗区中山路147号
森茂大厦18楼
电话：(0411) 3989 3355
传真：(0411) 3989 3359

西安分公司：
中国陕西省西安市710075
高新开发区高新路
高新国际商务中心数码大厦16层
电话：(029) 8575 8288
传真：(029) 8575 8277

长沙分公司：
中国湖南省长沙市410005
黄兴中路88号
平和堂商务楼12B01
电话：(0731) 8268 3088
传真：(0731) 8444 5519

无锡分公司：
中国江苏省无锡市214001
中山路333号
华光大厦2楼F座
电话：(0510) 8279 1133
传真：(0510) 8275 1236

温州分公司：
中国浙江省温州市325003
新城大道311号
中通大厦6楼B座
电话：(0577) 8890 5655
传真：(0577) 8891 5573

东莞分公司：
中国广东省东莞市523009
体育路2号
鸿禧中心B座11楼13#单元
电话：(0769) 2806 366
传真：(0769) 2806 367

ABB (Hong Kong) Ltd.

低压产品业务部：
香港新界大埔
大埔工业村大喜街3号
电话：(852) 2929 3838
传真：(852) 2929 3505

ABB SACE S.p.A

L. V. Breakers
Via Baioni, 35
24123 Bergamo, Italy
Tel.: +39 035. 395. 111
Fax: +39 035. 395. 306-433

沈阳分公司：
中国辽宁省沈阳市110001
和平区南京北街206号
沈阳假日大厦城市广场二座3-166室
电话：(024) 3132 6688
传真：(024) 3132 6699

乌鲁木齐分公司：
中国乌鲁木齐市830002
中山路86号
中泉广场6楼B座
电话：(0991) 2834 455
传真：(0991) 2818 240

武汉分公司：
中国湖北省武汉市430071
武昌中南路7号
中南广场写字楼34楼B3408
电话：(027) 8725 9222
传真：(027) 8725 9233

合肥分公司：
中国安徽省合肥市230601
经济技术开发区繁华大道
合肥索菲特明珠国际大酒店1楼
电话：(0551) 3849 700
传真：(0551) 3849 707

成都分公司：
中国四川省成都市610041
人民南路四段19号
威斯頓联邦大厦10楼
电话：(028) 8526 8800
传真：(028) 8526 8902 / 8903

南宁分公司：
中国广西壮族自治区, 南宁市530022
金湖路59号
地王国际商会中心27楼E-F单元
电话：(0771) 2368 316
传真：(0771) 2368 308

长春分公司：
中国吉林省长春市130022
亚泰大街3218号
通钢国际大厦A座A4层A401室
电话：(0431) 8862 0866
传真：(0431) 8862 0899

太原分公司：
中国山西省太原市030002
府西街69号
山西国际贸易中心西塔楼10层1009A号
电话：(0351) 8689 292
传真：(0351) 8689 200

郑州分公司：
中国河南省郑州市450007
中原西路220号
裕达国际贸易中心A座1006室
电话：(0371) 6771 3588
传真：(0371) 6771 3873

杭州分公司：
中国浙江省杭州市310007
曙光路122号
浙江世界贸易中心写字楼A座12楼
电话：(0571) 8790 1355
传真：(0571) 8790 1151

重庆分公司：
中国重庆北部新区401121
星光大道62号
海王星科技大厦A座6楼
电话：(023) 6282 6688
传真：(023) 6280 5369

昆明分公司：
中国云南省昆明市650011
青年路399号
昆明邦克饭店6楼601室
电话：(0871) 3158 188
传真：(0871) 3158 186

样本所叙述的产品资料以实物为准，若有变更恕不另行通知，ABB（中国）有限公司拥有最终解释权。

1SX40006C2004 08-2010
JieLong 20000

用电力与效率
创造美好世界™

