

# 产品规格书

客 户: \_\_\_\_\_

产品名称: 微孔雾化片

产品型号: WG-WK-16\*142-A

版 本: V1.0

日 期: June 8, 2010

客户确认栏

深圳市星曜达电子科技有限公司

- 电 话: 0755-33299146
- 移动电话: 13027966299
- 传 真: 0755-33299173
- 地 址: 中国 广东 深圳市
- 邮 编:
- 公司主页:

深圳市星曜达科技有限公司

SHENZHEN XINGYAODA ELECTRONIC TECHNOLOGY CO.,LTD

## 1.应用

此规格超声波雾化片主要应用在微量雾化设备中。

## 2. 型号

**XQ-WK-16\*142-A**

## 3. 规格说明

### 3.1 外形图

见图纸最后一页 No. XQ-WK-16\*142-A-01

### 3.2 电气参数

#### 3.2.1 谐振频率 (fr)

$$f_r = 142\text{kHz} \pm 5\text{kHz}$$

#### 3.2.2 谐振阻抗 (Ro)

$$R_o = \text{max. } 60 \Omega$$

#### 3.2.3 静态电容 (Cp)

$$C_p = 1500\text{pF} \pm 15\%$$

## 4、测试方法

4.1.1 测试环境：23±3℃ 40~70%RH.

4.1.2 测试仪器：同惠 TH2818

5、雾化片最大输入峰值：**Vp-p: Max: 65V**

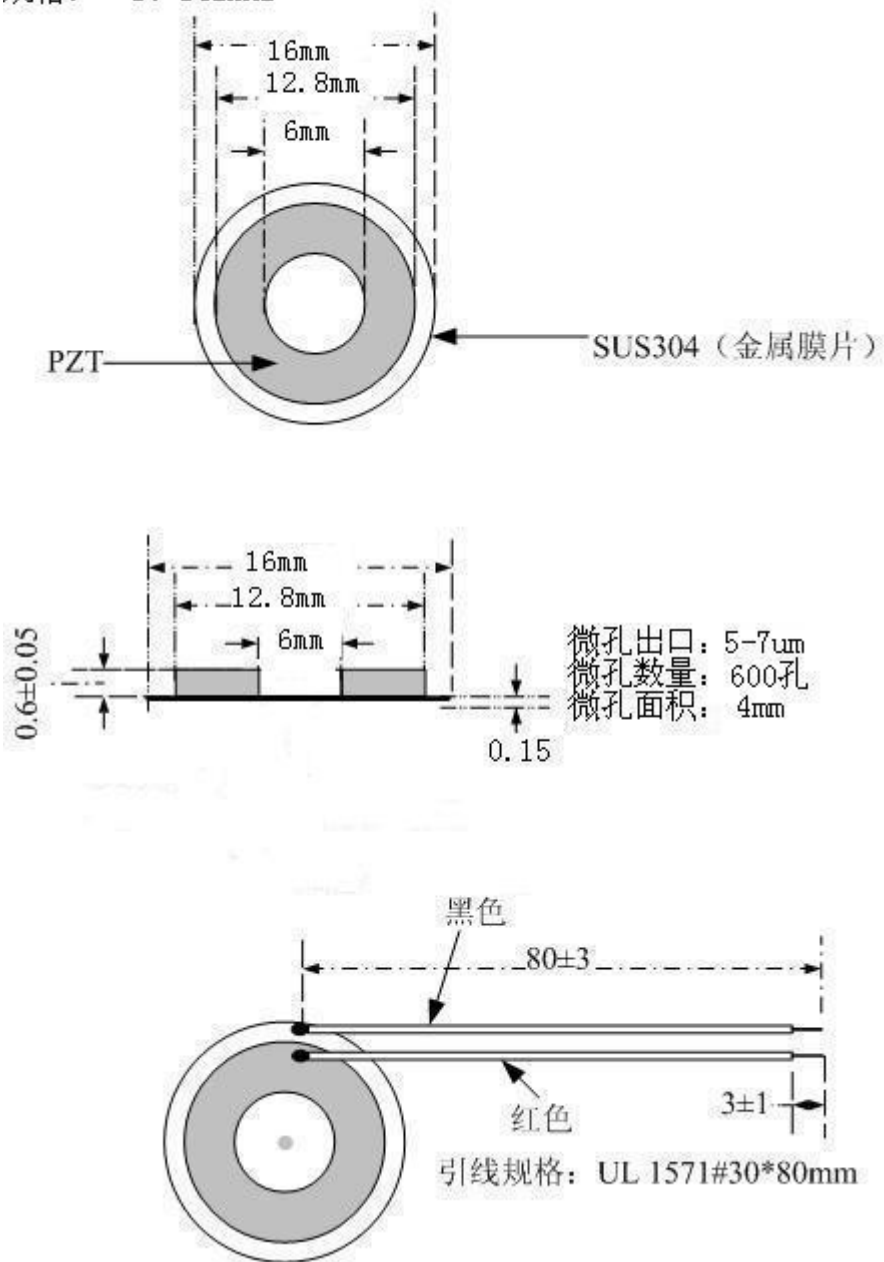
6、雾化片最大输入功率：2W，正常使用：1~1.5W

深圳市星曜达科技有限公司

## 7、雾化片尺寸图

深圳市雾光科技有限公司

规格：Φ16\*142khz



No.XQ-WK-16\*142-A-01

深圳市星曜达科技有限公司