

シャフトタイプ
SHAFT TYPE

OVW-2

モデル
Model



ローコストモデル!
Economical Model

奥行き寸法は従来のL=38がL=30と大幅に薄くなりました。
Practical Length Reduction from 38mm to 30mm.

型式 Model

OVW2- [] - [] - [] - [] - [] - [] 00

パルス数 Resolution

| | | | |
|------|--------|------|---------|
| 002 | 20P/R | 0512 | 512P/R |
| 003 | 30P/R | 06 | 600P/R |
| 0032 | 32P/R | 08 | 800P/R |
| 004 | 40P/R | 09 | 900P/R |
| 005 | 50P/R | 10 | 1000P/R |
| 006 | 60P/R | 1024 | 1024P/R |
| 01 | 100P/R | 12 | 1200P/R |
| 0125 | 125P/R | 15 | 1500P/R |
| 02 | 200P/R | 18 | 1800P/R |
| 0256 | 256P/R | 20 | 2000P/R |
| 03 | 300P/R | 2048 | 2048P/R |
| 036 | 360P/R | 25 | 2500P/R |
| 04 | 400P/R | 36 | 3600P/R |
| 05 | 500P/R | | |

出力形態 Output Mode

- 無表記: 標準(PCD28) Standard
- A: 取付けA型 PCD A

オプション Option

- 無表記: 電圧出力(NPNトランジスタ型) Voltage Output
- C: オープンコレクタ出力(NPN型) Open Collector Output
- HC: 高電源電圧オープンコレクタ出力(NPN型) Open Collector Output / High Voltage
- HCP: PNP型高電源電圧オープンコレクタ出力 PNP Mode Open Collector Output / High Voltage
- HT: 高電源電圧コンプリメンタリ出力 Push-Pull Output / High Voltage
- D: ラインドライバ出力(低消費電流C-MOSタイプ有) Line Driver Output Low Power Consumption C-MOS Output Available

ケーブル長 Cable Length

- 050: 500mm (標準・Standard)
- 100: 1000mm
- 300: 3000mm

信号分類 Signal

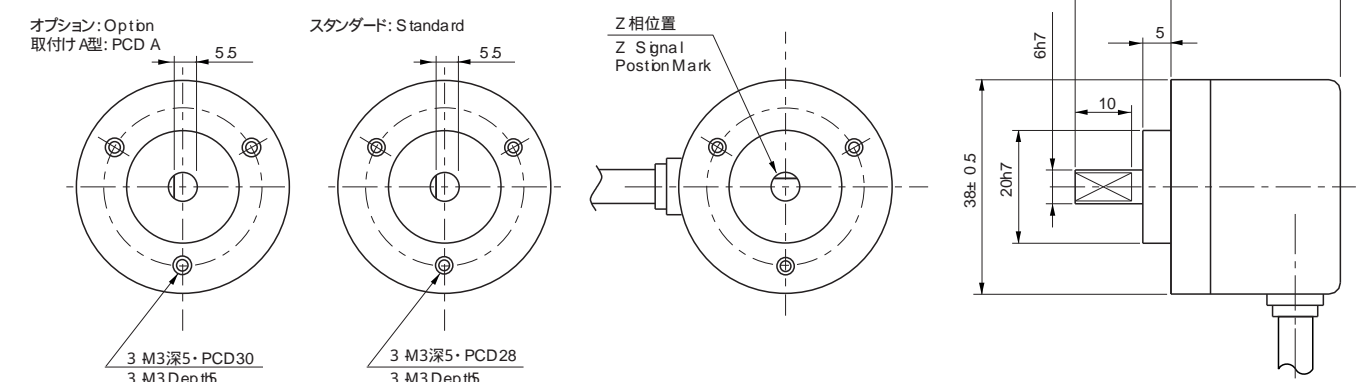
- 2: AB90°位相差信号 AB90° Phase Difference
- 2M: AB90°位相差信号 + 原点信号 AB90° Phase Difference + Zero Signal

無表記: D出力以外 Other than D output

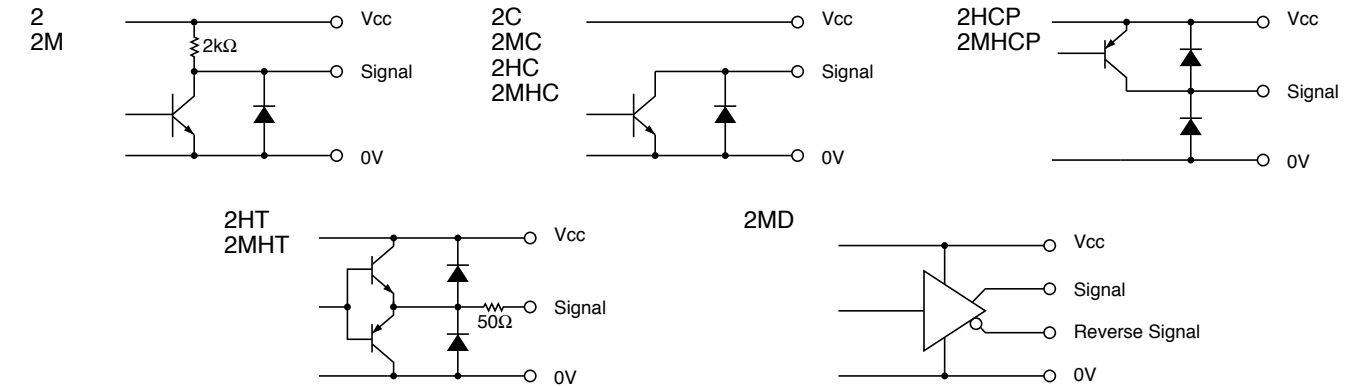
無表記: D出力(LS) D output with LS

C: D出力(C-MOS) D output with C-MOS

外形図 External Dimension



出力回路 Circuit of Output Signal



電気仕様 Electrical Spec.

1) 最大引き込み時 at Maximum Output Current 2) 最大吐き出し電流時 Maximum Source Current

| TYPE | 2・2M | 2C・2MC | 2HC・2MHC | 2HCP・2MHCP | 2HT・2MHT | 2MD |
|---|--------------------------------------|------------------|----------------------------------|----------------------------------|---|--|
| 電源電圧 Supply Voltage | DC 4.5 ~ 13.2 V | | | DC 10.8 ~ 26.4 V | | DC 4.75 ~ 5.25V C-MOS DC 4.5 ~ 5.5V |
| 消費電流 Requirement | 80 mA 以下 or Less | 60 mA 以下 or Less | 100 mA 以下 or Less | 90 mA 以下 or Less | 150mA以下 or Less C-MOS 60mA以下 or Less | |
| 出力電圧 Output Voltage | "H" 電源電圧 - 1V以上 Within -1 Power Volt | | 電源電圧 - 1V以上 Within -1 Power Volt | 電源電圧 - 3V以上 Within -3 Power Volt | 2.5 V 以上 or More | |
| | "L" 1 0.5 V 以下 or Less | | | 3 V 以下 or Less | 0.5 V 以下 or Less | |
| 最大引き込み電流 Maximum Output Current | 20 mA MAX | | | 20 mA MAX | 40 mA MAX | 20 mA MAX |
| 信号立ち上がり・立下がり時間 Rise & Fall Time | 1 μs 以下 or Less | | | | | 200 ns 以下 or Less |
| 最大応答周波数 Maximum Frequency Response | 200 kHz | | 50 kHz | 200 kHz | | |
| 出力回路耐圧 Withstanding Voltage of Output Tr. | 50 V MAX. | | | | | |

波形説明 Wave Form.

CW 矢印より見て時計方向 Rotating Toward Clockwise Viewed from an Arrow

CW回転時、Z信号“H”レベルの時 Signal A立ち上がり1ヶ所のこと
Rising point of A-Signal is always at one point while Z-Signal is at H-Level in CW.

$$P = \frac{1}{\text{1回転パルス数 Resolution}}$$

$$a, b, c, d = \frac{P}{4} \pm \frac{P}{8} \quad \frac{P}{2} \leq h \leq \frac{3P}{2}$$

デューティ比(A, B) 50 ± 25 (%)
Wave Ratio (Duty): 50 ± 25 (%)

結線表 Electrical Connections

| 2, 2M, 2C, 2MC, 2HC, 2MHC, 2HCP, 2MHCP, 2HT, 2MHT | 色 | 接続 | 2MD | 色 | 接続 |
|---|------|--------|------|----|-----|
| | 赤 | 電源入力 | 赤 | 白 | 信号B |
| | 黒 | 0V コモン | 黒 | 灰 | 信号B |
| | 緑又は青 | 信号A | 緑 | 黄 | 信号Z |
| | 白 | 信号B | 青 | 橙 | 信号Z |
| | 黄 | 信号Z | シールド | NC | |
| | シールド | NC | | | |

機械仕様 Mechanical Spec.

| | |
|-----------------------------|--|
| 始動トルク Starting Torque | 9.8 × 10 ⁻⁴ N・m 以下 or Less |
| 回転角加速度 Angular Acceleration | 1 × 10 ⁵ rad/s ² |
| 軸荷重 Shaft Loading | スラスト方向 Thrust axial 19.6N |
| | ラジアル方向 Radial 29.4N |
| 慣性モーメント Moment of Inertia | 8 × 10 ⁻⁷ kg・m ² |
| 最大回転数 Maximum RPM | 6000r/m in |
| 質量 Net Weight | 100g 以下 or Less |

環境仕様 Environmental Spec.

| | |
|----------------------------|--|
| 動作温度 Operating Temperature | -10 ~ +70 |
| 保存温度 Storage Temperature | -30 ~ +80 |
| 耐湿度 Humidity | RH 85% 以下 結露不可 or Less No Condensation |
| 耐振動 Vibration | 10 ~ 55 Hz / 1.5mm 2h |
| 耐衝撃 Shock | 490m/s ² /11ms X, Y, Z 各3回 Each 3 times |
| 保護構造 Degree of Protection | IP50 |