

Em104P-i2904

Intel® Atom™ N455 PC/104 Plus CPU 模块



特点

- Intel Atom N455 处理器支持 DDR3 内存
- 单 5V 电源设计, 12V 用于 LCD
- 支持单通道 24 bit LFP (local flat panel) LVDS, CRT + LVDS 双显示
- 支持 2 x LAN, 4 x COM, 4 x USB 和 2 x SATA



系统

CPU	板载 Intel® Atom™ N455 1.66GHz 处理器
内存	U) à[æáÀÕ DDR3 ÜÖÜœ , 800MHz
芯片组	Intel® ICH8M
BIOS	AMI System BIOS
存储	2 x SATAII (支持 2 SATA II 设备) 300MB/S /CFIIIX1
看门狗	1~255 级 (sec or min)
I/O	
I/O 芯片	Fintek Fí 186JÖÖ
串口	2 x RS-232 接口
USB 接口	4 x USB 2.0 接口
GPIO	4-in / 4-out
键盘/鼠标	1 x PS/2
扩展总线	PC/104 和 PC/104 plus 接口

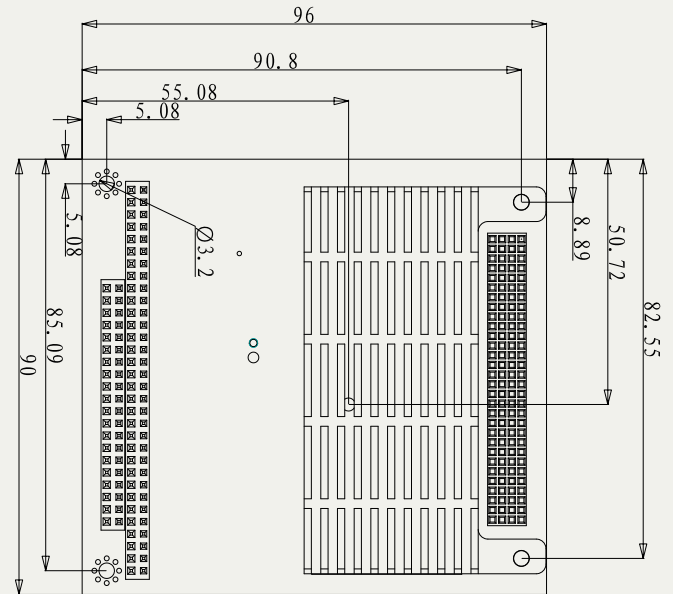
网络

芯片组	2 x Intel® 82583v 千兆网
显示	
显示芯片	Embedded Gen3.5+GFX 内核, 最大 224MB 动态视频内存分配
显示接口	模拟 RGB 显示支持最高 1400 x 1050 LVDS 支持单通道 18-bit 最高分辨率 1366 x 768MHz 支持双显示: CRT + LVDS (18 bit)

机构与环境

电源需求	AT (5V,12V) 单 5V 工作
工作温度	-20 ~ 70°C (-4 ~ 158°F)
工作湿度	10 ~ 97% (无冷凝)
尺寸 (L x W)	96 x 90 mm (3.8" x 3.5")

尺寸



订货信息

Em104P-i2904	Intel® Atom™ N455 PC/104 Plus CPU 模块	
CBK-8-2909-00	线材包	
	1 x KB/MS 线 Fx COM 线 2 x LAN 线	1 x VGA 线 Gx USB 线 1 x Power 线