



**鑫洪泰**

HOT DISPLAY

为您提供专业的显示解决方案

# 产品承认书

## SPECIFICATION FOR APPROVAL

名称 (CUSTOMER) : HTM070A05-HDMI-V01  
料号 (PART NO.) : \_\_\_\_\_  
品名 (DESCRIPTION): \_\_\_\_\_  
日期 (DATE) : 2016-07-01

Add:深圳市龙岗区宝龙工业城锦龙大道 2 号精华科技园 5 栋 2 楼

Tel:0755-29810036 29810081 29810331 29810285

Fax:0755-89667086

Web:[www.hotlcd.com](http://www.hotlcd.com)

# 目 录

目录.....	2
1. 适用范围.....	3
2. 产品功能描述.....	3
3. 信号输入标准.....	3
4. 工作环境.....	3
5. 保存环境.....	3
6. 工作电源要求.....	3
7. 产品规格.....	4



## 1. 产品功能描述

- 1.1 VGA、VA、HDMI（可选）视频信号输入；
- 1.2 电源输入：DC +12V
- 1.3 多功能 OSD 操作
- 1.4 具备遥控功能（可选）

## 2. 信号输入标准

- 2.1 CVBS: 1.0Vp-p75Ω
- 2.2 HDMI VGA: 800\*600 640\*480 1024\* 768(刷新率60~70)

## 3. 工作环境

- 3.1 工作温度：-10°C~+60°C
- 3.2 工作湿度：90%RH（不可有结露）

## 4. 保存环境

- 4.1 保存温度：-20°C~+70°C
- 4.2 保存湿度：90%RH（不可有结露）

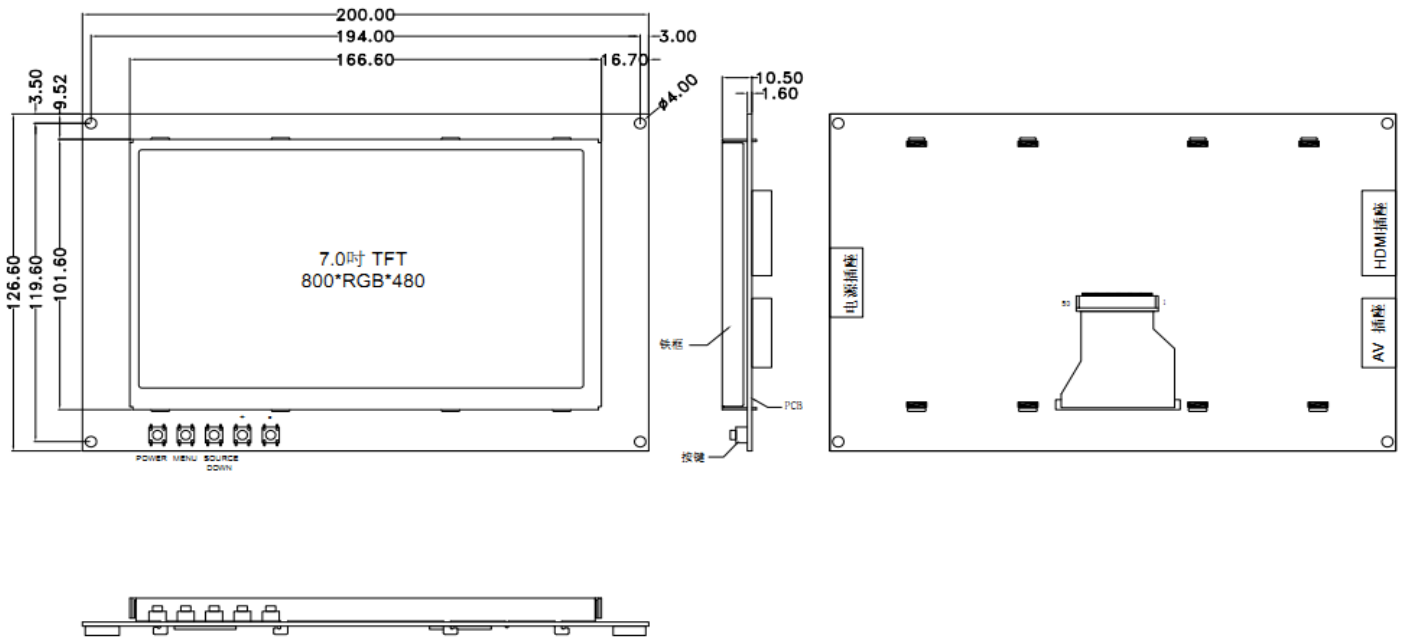
## 5. 工作电源要求

(Ta=25°C)

项 目	最小值	典型值	最大值	单位
工作电压	10.5	+12	13.5	V
工作电流	270	230	200	mA



## 6. 产品规格



## AV

管脚序号	定义	描述
1	C+	S 端子
2	Y+	S 端子
3	CVBS2	AV 输入
4	GND	地
5	CVBS1	AV 输入
6	GND	地

## 按键板定义

管脚序号	定义	描述
1	KEY1	开关键 (POWER)
2	KEY2	功能菜单键 (MENU)
3	KEY3	切换键 (向下键) SOURCE/UP
4	KEY4	加键 LEFT
5	KEY5	减键 RIGH



(电源接口) 4PIN/2.0

管脚序号	定义	描述
1	+12V	电源
2	+12V	电源
3	GND	地
4	GND	地

VGA 输入 12PIN/2.0

管脚序号	定义	描述
1	GND	空
2	VS	场同步信号
3	HS	行同步信号
4	GND	空
5	R+	红色信号
6	GND	地
7	G+	绿色信号+
8	GND	+地
9	B+	蓝色信号+
10	GND	地
11	NC	
12	NC	