

# 连续测量 — 超声波变送器

## MultiRanger 100/200

### 概述



MultiRanger 是通用的中短量程的超声波液位计，可以测量 / 控制单个或多个容器，广泛应用于各工业领域。

### 产品特点

- 数字输入用来接收来自点式的液位计，作为备份
- 内置 Modbus RTU 的 RS-485 数字通讯接口
- 可使用 SmartLinx 系统和 SIMATIC PDM 组态软件
- 单点或双点液位检测
- 对于固定干扰目标进行自动虚假回波抑制
- 差分放大电路，可有效抑制共模干扰，提高信 / 噪比
- MultiRanger 100: 液位测量、实现简单泵控制和液位报警
- MultiRanger 200: 液位、体积、明渠测量、液位差测量、实现最先进泵控制和报警功能
- 有墙装和盘装选件

### 应用

MultiRanger 可测量多种介质，包括燃料油，市政污水、酸、碱液或其它有腐蚀性、有毒性的介质。MultiRanger 提供双点液位测量，内置 Modbus RTU 数字通讯 RS-485 接口。使用 SIMATIC PDM 软件，可在 PC 机上对其进行组态和设定。先进的声智能回波处理软件为测量提供了更高的可靠性。

MultiRanger 100 提供液位报警、开 / 关和泵控制，是经济型的解决方案。MultiRanger 200 可监测明渠流量，有最先进的继电器报警和泵控制、体积转换功能。

它与耐腐蚀的 Echomax 超声波传感器一起使用，可用于各种苛刻工况，使用温度可达 145 °C。

- 主要应用：水井、水槽、堰和格栅控制，化工储罐，液体储罐。

### 设计

MultiRanger 有墙装和盘装两种选件。

### 技术规格

操作模式	超声波液位测量
测量原理	0.3 ~ 15m
测量范围	单点或双点
测量点	
输入	
模拟 (只有 MultiRanger 200)	0 ~ 20 mA 或 4 ~ 20 mA, 来自交流设备, 可编程
数字量	10 ~ 50VDC 点式液位测量信号 逻辑 0 ≤ 0.5 V DC 逻辑 1 = 10 ~ 50 VDC 最大 3 mA
输出	
Echomax 传感器	44 kHz
超声波传感器	与兼容的传感器: ST-H 和 Echomax 系列 XPS-10/10F, XPS 15/15F, XCT-8, XCT-12 和 XRS-5
继电器	额定 5 A/250VAC, 非感应式
• 1 个继电器	1 个 A 型 SPST
• 3 个继电器	2 个 A 型 SPST/ 1 个 C 型 SPDT
• 6 个继电器	4 个 A 型 SPST/ 2 个 C 型 SPDT
mA 输出	0 ~ 20 mA 或者 4 ~ 20 mA
• 1 最大负载	750 Ω, 隔离
• 1 分辨率	量程的 0.1%
精度	
测量误差	量程的 0.25% 或 6 mm, 取其较大值
分辨率	0.1% 量程 <sup>1)</sup> 或 2 mm, 取其较大值
温度补偿	• -50 ~ 150 °C • 超声传感器内置温度传感器 • 外部 TS-3 热传感器 (可选) • 可编程固定温度值
额定工作条件	
安装条件	
• 地点	室内 / 室外
• 安装等级	II
• 污染等级	4
环境条件	
• 环境温度 (外壳)	-20 ~ 50 °C
设计	
重量	
• 墙装	1.37 kg
• 盘装	1.50 kg
外壳材质	聚碳酸酯
防护等级 (外壳)	
• 墙装	IP65 / Type 4X / NEMA 4X
• 盘装	IP54 / Type 3 / NEMA 3
电气连接	
• 传感器和 mA 输出信号	双芯屏蔽铜双绞线, 截面积 0.5~0.75mm <sup>2</sup> (22~18 AWG), 可连接 Belden 8760 或类似产品
• 传感器和变送器的最大距离	365 m

1) 工作范围定义为液面到超声波传感器表面距离加上量程延伸长度。

显示和控制	100 x 40 mm 带多图形背光 LCD
编程	红外手操器, SIMATIC PDM, 或用于 PC 机的 Dolphin Plus 软件
电源	
交流型	100 ~ 230 V AC, ± 15% 50/60 Hz, 36 VA (17 W)
直流型	12 ~ 30 V DC (20 W)
标准和认证	<ul style="list-style-type: none"> <li>• CE<sup>1)</sup></li> <li>• 英国劳氏船用认证</li> <li>• ABS 形式认证</li> <li>• FM, CSA<sup>NRTU/C</sup>, UL listed</li> <li>• CSA I 类, 2 区, A, B, C 和 D 组 II 类, 2 区, F 和 G 组; III 类 (只适用于墙装)</li> </ul>
通讯	<ul style="list-style-type: none"> <li>• RS-232 运行 Modbus RTU 或 ASCII 经 RJ-11 连接器</li> <li>• RS-485 运行 Modbus RTU 或 ASCII 经端子块</li> <li>• 选件: SmartLinX<sup>®</sup> 卡: <ul style="list-style-type: none"> <li>-Profibus DP</li> <li>-Device Net<sup>™</sup></li> <li>-Auen-Bmdley<sup>®</sup> 远程 I/O</li> </ul> </li> </ul>

1) 电磁兼容性 EMC 认证按需要提供。

选型和订货数据	订货号
<b>MultiRanger 100/200</b>	C) 7 M L 5 0 3 3 -
中短量程的超声波多功能液位计, 可测量单个或多个容器, 广泛应用于各工业领域	■ ■ ■ ■ ■ ■ - ■ ■ ■
<b>型号</b>	
MultiRanger 100, 只用于液位测量	1
MultiRanger 200, 液位、体积、明渠流量和液位差测量	2
<b>安装, 外壳设计</b>	
墙装, 标准的壳	A
墙装, 4 个入口 / 4 个 M20 电缆格兰头	B
盘装 (CE, CSA <sup>US/IC</sup> , FM, UL)	C
<b>电源</b>	
100 ~ 230 V AC	A
12 ~ 30 V DC	B
<b>测量点数</b>	
单点型	0
双点型	1
<b>通讯 (SmartLinX)</b>	
无模块	0
SmartLinX <sup>®</sup> Allen-Bradley <sup>®</sup> 远程 I/O 模块	1
SmartLinX PROFIBUS DP 模块	2
SmartLinX DeviceNet <sup>™</sup> 模块	3
见 SmartLinX 产品页 243 详细信息。	
<b>输出继电器</b>	
3 个继电器, 2 个 A 型, 1 个 C 型, 250 V AC	1
6 个继电器, 4 个 A 型, 2 个 C 型, 250 V AC	2
1 个继电器, A 型, 250V AC (仅用于 Multiranger 100)	3
<b>认证</b>	
General Purpose CE, FM, CSA <sup>US/IC</sup> , UL listed, C-TICK	A
CSA Class I, Div. 2, Groups A, B, C and D; Class II, Div 2, Groups F and G; Class III <sup>1)</sup>	B
ATEX II 3D <sup>2)</sup>	C
订货后加 “-Z” 代码	Y15
不锈钢铭牌 [69mm x 50mm]	
测量点位置标识 (最多 16 个字母) 文本形式	
<b>使用手册</b>	
英文版	C) 7ML1998-5FB06
注意: 使用手册在订货中要单独订货。	
<b>其它使用手册</b>	
Smartlinx Allen-Bradley 远程 I/O, 英文	C) 7ML1998-1AP03
Smartlinx PROFIBUS DP, 英文	C) 7ML1998-1AQ03
SmartLinX DeviceNet, 英文	C) 7ML1998-1BH02
注意: SmartLinX 操作手册需单独订货。	
<b>附件</b>	
红外手操器	7ML1830-2AK
标签, 不锈钢, 12 x 45mm, 一行文字, 贴于外壳	7ML1930-1AC
TS-3 温度传感器 - 见 TS-3 页 54	
<b>备件</b>	
电源板 (100 ~ 230 V AC)	C) 7ML1830-1MD
电源板 (12 ~ 30 V DC)	C) 7ML1830-1ME
显示板	C) 7ML1830-1MF

® Modbus 是 Schneider Electric 的注册商标

® Belden 是 Belden Wire 和 Cable Company 的注册商标

® Allen-Bradley 是 Rockwell Automation 的注册商标

™ DeviceNet 是 Open DeviceNet Vendor Association (ODVA) 的注册商标

C) 服从出口规章 AL: N, ECCN: EAR99.

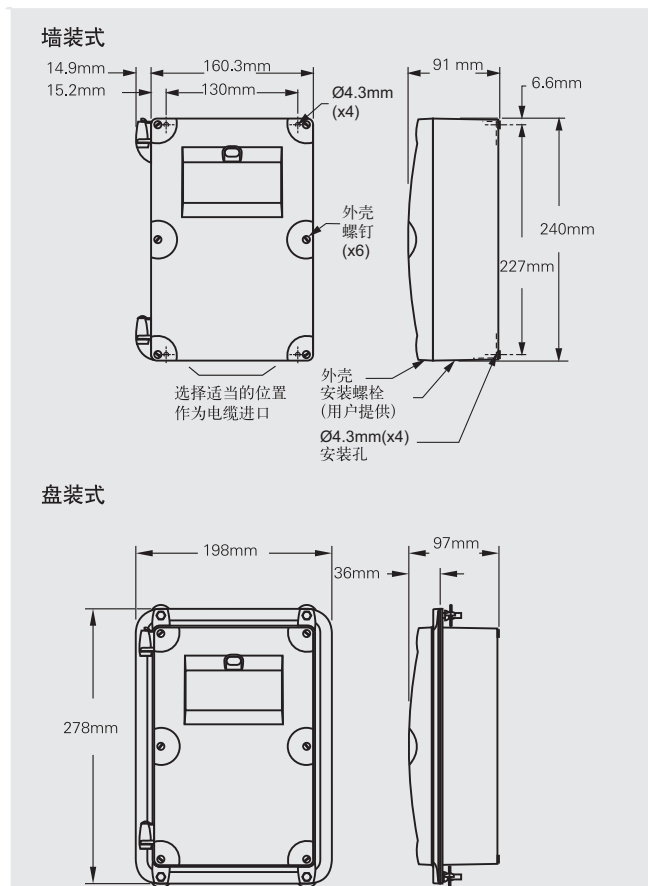
1) 只适用于墙装应用。

2) 只适用于墙装选项 A。

# 连续测量 — 超声波变送器

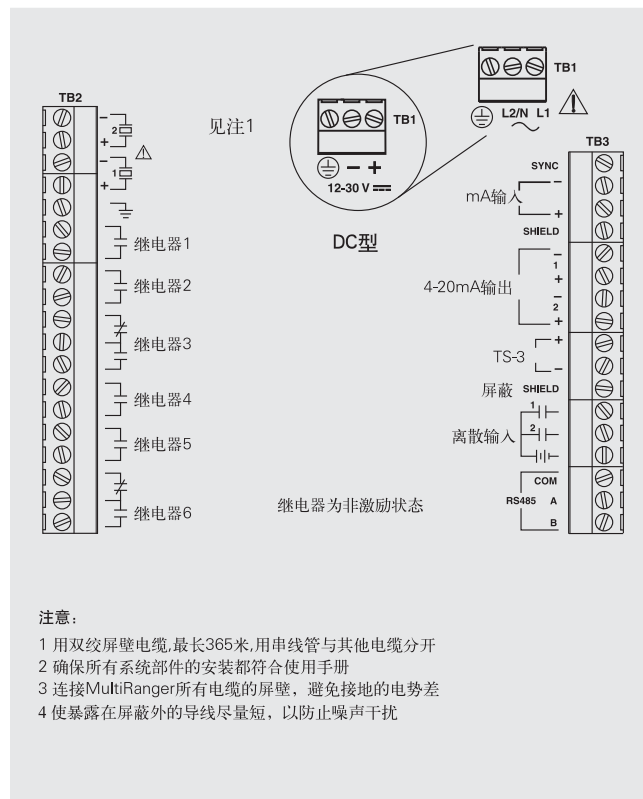
## MultiRanger 100/200

### 尺寸图



MultiRanger 尺寸

### 接线图



MultiRanger 连接图

**注意:**

- 1 用双绞屏蔽电缆,最长365米,用串线管与其他电缆分开
- 2 确保所有系统部件的安装都符合使用手册
- 3 连接MultiRanger所有电缆的屏蔽,避免接地的电势差
- 4 使暴露在屏蔽外的导线尽量短,以防止噪声干扰