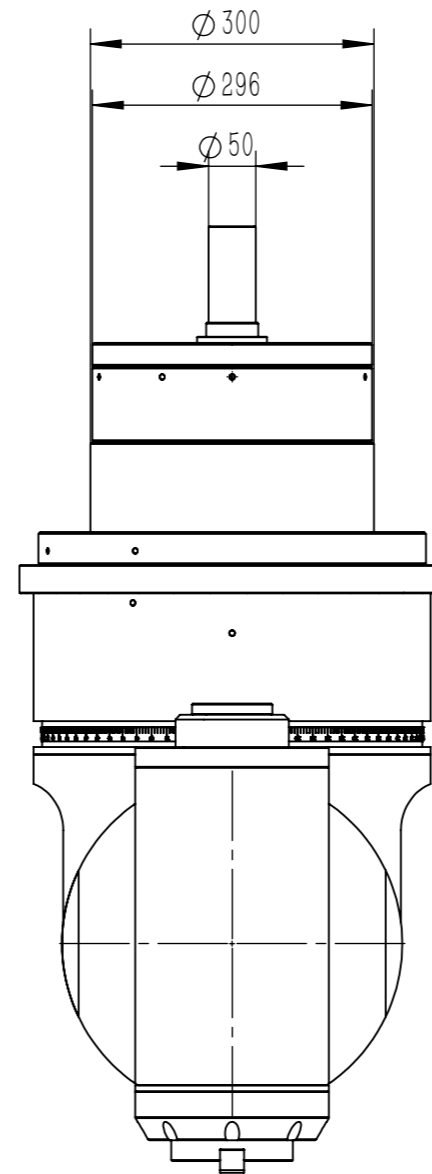
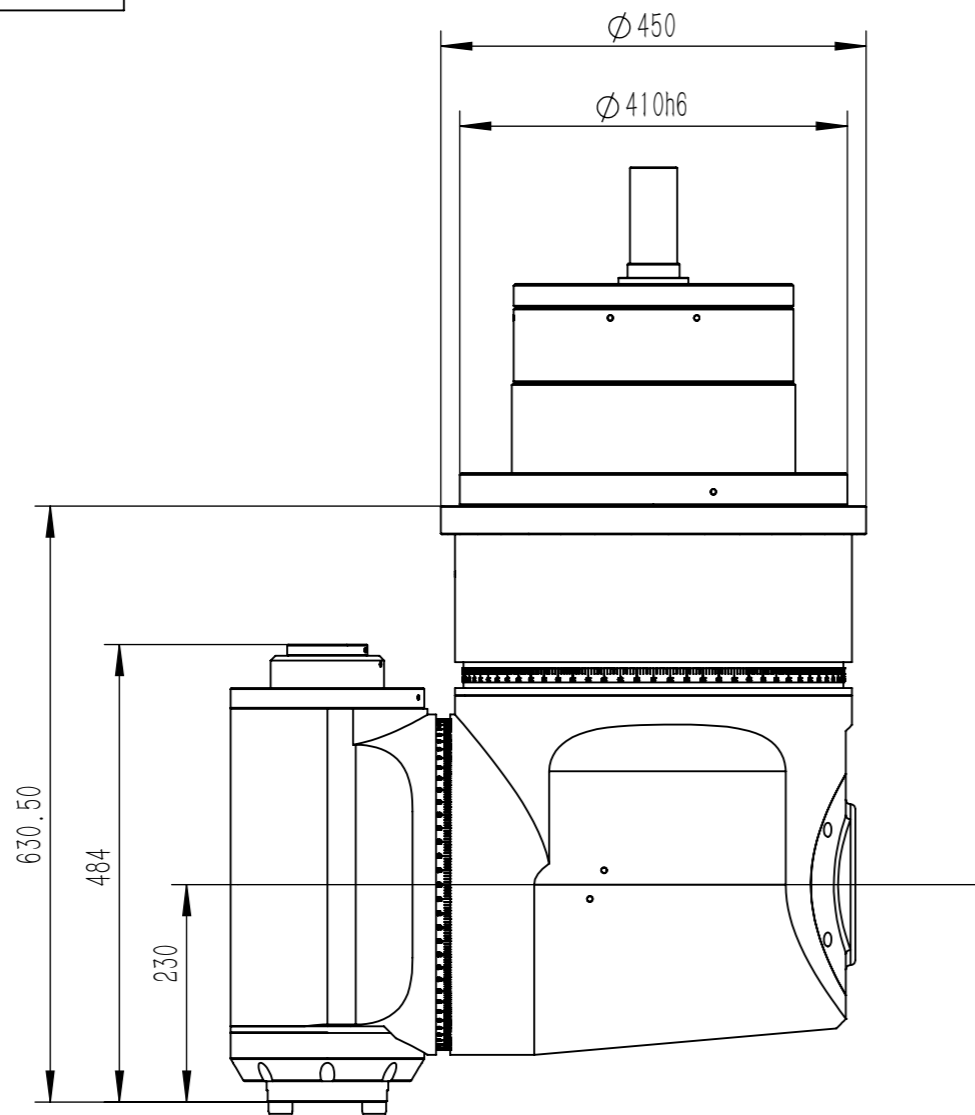
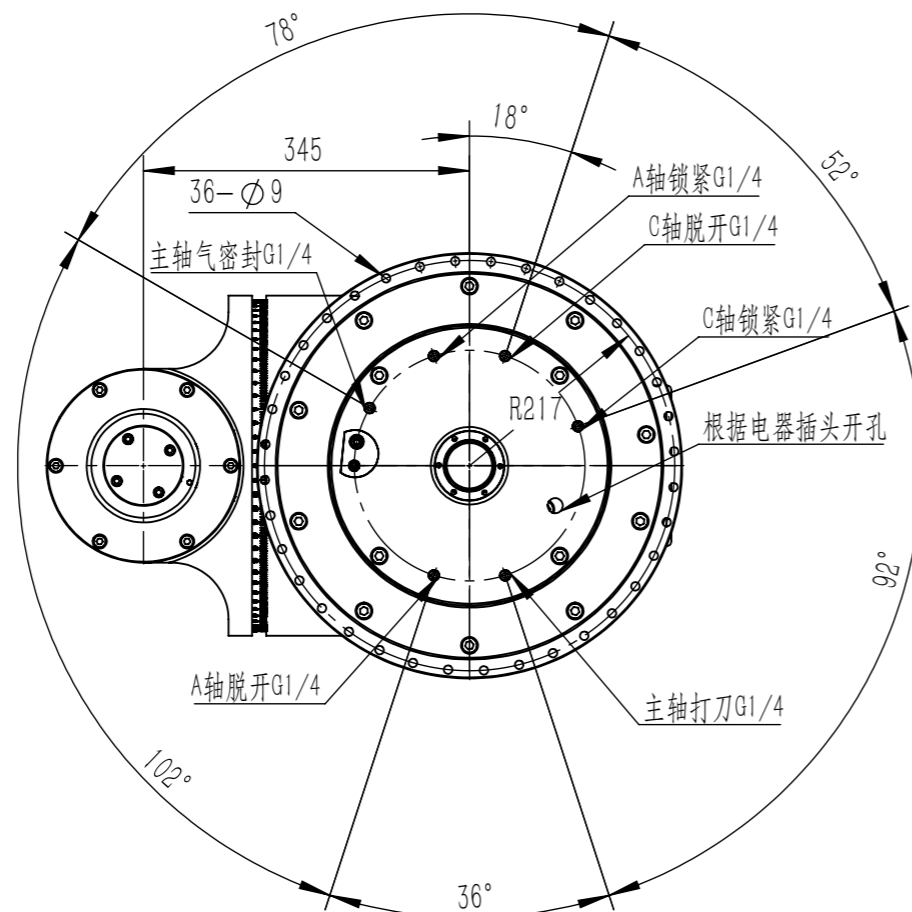
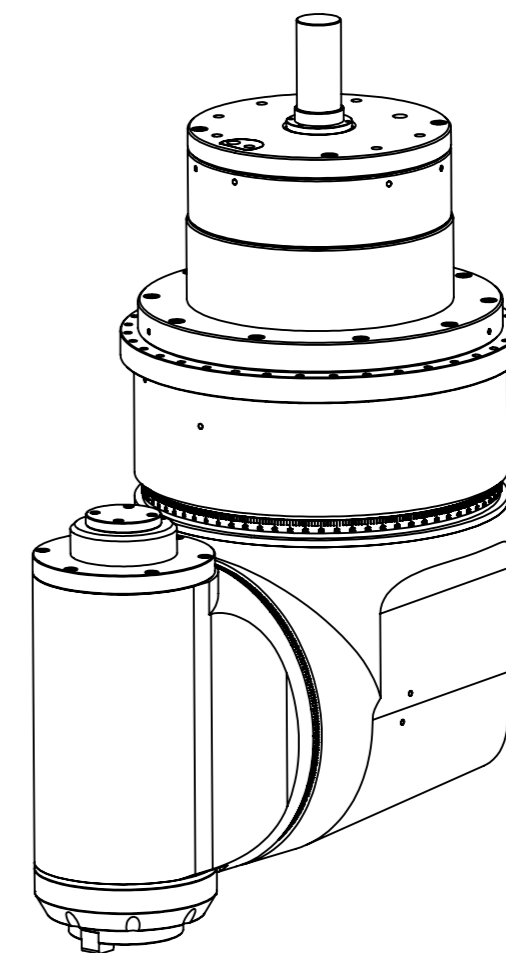


008N06



技术参数	
最大功率	20KW
最大转速	3000rpm
最大扭矩	1000Nm
C轴分度方式	自动
C轴最小分度角度	2.5°
A轴分度方式	自动
A轴最小分度角度	2.5°
主轴锥柄	BT50
拉丁型号	MAS-BT50-1
主轴松拉刀	自动



						中科伊贝格		
标记	处数	分区	更改文件号	签名	年月日	阶段标记	重量	比例
设计		2020.06.15	标准化				673.8	1:8
校核			工艺			90U800		
主管设计			审核					
			批准			共张第张	版本	替代

零件代号
借(通)用件登记
描图
描校
旧底图总号
底图总号
签字
日期