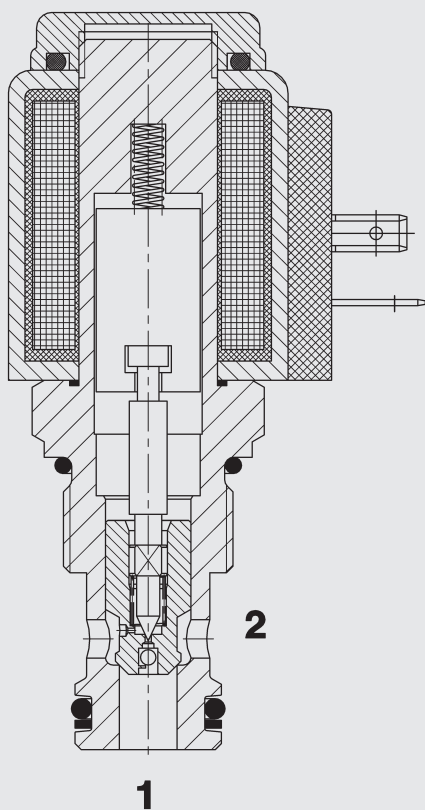


bis 75 l/min
bis 350 bar

FUNKTION



Bei nicht bestromter Magnetspule ist das Ventil von Anschluss 2 nach 1 gesperrt. Von Anschluss 1 nach 2 kann es frei durchströmt werden.

Bei bestromter Magnetspule kann das Ventil in beiden Richtungen durchströmt werden.

2/2-Wege Sitzventil magnetbetätigt, vorgesteuert, normal geschlossen (Reverse Flow) Einschraubventil metrisch – 350 bar

WSM10120ZR-01

ALLGEMEINES

- Außenliegende Oberflächen durch Verzinkung vor Korrosion geschützt
- Minimaler Verschleiß und lange Lebensdauer durch gehärtete und geschliffene Ventileinbauteile
- Spulenabdichtung schützt das Magnetsystem
- Große Anzahl von Steckervarianten vorhanden
- Hervorragende Schaltleistung durch Hochleistungsmagnet von HYDAC
- Niedriger Druckverlust durch CFD optimierte Strömungsgeometrie

KENNGRÖSSEN

Betriebsdruck:	max. 350 bar
Volumenstrom:	max. 75 l/min
Interne Leckage:	leckölfrei (max. 5 Tropfen/min bei Nenndruck)
Druckflüssigkeitstemperaturbereich:	min. -20 °C bis max. +100 °C
Umgebungstemperaturbereich:	min. -20 °C bis max. +60 °C
Druckflüssigkeit:	Hydrauliköl nach DIN 51524 T1 + T2
Viskositätsbereich:	min. 10 mm ² /s bis max. 420 mm ² /s
Filterung:	Zulässiger Verschmutzungsgrad der Betriebsflüssigkeit nach ISO 4406 Klasse 21/19/16 oder besser
MTTF _d :	150 Jahre
Einbaulage:	beliebig
Werkstoffe	Ventilkörper: Automatenstahl Kolben: gehärteter und geschliffener Stahl Dichtungen: NBR (Standard) FPM (optional, Druckflüssigkeitstemperaturbereich -20 °C bis +120 °C) Stützringe: PTFE
Einbauraum:	10120
Gewicht:	Ventil komplett 0,37 kg Nur Spule 0,19 kg

Elektrik

Spannungsart:	Gleichspannungsmagnet, Wechsellspannung wird mittels eines in die Spule integrierten Gleichrichters gleichgerichtet
Nennstrom bei 20 °C:	1,5 A bei 12 V DC 0,8 A bei 24 V DC
Spannungstoleranz:	± 15% der Nennspannung
Einschaltdauer:	100% ED (Dauerbetrieb) bis zu max. 115% der Nennspannung bei 60 °C Umgebungstemperatur
Schaltzeit:	bestromt: ca. 35 ms unbestromt: ca. 80 ms
Spulenausführung	Coil...-40-1836

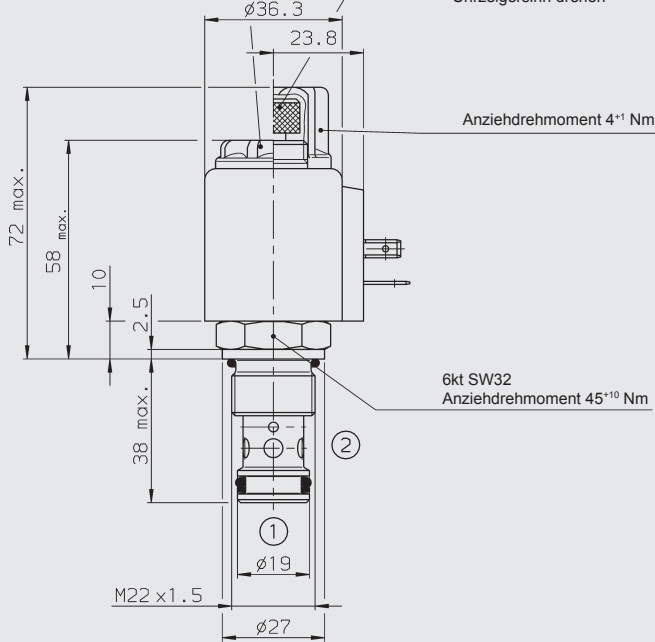
ABMESSUNGEN

Anziehdrehmoment 4⁺¹ Nm

Nach Lösen der Befestigungsmutter kann die Spule um 360° gedreht und abgezogen werden.

Nothandausführung

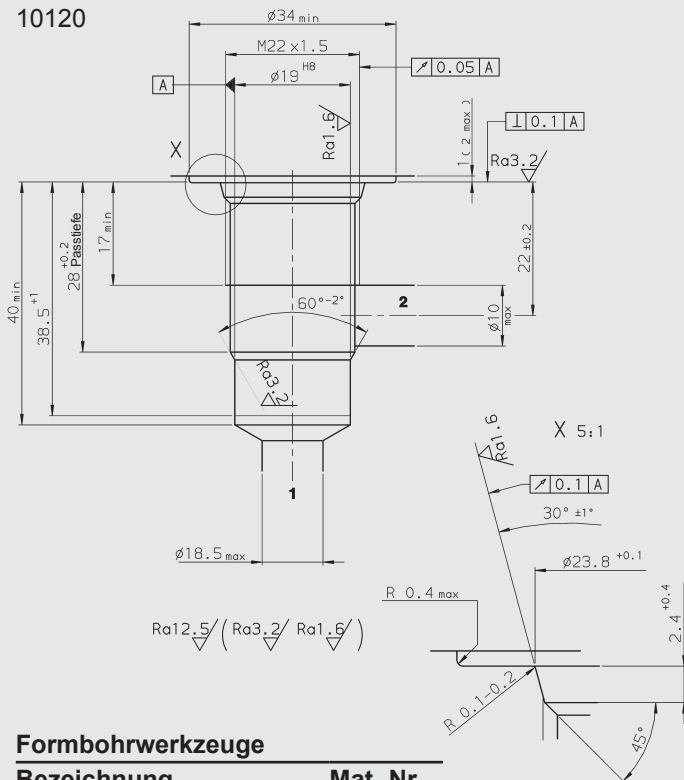
Zur Nothandbetätigung die Befestigungsmutter entfernen und die Schraube entgegen dem Uhrzeigersinn drehen



Millimeter
Technische Änderungen vorbehalten

EINBAURAUM

10120



Formbohrwerkzeuge

Bezeichnung	Mat.-Nr.
Stufensenker (Schaft MK3)	170418
Reibahle (Schaft MK2)	1014206

Millimeter
Technische Änderungen vorbehalten

TYPENSCHLÜSSEL

WSM10120ZR - 01 M - C - N - 24 DG

Benennung
Wegesitzventil, metrisch

Ausführung
01 = Standard

Nothandbetätigung
ohne Angabe = ohne Nothandbetätigung
M = mit Nothandbetätigung

Anschlussart
C = nur Einschraubventil (Cartridge)

Dichtungswerkstoff
N = NBR (Standard)
V = FPM

Nennspannung für Betätigungsmagnet

Gleichspannung
12 = 12 VDC
24 = 24 VDC

Wechselspannung (Gleichrichter in Spule integriert)
115 = 115 V AC
230 = 230 V AC
andere Spannungen auf Anfrage

Magnetspulenausführung (Typ 40-1836)

DC: DG = DIN Gerätestecker nach EN 175301-803
DK = KOSTAL-Schraubanschluss M27x1
DL = 2 freie Litzen, 457 mm lang, 0,75 mm²
DN = Deutsch Stecker, 2-polig, axial
DT = AMP Junior Timer, 2-polig, radial
AC: AG = DIN Gerätestecker nach EN 175301-803
andere Anschlussarten auf Anfrage

Standardausführungen

Bezeichnung	Mat.-Nr.
WSM10120ZR-01-C-N-24DG	3179188
WSM10120ZR-01-C-N-230AG	3179187

*Rohranschlussgehäuse

Bezeichnung	Mat.-Nr.	Werkstoff	Anschlüsse	Druck
R10120-01X-01	395234	Stahl, verzinkt	G 1/2	420 bar

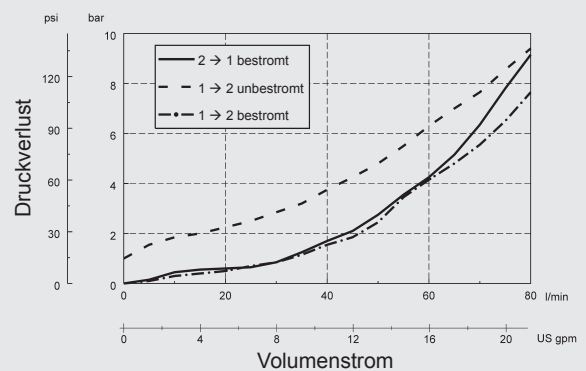
weitere Anschlussgehäuse unter Prospekt Nr. D 5.252.

Dichtsätze

Bezeichnung	Mat.-Nr.
DICHTSATZ 10120-NBR	3382346
DICHTSATZ 10120-FPM	3178281

KENNLINIE

gemessen bei $v = 33 \text{ mm}^2/\text{s}$, $T_{\text{oi}} = 46 \text{ °C}$



Anmerkung

Die Angaben in diesem Prospekt beziehen sich auf die beschriebenen Betriebsbedingungen und Einsatzfälle. Bei abweichenden Einsatzfällen wenden Sie sich bitte an die entsprechenden Fachabteilungen. Technische Änderungen sind vorbehalten.

HYDAC Fluidtechnik GmbH

Justus-von-Liebig-Str.
D-66280 Sulzbach/Saar
Tel: 0 68 97 /509-01
Fax: 0 68 97 /509-598
E-Mail: flutec@hydac.com