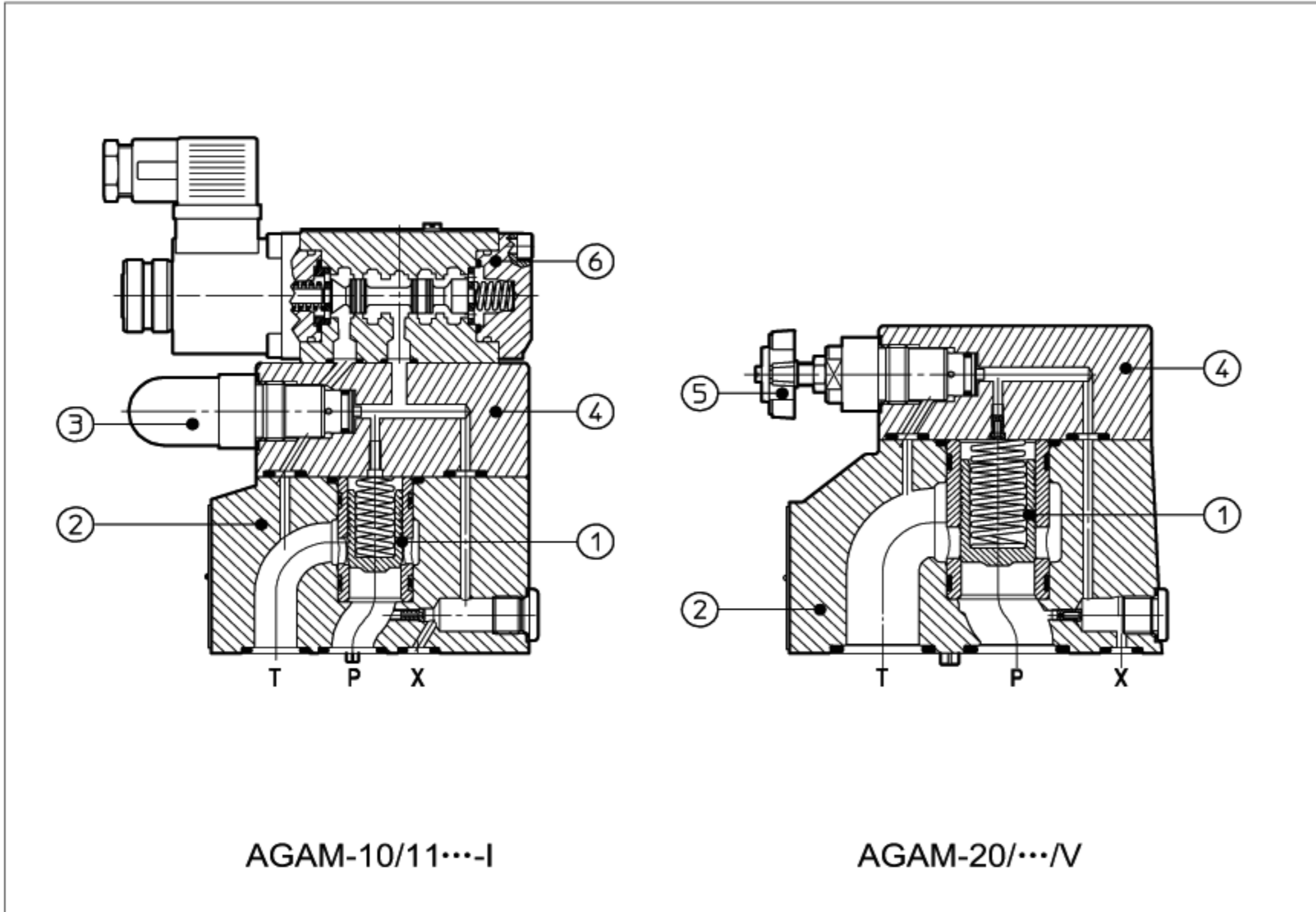


AGAM型先导式溢流阀

两级，板式安装—ISO 6264标准，尺寸规格 10,20和32通径



AGAM是座阀式两级压力溢流阀,适用于液压系统中。

在标准型号中,主阀②中的座阀芯①的先导压力是由盖板④中的带保护帽的螺杆③调节的,选择手轮⑤调节代替螺杆调节可按要求提供。顺时针转动压力增大。

有安全选项,即封住压力调节装置的形式可供选用:

/PED选项符合PED标准(97/23/CE)

设定压力:

AGAM-10 = 25 l/min

AGAM-20 = 25 l/min

AGAM-32 = 25 l/min

对于这种选项的,P,Q极限值参见第7节。

AGAM可以配装用于卸荷的电磁阀⑥(常开或常闭型)而形成电磁溢流阀。

安装面规格:ISO6264标准,尺寸规格10,20,32通径

最大流量分别为:200,400,600l/min

最高压力为:350bar

1 型号

AGAM	- 20 / 2	0 / 210 / 100/100	/V	/*	-I	X	24DC	**	*
AGAM=板式连接的溢流阀	(1)	(1)	(1)		(1)	(1)	(1)		系统油液: /WG=水乙二醇 /PE=磷酸酯
尺寸: 10=ISO6264, 10通径 20=ISO6264, 20通径 32=ISO6264, 32通径								设计号	
设定的压力级数(不适用于/PED选项): 1=一个压力级 2=二个压力级 3=三个压力级							电源电压,见第6节 00=电磁阀无线圈(仅对OI电磁铁)		
0=电磁铁失电卸荷 1=电磁铁得电卸荷 2=无卸荷							X=无插头 见第5节,插头需单独订货		
设定:见第2节中可行的设定							先导阀电磁铁(不对于/PED选项): -I=电磁铁OI(DHI)对于交、直流电源		
第二级、第三级压力调整范围: 50=4~50bar;100=6~100bar;210=7~210bar;350=8~350bar							仅对/PED选项 p=要求的设定压力		
选项,见第4节 /E, /PED, /V, /WP, /Y									

(1)仅对带电磁阀的AGAM,以进行卸荷或压力级数选择。

2 液压特性

阀型号	AGAM-10		
设定	标准型 /PED型 50; 100; 210; 350		
压力范围	标准型 /PED型 4~50; 6~100; 7~210; 8~350		
最大流量	标准型 /PED型 200 400 600		

3 AGAM型压力控制阀主要特性

安装位置	任意位置
安装面精度	表面粗糙度Ra0.4,平面度0.01/100(ISO 1101)
环境温度	从-20℃到+70℃
油液种类	符合DIN51524~535的液压油; 其他介质见1节
推荐粘度	40℃时为15~100mm ² /s(ISO VG15~100)
油液清洁度	符合ISO19/16标准 (建议用25 μ m和 β ₂₅ ≥75的过滤器)
3.1油液温度	-20℃~60℃ (标准密封和/WG密封); -20℃~80℃(/PE密封)。

3.1线圈特性

绝缘等级	H
插头保护等级	IP 65
相对负载因子	100%
电压及频率	见电器特性节6
电压允许波动范围	±10%

4 选项

- /E =外控
- /PED =符合 97/23/CE标准
- /V =调节手轮替代保护帽下的调节螺杆 (有关手轮的特性, 见样本K150部分)
- /WP = 延长的手动推杆带橡胶保护帽 (仅对带先导电磁阀的AGAM)
- /Y =外泄 (仅对带先导电磁阀的AGAM)

5 符合DIN43650标准的电气插头, 用于带有先导电磁阀的AGAM

必须单独订货

插头型号	功能
SP-666	保护等级为IP-65, 适合直接接在电源上。
SP-667	同上, 但内装发光二极管, 适合直接接在电源上。

其他的插头见样本E010和K500部分。

6 带有先导电磁阀的AGAM的电气特性

电磁铁类型	电源种类及额定电压 ±10%(1)		插头类型	功耗 (3)	线圈型号	线圈标识颜色
OI	DC	6DC 12DC 24DC 48DC	SP-666 或 SP-667	33W	SP-COU- 6DC /80 SP-COU-12DC /80 SP-COU-24DC /80 SP-COU-48DC /80	棕 绿 红 银白
		110/50 AC(2) 120/60 AC 230/50 AC(2) 230/60 AC	SP-666 或 SP-667	60VA(4)	SP-COI-110/50/60AC /80 SP-COI-120/60AC /80 SP-COI-230/50/60AC /80 SP-COI-230/60AC /80	黄 白 淡蓝 银白

(1)其他电压类型可按要求供应, 见样本E010部分。

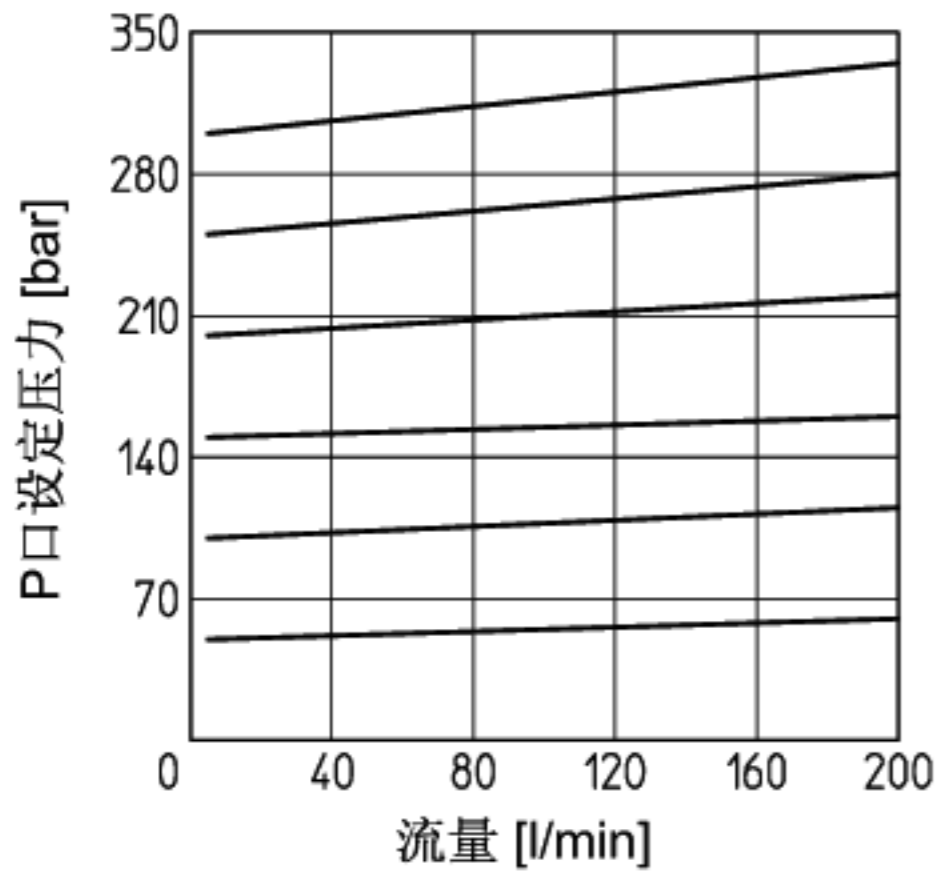
(2)可提供频率为60Hz的线圈。但在此状态下, 性能会减少10~15%, 功耗为55VA。

(3)有关数值是在正常液压条件和20℃的环境温度下测得。

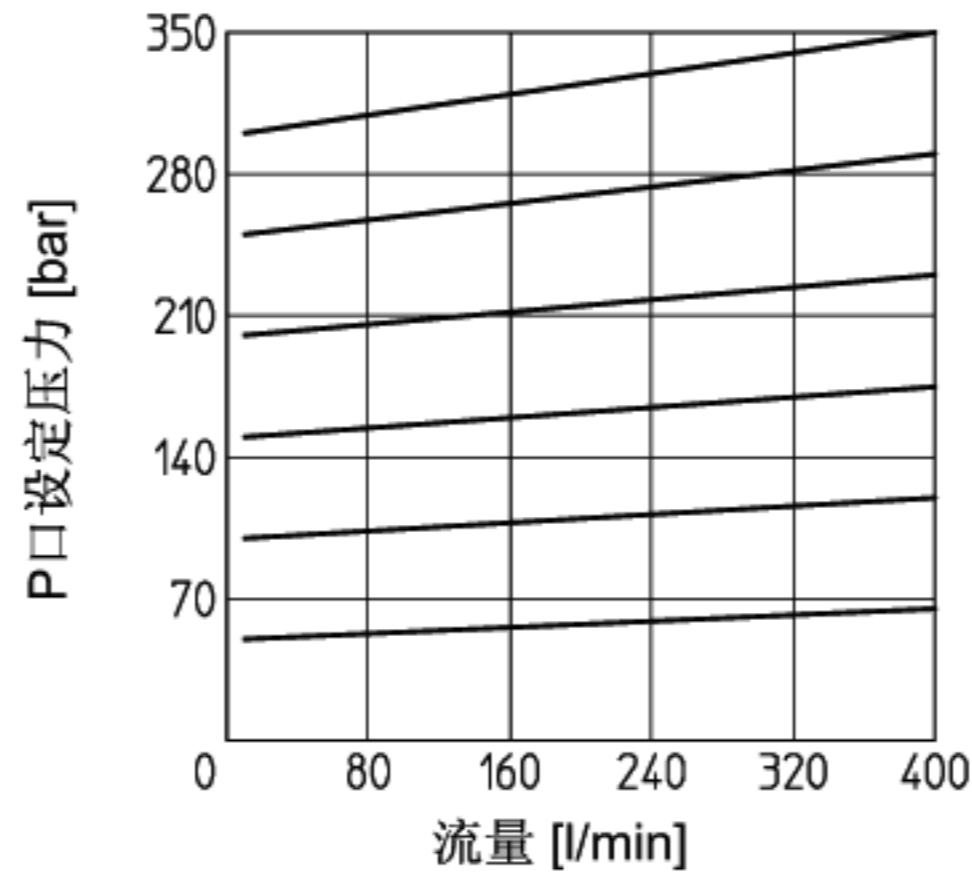
(4)当电磁铁得电时, 瞬时电流约3倍于正常电流值,对应的瞬时功耗约为150VA。

7 设定压力—流量曲线图：基于油温50℃，ISO VG46标准液压油

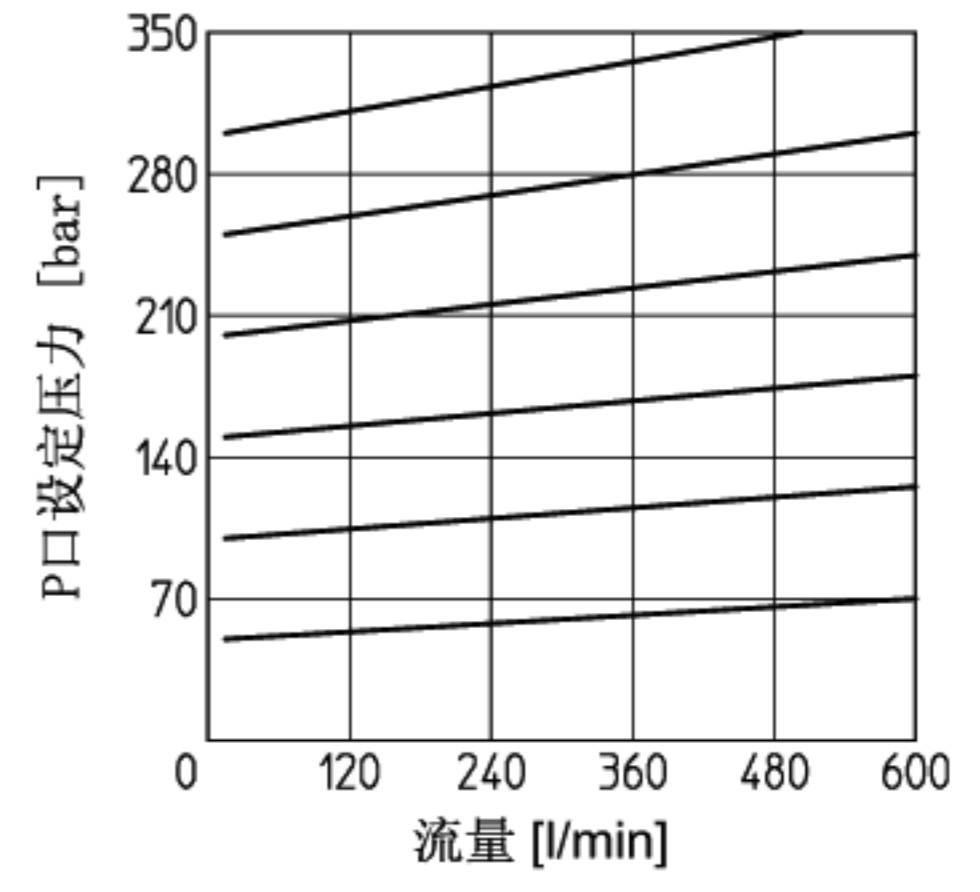
AGAM-10



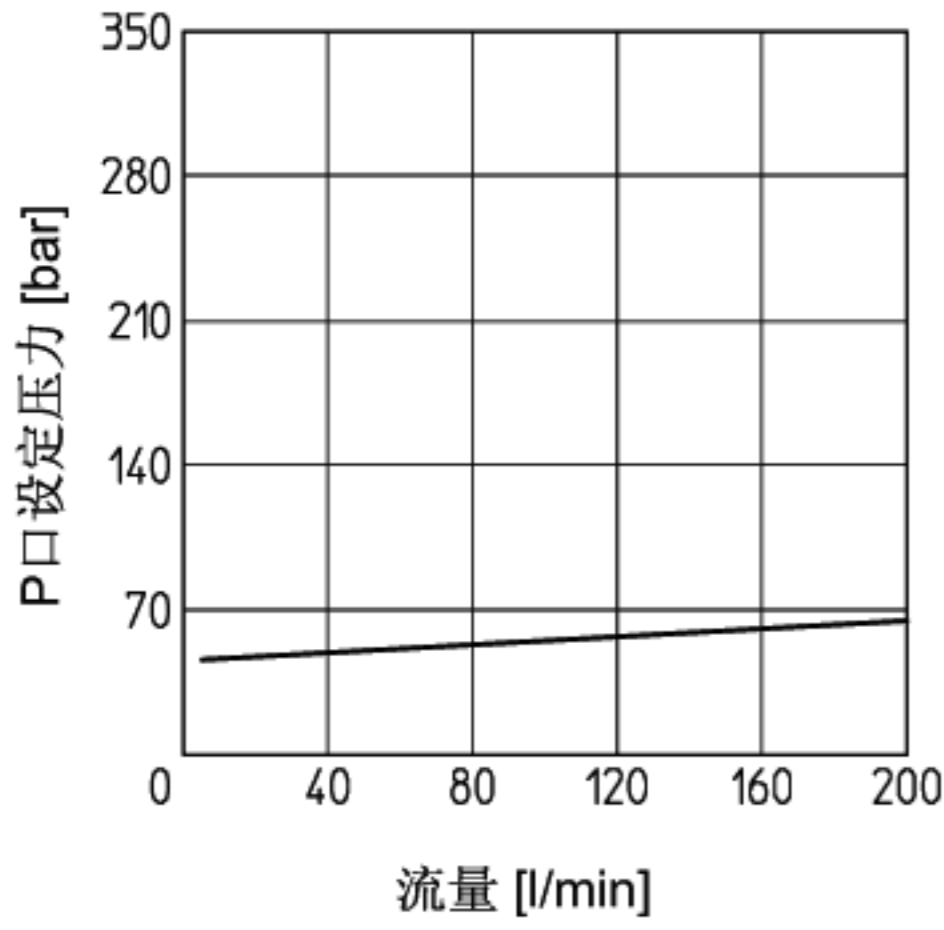
AGAM-20



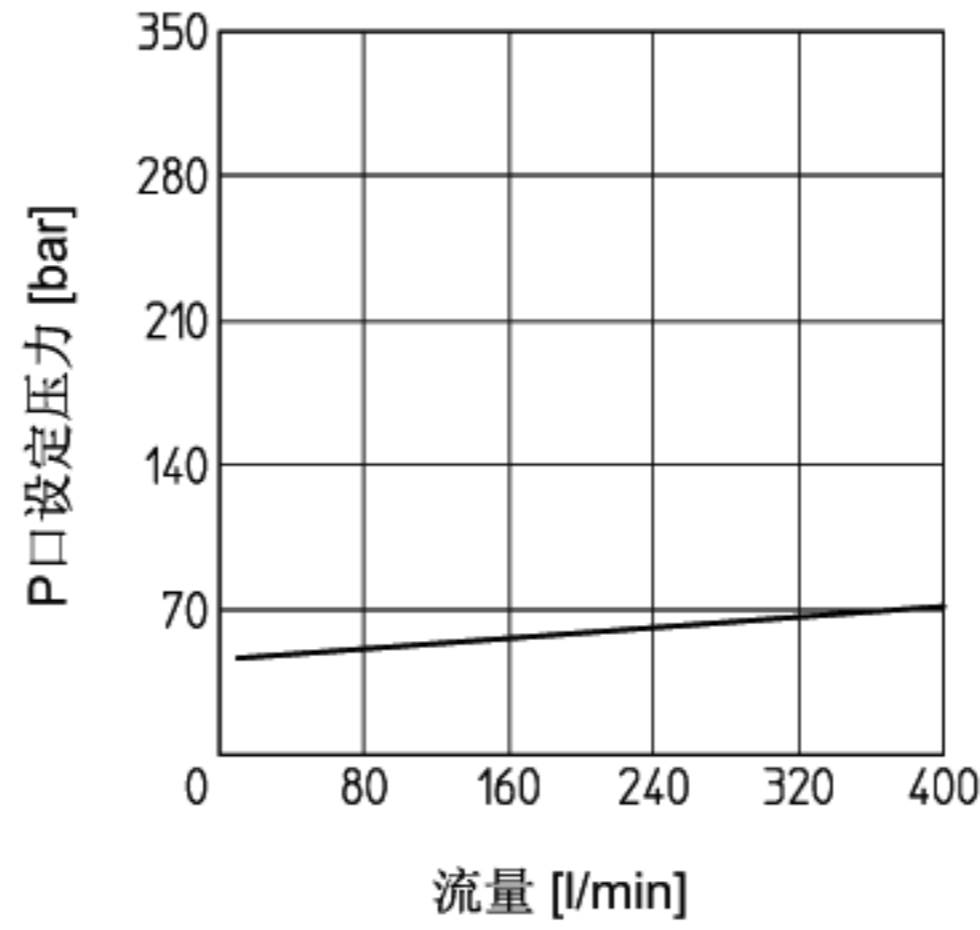
AGAM-32



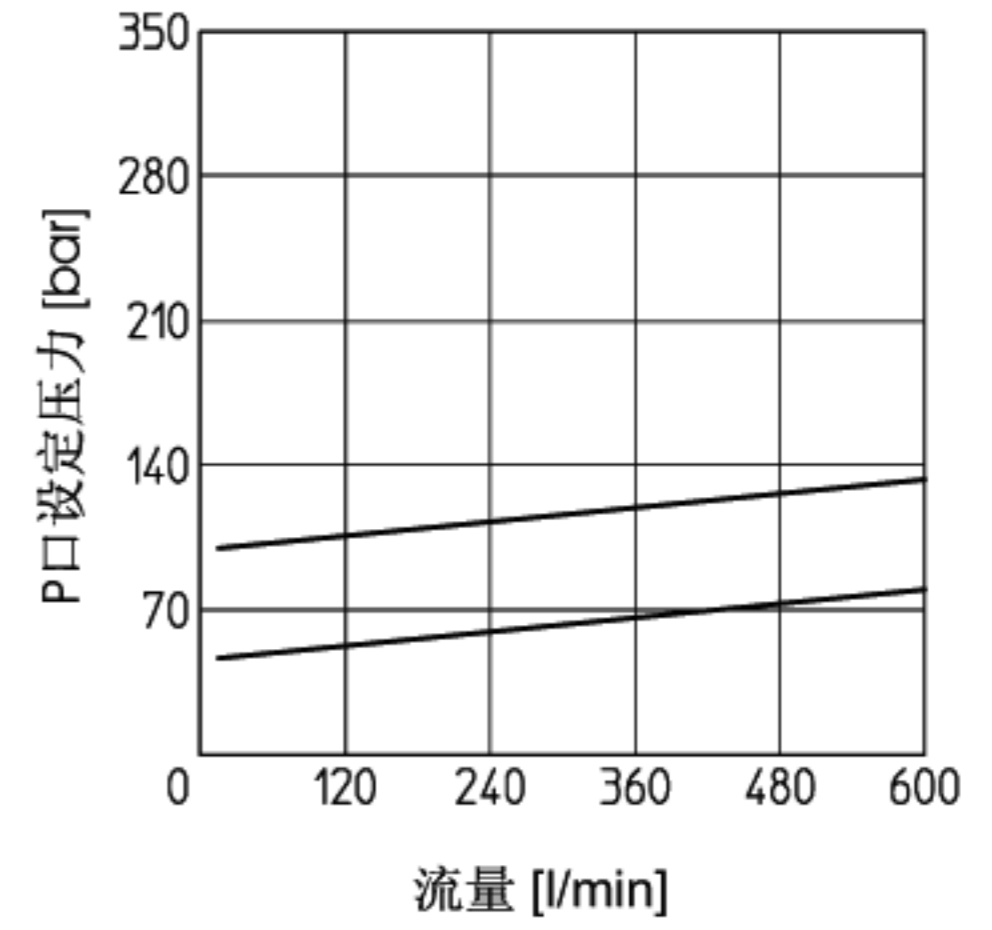
AGAM-10*/PED



AGAM-20*/PED

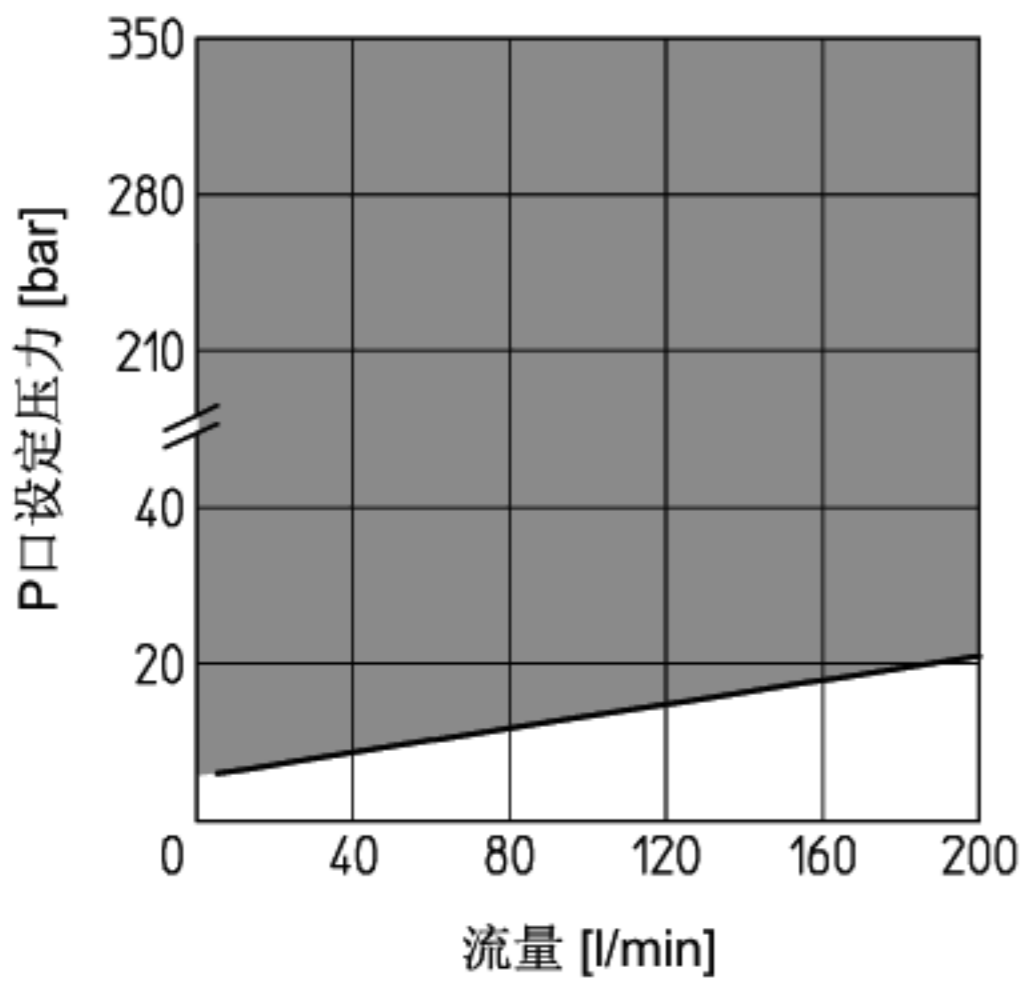


AGAM-32*/PED

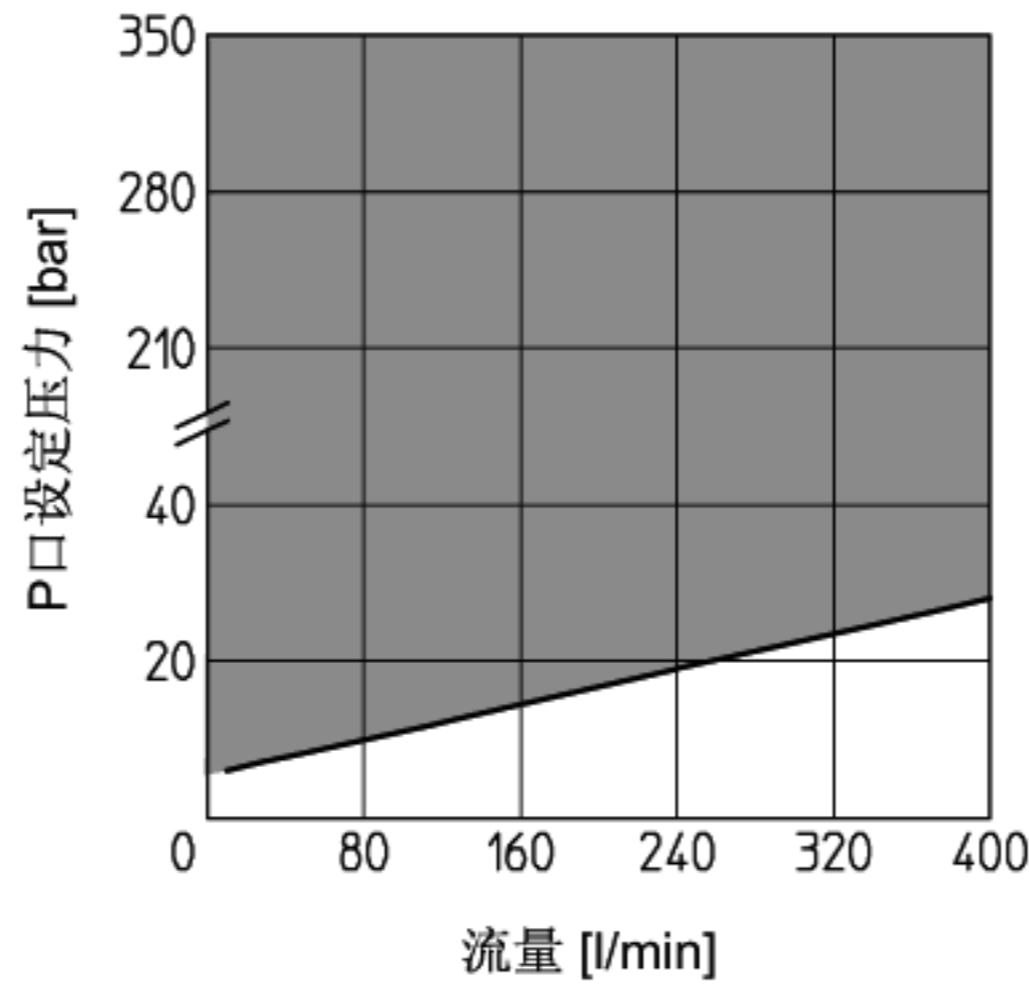


8 允许范围（阴影部分）：基于油温50℃，ISO V G46标准液压油

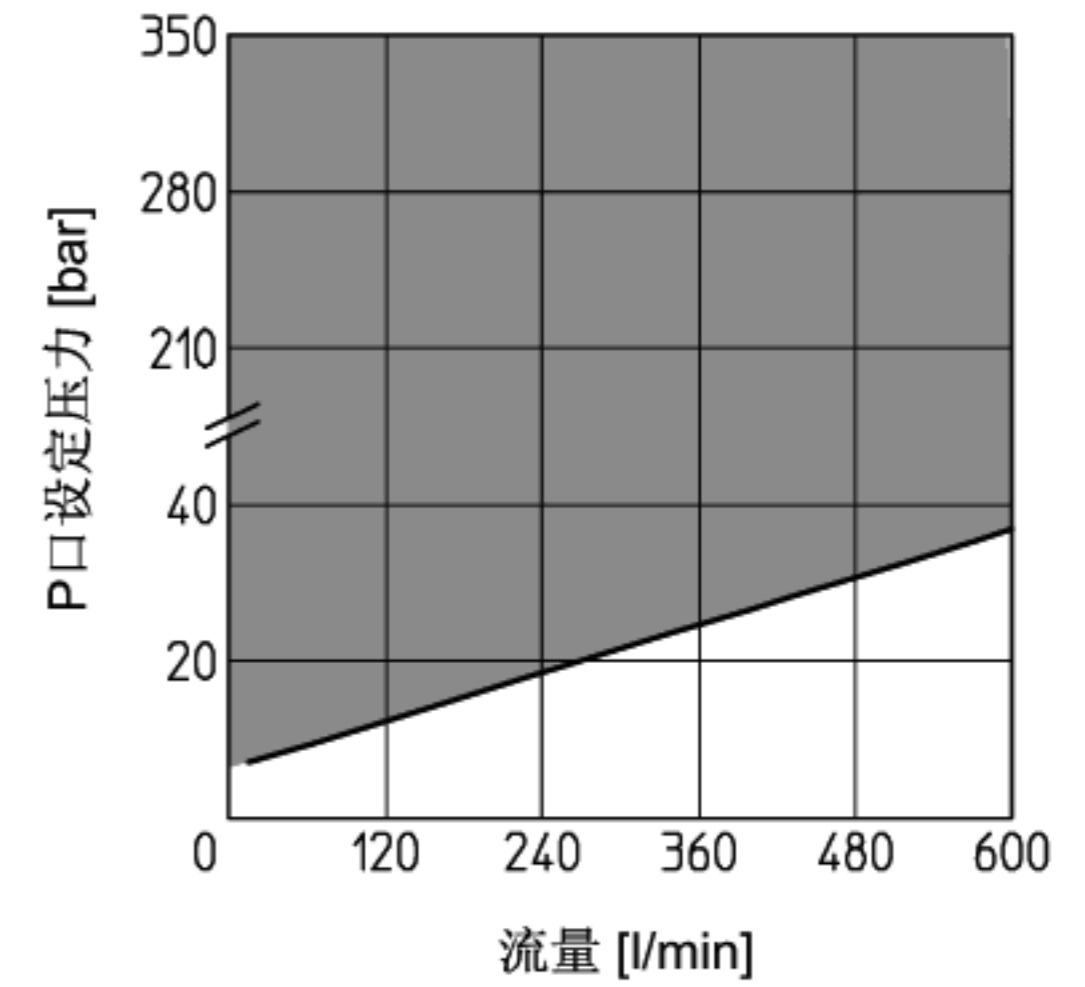
AGAM-10



AGAM-20

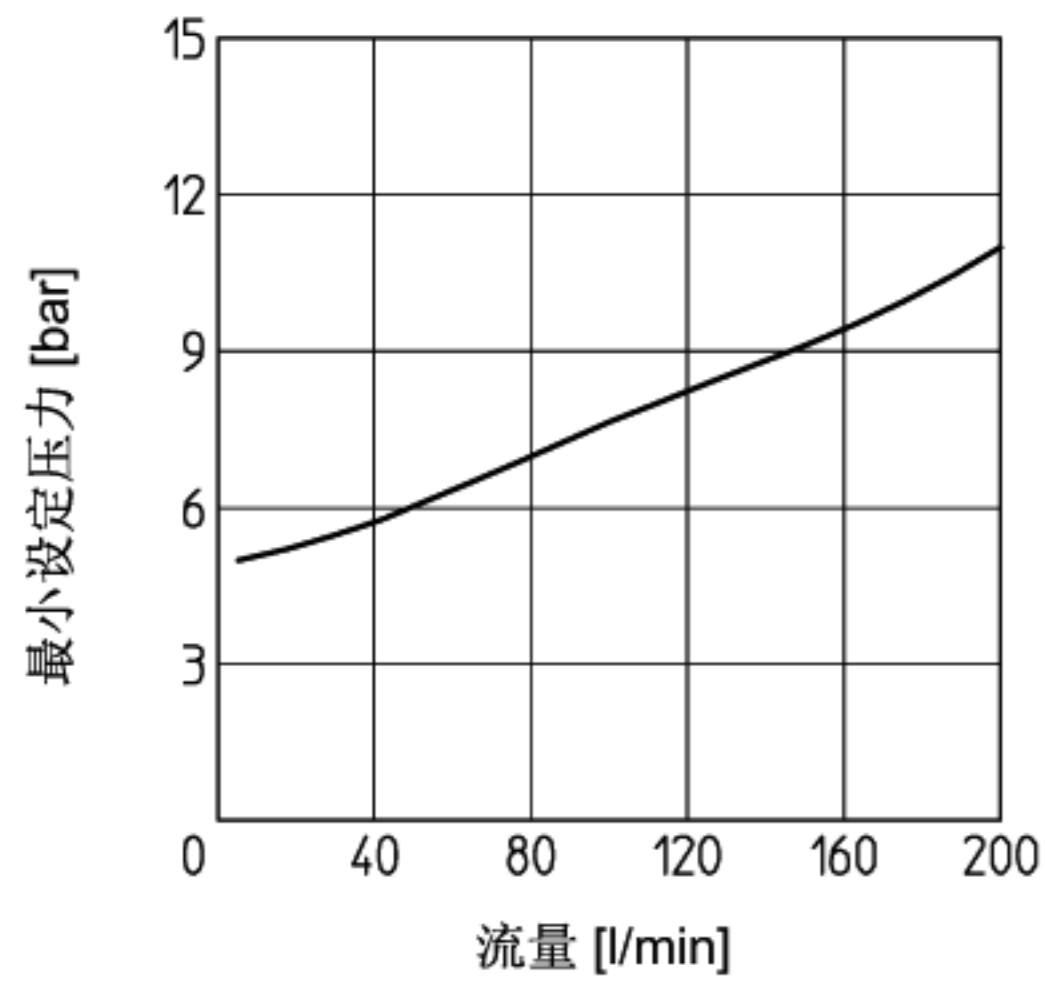


AGAM-32

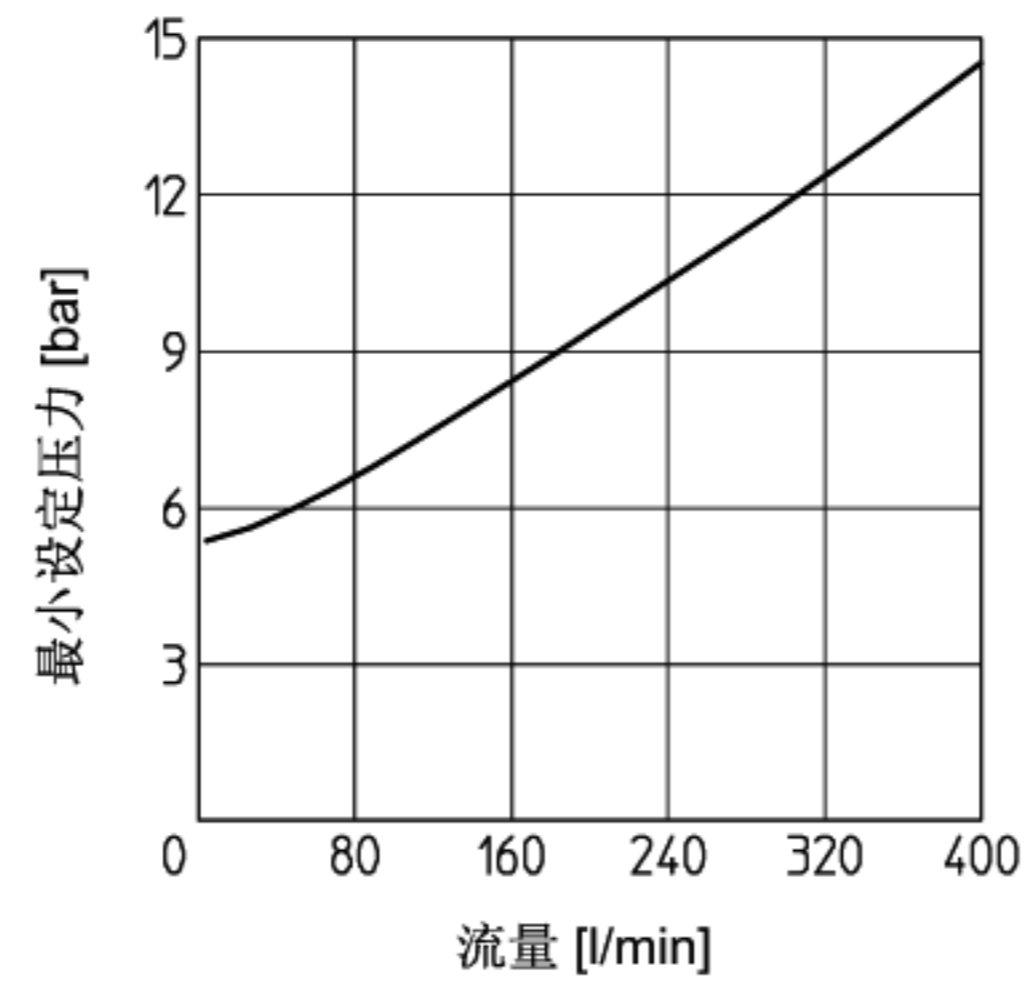


9 最小压力—流量曲线图:基于油温50℃，ISO VG46标准液压油

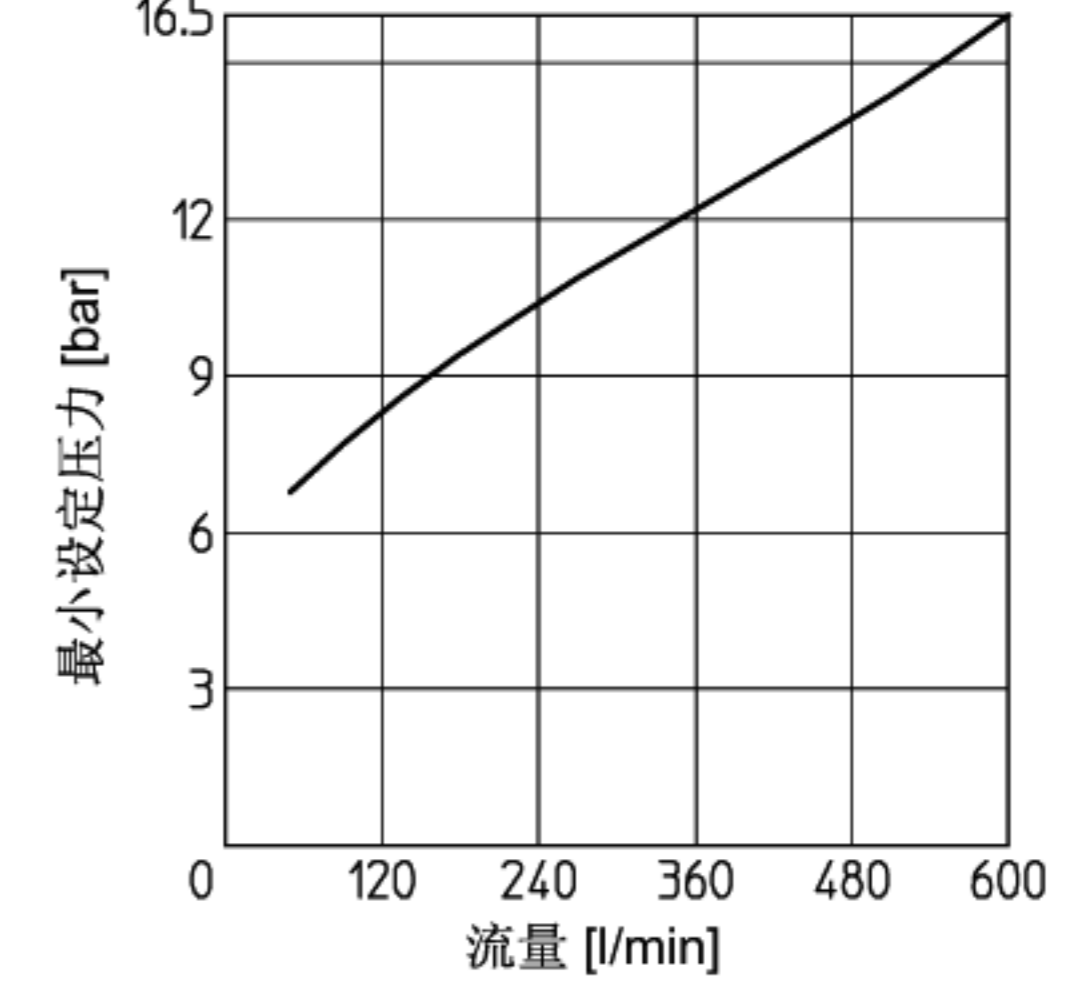
AGAM-10



AGAM-20

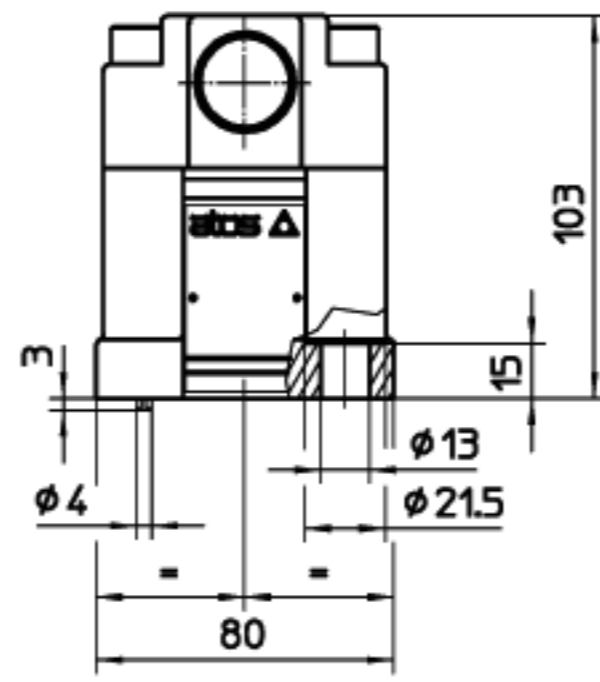
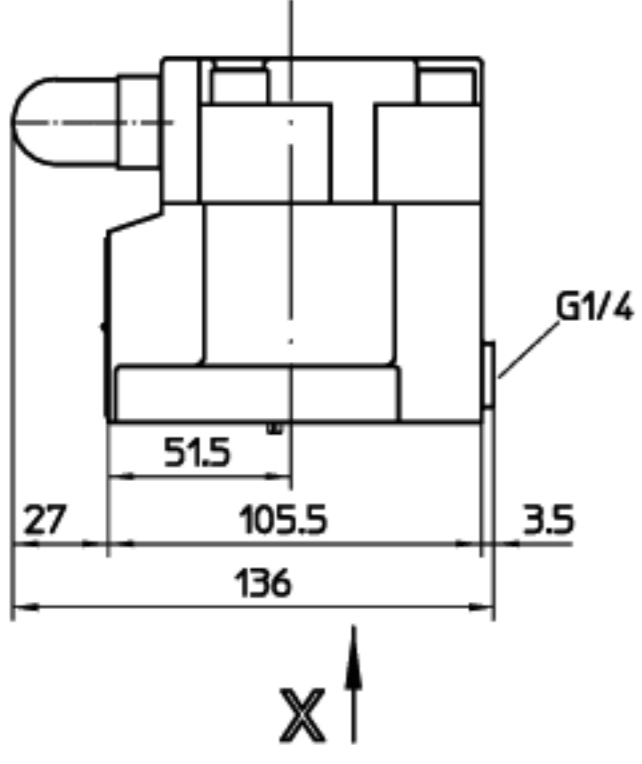


AGAM-32

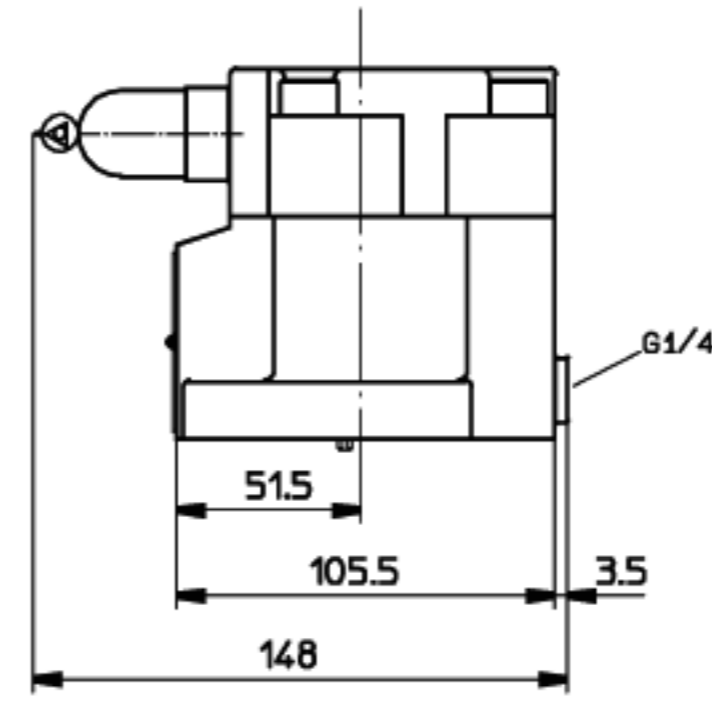


10 尺寸[mm]

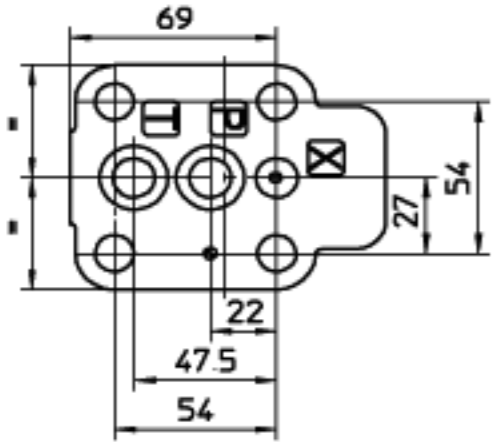
AGAM-10



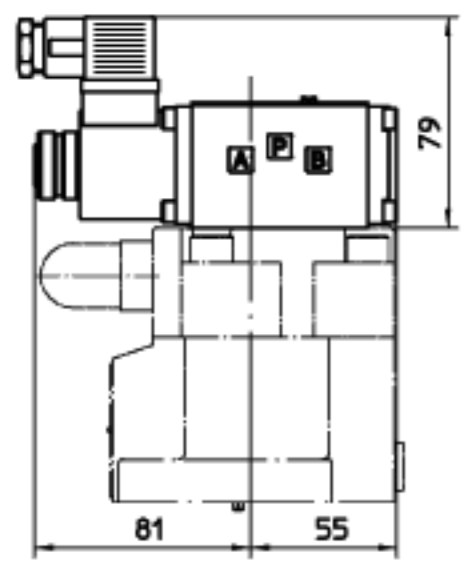
质量: 3.6kg



选项/PED

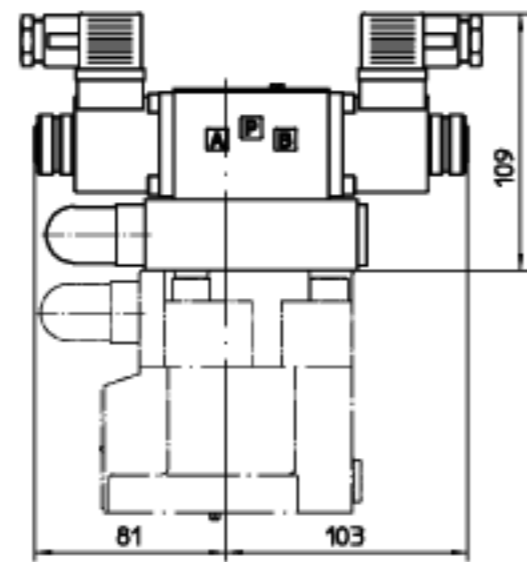


安装界面
ISO 6264-AR-06-2-A标准, 尺寸10通径
紧固螺钉:
4个内六角螺栓M12×35
密封: 2个123; 1个109/70
P口、T口尺寸: $\Phi 14.5\text{mm}$
X口尺寸: $\Phi 3.2\text{mm}$



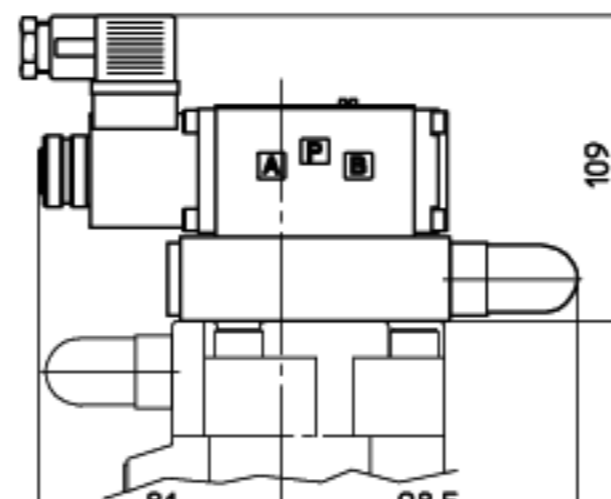
AGAM-10/10/**-IX
AGAM-10/11/**-IX

质量: 5.1kg



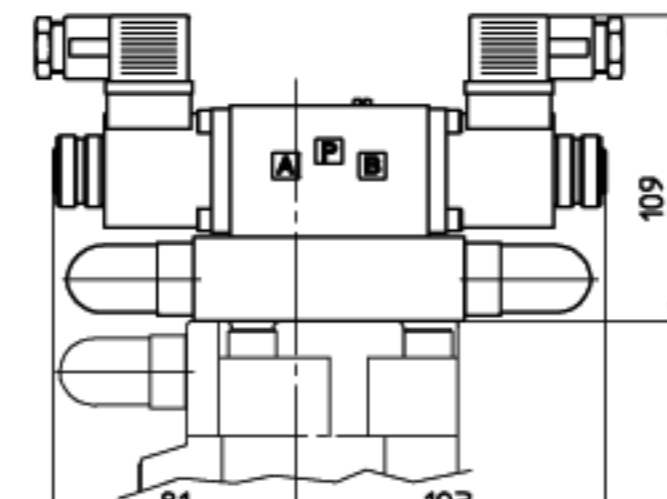
AGAM-10/20/**-IX
AGAM-10/21/**-IX

质量: 6.2kg



AGAM-10/22/**-IX

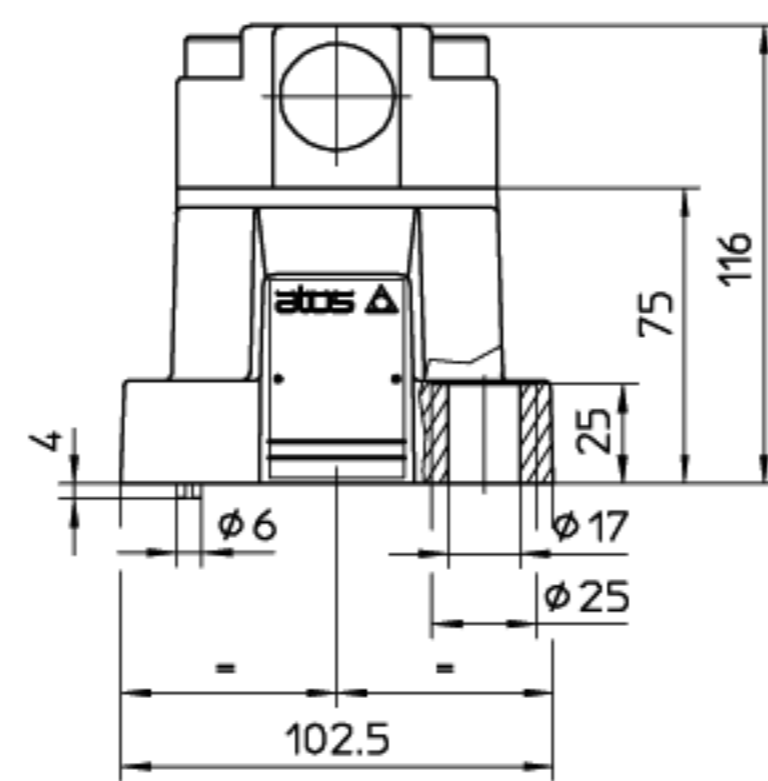
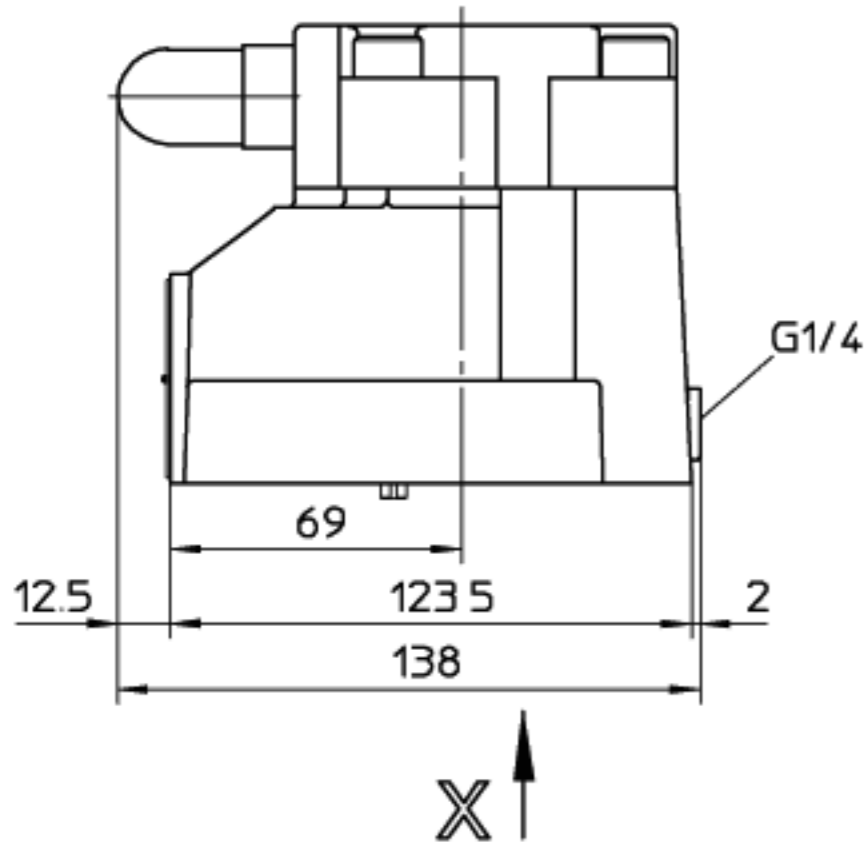
质量: 5.9kg



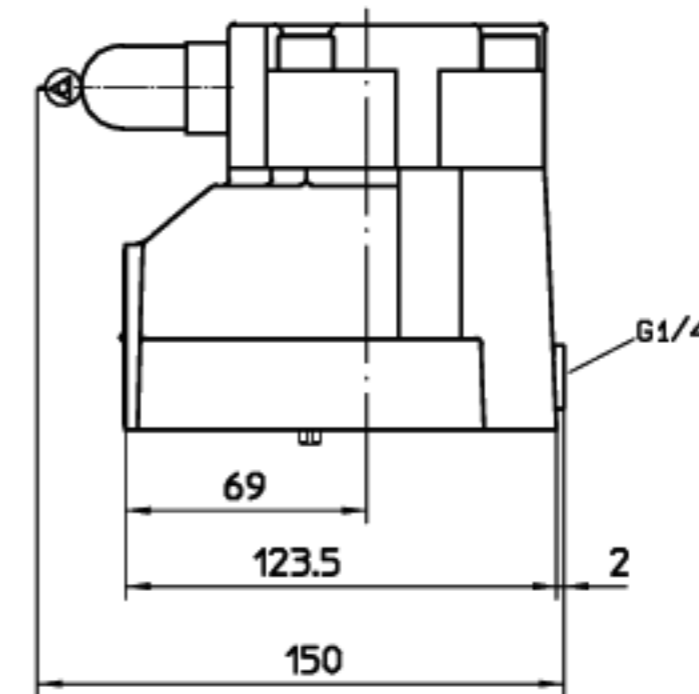
AGAM-10/32/**-IX

质量: 6.3kg

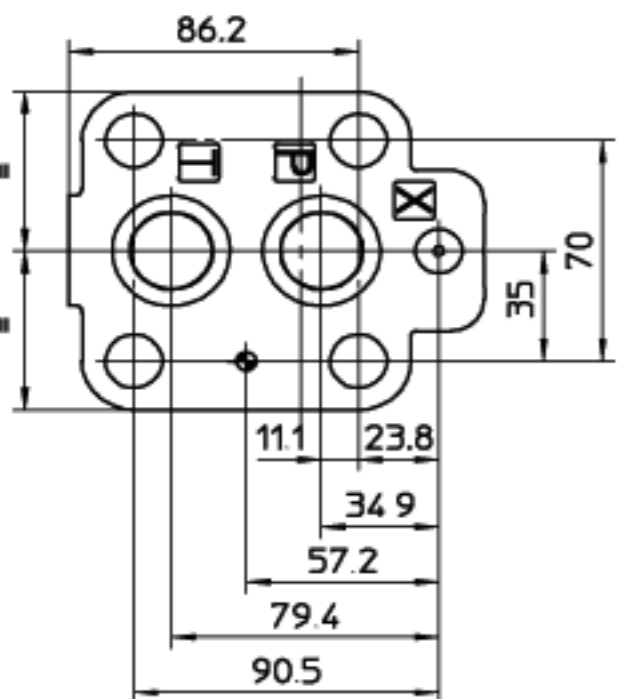
AGAM-20



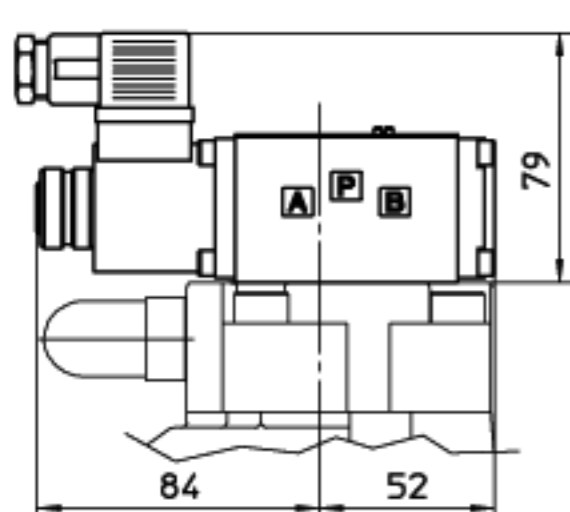
质量: 4.8kg



选项/PED

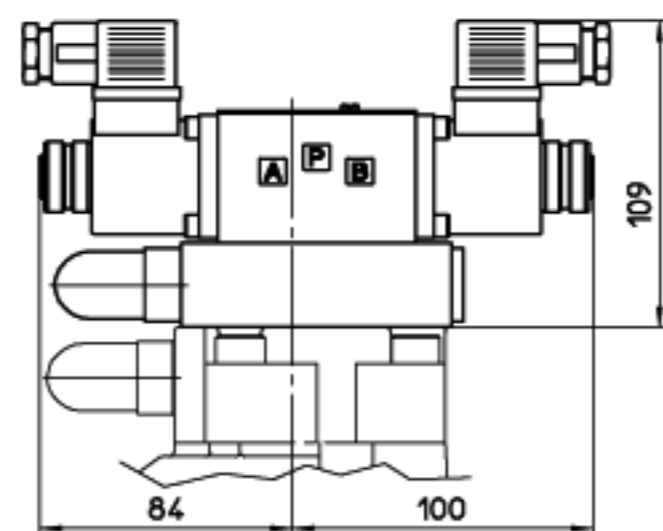


安装界面
ISO 6264-AS-08-2-A标准, 尺寸20通径
紧固螺钉:
4个内六角螺栓M16×50
密封: 2个4112; 1个109/70
P口、T口尺寸: $\Phi 24\text{mm}$
X口尺寸: $\Phi 3.2\text{mm}$



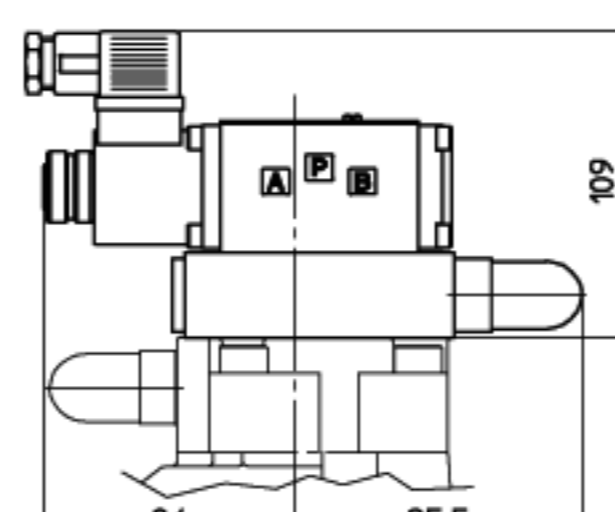
AGAM-20/10/**-IX
AGAM-20/11/**-IX

质量: 6.3kg



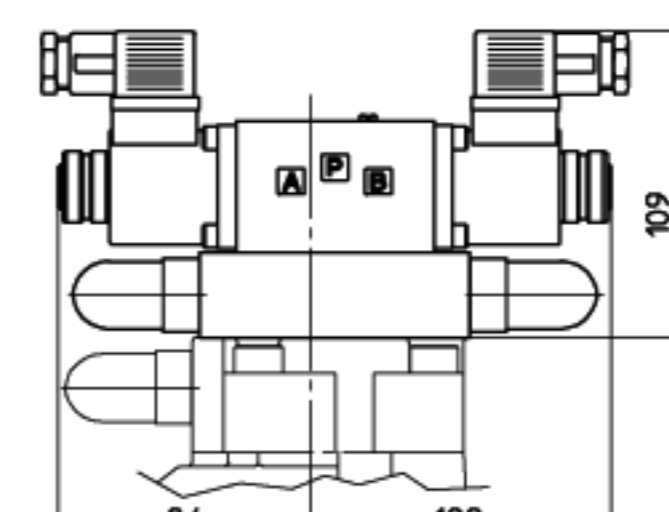
AGAM-20/20/**-IX
AGAM-20/21/**-IX

质量: 7.4kg



AGAM-20/22/**-IX

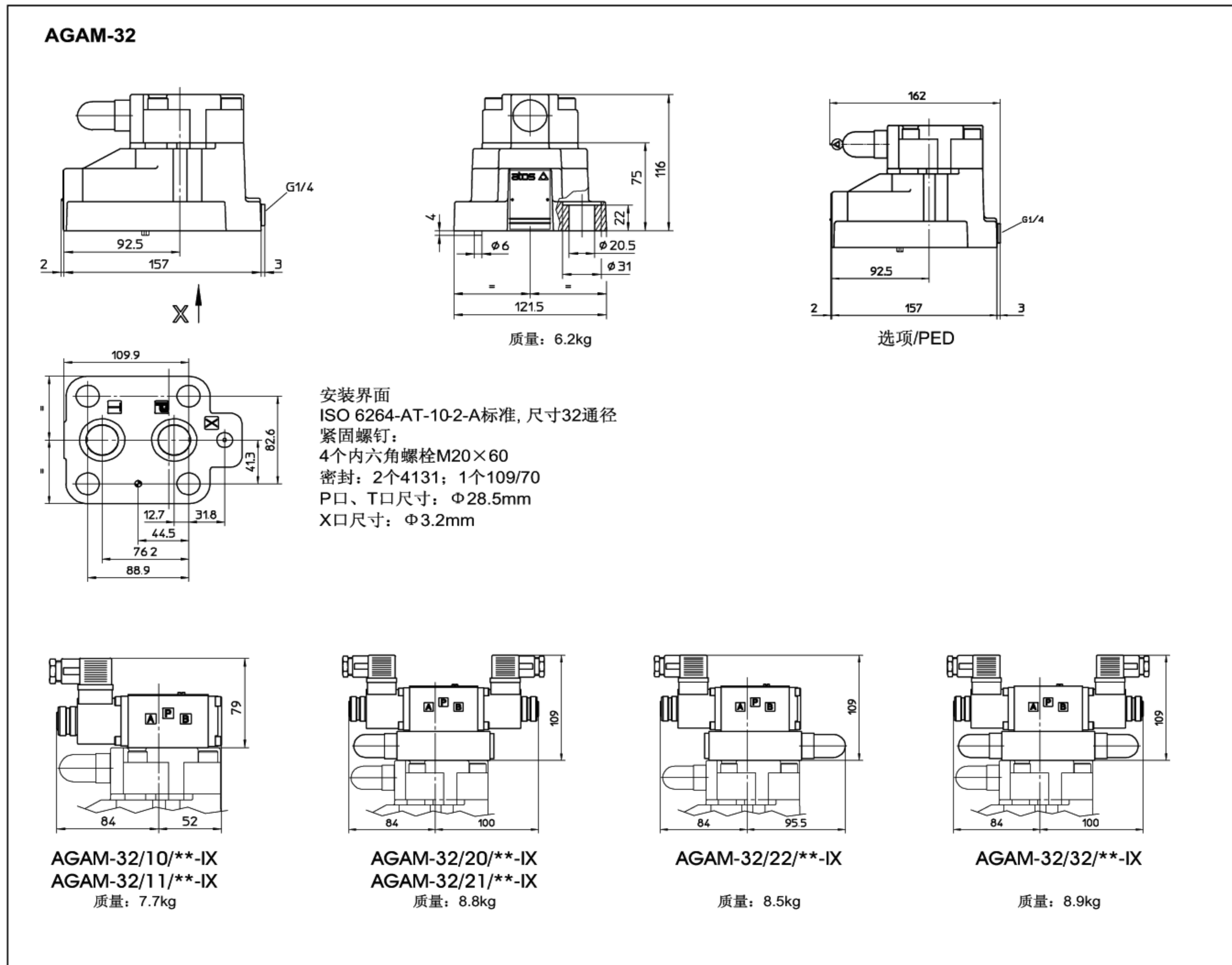
质量: 7.1kg



AGAM-20/32/**-IX

质量: 7.5kg

11 尺寸[mm]



外型尺寸为带SP-666插头时的尺寸

12 安装板

阀型号	板型号	油口位置	尺寸			沉孔尺寸 Φ (mm)			质量 kg
			P	T	X	P	T	X	
AGAM-10	BA-306	油口P, T, X在下面	G1/2"	G3/4"	G1/4"	30	36.5	21.5	1.5
AGAM-20	BA-406		G3/4"	G3/4"	G1/4"	36.5	36.5	21.5	3.5
	BA-506		G1"	G1"	G1/4"	46	46	21.5	3.5
AGAM-32	BA-706		G1 1/2"	G1 1/2"	G1/4"	63.5	63.5	21.5	6

随安装板供应紧固螺栓, 详细资料见样本K280部分。