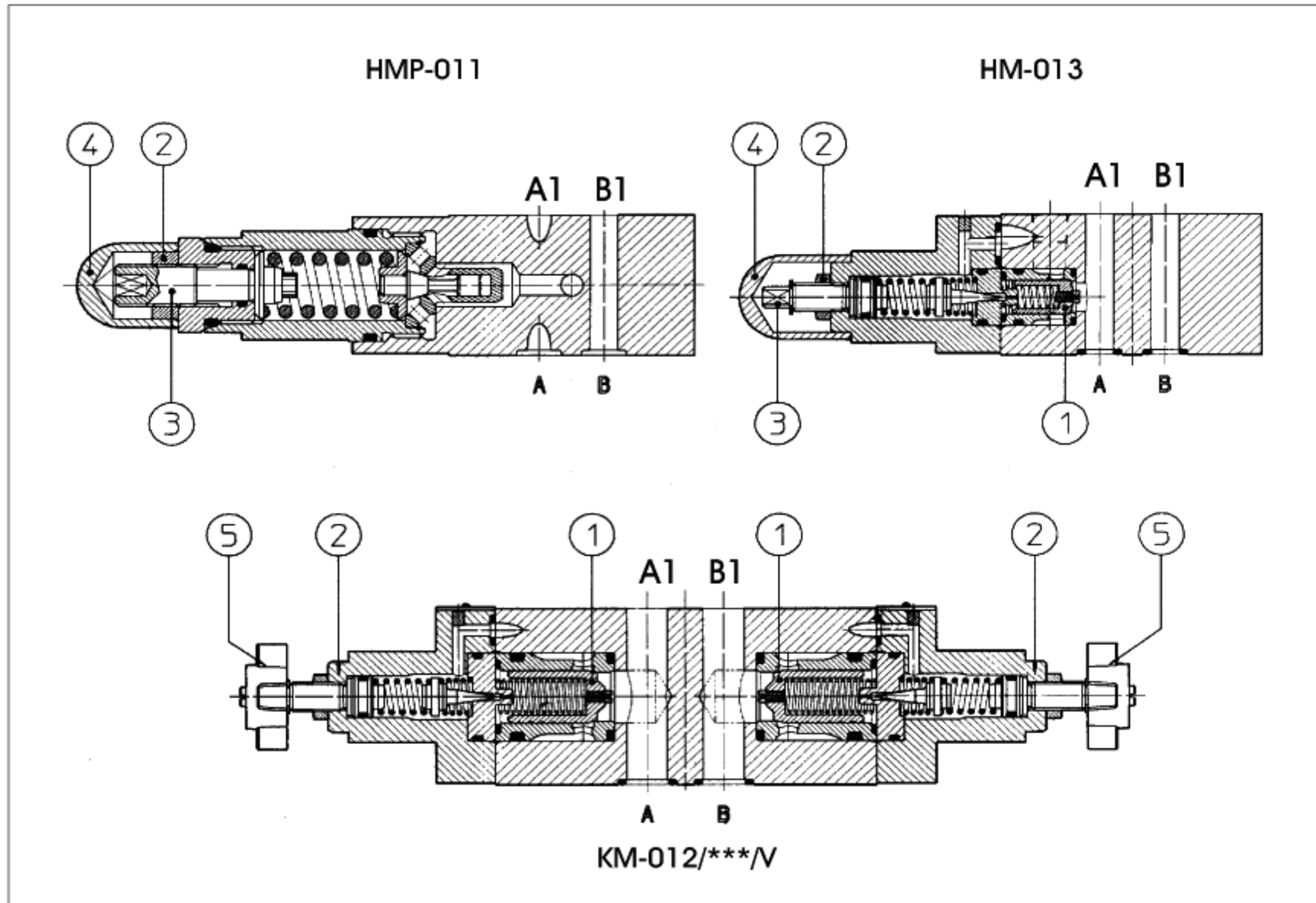


HMP, HM, KM型叠加式溢流阀

ISO4401标准, 尺寸规格6和10通路



HMP是直动式溢流阀。
 HM和KM是两级平衡座阀①式溢流阀。
 压力调整方式：松开锁紧螺母②、转动保护帽④下的调节螺杆③。可选手轮⑤调整代替螺杆调整，可按要求提供。
 顺时针转动增大压力。

- HMP = ISO4401标准, 06通路
 最大流量: 35 L/min;
 最大压力: 350bar
- HM = ISO4401标准, 06通路
 最大流量: 60 L/min;
 最大压力: 350bar
- KM = ISO4401标准, 10通路
 最大流量: 120 l/min;
 最大压力: 350bar

此类阀适用于使用具有相似润滑特性的矿物油或合成液的液压系统中。



1 型号

HM	-	011	/	210	/V	**	/*
叠加式溢流阀 HMP=直动式,6通路 HM=双级,6通路 KM=10通路						设计号	系统油液: /WG=水乙二醇 /PE=磷酸酯
功能符号见 2 节 011=单级, 作用于P口, T口回油 012=两级, 作用于A口和B口, T口回油 013=单级, 作用于A口, T口回油 014=单级, 作用于B口, T口回油 015=两级, 作用于A口和B口, 交互式溢流		选项: /V=手轮调整代替螺杆(保护帽下)调整 仅对HMP: /R=用于有减少泄漏的特殊要求 /VS=安全手轮		压力设定范围 对HMP: 50=2~50bar 100=3~100bar 210=10~210bar 350=15~350bar		对HM和KM: 50=4~50bar 100=5~100bar 210=5~210bar 350=5~350bar	

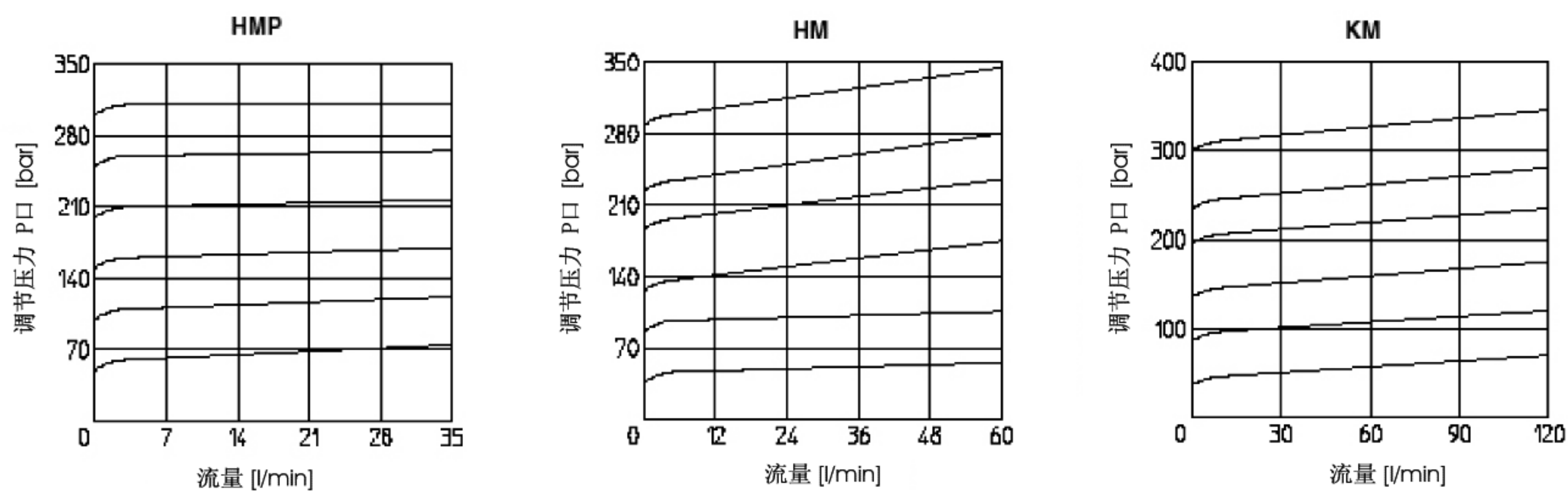
2 液压特性

功能符号					
阀型号	HMP		HM		KM
最大流量 [l/min]	35		60		120
设定压力值 [bar]	2~50;3~100;10~210;15~350		4~50;5~100;5~210;5~350		

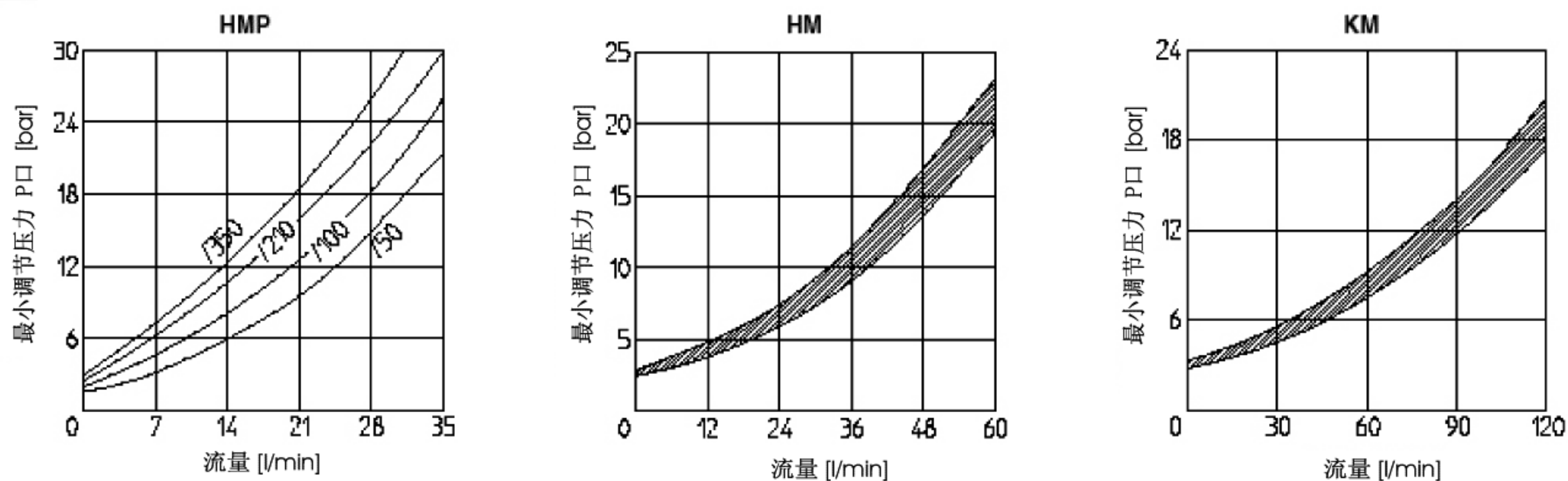
3 HMP, HM, KM型叠加式溢流阀主要特性

安装位置	任意位置
安装界面精度	表面粗糙度Ra0.4,平面度0.01/100 (ISO1101)
环境温度	-20℃~+70℃
油液种类	符合ISO51524—535标准的液压油；其他类型的油液见 1 节
推荐粘度	40℃时为15~100mm ² /s (ISO VG15~100)
油液清洁度	符合ISO19/16标准，建议用25 μm、β ₂₅ ≥75的进油过滤器
油液温度	-20℃~60℃ (标准或WG密封)；-20℃~80℃(PE密封)。

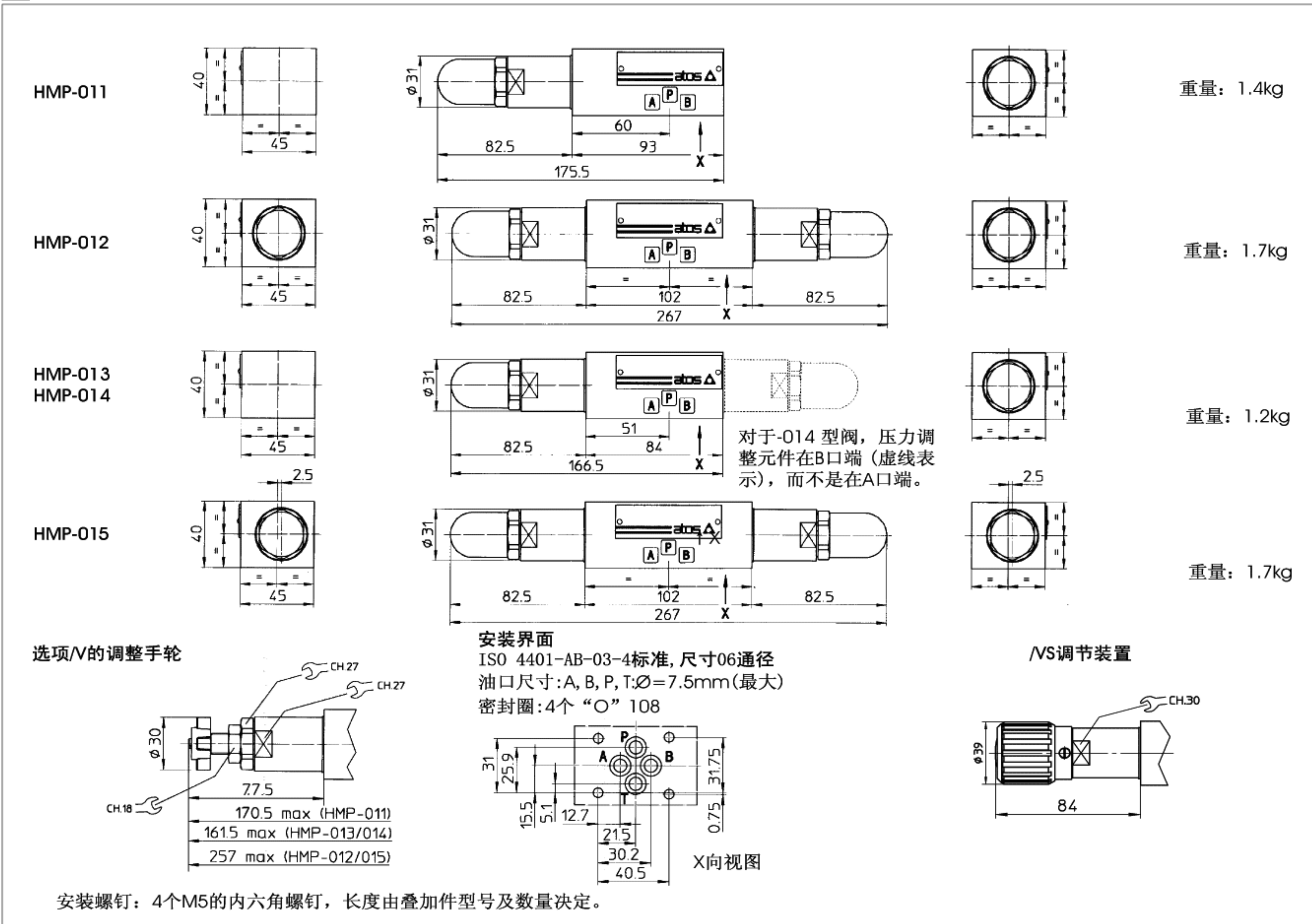
4 设定压力—流量曲线:基于油温50℃, ISO VG46标准液压



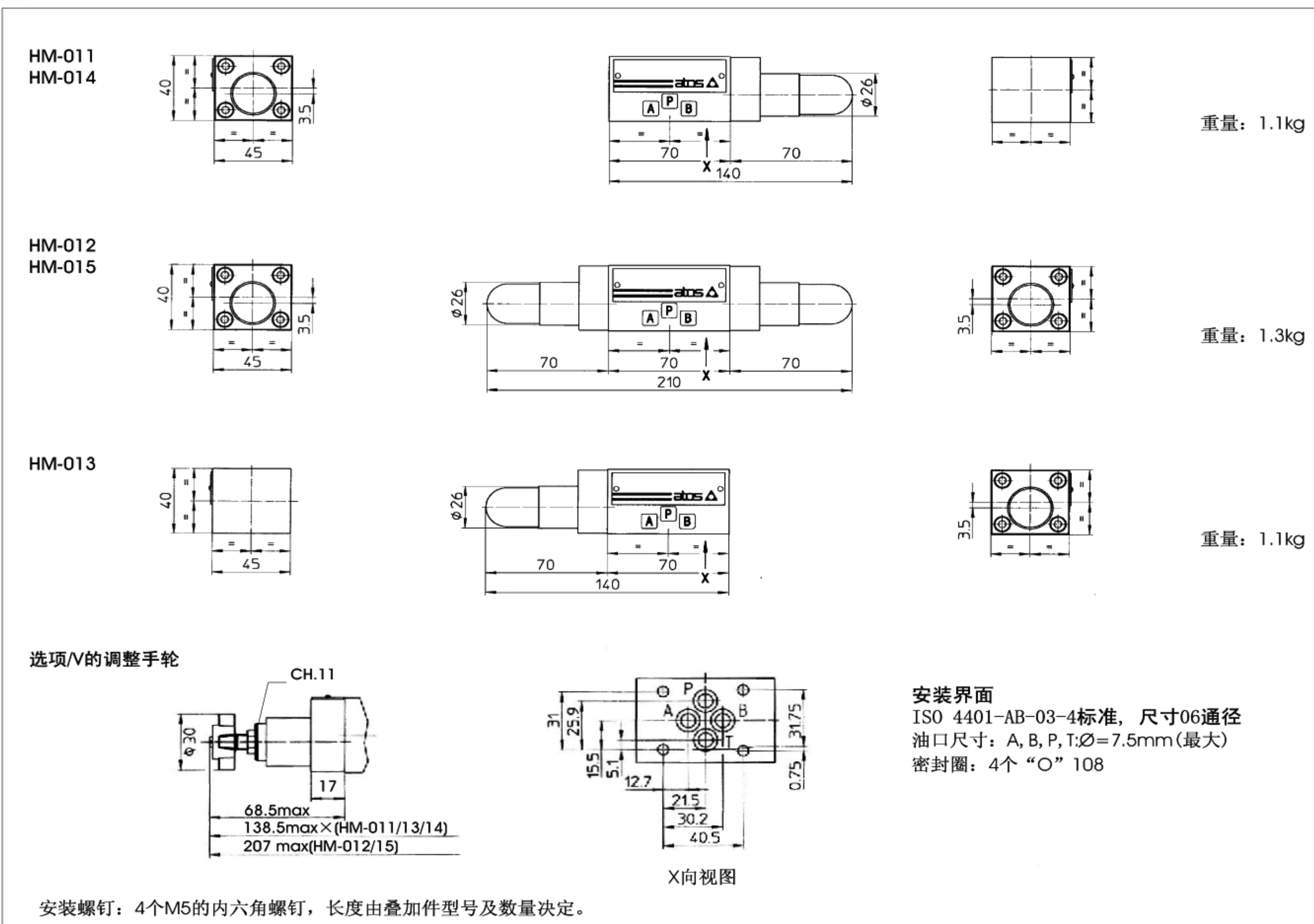
5 最小压力—流量曲线:基于油温50℃, ISO VG46标准液压



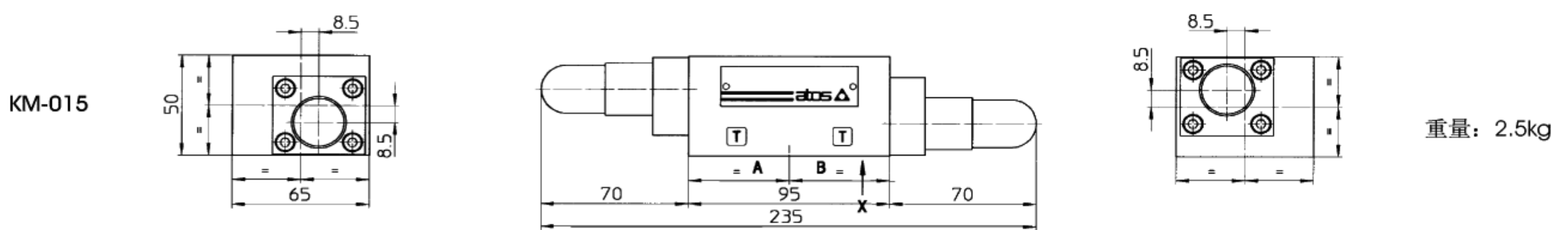
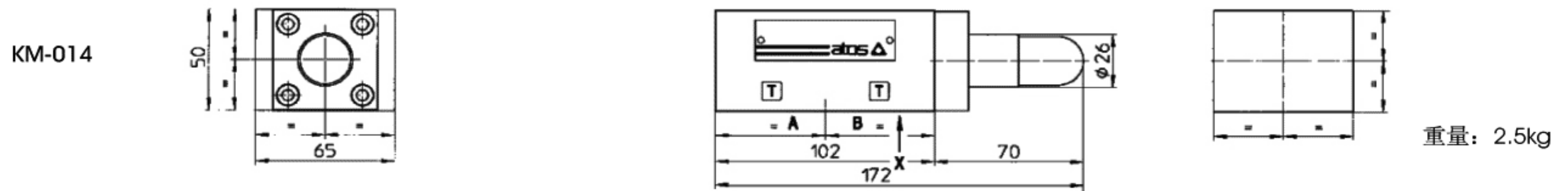
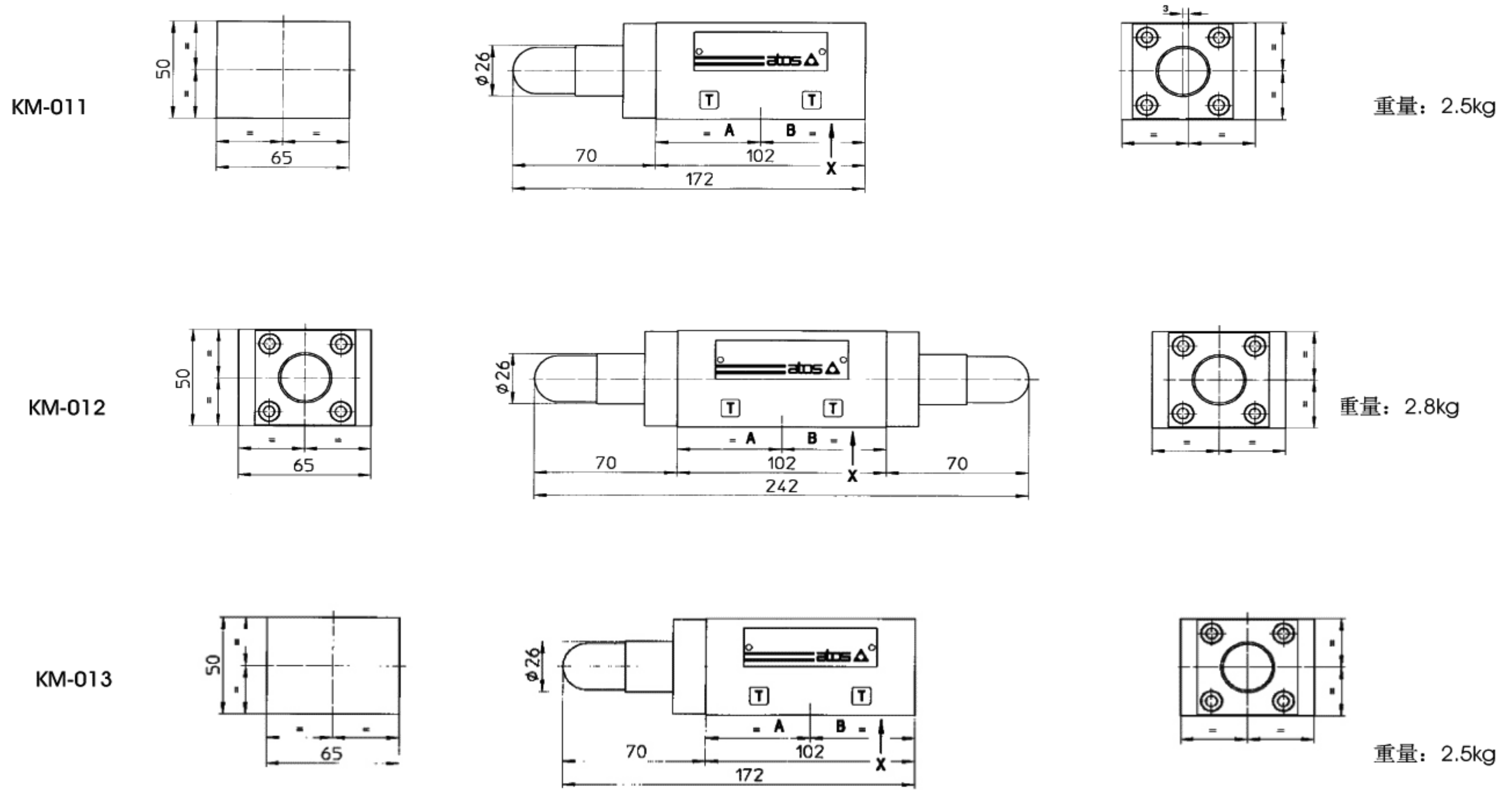
6 HMP型阀的安装尺寸 (mm)



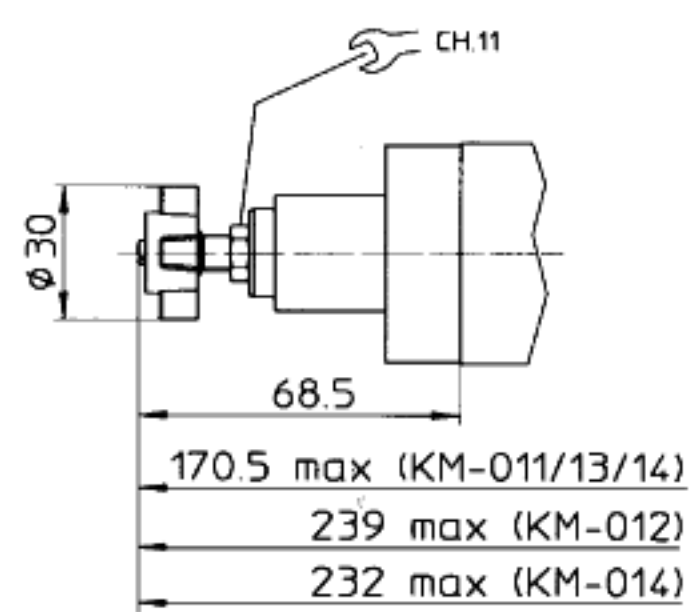
7 HM型阀的安装尺寸 (mm)



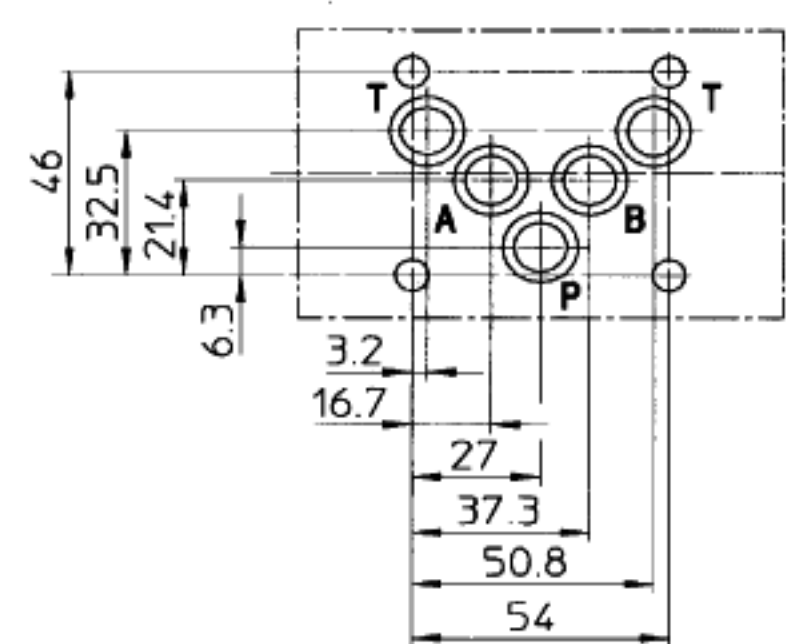
8 KM型阀的安装尺寸 (mm)



选项V的调整手轮



X向视图



安装界面

ISO 4401-AC-05-4标准, 尺寸10通径
油口尺寸: A, B, P, T: $\phi=11.2$ mm(最大)
密封圈: 5个“O” 2050

安装螺钉: 4个M6的内六角螺钉, 长度由叠加件型号及数量决定。