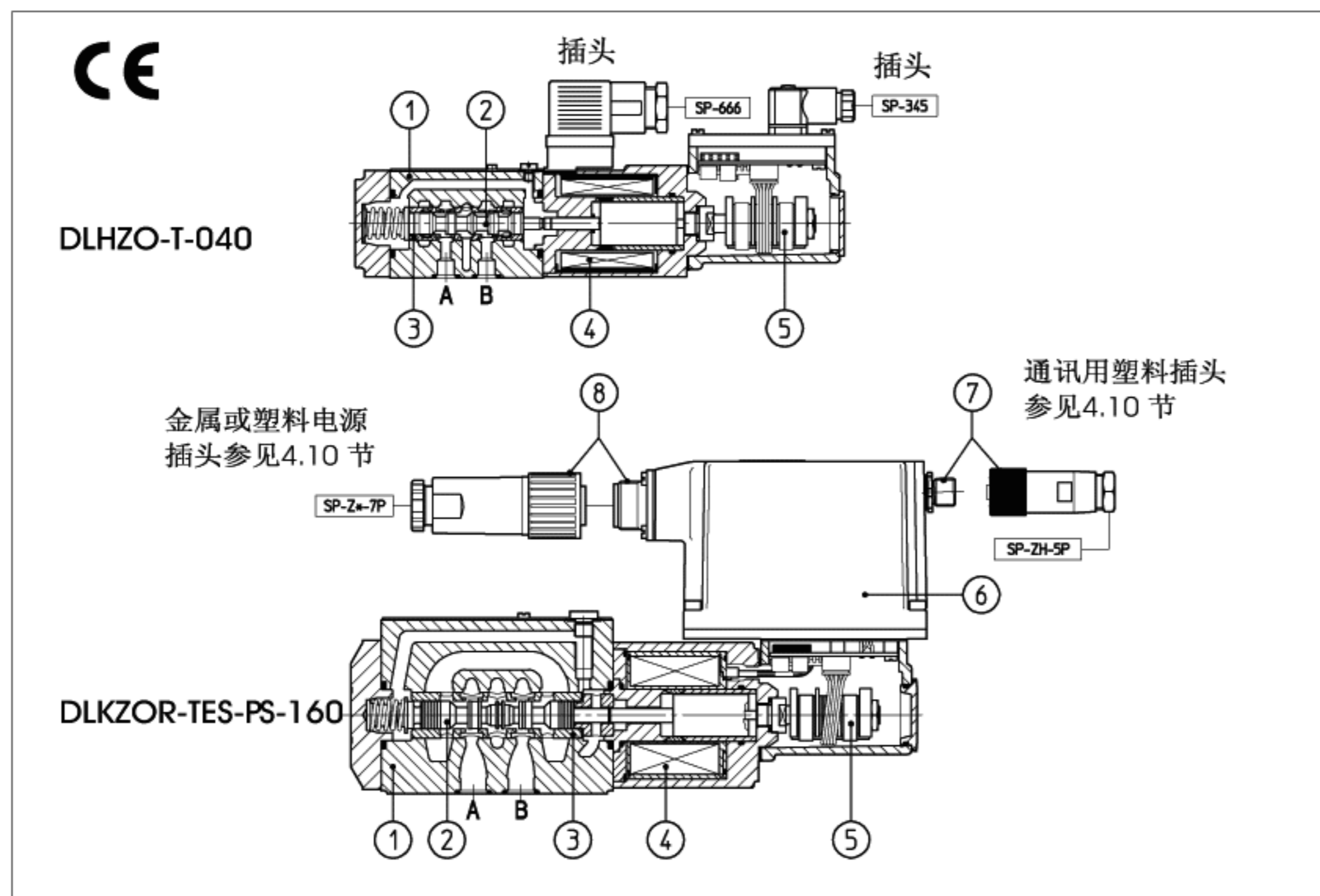


# DLHZO及DLKZOR型高性能比例换向阀和伺服比例阀

滑套结构, 直动式, ISO 4401标准, 6通径和10通径



DLHZO 及 DLKZOR型阀为高性能的比例阀, 直动式, 滑套结构, 带LVDT位置传感器, 根据输入电信号提供方向控制及无压力补偿的流量控制。

比例阀与电子放大器配合工作, 放大器见第8节。电子放大器对比例阀提供一适量电流信号, 以校准阀的调整量, 使之与供给电子放大器的输入信号相对应。

此类阀有不同的形式供选用:

\*-T: 带位置传感器④;

\*-TE, -TES: 同-T但带模拟(-TE)或数字(-TES)

集成式电子放大器。

比例阀内有一四通阀芯②, 可在精密加工并淬硬的滑套③内滑动, 以获得最高的遮盖精度。滑套③被压入五腔阀体①内, 阀芯由集成有感式电子传感器LVDT⑤的比例电磁铁④进行闭环位置控制。

集成放大器⑥出厂预调, 确保了优良性能及阀-阀互换性并简化了接线和安装。

对-TE型数字比例阀有以下通讯接口⑦可用:

\*-PS: RS232串行通讯接口。该阀输入信号为模拟量, 通过7芯(或12芯)插头⑧提供。

\*-BC: CANbus接口

\*-BP: PROFIBUS-DP接口

-BC和-BP接口形式, 阀的输入信号是通过总线提供, 在起动或维修时, 该阀输入信号也可通过7芯(或12芯)插头⑧以模拟量提供而进行操作。

因为优化了集成电液系统, 其优良的动态及静态特性可与伺服阀相比, 而且同时保持了比例阀的典型优点: 低敏感性, 低过滤要求, 本质的稳定性, 容易维护, 高的可靠性。

线圈为全部塑料封装(H级绝缘), 整阀具有抗振、抗冲击、抗环境影响等特点。

安装面: ISO 4401标准 06和10通径。

最大流量: 在压降=70bar时, 分别达到40及100 L/min, 参看2节内容。

最大压力=350bar

## 1 型号

DLHZO - TES - PS 0 4 0 - L 7 3 / \* \*\* / \*

DLHZO = 06 通径  
DLKZOR = 10 通径

T = 配有内部传感器  
TE = 同T型, 但带集成式模拟电子放大器  
TES = 同T型, 但带集成式数字电子放大器

通讯接口:  
PS = RS 232 串行接口  
BC = CANBus 接口  
BP = PROFIBUS-DP 接口

阀尺寸, 参看2节:  
0 = 06 通径 1 = 10 通径

阀机能, 参看2节:  
4 = 二位, 弹簧复位, 另加安全位  
6 = 二位, 弹簧复位

0 = 零遮盖

L = 线性调节 T = 非线性调节 V = 抛物线调节 (待询)

1, 3, 5, 7 = 阀芯尺寸, 见2节

安全机能:  
1 = A, B, P, T 口正遮盖; 3 = P 口正遮, A, B, T 口负遮盖

系统油液:  
WG = 水乙二醇  
PE = 磷酸酯

设计号

任选项, 见4.10节  
Y = 外泄  
B = 电磁铁, 传感器及放大器在A口一侧  
仅对-TE型阀:  
I = 输入电流信号4~20mA;  
F = 故障信号  
Q = 带使能信号  
S = 带逻辑状态信号(12芯插头)  
Z = 使能、故障和监视器信号(12芯插头)  
仅对-TE型阀(12芯插头)  
Z = 双电源供电, 使能和故障信号  
SP = 通过多个PID参数设定实现闭环压力控制(仅对-PS型), 从而实现P/Q控制  
ZP = 如SP但带双电源供电, 使能和故障信号(仅对-BC和-BP)  
C = 远程压力传感器, 带电流反馈4-20 mA(仅对-TE/SP和-TE/ZP型)

## 2 液压特性 (基于油温50°C, ISO VG 46矿物油)

液压符号

阀型号	DLHZO-T*						DLKZOR-T*		
压力极限[bar]	P, A, B口=350; T=160(带外泄选项/Y, 为250)						P, A, B口=315; T=160(带外泄选项/Y, 为250)		
阀芯形式	L1	L3	L5	T5	L7	T7	L3	L7	T7
最大流量(1) [L/min]	4.5	9	18	27	40	60	40	60	100
在 ΔP=30bar时	7	14	28	40	90	160	90	160	160
在 ΔP=70bar时	18 (350)	32 (350)	50 (250)	70 (200)	90 (200)	160 (160)	90 (200)	160 (160)	160 (160)
在 ΔP最大 = (···) bar时									
P=100bar时的泄漏量 [cm³/min] (2)	<200	<300	<500	<200	<900	<200	<1000	<1500	<400
响应时间[ms] (3)	≤10						≤15		
滞环[%]	≤0.1%						≤0.1%		

以上性能参数为配合使用Atos电子放大器得出, 参看8节。

(1) 对不同压降ΔP, 最大流量见6.2节曲线。

(2) 指阀芯中位, 油温50°C状态下。

(3) 阶跃信号(0%→100%)的响应时间为阶跃信号幅值从10%变化到90%所需的时间, 与阀的调整性能密切相关。



### 3 DLHZO-T\*和DLKZOR-T\*型比例方向阀的主要特性

装配位置	任意位置/距执行机构尽可能近
装配板表面的精度	粗糙度指标Ra0.4, 平面度0.01/100(ISO1101 标准)
环境温度	-T型阀从-20℃到+70℃; -TE型和-TEs型阀从-20℃到60℃
油液种类	液压油符合DIN51524...535, 对其他类型的液体见 1 节
推荐粘度	40℃时为15到100mm <sup>2</sup> /S(ISO VG 15~100标准)
油液清洁度	ISO18/15标准, 安装精度为10μm及β <sub>10</sub> ≥75(推荐值)的进油过滤器可达到
油液温度	-20℃+60℃(标准型和/WG型密封) -20℃+80℃(/PE型密封)

#### 3.1线圈特性

阀型号	DLHZO-T*	DLKZOR-T*
20℃时线圈电阻R	3~3.3Ω	2.2~3.4Ω
电磁线圈最大电流	2.6A	3.3A
最大功率	35W	40W
保护等级	对-T型阀为IP65; 对-TE和-TEs型阀为IP65-67, 取决于插头型号(见4.10节)	
负载因子	连续工作(ED=100%)	

### 4 集成式电子放大器选项及接线

**4.1选项/I** 提供4-20mA电流输入信号和电流反馈信号代替标准的±10V信号。一般用于设备电控单元距离阀较远时或在输入信号被电磁噪声所干扰的情况下。在输入信号电缆破损情况下, 阀停止工作。

**4.2选项/F** 安全选项, 当传感器信号反馈电缆中断时, 便输出一个0信号。在这种情况下, 阀即中止工作。

**4.3选项/Q** 安全选项, 在不切断电源的情况下, 可以控制阀的通、断。

**4.4选项/S** 故障诊断选项, 输出3个开关信号以对阀芯位置(中位, P-A或P-B)进行适时监控。对于-TE型阀, 有/S选项的电子放大器(12芯插头)的接线见样本G200。

**4.5选项/Z** -TE型阀, 特性同/F和/Q, 但增加了对阀芯位置的监视器信号。

-TES型阀: 安全选项, 特别为-BC和-BP现场总线接口引入, 为数字电路和电磁线圈提供2个独立电源。也可提供使能信号和故障信号。选项/Z允许通过切断线圈电源使阀停止工作(例如, 在紧急情况下使用, 如欧洲European Norms EN954-1标准所规定的具有2级安全等级的元件可采用), 而同时保持数字放大器电路接通, 以避免设备总线控制器出现错误。对于-TE型和-TES型阀, 带选项/Z的数字放大器(12芯插头)的接线见样本G200和G210。

**4.6选项/SP** 该选项除标准功能外, 增加了最大压力的闭环控制, 从而实现P/Q调节。系统中必需安装一个远程的压力传感器, 它的反馈信号也必需接到阀上。如果系统压力持续低于相关的输入信号, 放大器根据流量输入信号通过闭环控制阀芯位置。当实际压力接近相应的输入信号时, 放大器自动执行压力的闭环控制。这个选项可以实现对压力的精密的、动态控制。在机器工作周期的不同阶段, 有多到4套的PID压力参数可以由开关信号经12芯插头在轴运动过程中进行实时选取, 以实现优化控制。详细信息和电气接线, 参见样本G210。

**4.7选项/ZP** 集成式数字P/Q控制器, 特性同/SP, 另加双电源供电及使能和故障信号, 如-TEs/Z。在这个选项中, 多套PID压力参数通过-BC或-BP接口可以在轴运动过程中实时选取。详细信息和电气接线, 参见样本G210

**4.8选项/C** (仅与/SP和/ZP选项兼容)电气设置为接收来自远程压力传感器的4-20mA信号而不是0-10V标准信号。当传感器信号反馈电缆中断时, 放大器停止工作。详细信息和电气接线, 见样本G210。

#### 4.9 集成电子放大器接线

必须使用屏蔽电缆: 屏蔽层必须与靠近信号发生器侧的电源零线相接, 见样本F003部分。

电 气 插 头					
插脚	信号类型	-TE,-TES	-TE/I	-TE/F	-TE/Q
A	电源24VDC	稳压: +24VDC			
B	电源0VDC	滤波和整流: V <sub>rms</sub> =21-33(脉冲峰值2V <sub>pp</sub> )			
C	信号0	输入0VDC	输入0VDC	输入0VDC	使能信号, 正常工作: 9-24VDC
D	输入信号+	±10VDC	4-20mA	±10VDC	±10VDC
E	输入信号-				
F	监视器驱动电流	±10VDC对C脚(0VDC) 1V=10%阀芯行程	4-20mA 对C脚(0VDC) 4-20mA=0-100%阀芯行程	故障信号报警=0VDC 正常工作=24VDC	±10VDC 对B脚(0VDC信号) 1V=10%阀芯行程
G	安全接地	仅当电源不符合VDE0551(CEI 14/6)标准时, 才连接			

通 讯 插 头(对-TEs)				
通讯选项	-PS(RS232)插头接口	-BC(CAN Bus)插头接口	-BP(Profibus-DP)插座接口(对面钥匙)	
插脚 信号描述	1	NC 不接	CAN_SHLD 屏蔽	
	2	NC 不接	NC 不接	
	3	RS_GND 信号零数据线	CAN_GND 信号零数据线	DGND信号零数据线 /通道电压
	4	RS_RX 阀接受数据线	CAN_H 总线(高)	LINE-B 总线(低)
	5	RS_TX 阀传输数据线	CAN_L 总线(低)	SHIELD 屏蔽

位置传感器插头(-T)	
插脚	信号描述
1	输出信号
2	-15VDC电源
3	+15VDC电源
4	GND地

注释:  
-按照欧洲安全标准(流体系统和元件的安全要求-液压, EN-892), 取自阀上电子放大器的电子信号(如反馈信号的实际值)不能用于切断机器的安全功能。  
-随货提供相关的安装, 调试和启动的基本资料。同时提供相应的技术样本资料。

#### 4.10供电电源和通讯插头型号

阀的形式	-T		-TE,-TES		-TE/S,-TE/Z -TES/Z,/SP,ZP	-RS232(-PS)或 CANBUS(-BC)	Profibus(-BP)	压力传感器 仅对TES/SP,ZP
	电源	传感器						
插头型号	SP-666	SP-345	SP-ZH-7P(1)	SP-ZM-7P(1)	SP-ZH-12P(1)	SP-ZH-5P(1)	SP-ZH-5P/BP(1)	SP-ZH-4P-M8/5(1)(2)
保护等级	IP 65	IP 65	IP 67	IP 66	IP 65	IP 67	IP 67	IP 67

(1)单独订货 (2)M8型插头带5m电缆线。

### 5 编程工具

使用下列软件和编程工具(适用于标准PC机), 数字阀的功能参数, 如偏流、增益、斜坡及调整特性的线性度等, 通过图形界面可以很容易地设定和优化。

KIT-E-SW-PS: 适用于带RS232接口的电子放大器(选项-PS)

KIT-E-SW-BC: 适用于带CANbus接口的电子放大器(选项-BC)

KIT-E-SW-BP: 适用于带Profibus-DP接口的电子放大器(选项-BP)

关于编程工具包及PC机的最低配置的详细说明, 请参见样本G500。

仅对-BC和-BP通讯选项而言, 功能参数可以通过机器控制单元现场总线设定, 遵循Atos执行的标准通讯协议。

标准协议执行的协议操作规程(对CANbus为DS301V4.02, DSP408, 对Profibus-DP为DPVO)在提供的相关编程工具包里的用户手册MAN-S-BC(对-BC选项)和MAN-S-BP(对-BP选项)里可以查到。

以上编程工具必须单独订货。

6 曲线 (基于油温50°C, ISO VG 46矿物油)

6.1 流量调节曲线

对DLHZO, DLKZOR型阀

1=线性阀芯 L 曲线

2=非线性阀芯 T5 曲线(仅对DLHZO)

注释:

1) 对带数字放大器的阀 -LES, 阀的调整特性可通过设定内部软件参数调整, 见样本G500。

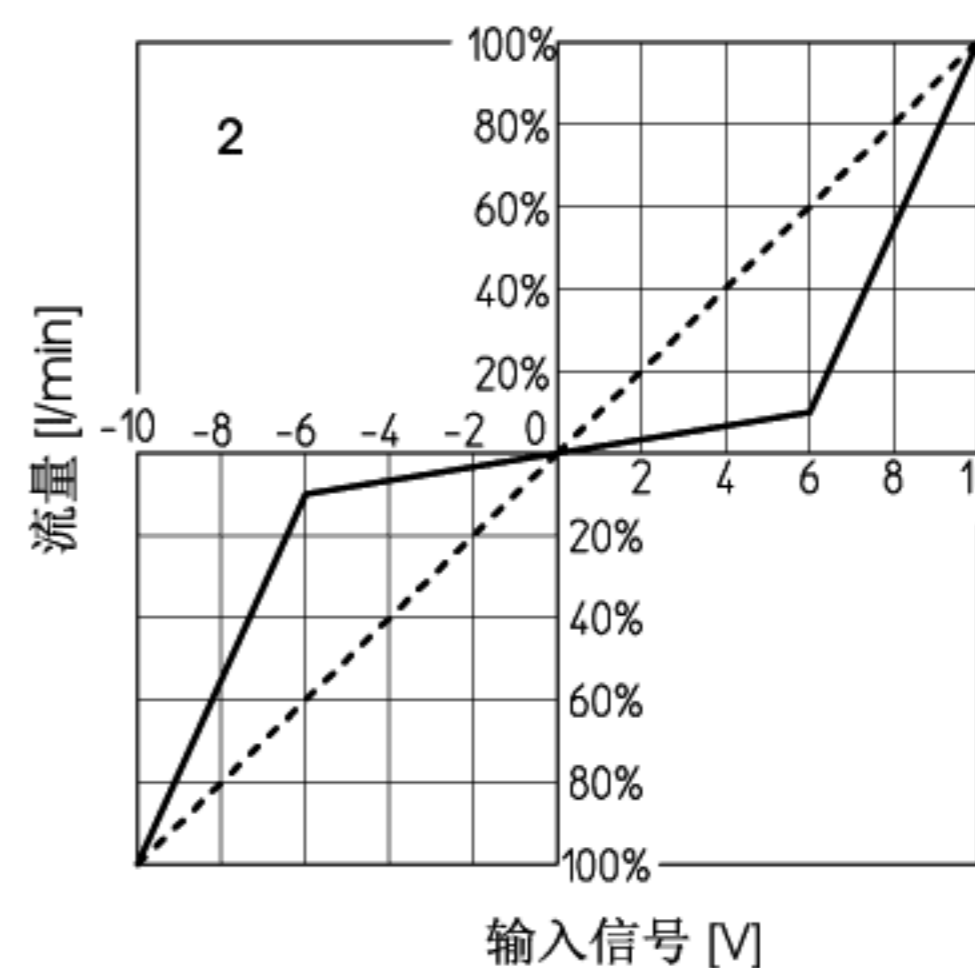
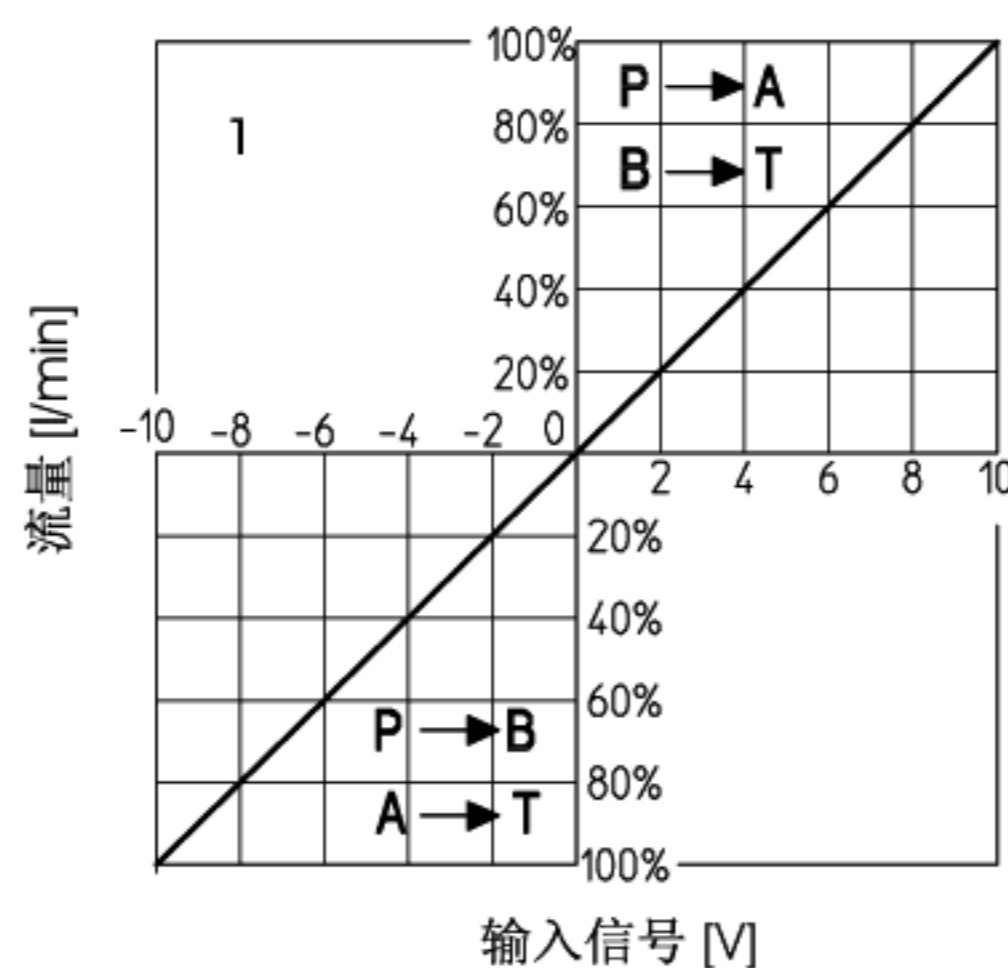
2) 液压机能与输入信号:

输入信号 0 - +10V P→A / B→T

12 - 20mA (也对选项/B)

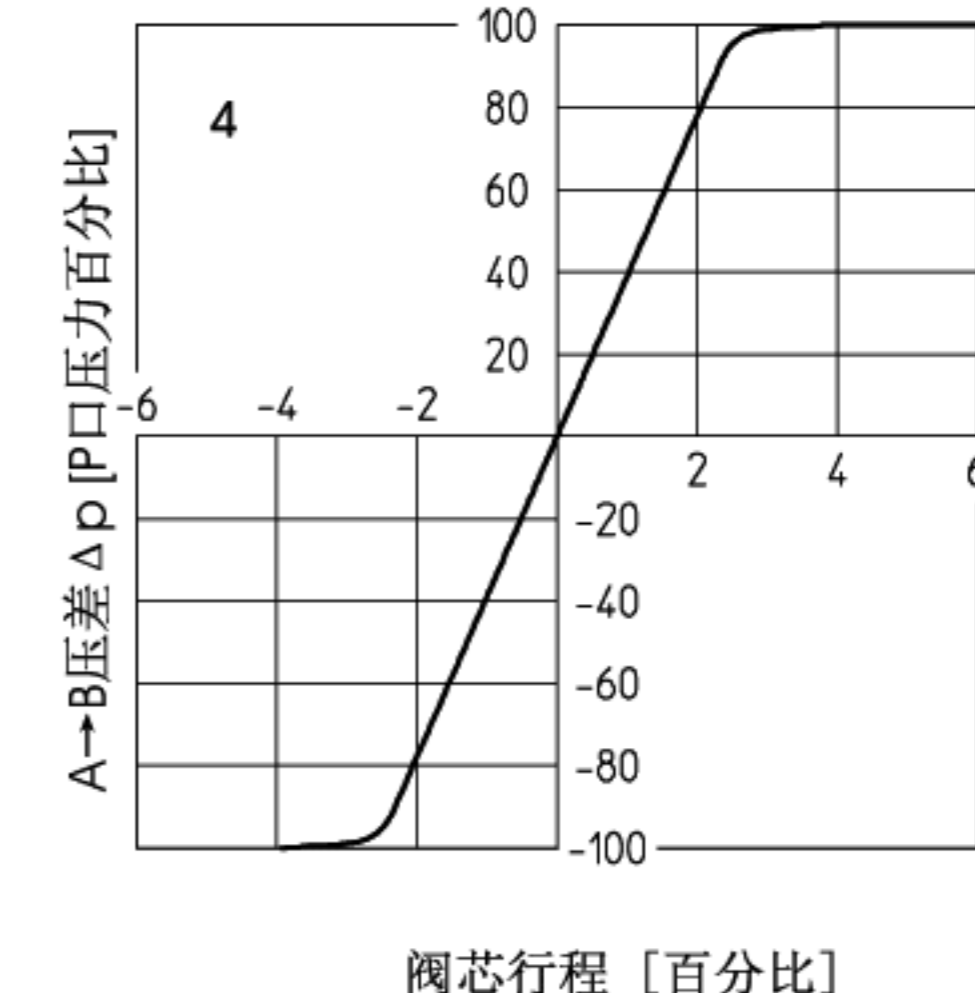
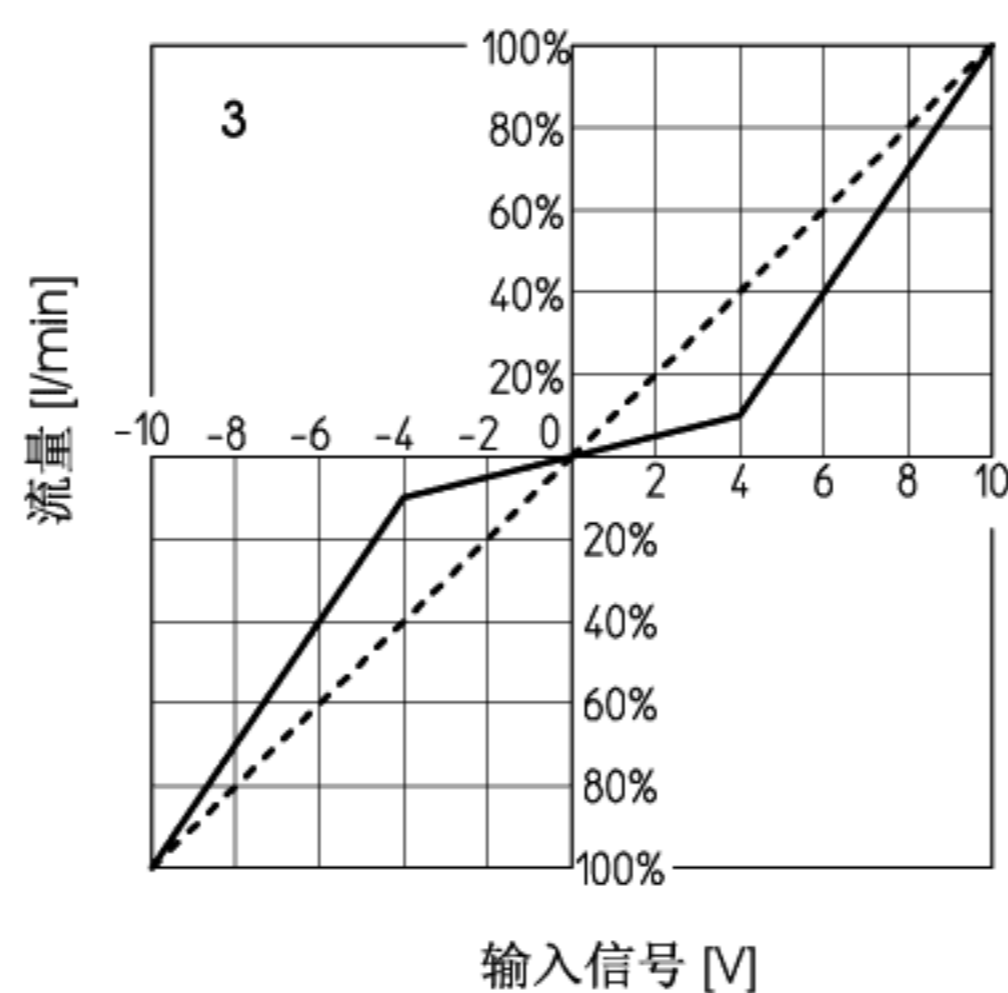
输入信号 0 - -10V P→B / A→T

4 - 12mA (也对选项/B)



3=非线性阀芯 T7 曲线

4=压力增益



6.2 流量/压差曲线

100% 阀芯行程时

DLHZO:

1=L7, T7

2=L5, T5

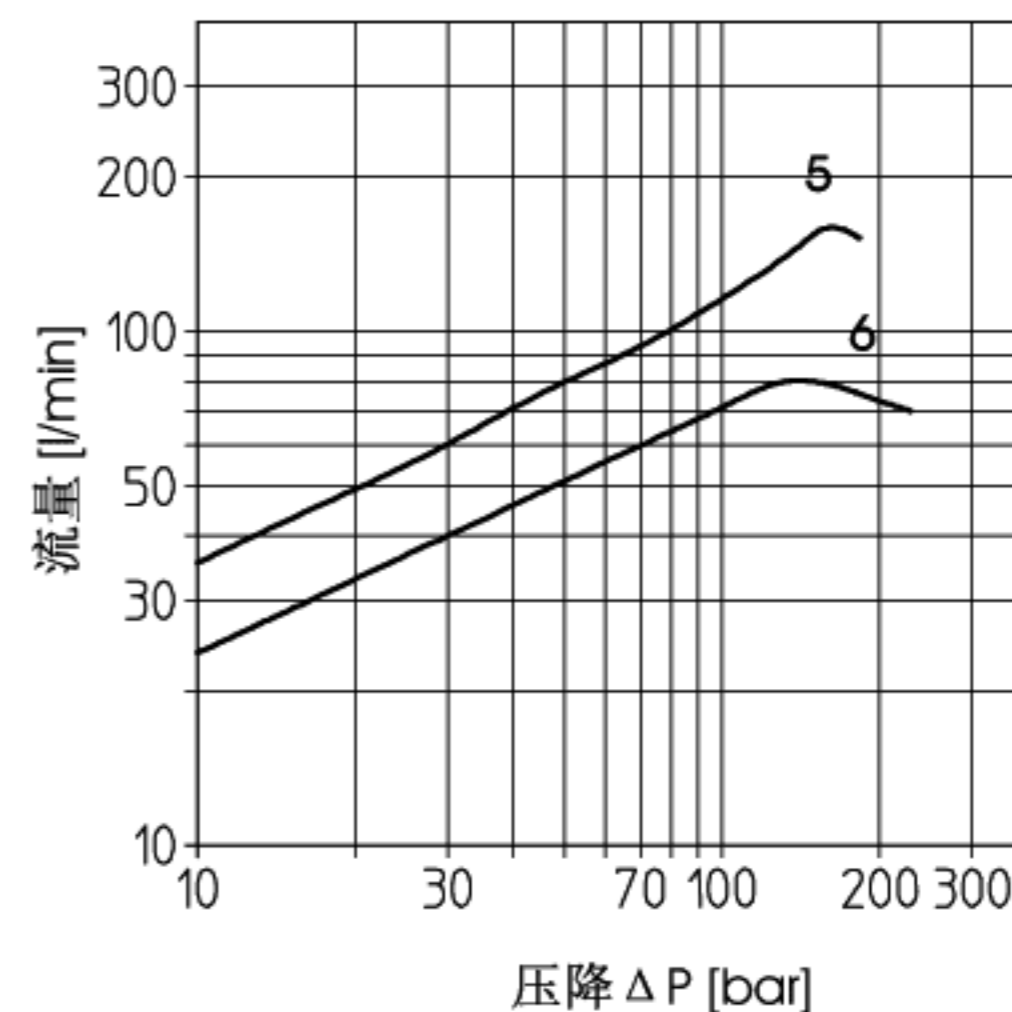
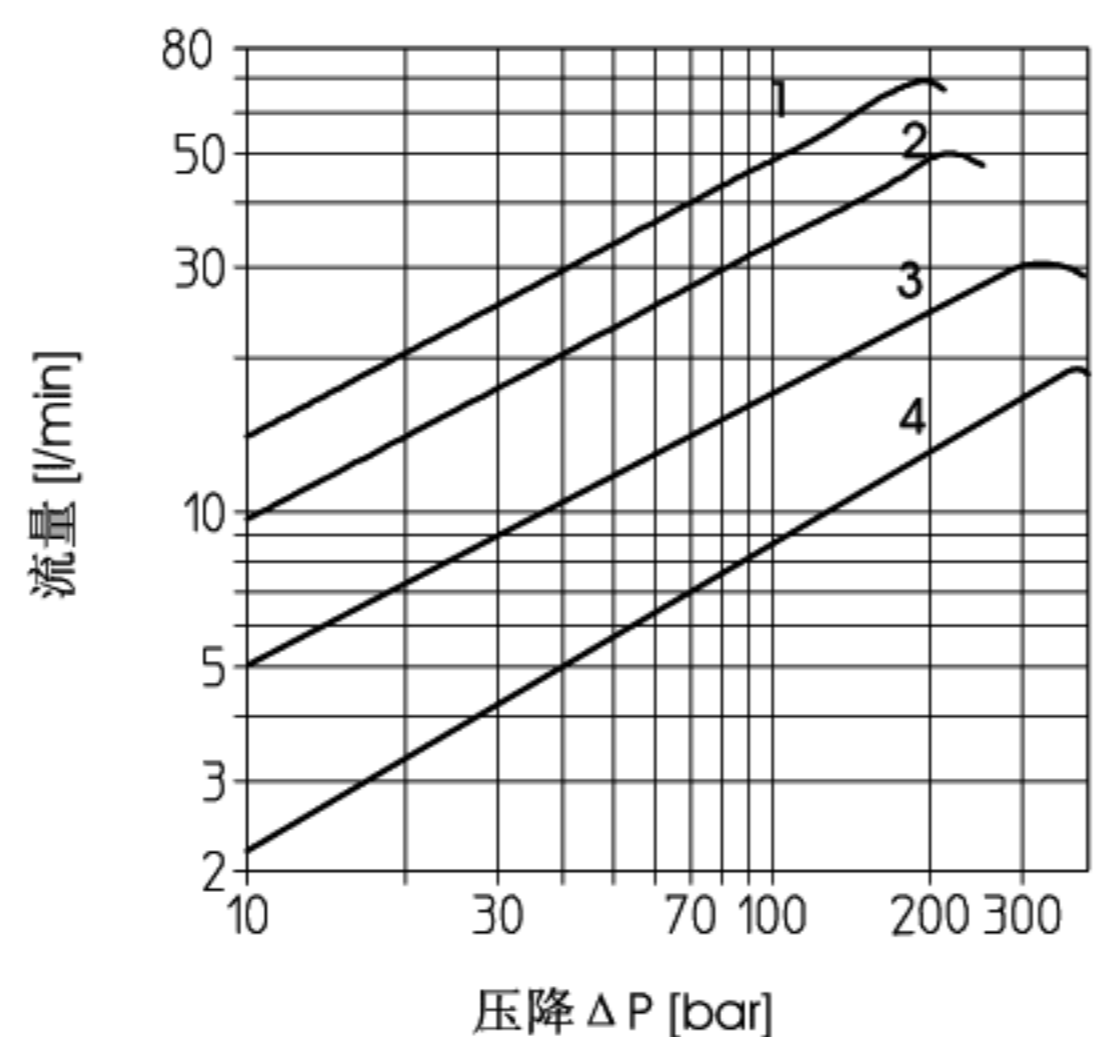
3=L3

4=L1

DLKZOR:

5=L7, T7

6=L3



6.3 频率特性曲线

在正常液压条件下:

DLHZO:

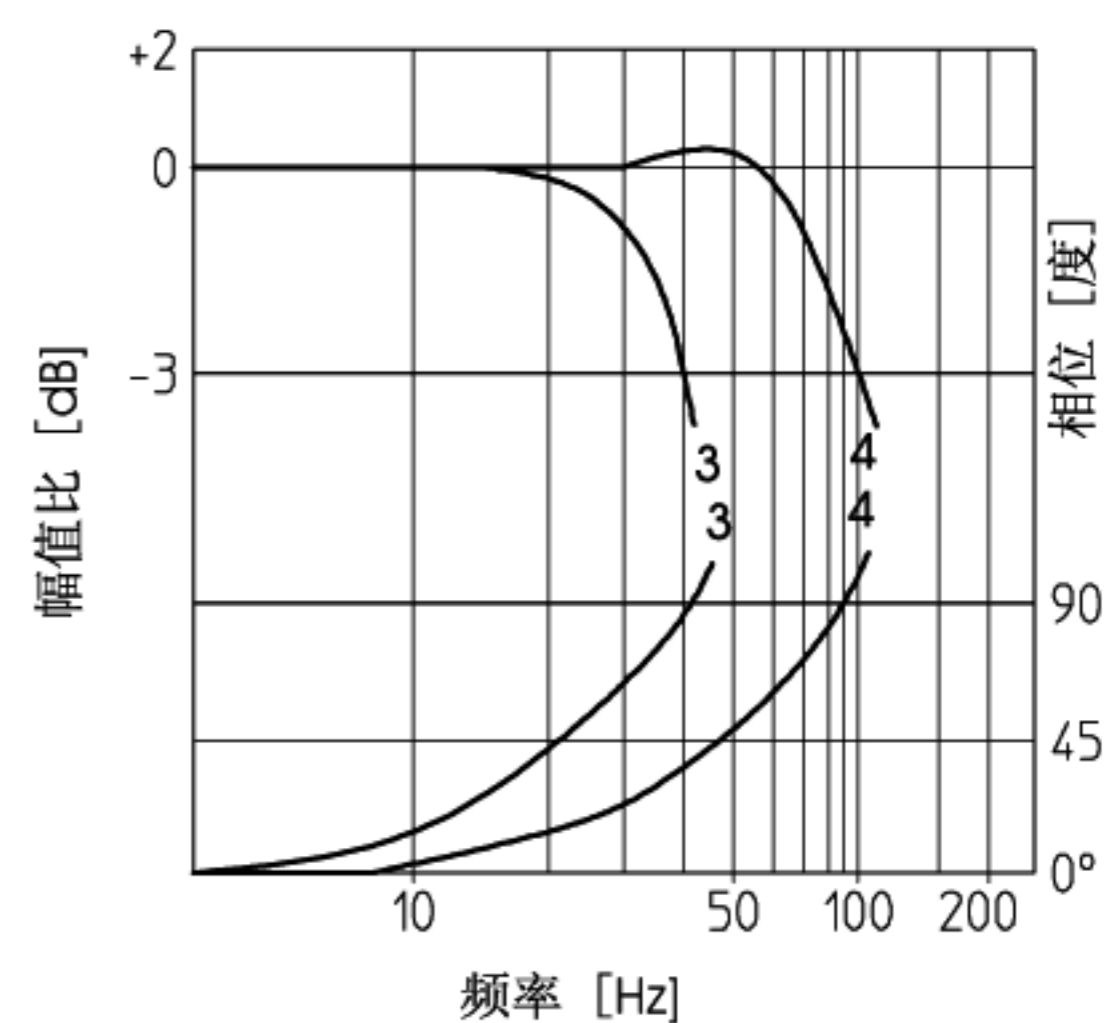
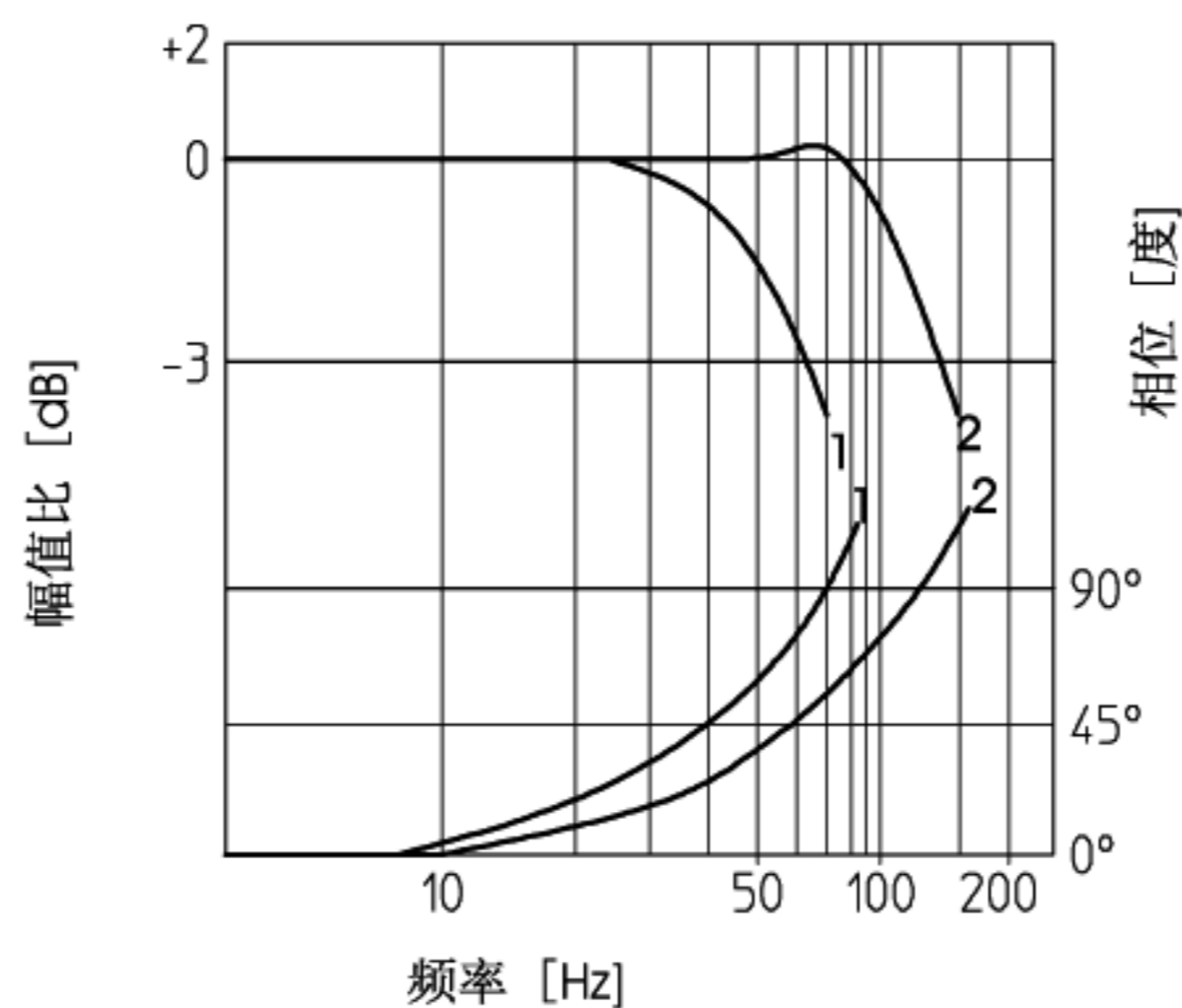
1=±100% 额定行程

2=±5% 额定行程

DLKZOR:

3=±100% 额定行程

4=±5% 额定行程



6.4 动态响应

响应时间, 如 2 节所述为平均值。

带数字电子放大器的阀, 其动态性能可以通过设置内部软件参数进行优化。

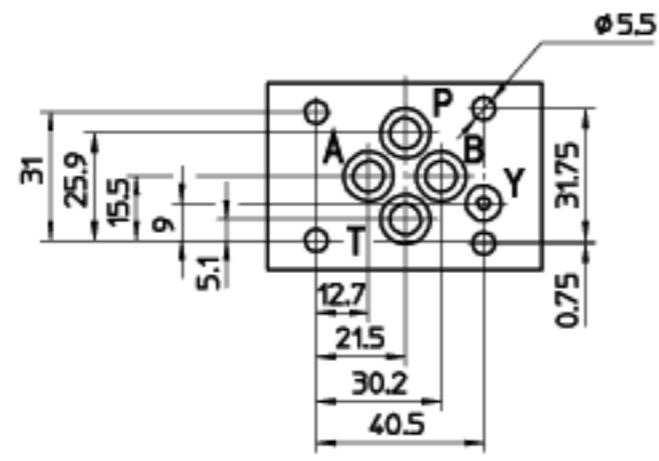


7 安装尺寸[mm]

**DLHZO**

安装面

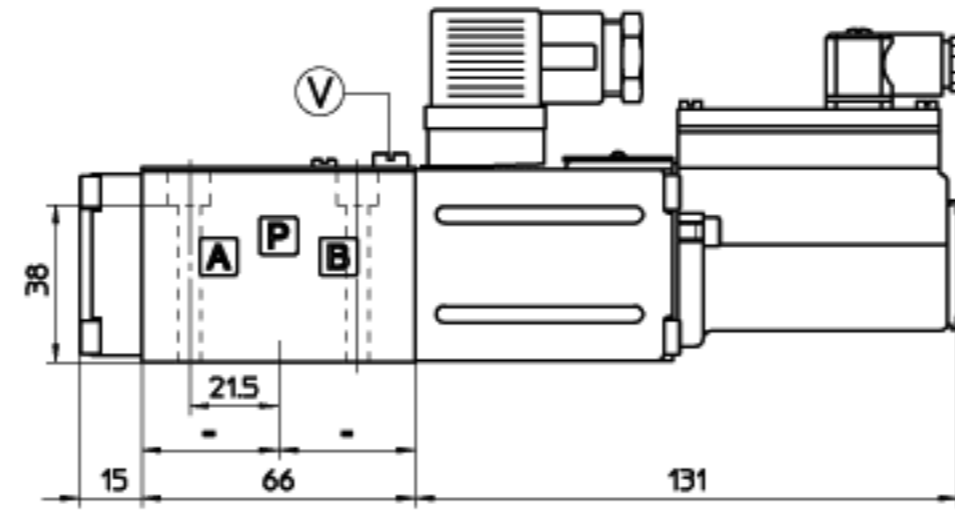
ISO 4401-AB-03-4标准, 6通径  
 紧固螺栓:4个M5×50内六角螺栓  
 密封圈:4×OR108, 1×OR2025  
 A, B, P, T口尺寸:∅=7.5mm(最大)  
 Y口尺寸:∅=3.2 mm(仅对选项Y)



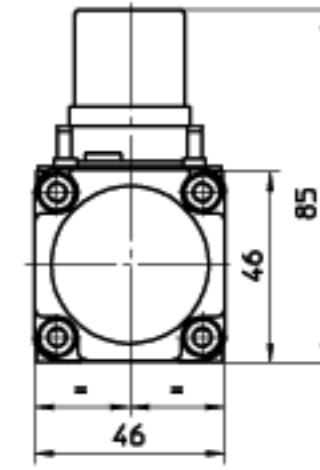
P=高压口  
 A, B=工作口  
 T=回油口  
 Y=泄油口(见注释)  
 V=排气孔

DLHZO-TE  
 DLHZO-TEs(虚线)

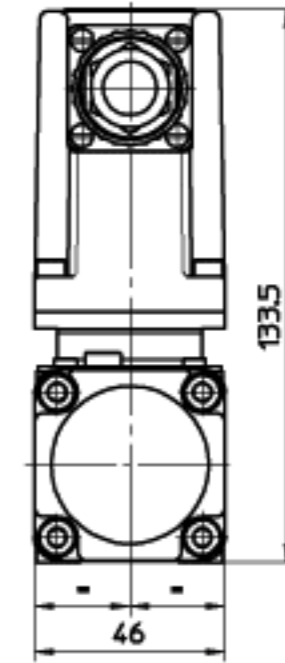
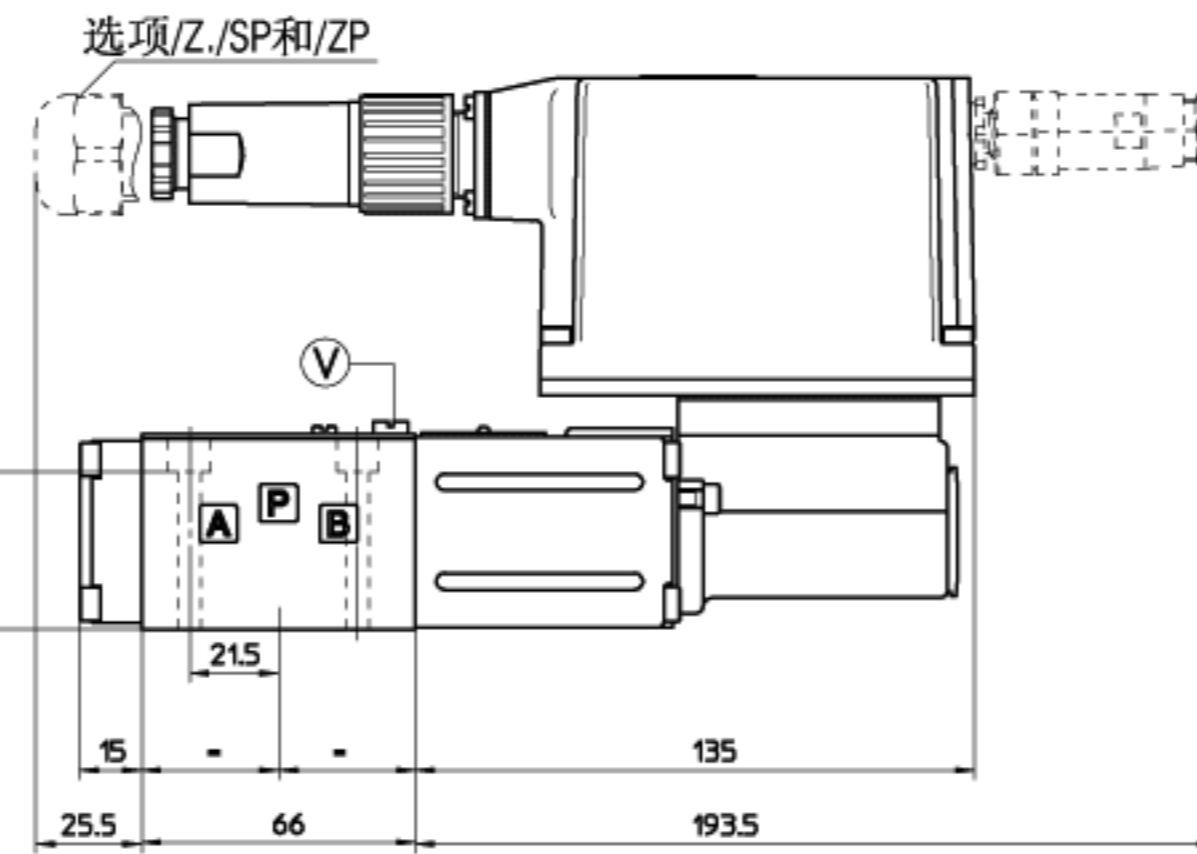
注释: 对选项/B, 比例电磁铁、位置传感器和集成式电子放大器在 A 口侧。



DLHZO-T



质量:2.3kg

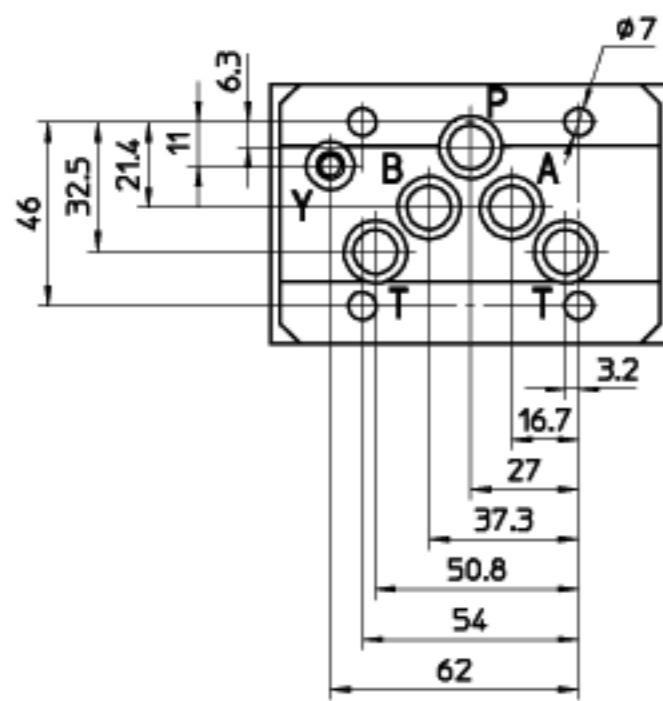


质量:2.8kg

**DLKZOR**

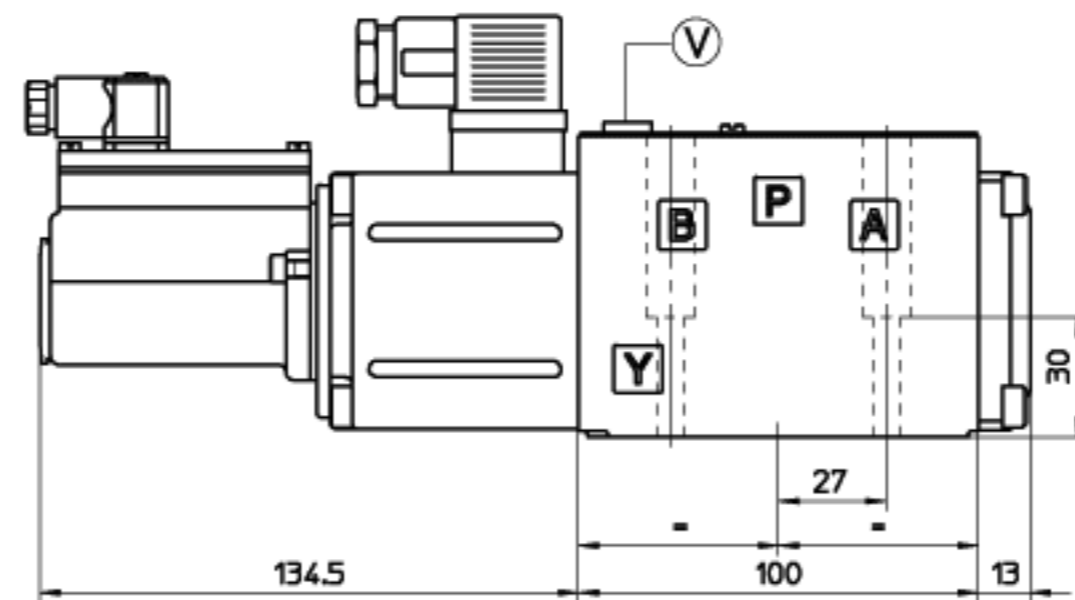
安装面

ISO 4401-AC-05-4标准, 10通径  
 紧固螺栓:4个M6×40内六角螺栓  
 密封圈:4×OR108, 1×OR2025  
 A, B, P, T口尺寸:∅=11.2mm(最大)  
 Y口尺寸:∅=5 mm(仅对选项Y)

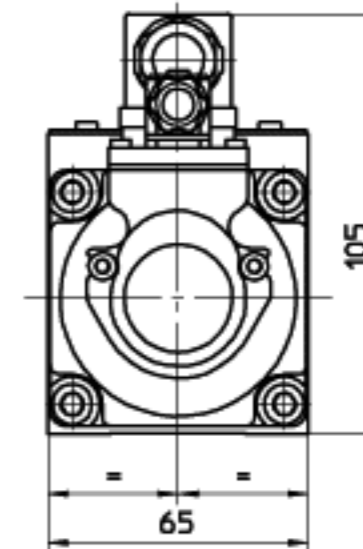


P=高压口  
 A, B=工作口  
 T=回油口  
 Y=泄油口(见注释)  
 V=排气孔

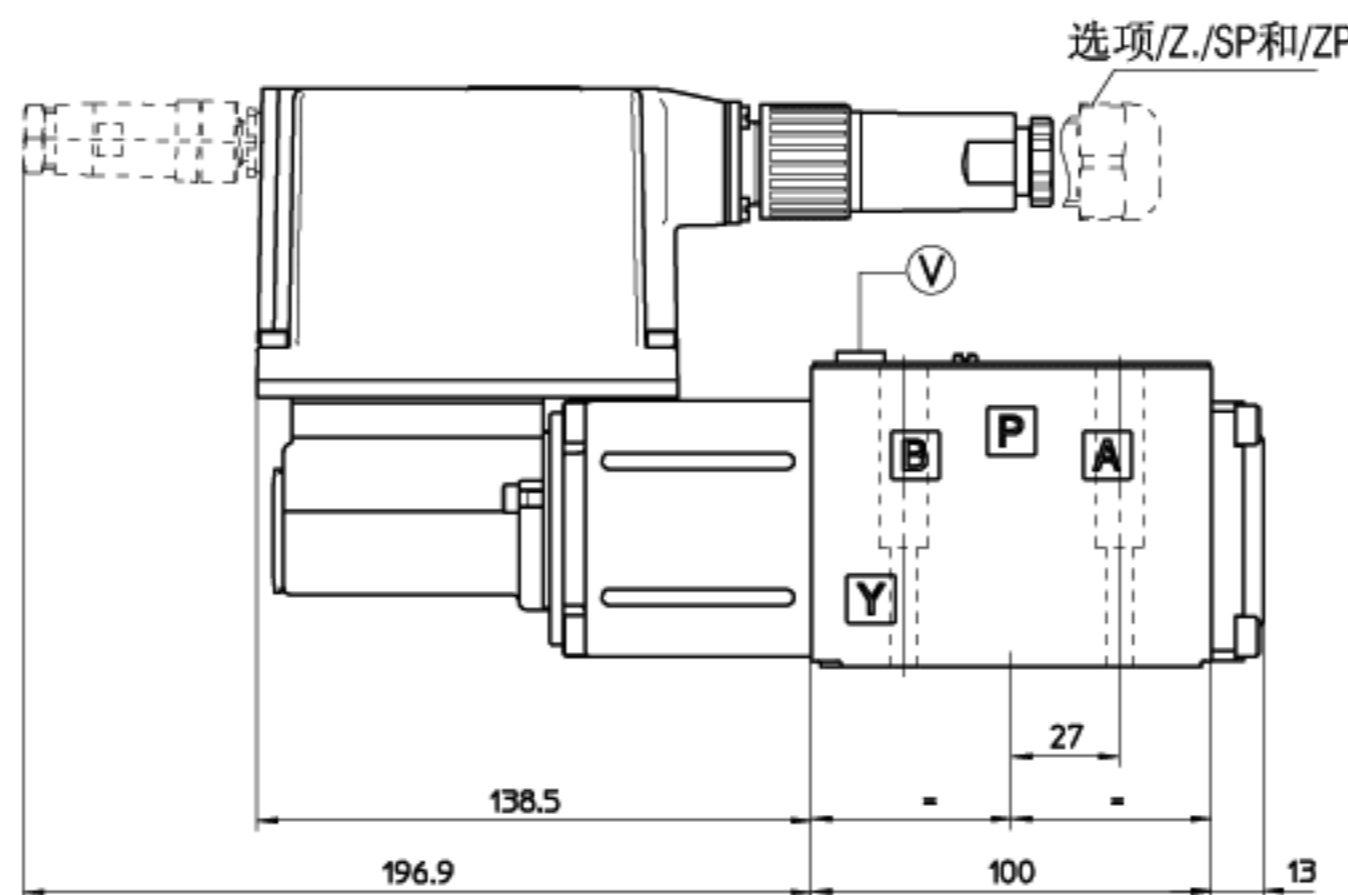
注释: 对选项/B, 比例电磁铁、位置传感器和集成式电子放大器在 A 口侧。



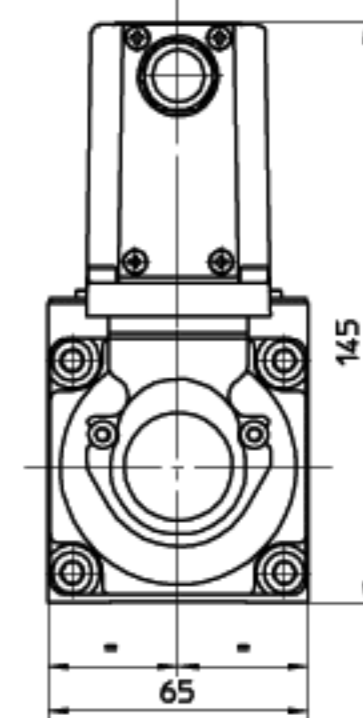
DLKZOR-T



质量:4.2kg



DLKZOR-TE  
 DLKZOR-TEs(虚线)



质量:4.7kg

8 DLHZO 和 DLKZOR-T\* 电子放大器

阀型号	-T	-TE	-TES
放大器型号	E-ME-T	E-RI-TE	E-RI-TEs
样本页码	G140	G200	G210

关于放大器特性及有关选项的详细说明参见表中所列样本有关页码。

9 安装板 注:选项Y阀, 安装板也应选择Y

尺寸	型号	油口分布	各油口 A, B, P, T(X, Y)	沉头孔∅ [mm] A, B, P, T(X, Y)	质量 [kg]
06	BA-202	A, B, P, T口均在底部	3/8"	-	1.2
	BA-204 (Y)	P, T(X, Y)口在下面, A, B口在侧面	3/8" (1/8")	25.5(16.5)	1.8
	BA-302 (Y)	A, B, P, T(X, Y)口均在底部	1/2" (1/8")	30 (16.5)	1.8
10	BA-308 (Y)	A, B, P, T(X, Y)口均在底部	1/2" (1/4")	30 (21.5)	2.5
	BA-428 (Y)	A, B, P, T(X, Y)口均在底部	3/4" (1/4")	36.5(21.5)	5.5
	BA-434 (Y)	P, T(X, Y)口在下面, A, B口在侧面	3/4" (1/4")	36.5(21.5)	8.5