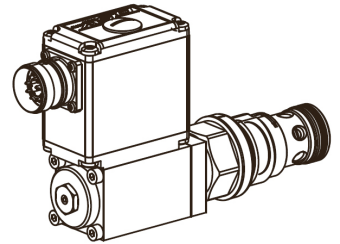


- 插装式比例溢流阀
- 内置集成型电控器
 - 先导型
 - $Q_{max} = 230 \text{ l/min}$
 - $p_{max} = 400 \text{ bar}$
 - $p_{Nmax} = 315 \text{ bar}$



说明

螺纹插装型先导型比例溢流阀, 内置集成型电控器。安装螺纹M33×2, 插装孔标准符合ISO 7789。出厂前经过设定和调整, 可实现即插即用功能, 并且阀对阀的重复性高。电控装置壳体防护等级IP67, 适用于恶劣环境。3个标准压力等级: 100, 200, 315 bar。采用面积差动原理设计结构, 锥形阀芯具有良好的流量特性以及极低泄漏量。用万福乐比例电磁铁 (VDE标准0580) 调节, 插件和钢质电磁铁电枢套表层镀锌, 具有较高防锈性能。

功能

当阀的受控进口压力达到由比例电磁铁设定的开启压力时, 主阀芯开启, 油液即从阀口溢流回油箱。T(2)口的回油压力影响P(1)口的受控压力。控制信号由模拟量接口或现场总线接口 (CANopen或Profibus DP) 提供。参数设定和诊断使用免费调试软件“PASO”或通过现场总线接口。取下电控装置壳体顶盖, 可以通过串行口调整设定值, 菜单式的Windows程序“PASO”允许随意调整所有可变的设定值, 数据储存在非-易失存储器中, 即使在电源故障后, 设定值依然能很容易地复制和传输。

用途

带内置集成型电控器的比例溢流阀非常适合用在压力需要频繁改变的液压系统中, 可满足工业和工程机械应用领域中要求阀-对-阀的重复性高、便于安装、操作舒适和控制精度高的液压系统。比例溢流插件非常适合安装在控制块、板式块体和NG10的叠加块中 (参见对应的样本2.3)。钢材料或铝材料块体插孔加工刀具可以租用或购买, 请参意见样本2.13。

目录

一般技术规格1

机能符号1

液压技术规格2

电气控制2

起动2

接线图2

特性曲线3

尺寸/剖面图3

零件清单4

附件4

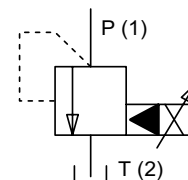
型号代码

	B	V	V	PM33 -				#
溢流阀								
先导型								
比例阀, 内置集成型电控器								
螺纹插件M33×2								
标准标称压力范围: $P_N = 100 \text{ bar}$					100			
$P_N = 200 \text{ bar}$					200			
$P_N = 315 \text{ bar}$					315			
标准标称电压 U_N :	12VDC				12			
	24VDC				24			
硬件配置:								
模拟信号 (-10...+10 V工厂设定)					A1			
CANopen按照DSP-408					C1			
Profibus DP					P1			
CAN J1939 (按要求定制)					J1			
设计代码 (依据项目变化)								

一般技术规格

说明	先导型比例溢流阀 内置集成型电控器
结构	螺纹插装阀, 插装孔标准ISO 7789
控制	湿式推力型耐压比例电磁铁
安装	旋入螺纹M33×2
环境温度*	-20...+65°C (典型) (温度上限是典型应用工况的指导值, 在个别情况下, 可以适当超出此温度范围。在电控装置温度过高的情况下, 电控装置会自动限制电磁铁输出功率, 更多详细资料, 详见“DSV”使用说明书)
安装位置	任意,
拧紧扭矩	$M_0 = 80 \text{ Nm}$ 插件 $M_D = 2.6 \text{ Nm}$ (螺钉等级8.8) 电磁铁螺钉
重量:	$m = 1.25 \text{ kg}$

机能符号



液压技术规格

油液	矿物油, 其他油液根据要求
污染度等级	ISO 4406:1999, 等级18/16/13 (要求过滤级 $\beta_{6...10} \geq 75$) 参考样本号 1.0-50/2
黏度范围	12 mm ² /s...320 mm ² /s
油液温度*	-20...+70 °C
峰值压力	$p_{max} = 400 \text{ bar}$ $p_{Tmax} = p_p + 15 \text{ bar}$
标称压力范围	$p_N = 100 \text{ bar}, 200 \text{ bar}, 315 \text{ bar}$
流量范围	$Q = 5...230 \text{ l/min}$
泄漏量	见特性曲线
可重复性	$\leq 3\%$
滞环	$\leq 4\%$

电气技术规格

防护等级	IP 67, 按EN 60 529 封闭的电控装置壳体, 配适合的接件
供电电压	24 VDC或12 VDC
斜坡	可调整
串行口	通过现场总线或USB, USB(Mini B),用于"PASO" (在电控装置顶盖内, 用于出厂设置和参数调整。)
模拟量接口:	
• 插座X1:	M23, 12-插针
• 模拟量输入信号:	电压/电流
现场总线接口:	
• 插座X1:	M12, 4-插针
• 插座X3:	CANopen: M12, 5-插针 按DRP303-1
• 装置连接器X3:	Profibus DP: M12, 5-插孔 B-代码
• 预设设定值信号:	现场总线



注意!
“DSV”电控装置的详细电气特性和说明见样本1.13-75。

起动

通常不需要用户调整设定值。接插件必须按照“接插件接线图”章节来接线。

补充资料能够在我们的网站上找到:

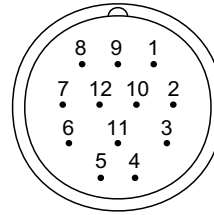
“www.wandfluh.com”

免费下载用于“DSV”液压阀的“PASO”-软件和说明书, 以及使用说明书CANopen协议、Profibus DP-协议(用于“DSV”的装置简介DSP-408)。

接插件接线图

模拟量接口:

插座(X1)



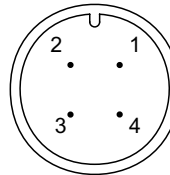
- 1=电源 +
- 2=电源0 VDC
- 3=稳压输出
- 4=模拟量输入电压+
- 5=模拟量输入电压-
- 6=模拟量输入电流+
- 7=模拟量输入电流-
- 8=为扩展预留
- 9=为扩展预留
- 10=始能控制(开关量输入)
- 11=故障信号(开关量输出)
- 12=接地

用创建和诊断软件选择模拟量输入: 电压输入(管脚4/5)或电流输入(管脚6/7)。

出厂设定值: 电压输入(-10...+10 V), (管脚4/5)

现场总线接口:

设备插座(插针)X1



- 主
- 1=供电电压+
- 2=为扩展预留
- 3=供电电压0 VDC
- 4=机壳

CANopen(插针)X3



- CAN
- 1=不连接
- 2=不连接
- 3=CAN接地
- 4=CAN高
- 5=CAN低

设备插座

Profibus(插孔)X3



- PROFIBUS
- 1=VP
- 2=RxD/TxD-N
- 3=DGND
- 4=RxD/TxD-P
- 5=屏蔽

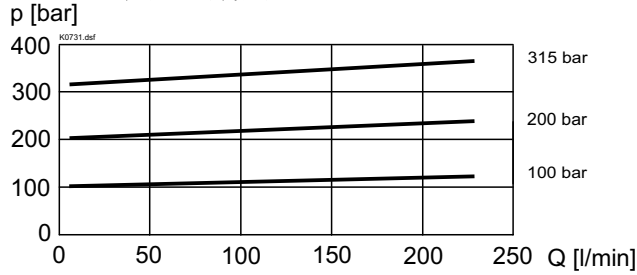
(USB, Mini B) X2 调整设定值
在壳体盖板螺钉下



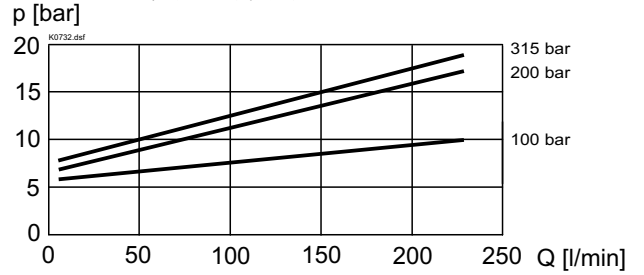
注意!
供货时不包括用于调整设定值的电缆, 订购电缆时请查阅“附件”章节中的件号。

特性曲线 油液黏度 $\nu=30 \text{ mm}^2/\text{s}$

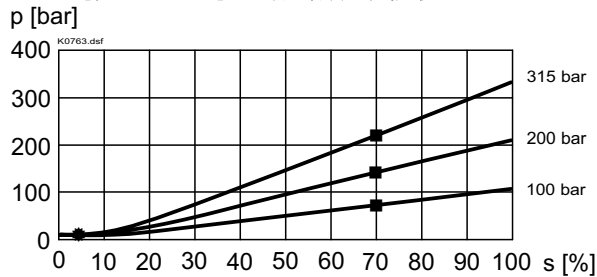
$p = f(Q)$ 压力-流量-特性曲线
(可调整的最高压力)



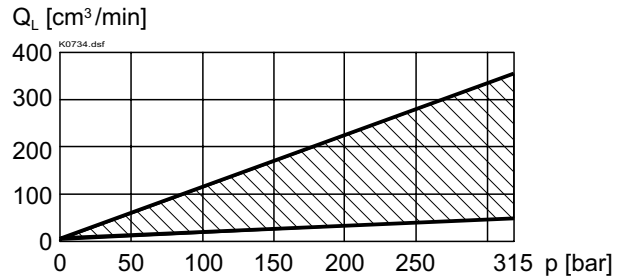
$p = f(Q)$ 压力-流量-特性曲线
(可调整的最低压力)



$p = f(s)$ 压力调整-特性曲线
[在 $Q=30 \text{ l/min}$]/(s对应预设设定值信号)



$Q_L = f(p)$ 泄流量-特性曲线



工厂设定值:

颤振设定, 针对最佳滞环

○ = 死区: 电磁铁失电

在指令预设设定值信号 $<5\%$

■ = 油口P(1)的设置压力, 设定值信号为70%:

225 bar, 压力范围315 bar

143 bar, 压力范围200 bar

72 bar, 压力范围100 bar

14.5 bar, 压力范围 20 bar

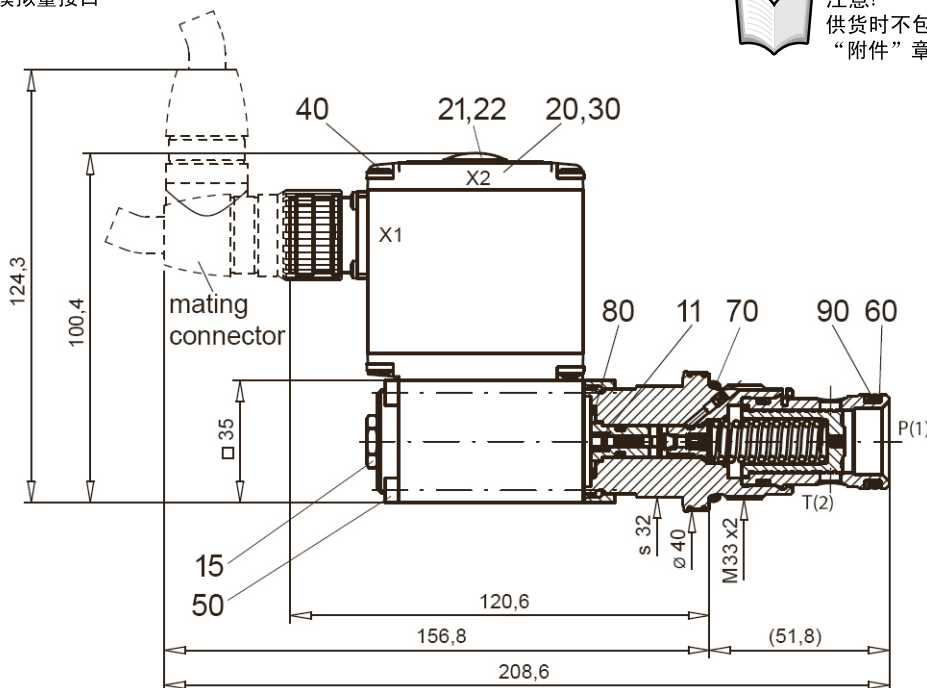
尺寸/剖面图

模拟量接口



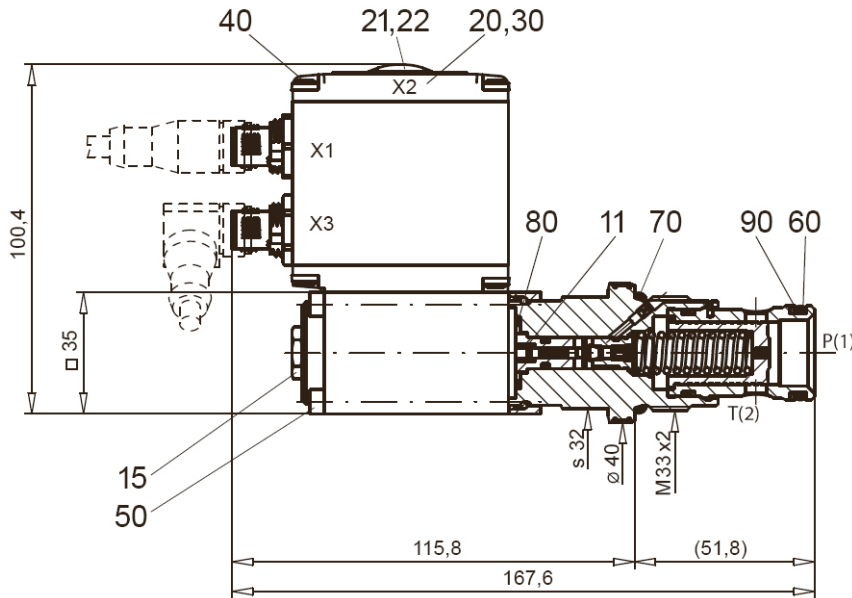
注意!

供货时不包括用于调整设定值的电缆, 订购电缆时请查阅“附件”章节中的件号。



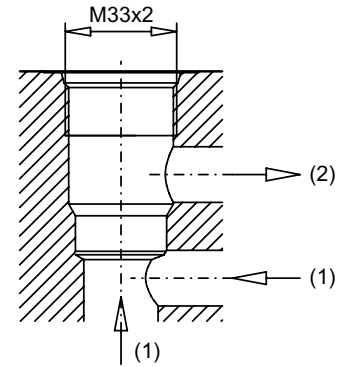
尺寸/剖面图

现场总线接口



插孔图,

按ISO 7789-33-02-0-98


 有关详细的插孔图纸和插孔刀具
 见样本2.13-1041

零件清单

位置	件号	说明
11	034.0116	销子 RD 4x8
15	253.8000	安装螺钉, 带集成手动按钮HB4.5
20	062.0100	盖板
21	223.1317	插头M16 x 1.5
22	160.6131	O-型圈 内径13.00x1.5
30	072.0021	密封圈33.2x59.9x2
40	208.0100	平头螺钉M4x10
50	246.1161	内六角螺钉M4x60 DIN 912
60	160.2219	O-型圈 内径21.89x2.62
70	160.2298	O-型圈 内径29.82x2.62
80	160.2170	O-型圈 内径17.17x1.78
90	049.3277	挡圈RD 22.5x27x1.4

附件

- 插装阀安装在:
板式块体或叠加块体内 样本2.3
- 起动软件 见起动
- 通过USB接口调整设定值的电缆 (从插头类型A至Mini B, 3m) 件号219.2896
- 用于模拟量接口的电缆接插件:
-直, 焊接 件号219.2330
-90°, 焊接 件号219.2331
- 推荐的电缆规格:
-外径9...10,5 mm
-单根线最大1mm²
-推荐的导线规格:
0...25 m=0.75 mm²(AWG18)
25...50 m=1 mm²(AWG17)

技术说明见样本1.0-100E