

**RC 25 751/03.02**

代替：12.95

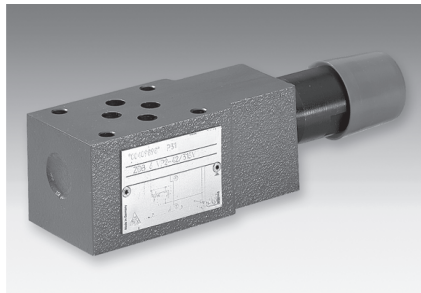
**先导式溢流阀  
ZDB 和 Z2DB 型**

通径 6 和 10

4X 系列

最高工作压力 315 bar

最高流量 60 L/min



H5564

型号 ZDB 6 VP2-4X/...

3

**目录****内容**

特征  
订货型号  
优选型号  
图形符号  
功能说明、剖面图  
技术数据  
特性曲线  
元件尺寸

**特征**

页码	—	特征
1	—	安装面按 DIN 24340 A型, 不带定位销孔 (标准型)
2	—	安装面按 ISO 4401 和 CETOP-RP 121 H, 带定位销孔 (订货详情.../60 在阀的订货型号最后)
3	—	4种压力范围
4	—	5种可选的有效流向
4	—	带一个或两个插装溢流阀
5 和 7	—	4种调节元件 <ul style="list-style-type: none"> <li>• 旋钮</li> <li>• 带护罩的六角套筒螺钉</li> <li>• 带锁有刻度旋钮</li> <li>• 不带锁有刻度旋钮</li> </ul>



© 2002

by Bosch Rexroth AG, Industrial Hydraulics, D-97813 Lohr am Main

版权所有。没有博世力士乐公司的授权, 该文档的任何部分都不许以任何方式翻版、编辑、复制或使用电子系统进行传播。侵权将承担损害赔偿的责任。

该文档精心编制, 所有内容经过严格校对, 以保证准确性。

由于产品一直处于发展中, 我们必须保留修订的权利, 对于因此而产生的任何不完整或不准确描述, 公司不承担责任。

## 订货型号

Z	DB	6			-4X/	V	*
叠加式结构	= Z						其它细节用文字说明
带2个插装溢流阀 (仅用于„VC”和„VD”型)	= 2					无代号 = 不带定位销孔 /60 <sup>2)</sup> = 带定位销孔	
溢流阀	= DB					V = 氟橡胶密封 (其它密封按要求)	
通径6	= 6						<b>注意!</b> 必须考虑密封和 流体介质的协调性!
溢流功能从一至：							
A-T	= VA					50 = 压力可调至50bar	
P-T	= VP					100 = 压力可调至100bar	
B-T	= VB					200 = 压力可调至200bar	
A-T和B-T	= VC					315 = 压力可调至315bar	
A-B和B-A	= VD						
调节元件							
旋钮	=1				4X =	40至49系列	
带护罩的六角套筒螺丝	=2					(40至49：安装和连接尺寸保持不变)	
带锁有刻度旋钮	= 3 <sup>1)</sup>						
不带锁有刻度旋钮	=7						

<sup>1)</sup> 代码R900008158 H-锁钥匙包含于供货清单中。

<sup>2)</sup> 定位销 3 x 8 DIN EN ISO 8752，订货代码R00005694 (单独订货)

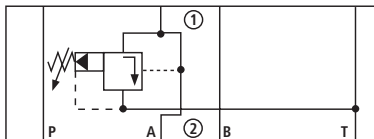
优选型号和标准元件，可短期内供货  
见价格表EPS (标准价格表)

## 订货型号(可随时供货)

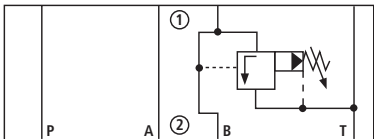
型号	订货代码	型号	订货代码
ZDB 6 VA2-4X/100V	00409889	ZDB 6 VP2-4X/315V	00409898
ZDB 6 VA2-4X/200V	00409886	ZDB 6 VP2-4X/50V	00409847
ZDB 6 VA2-4X/315V	00409893	Z2DB 6 VC2-4X/200V	00411312
ZDB 6 VB2-4X/200V	00409854	Z2DB 6 VC2-4X/315V	00411318
ZDB 6 VB2-4X/315V	00409896	Z2DB 6 VD2-4X/100V	00411317
ZDB 6 VP2-4X/100V	00409933	Z2DB 6 VD2-4X/200V	00411314
ZDB 6 VP2-4X/200V	00409844	Z2DB 6 VD2-4X/315V	00411357

图形符号 (① = 阀侧；② = 底板侧)

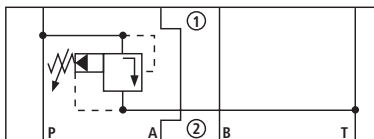
型号 ZDB 6 VA...



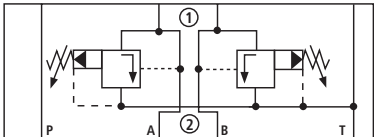
型号 ZDB 6 VB...



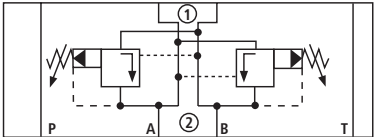
型号 ZDB 6 VP...



型号 Z2DB 6 VC...



型号 Z2DB 6 VD...



### 功能说明、剖面图

ZDB和Z2DB型溢流阀是叠加式结构先导式溢流阀。

用于限制系统压力。

其组成主要包括阀体(7)，带一个或两个插装溢流阀。

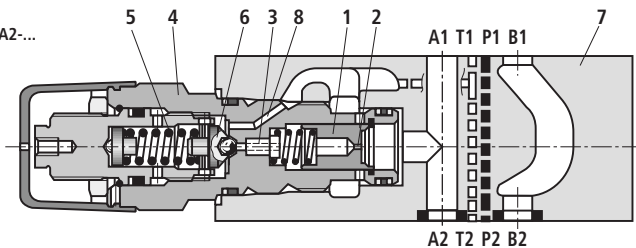
系统压力由调节元件(4)设定。

在静态位置该阀关闭。A口压力作用于阀芯(1)上。同时，压力经过节流孔(2)作用在阀芯(1)弹簧侧，并经过节流孔(3)作用于先导阀芯(6)上。如果A口压力上升超过弹簧(5)的设定值，阀芯(6)克服弹簧力开启。

油液可从阀芯(1)的弹簧侧、节流孔(3)和通路(8)流入T口。所产生的压降使阀芯(1)随之移动，这就导致油口A和T与连通，而弹簧(5)设定压力不变。

控制油从两弹簧腔，经油口T从外部回油。

型号 ZDB 6 VA2-...



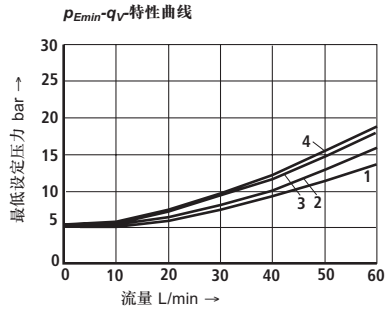
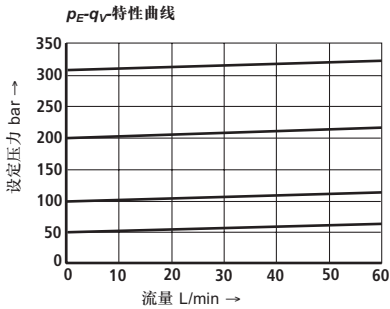
技术数据 (对于超出这些参数的应用, 请咨询博世力士乐公司!)

一般参数

重量	型号 ZDB 6	kg	大约 1
	型号 Z2DB 6	kg	大约 1.2
<b>液压参数</b>			
压力介质	矿物油(HL, HLP)按DIN 51 524 可生物分解压力介质按VDMA 24 568 (参见RC 90 221); HETG (菜籽油); HEPG (聚乙二醇); HEES (合成酯); 其它压力介质请咨询。		
压力介质温度范围	°C	-20 至 +80	
粘度范围	mm <sup>2</sup> /s	10 至 800	
油液清洁度	油液最高允许污染度按NAS1638第9级。 因此, 我们推荐筛检程式最小过滤比 $\beta_{10} \geq 75$ 。		
最高工作压力	bar	315	
最高可调压力	bar	50; 100; 200; 315	
最大流量	L/min	60	

3

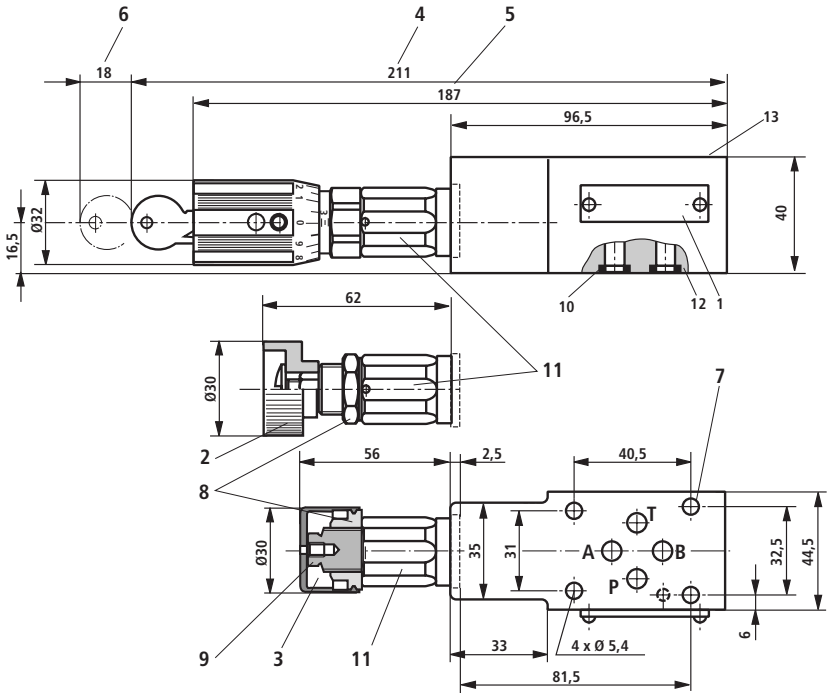
特性曲线 (在使用HLP46,  $\vartheta_{oil} = 40^\circ\text{C} \pm 5^\circ\text{C}$  测得)



- 1 VD (A 至 B)
- 2 VA
- 3 VB, VC
- 4 VP, VD

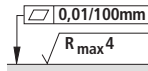
该特性曲线在整个流量范围内对出口压力 = 0 有效!

元件尺寸：ZDB 6 VA...型 (尺寸单位：mm)



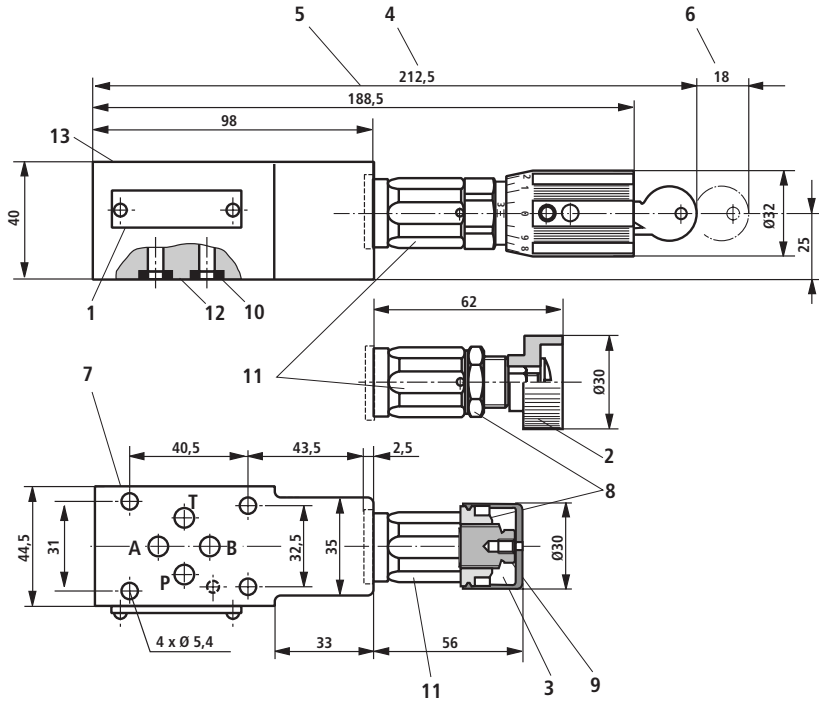
- 1 铭牌
- 2 调节元件“1”
- 3 调节元件“2”
- 4 调节元件“3”
- 5 调节元件“7”
- 6 拔下钥匙所需的空间
- 7 阀固定螺钉孔
- 8 锁紧螺母24对边宽
- 9 内六角调节螺钉10对边宽
- 10 R-形圈  
9.81 × 1.5 × 1.78 用于油口A2、B2、P2、T2
- 11 六角 24对边宽  
拧紧力矩  $M_A = 50 \text{ Nm}$
- 12 安装面按 ISO 4401 及 CETOP-RP 121 H, 带定位销孔,  $\text{Ø}3 \times 5 \text{ mm}$  深, 用于按 DIN En 8752 的安装销  $\text{Ø}3 \times 8 \text{ mm}$ , 订货代码 : R900005694 (需另行订货)
- 13 安装面按 ISO 4401 及 CETOP-RP 121 H, 带定位销孔,  $\text{Ø}4 \times 4 \text{ mm}$  深

阀固定螺钉  
M5 按 DIN 912-10.9  
拧紧扭矩  $M_A = 8.9 \text{ Nm}$   
必须单独订货



要求配合部件表面  
精加工

元件尺寸：ZDB 6 VB...和ZDB 6 VP...型 (尺寸单位：mm)

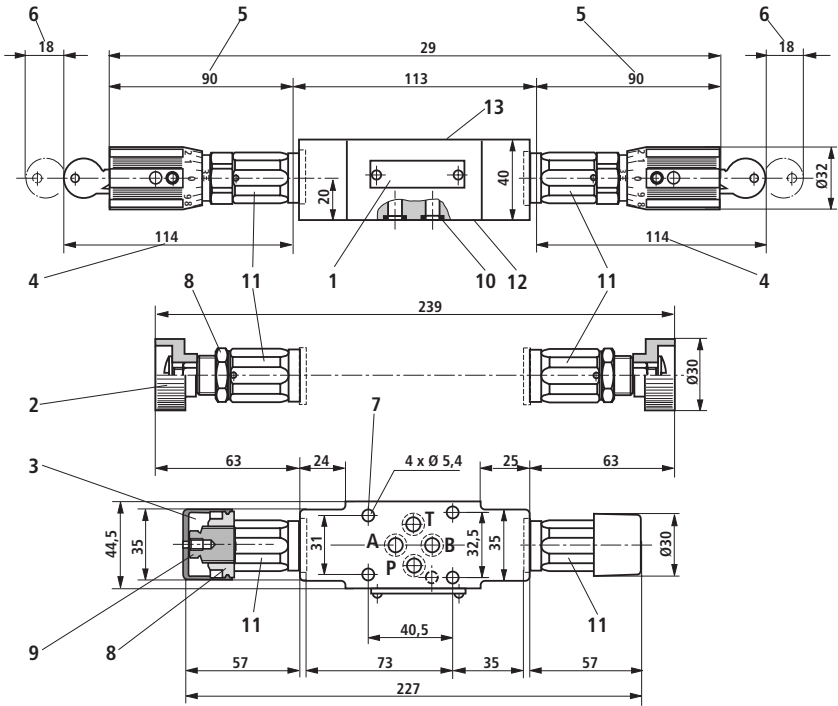


- 1 铭牌
- 2 调节元件“1”
- 3 调节元件“2”
- 4 调节元件“3”
- 5 调节元件“7”
- 6 按下钥匙所需的空间
- 7 阀固定螺钉孔
- 8 锁紧螺母24对边宽
- 9 内六角调节螺钉10对边宽
- 10 R-形圈  
9.81 × 1.5 × 1.78 用于油口A2、B2、P2、T2
- 11 六角 24对边宽  
拧紧力矩  $M_A = 50 \text{ Nm}$
- 12 安装面按 ISO 4401 及 CETOP-RP 121 H，带定位销孔，Ø3 × 5 mm 深，用于按 DIN En 8752 的安装销 Ø3 × 8mm，订货代码：R900005694 (需另行订货)
- 13 安装面按 ISO 4401 及 CETOP-RP 121 H，带定位销孔，Ø4 × 4 mm 深

阀固定螺钉  
M5 按 DIN 912-10.9  
拧紧扭矩  $M_A = 8.9 \text{ Nm}$   
必须单独订货

$0,01/100\text{mm}$   
 $R \text{ max } 4$   
要求配合部件表面  
精加工

元件尺寸：ZDB 6 VB...和ZDB 6 VP...型(尺寸单位：mm)



- 1 铭牌
- 2 调节元件“1”
- 3 调节元件“2”
- 4 调节元件“3”
- 5 调节元件“7”
- 6 按下钥匙所需的空间
- 7 阀固定螺钉孔
- 8 锁紧螺母24对边宽
- 9 内六角调节螺钉10对边宽
- 10 R-形圈  
9.81 × 1.5 × 1.78 用于油口A2、B2、P2、T2
- 11 六角 24对边宽  
拧紧力矩 $M_A = 50 \text{ Nm}$
- 12 安装面按 ISO 4401 及 CETOP-RP 121 H，带定位销孔，Ø3 × 5 mm 深，用于按 DIN En 8752 的安装销Ø3 × 8mm，订货代码：R900005694 (需另行订货)
- 13 安装面按 ISO 4401 及 CETOP-RP 121 H，带定位销孔，Ø4 × 4 mm 深

**阀固定螺钉**  
M5 按 DIN 912-10.9  
拧紧扭矩 $M_A = 8.9 \text{ Nm}$   
必须单独订货

0,01/100mm  
R<sub>max</sub> 4  
要求配合部件表面  
精加工

---

**Bosch Rexroth AG**  
**Industrial Hydraulics**  
D-97813 Lohr am Main  
Zum Eisengießer 1 • D-97816 Lohr am Main  
Telephone : 0 93 52/16-0  
Telefax : 0 93 52/18-23 58 • Telex : 6 89 418-0  
eMail : documentation@boschrexroth.de  
Internet : www.boschrexroth.de

博世力士乐(中国)有限公司  
香港九龙长沙湾长顺街19号杨耀松(第六)工业大厦1楼  
电话 : (852) 2262 5100  
传真 : (852) 2786 0733  
电邮 : bri.info@boschrexroth.com.hk  
网址 : www.boschrexroth.com.cn

以上给出的资料, 仅为了说明产品。  
我们提供的资料不能用于作为某种  
特殊观点或适用于某种特殊用途的  
证据。必须牢记的是我们的产品  
在经受自然磨损和老化。