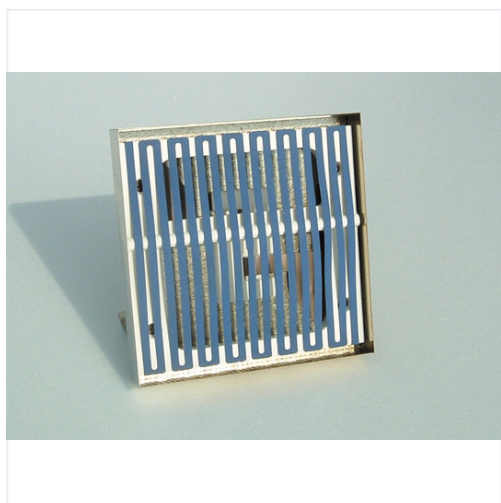


[ホーム](#) > [製品詳細](#)

## 製品詳細



TPR商事株式会社

### クイックウルトラサーモ (QUT81)

[メーカーの製品情報サイトはこちら](#)[ヒーター/クーラー/チラー](#)

#### ステンレスケース採用 軽量&省エネタイプ

このヒーターは金属（合金）薄帯を発熱体として、その表面に特殊セラミックスを処理し、直接通電することにより発熱させる中・遠赤外線ヒーターです。また、QUT81は一枚で50V仕様となっているので100V、200Vと仕様に応じて、接続可能です。

[この企業の登録製品はこちら >](#)[お問い合わせ](#)

#### TPR商事株式会社

**TPR** TPR商事株式会社

【所在地】 〒160-0023東京都新宿区西新宿3-5-1日石新宿ビル4F

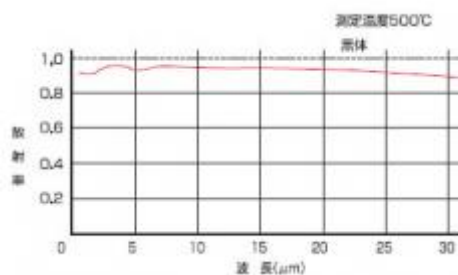
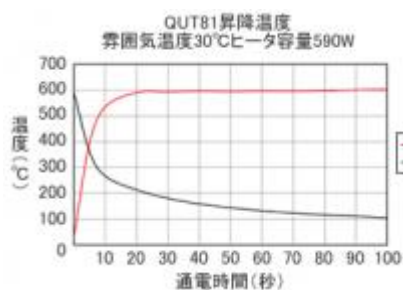
【電話番号】 03-3348-4581 【FAX番号】 03-3348-4590

【URL】 <https://www.tpr-trading.co.jp/index.html>

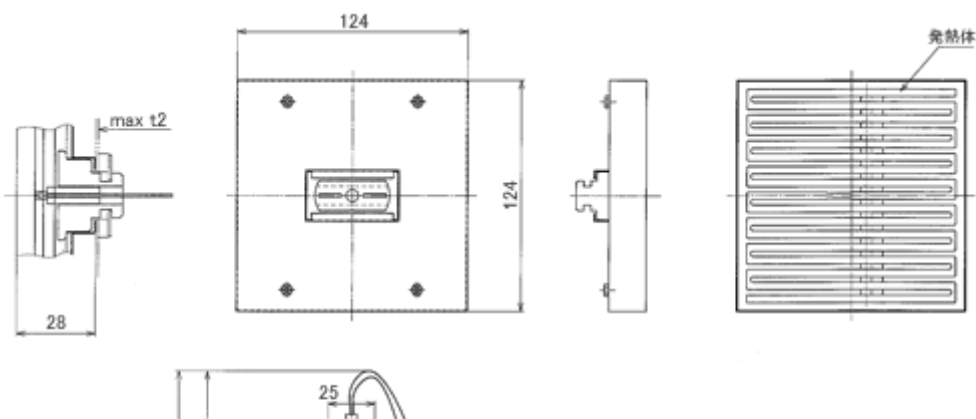
## TPR商事 機器製品 アプリケーション

### ◆特長

- ケースはステンレス製のため割れません。
- 瞬速15秒昇温・降温ができます。
- 放射特性は抜群です。
- 必要最低限の電力で加熱ができます。（予熱不要）
- 作業サイクルの大幅短縮、生産性の向上に寄与します。
- 高精度の温度コントロールが可能のため、セット内温度差を自由に制御できます。  
（温度センサー有、もしくは併用の場合）
- 用途に応じて組合せ、100V、200Vと接続可能です。



### ◆外形図





### ◆標準タイプ仕様

型式	QUT81B	QUT81BTL
ヒータ表面許容温度	750	650
温度センサー有・無	無	有
セラミック溶射区分	ブルー	
ケース寸法 (mm)	124×124×20	
放射面寸法 (mm)	115×115	
質量 (g)	250	
端子部ネジ (mm)	M4	

### ◆消費電力と表面温度

電圧 (V)	QUT81B/QUT81BTL		
	電流 (A)	電力 (kW)	温度
50	11.8	0.59	625
45	10.8	0.49	571
40	9.6	0.38	512
35	8.5	0.30	450
30	7.4	0.22	392
25	6.2	0.16	330

### ◆TPR商事の製品ラインナップ

#### 【遠赤機器】

#### クイックウルトラサーモ (QUT100)

[クイックウルトラサーモ \(QUT81\)](#)

[クイックウルトラサーモ \(QUT60\)](#)

[クイックウルトラサーモ \(QUT50\)](#)

**【塗装乾燥機】**

**【応用機器】**

[卓上リフロー炉](#)

[卓上加熱炉](#)

[樹脂硬化炉](#)

[ホットプレート式 加熱炉](#)

**【温度調節弁】**

**【空調機器】**

[制御盤用回転型熱交換器 \(RFクーラ\)](#)

[電子除湿器 \(SDC-33\)](#)

## この製品をご覧の方はこんな製品も見ています



2019年09月13日

**ホットプレート式  
加熱炉**

TPR商事株式会社

ヒーター/クー  
ラー/チラー



プリズムグループサイト  
建築業専門の総合検索サ  
イト「アークプリズム」

[アークプリズムサイトへ](#)

運営：DMカードジャパン株式会社

Copyright © eigo-inc All Rights Reserved.

[サイトマップ](#) | [個人情報保護方針](#) | [ご利用規約](#)