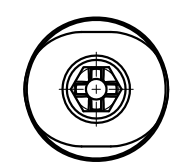
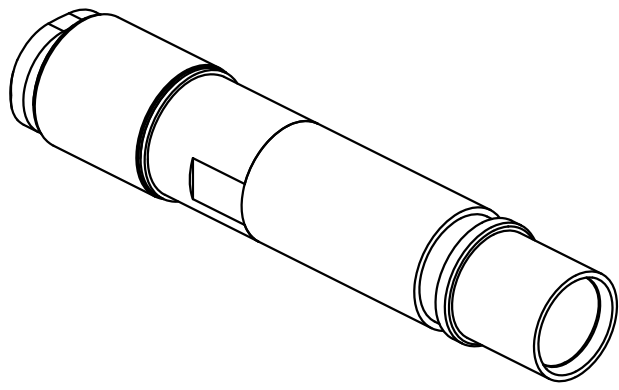
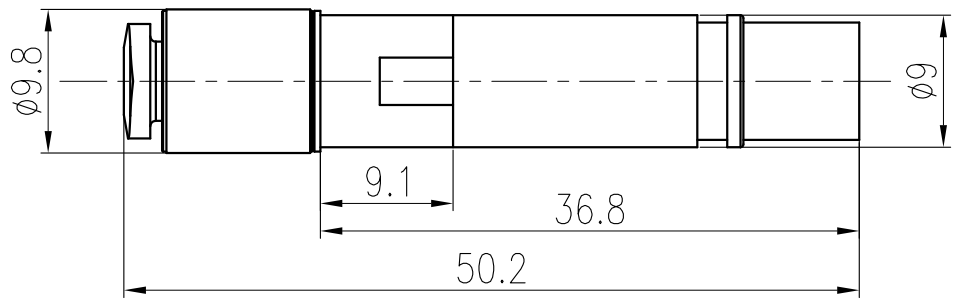


日期/Date
 档案员
 Filing Clerk



- 技术参数:
- 材料: 铜
 - 颜色: 银色
 - 气管外径: 4.0mm
 - 工作压力: 最大 10 bar/145 psi
 - 密封圈材料: FPM
 - 闭锁阀: 聚丙烯
 - 可插拔次数: ≥500
 - 气管与快速接头拉拔力: 在6 bar气压下 ≥80N

- Technical specification:
- Material: Cuprum
 - Colour: Silver
 - Tube termination: External diameter (OD)4.0mm
 - Working pressure: up to 10 bar/145 psi
 - Sealing material: FPM
 - Shut off valve material: Polypropylen
 - Mating cycles: ≥500
 - Air tube and quick joint pull-out force: ≥80N at 6 bar



				表面处理 Finish		-		图号 Drawing No.		-	
				材料 Material		-		产品代号 Part Code		MPCFS-OD4.0	
标记 Mark	处数 Number	变更描述/Description		姓名/Name	日期/Date			产品料号 Part No.		1011000020018	
绘图 Drawn	SY JI	28.11.2018	标准化 Stand.	-	-	比例 Scale	版本 REV.	重量 Weight	数量 Qty.	产品名称 Part Name	
审核 Checked	HZ LAN	28.11.2018				2:1	V1.0	15.7g	-	MPCFS-OD4.0,金属气动母针,带闭气阀,外径Φ4.0,成品	
工艺 Process	-	-	批准 Approved	HQ ZHANG	28.11.2011	All Dimensions in mm Original Size DIN A 4		厦门唯恩电气有限公司 XIAMEN WAIN ELECTRICAL CO.LTD			