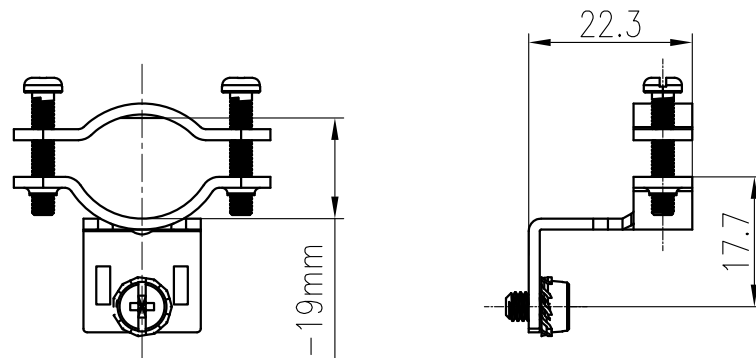
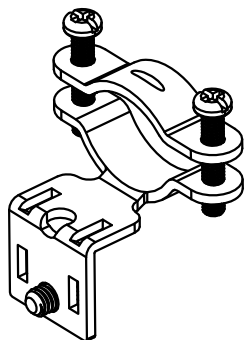


日期/Date
 档案员
 Filing Clerk



联锁状态卡扣范围: 9-19mm



技术参数:

- 卡口范围: 9-19mm
- 适用的插芯:
 HDD, HE, HSB, HVE, HVES, HEE 系列和
 HK-008/24, HD-040, HD-064 和相反方向的接地端
 在使用无外壳的插体时, 需要提供一个电缆夹

Technical specification:

- Clamping range: 9-19mm
- Suitable for all rectangular connectors of:
 HDD, HE, HSB, HVE, HVES, HEE series and
 HK-008/24, HD-040, HD-064 fitted at the
 opposite end to the PE-termination
 When using inserts without hoods or housings

						表面处理 Finish		-		图号 Drawing No.		-			
						材料 Material		-		产品代号 Part Code		CCF-S			
标记 Mark	处数 Number	变更描述/Description			姓名/Name	日期/Date					产品料号 Part No.		1980020030020		
绘图 Drawn	BQ LUO	姓名/Name	日期/Date	标准化 Stand.	-	日期/Date	-	比例 Scale	版本 REV.	重量 Weight	数量 Qty.	产品名称 Part Name		-	
审核 Checked	P RAO	姓名/Name	日期/Date					1:1	V1.0	12.4g	-				
工艺 Process	-	姓名/Name	日期/Date	批准 Approved	YY LIN	日期/Date	18.10.2010			All Dimensions in mm Original Size DIN A 4		厦门唯恩电气有限公司 XIAMEN WAIN ELECTRICAL CO.LTD			