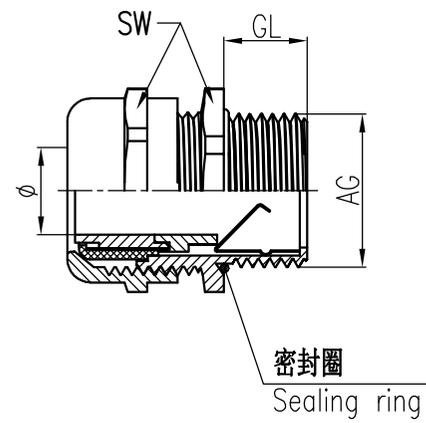


日期/Date  
档案员  
Filing Clerk

M公制螺纹/Metric Thread								
序号 No.	产品名称 Part code	产品料号 Part NO.	螺纹规格 Thread size	卡口范围 Clamping range	螺纹外径AG Thread diameter	扳手尺寸SW Wrench size	螺纹长度GL Thread length	重量/Weight g
1	WNACAL-M20(D7-12)	1021170154501	M20*1.5	7-12	20	22	7	-
2	WNACAL-M25(D7-14)	1021170184001	M25*1.5	7-14	25	27	9.5	-
3	WNACAL-M32(D14-19)	1021170194501	M32*1.5	14-19	32	36	9.5	-
4	WNACAL-M32(D15-22)	1021170194502	M32*1.5	15-22	32	36	9.5	-



技术参数:

- 材料:
  - 主体: 铝合金
  - 密封元件: 尼龙和丁腈橡胶
  - 屏蔽爪: 磷铜(螺纹规格M20,M25)  
铍铜(螺纹规格M32)
- 表面处理: 镀镍
- 温度范围: -40℃-100℃, 短时间可以达到120℃
- 防护等级: IP65(在使用密封圈的情况下)

Technical specification:

- Material:
  - Body: aluminium alloy
  - Sealing: Nylon and NBR
  - Shield: Phosphor copper(Thread size M20,M25)  
Beryllium copper(Thread size M32)
- Surface: nickel plated
- Temperature range: -40℃-100℃, short-term 120℃
- Degree of protection: IP65(with sealing ring)

						表面处理 Finish		-		图号 Drawing No.		-		
						材料 Material		-		产品代号 Part Code		WNACAL-XX		
标记 Mark	处数 Number	变更描述/Description			签名 Signature	日期 Date					产品料号 Part No.		-	
	姓名/Name	日期/Date		姓名/Name	日期/Date	比例 Scale	版本 REV.	重量 Weight	数量 Qty.	产品名称 Part Name		-		
绘图 Drawn	BQ LUO	18.10.2010	标准化 Stand.	-	-	1:1	V1.0	-	-					
审核 Checked	P RAO	18.10.2010												
工艺 Process	-	-	批准 Approved	YY LIN	18.10.2010			All Dimensions in mm Original Size DIN A 4				<b>厦门唯恩电气有限公司</b> XIAMEN WAIN ELECTRICAL CO.LTD		