

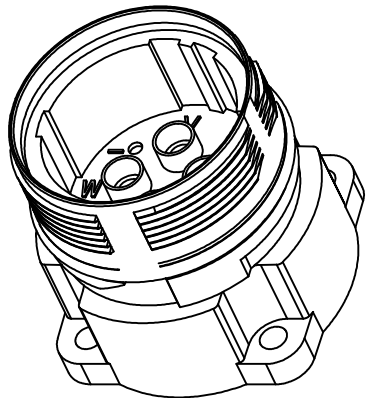
面板开孔图
 Panel cut out

- 技术参数:
- 插针数: 4/4 4(电力) +4(信号)
 - 额定电流: 63A 20A
 - 额定电压: 630V 250V
 - 耐电压: 6000V 4000V
 - 污染等级: 3
 - 接触电阻: $\phi 3.6 \leq 1m\Omega$ (Power)
 $\phi 2 \leq 3m\Omega$ (Signal)
 - 插拔次数: > 500
 - 锁定方式: 螺纹锁定 M40*1.5
 - 温度范围: $-20^{\circ}C - +130^{\circ}C$
 - 防护等级: IP67
 - 外壳材料: 锌合金
 - 绝缘材料: PA
 - 接线方式: 冷压连接

须单独订购冷压针: 4 * $\phi 2$ mm, 4 * $\phi 3.6$ mm

- Technical specification:
- Number of contacts: 4/4 4(power) +4(signal)
 - Rated current: 63A 20A
 - Rated voltage: 630V 250V
 - Rated impulse voltage: 6000V 4000V
 - Pollution degree: 3
 - Contact resistance: $\phi 3.6 < 1m\Omega$ (Power)
 $\phi 2 < 3m\Omega$ (Signal)
 - Mating cycles: > 500
 - Connectoe locking system: screw M40x1.5
 - Temperature range: $-20^{\circ}C - +130^{\circ}C$
 - Degree of protectio: IP67
 - Material of housing : Zinc
 - Material of insert: PA

Order crimp contacts 4 x $\phi 2$ mm, 4 x $\phi 3.6$ mm separately



						表面处理 Finish	-			图号 Drawing No.	-
						材料 Material	-			产品代号 Part Code	M40-MC04/4-BK
标记 Mark	处数 Number	变更描述/Description			签名 Signature	日期 Date				产品料号 Part No.	1700083101001
绘图 Drawn	ZM LIN	30.08.2016	标准化 Stand.	-	-	比例 Scale	版本 REV.	重量 Weight	数量 Qty.	产品名称 Part Name	-
审核 Checked	YY LUO	30.08.2016				1:1	V1.0	125g	-		
工艺 Process	-	-	批准 Approved	YY LUO	30.08.2016	All Dimensions in mm Original Size DIN A 4			厦门唯恩电气有限公司 XIAMEN WAIN ELECTRICAL CO.LTD		