



# 装载机油改电

## 柴油装载机改电动装载机

改装前



改装后



耿虎

15966019000

## 工程机械的电动化战略规划

---



燃油成本/设备成本上升带来使用成本的增加



安全生产 安全运营是重中之重



环保强制排放管理和限制设备使用、重大项目招标的前置要求



常规电动方案，受限于充电模式，不能适应场地和时间要求

# 整车性能



功率	140/270 KW	斗容	2.2-4.5m <sup>3</sup>
最大挖掘力	200KN	转弯半径	6160mm
最高车速	1档 15km/h 2档 40km/h	卸载高度	3220mm
额定载重量	5T	工作泵	100ml/r
电量	161kwh	可选配置	夹管叉、夹草叉、侧卸叉、平叉 夹木叉、铲雪铲、长动臂

## 特别适合的使用场景

- 1、港口散装货作业：24小时不下船作业，船下充电、船舱内换电；
- 2、矿山作业：24小时工作，矿外充电、矿内换电；
- 3、隧道施工：24小时作业，隧道外充电、隧道内换电；
- 4、井下作业：24小时工作，井上充电、井下换电，安全可靠；



## 电动装载机优势

- 能耗成本降低80%；
- 操作者在安静的环境下作业，健康快乐；
- 维修费用和时间节省50%以上；
- 0排放带来的环境改善，以及大幅减少碳排放；
- .....



### 一台5T电动装载机经济性测算

节能分析	燃油机型	电动机型 (实测)	年节约成本 (单班)	年节约成本 (两班)	年节约成本 (三班)
能源单价	7.5元/L	0.7元/kwh			
平均能耗 /小时	20L	40kwh			
单班能耗成本 (元)	1200	224			
年运营天数 (天)	300	300			
单班年能耗成 (元)	360000	67200	292800	585600	878400

出色的经济效益及社会效益指标，着实诱人，但是收到充电的限制，实际应用严重受限。

# 快速自主换电：解决行业痛点

自主换电，可在任何场所24小时作业！



我都是自己给自己换电池的，你们把电池放这儿，把没电的电池带走就行了。



荒山野岭我不怕，你们弄个小车送电给我就好了，我可以天天不停地干活

常规电动转载机智能必须停机充电使用严重受限



常规电动装载机

- 必须在有充电桩的场景下使用，作业范围严重受限；
- 充电时间漫长，车辆必须等待充电，开工率低；
- 如果必须持续作业，那就要花费上千万建设充换电站，给车辆换电，但还是必须在换电站附近作业；
- 工程机械没有换电站可用；
- 装载机电动系统抗冲击不如燃油车，不耐用；  
相比于燃油机型，可用性差距太大，让人难以抉择；



# 专用电气部件

核心研发能力结合创新技术应用为客户提供先进优质的产品

---

- 以自研核心**扁铜线电机、整车控制、电子自动变速箱、整车自带智能换电系统**为基础。
- 整车产品采用造车新势力常见的**集成与代工模式**，即由代工主机厂提供成熟的**底盘平台**。
- 电动装载机和牵引车产品均采用**名牌车身**，配以核心技术产品，原创技术特点使我们能够**准确把控每一个关键点**，为用户提供**安全可靠适用的产品**。

## 核心技术方案

### 永磁扁线电机



### 电控自动变速箱



### 整车车载智能换电系统



- 超短的端部，铜耗低，节省成本；
- 全球领先的湿绕组结构，大幅度提高电机效率；
- 独有知识产权的产品，无风险；

- 双电机交替换档，动力不中断，可靠舒适；
- 智能分配双电机负荷，电机寿命长；
- 标配冲击保护部件，不惧任何传动撞机；

- 车辆无需外部换电设备支持自行换电；
- 车辆可24小时作业，无需停车充电，提高利用率；
- 车载换电系统的诞生，使电动车辆从此可自由驰骋；



# 动力电机

小体积、大功率、高效率

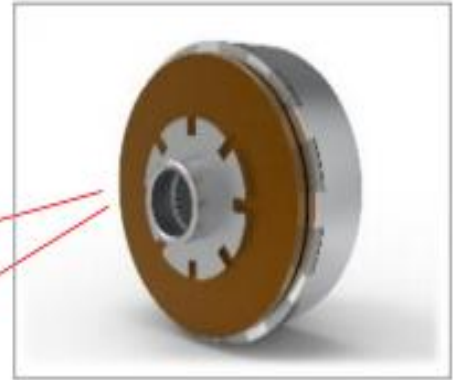
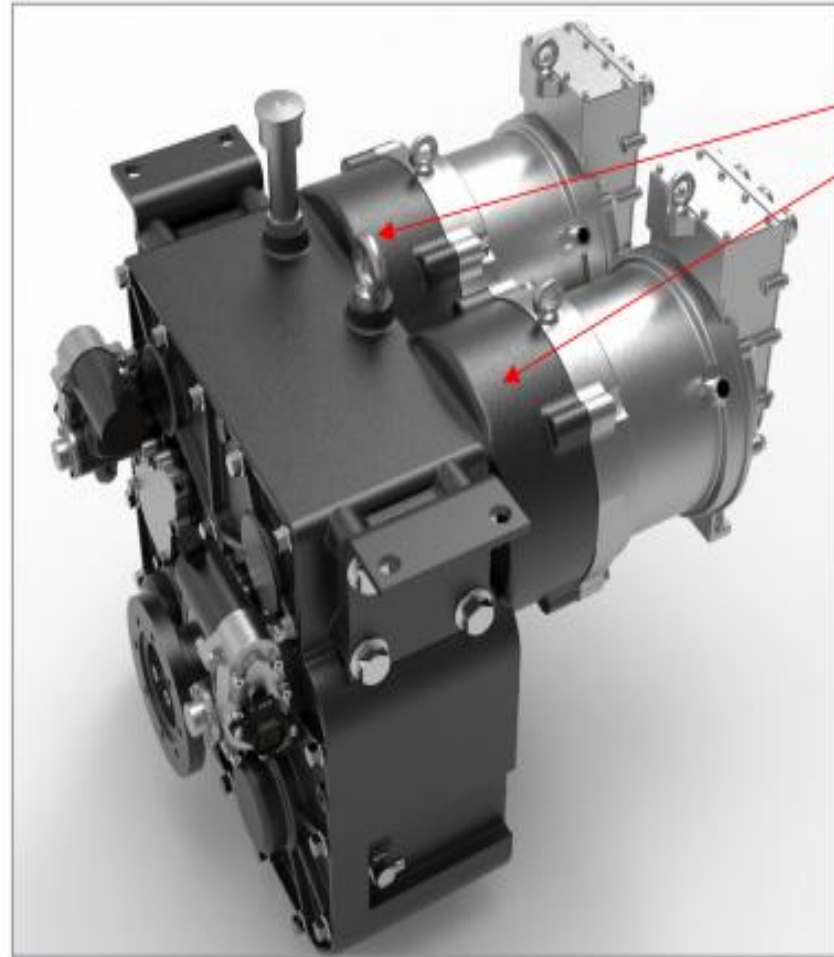
- 永磁同步电机，扁线定子结构，效率高，体积小，可靠性高；
- 超短的端部结构，使电机的性能超越常规扁线电机；
- 优良的制造工艺，保障电机可靠、静音；
- 每款电机都经过专业团队的精心标定，电能转换效率高，响应快速精准。





## 安全可靠、集成度高

- 双电机驱动，智能分配双电机负荷，电机寿命长，电能转换效率高；
- 先进的电子自动换档，双电机交叉变速，动力不中断，可靠舒适；
- 精确配置的螺旋齿轮系统，传动高效安静；
- 标配冲击保护部件，保护电动系统和齿轮高速稳定运行，不惧任何传动冲击；



## 辅助工作站总成

高效静音、长寿命

- 永磁同步电机驱动，高效安静；
- 汽车级强制润滑打气泵，能保障持久工作；
- 全部采用斜齿轮传动，高效静音；
- 采用业内优质的作业和转向齿轮泵，为作业系统通过充沛的液压动力；

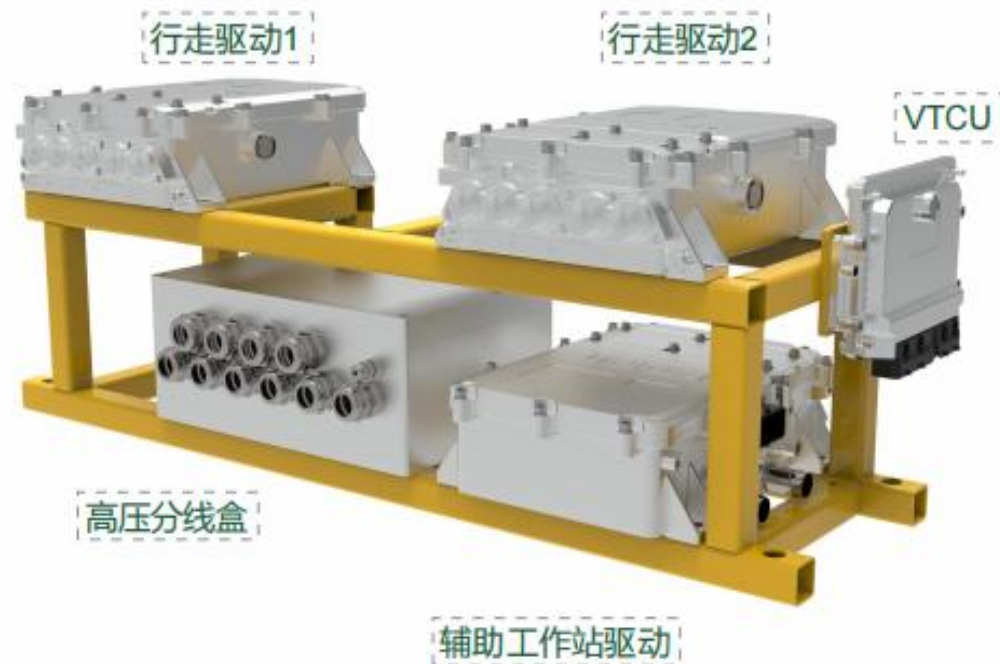


# 电机控制器

汽车级标准、高度集成、  
功能强大

汽车级集成PDU配电系统，以及整车  
(VCU)控制器、DC/DC等，与整车匹配  
更完善。

ARM架构高性能车载  
电控单元





# 大容量锂电池作为动力源-磷酸铁锂电芯

集成BMS、DC/DC、  
PDU于一体，可独立充电  
超强防护、安全可靠

- 采用CATL标准磷酸铁锂电池包；
- 整合PDU和BMS、DC/DC、系统高压插座和充电插座于一体，可独立充电；
- 底部支撑可通过叉车等直接叉取运输；
- 底部防护装甲避免电池受异常挤压和碰撞引起的安全问题；
- 顶部折叠吊架，方便从顶部吊运；
- 防呆连接配置，避免误操作；



基本参数

输出电压	576VDC
电量	161Kwh
电池冷却形式	自然冷却或强制冷却（选配）
输出低压（DC/DC）	10A/28v
高压插头持续电流	500A
电池包防护等级	IP67

# 自主快速换电系统

换电方便快捷：智能、防错、纠错的多电机协调机器人系统，无需外部支持即可在任何平地场所进行快速换电。

1



2



3



视频展示

## 泰安虎力 绿色动能

精心设计每一点，  
为您提供先进优质产品和技术服务