

产品简介

GS-LS-G 太阳能航标灯采用内置转换效率高达 25%的太阳能电池板一体化设计，配合太阳能专用磷酸铁锂电池为电源。控制电路采用低功耗单片机控制芯片，能更精确的控制电池充放电状态，同时也降低了控制电路本身能耗。光源采用特殊定制 LED 芯片，具有发光亮度高，能耗低，寿命长的特点。灯罩采用抗 UV 的 PC 材料成型，具有耐腐蚀、抗 UV、抗冲击等特点。底座采用航海船舶级专用材料，适用于环境恶劣及强腐蚀性环境的海上航道、化工厂等场所。



应用领域

大楼、桥梁、铁塔、通讯塔、烟囱、机场跑道、滑行道、临时军用机场、跑道边灯、航行航标灯、直升机停机坪、交通路障、塔吊

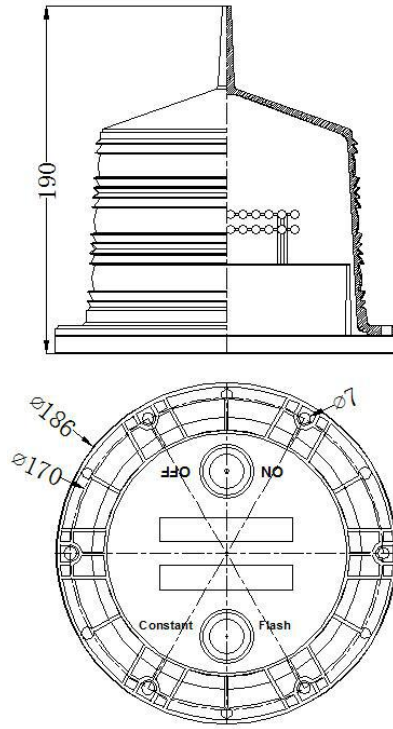
主要功能及特点

- 设计阴雨天连续工作时间 20 天以上（每天按 12 小时工作时间计算）。
- 产品具有自动光控功能，在阴雨天和夜晚灯具自动开启工作。
- 标准化光学设计，光电转换效率高。
- 采用高效太阳能晶片，光电转换效率高达 25%以上。
- 一体化防水设计，可浸泡在海水中使用，防护等级高达 IP68。
- 采用特殊定制 LED 芯片，转换效率及寿命高于普通 LED。
- 电路采用先进的充放电管理系统，有效延长了电池使用寿命。
- 灯具可选择外置状态转换开关，可依据需求调节灯具的恒光或者闪光工作状态。
- 具有抗冲击、防雷电、耐日晒、抗雨雪、可抵抗台风、冰雹等恶劣天气的侵袭。
- 内部采用可更换的太阳能磷酸铁锂电池，减少了用户后期维护成本及维护难度。
- 采用航海船舶级专用塑胶材料，专门适用于环境恶劣腐蚀性强的海上、河道、化工厂、机场等场所，寿命长达 30 年。
- 带防鸟装置。
- 无射频、无电磁干扰。
- 工作稳定、低成本。

技术规格

名 称	参 数
型 号	GS-LS/G
供 电	A 级高效太阳能板
可选发光颜色	红色
太阳能板电压	5.5V
太阳能板功率	2W
电池容量	3.2V3.3AH
电池类型	可更换式磷酸铁锂电池
电池寿命	>5
功 耗	≤2W
可视距离	>5 公里
光源寿命	>100000 小时
FAA 分类	L810
光 源	LED
垂直发光角度	>10°
水平发光角度	360°
外形尺寸	186mm (D) × 190mm (H)
安装尺寸	∅ 170mm × M6
工作温度	-40℃ ~ 70℃
存储温度	-40℃ ~ 70℃
重 量	1.2kg
连续发光时间	>20 天 (按工作 12 小时每天计算)
工作方式	恒光/闪光 (默认闪光 20 次/分)
抗风能力	80 米/秒
防护等级	IP68
日光开关照度阈值	300LUX ± 100LUX
恒光光强	32.5CD
闪光光强	>33CD

安装尺寸图



使用注意事项

- 请仔细阅读说明书正确使用本产品。
- 太阳能航空障碍灯必须安装在阳光充足的地方，以确保太阳能灯的可连续工作。
- 将灯具安装在与灯具轴线垂直的安装面上，安装面应平整且有足够的机械强度。
- 若首次使用灯具时，灯在光线较暗的环境下不工作，可将太阳能灯置于太阳光下照射 12 小时，即可正常工作。
- 如果灯具需要长时间保存，应将电源开关关闭，并放在干燥的地方，每 3 个月请将太阳能灯取出放在太阳光下照射五天，以保证电池的寿命。
- 在使用中如有其它问题请与本公司联系。

安装现场



质保售后

产品自售出之日起全保 贰 年,保修 伍 年。前贰年免收维修费、材料费、往返运费(限国内),必要时可免费更换新产品。第叁至第伍年免收维修费,用户需承担维修中更换的零配件费及运费,收费标准按公司规定执行。但出现以下情况之一即不能享受全保:

- 1、人为破坏及不可抗力造成的灯具损坏。
- 2、不按本合同其附件所规范的方式安装使用的。
- 3、不按产品说明书安装使用的。
- 4、非正常安装使用的。
- 5、未征得我公司同意私自拆解产品的或维修产品的。
- 6、不能提供能够证明是通过正常渠道购买票据的。
- 7、超过全保期限的。