

## 低光强航空障碍灯



# 型号

# GS-LI/BD

## 1、概述：

**GS-LI/BD** 低光强航空障碍灯，底座采用高强度航空铝铸造而成，全密封结构；光源采用自主研发的专用 LED 芯片，具有亮度高，能耗低，寿命长等特点；灯罩采用 PC 材料、具有超强的耐腐蚀、抗 UV、抗冲击能力；控制电路防雷击能力强、带有防浪涌保护装置，能适用于恶劣的工作环境。该灯具自带光控开关，在低于 50Lux 光照条件下自动开启工作，高于 50Lux 光照条件自动停止工作。

## 2、技术规格：

名称	参数
FAA 分类	L-864
型号	GS-LI/BD
电源	可选电压: AC220V 、AC120V、DC12V、DC24V、 DC48V

电源频率	50HZ~60HZ
功耗	≤60W
工作方式	闪光 20 次/分
光强	≥2000CD
水平发光角度	360°
垂直发光角度	10°
光源寿命	≥20 年
发光颜色	红色
外形尺寸	165mm×165mm×241mm
安装尺寸	∅145mm×M10(均布 3 个安装孔)
防护等级	IP66
光控环境亮度	50/100Lux
环境温度	-40℃~70℃
重量	1.6kg
抗风能力	120 米/秒

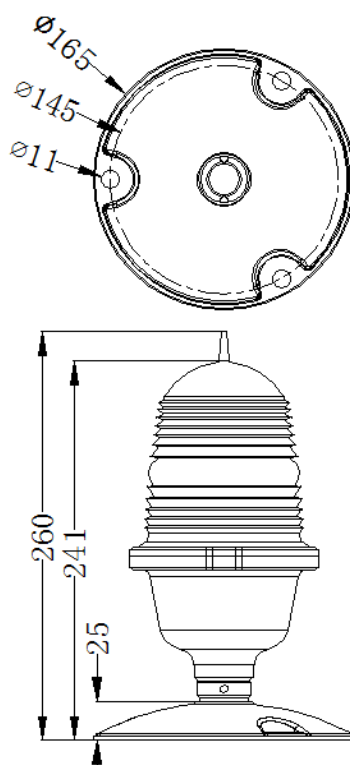
### 3、主要功能及特点:

- 采用菲涅耳透镜的 PC 灯罩，聚光角度符合 FAA 标准。
- 产品具有自动光控功能，在阴雨天和夜晚可自动转换工作状态。
- LED 光源，使用寿命达 10 万小时以上。
- 低电压设计，维护使用安全性高。
- 具有抗冲击、防雷电、耐日晒、抗雨雪、可抵抗台风、冰雹等恶劣天气

的侵袭。

- 具有过流保护功能。
- 具有防雷击保护功能。
- 可增加干接点告警功能。
- 内置闪光、恒光调节开关。
- 无射频、无电磁干扰。

#### 4、安装尺寸图



#### 5、使用注意事项：

- 严禁使用标称以外的电源电压，否则将会损坏设备；
- 当设备发生故障时请勿自行拆开，以免造成人身伤害；

- 安装人员在操作完成后必须检查设备电源线防水处理是否良好，固定螺丝是否拧紧；

- 非专业人员请勿对设备进行维修，避免将故障扩大和造成人生伤害；

## 6、用途：

大楼、机场、高杆灯、烟囱、桥梁、铁塔、通讯塔、超高建筑。