

EV2100 系列变频器 用户手册

资料版本 V1.1
归档日期 2011-06-08
BOM 编码 31012390

中国工控网
www.chinakong.com
资料中心

版权所有，保留一切权利。内容如有改动，恕不另行通知。

地址：深圳市南山区科技工业园科技路一号桑达科技大厦三楼

邮编：518057

公司网址：www.emerson-ct.cn

客户服务热线：400-887-9230

E-mail: emersonct@emerson.com

目 录

序 言.....	1	4.2.2 按键功能说明.....	31
1.1 开箱检查注意事项.....	1	4.2.3 LED 数码管及指示灯说明.....	31
1.2 变频器型号说明.....	1	4.2.4 操作面板的显示状态.....	31
第一章 安全信息.....	2	4.2.5 操作面板的操作方法.....	32
1.1 安全定义.....	2	4.3 首次通电.....	34
1.2 安装注意事项.....	2	4.3.1 上电前的检查.....	34
1.3 使用注意事项.....	2	4.3.2 初次上电操作.....	34
1.3.1 关于电动机及机械负载.....	2	第五章 详细功能介绍.....	35
1.3.2 关于变频器.....	3	5.1 运行参数 (F0 组).....	35
1.4 报废注意事项.....	3	5.2 频率给定参数 (F1 组).....	37
第二章 产品介绍.....	4	5.3 起动制动参数 (F2 组).....	38
2.1 通用技术规格.....	4	5.4 辅助运行参数 (F3 组).....	39
2.2 产品系列介绍.....	5	5.5 程序运行参数 (F4 组).....	42
2.3 变频器结构.....	6	5.6 过程闭环控制参数 (F5 组).....	44
2.4 外形尺寸及毛重.....	6	5.7 保留 (F6 组).....	47
2.4.1 外形尺寸及毛重.....	6	5.8 端子功能参数 (F7 组).....	47
2.4.2 操作面板及安装盒尺寸.....	8	5.9 显示控制参数 (F8 组).....	53
2.5 选配件.....	8	5.10 增强功能参数 (F9 组).....	54
2.5.1 LCD 操作面板.....	8	5.11 保留 (FA 组).....	59
2.5.2 通信组件.....	9	5.12 通讯参数 (FF 组).....	59
第三章 安装及配线.....	10	5.13 电机参数 (FH 组).....	60
3.1 变频器的安装环境.....	10	5.14 保护相关参数 (FL 组).....	61
3.2 变频器部件的拆卸和安装.....	10	5.15 变频器自身参数 (Fn 组).....	63
3.2.1 操作面板的拆卸和安装.....	10	5.16 参数保护 (FP 组).....	64
3.2.2 盖板的拆卸和安装.....	11	第六章 故障对策及异常处理.....	65
3.3 变频器的配线.....	12	第七章 保养和维护.....	68
3.3.1 主回路端子配线及配置.....	12	7.1 日常保养和维护.....	68
3.3.2 控制回路配置及配线.....	17	7.2 定期维护.....	68
3.4 符合 EMC 要求的安装指导.....	24	7.3 变频器易损件更换.....	69
3.4.1 噪声抑制.....	24	7.4 变频器的存贮.....	69
3.4.2 现场配线要求.....	25	7.5 变频器的保修.....	69
3.4.3 接地.....	26	附录一 功能参数简表.....	70
3.4.4 继电器、接触器及电磁制动器的安装要求.....	26	附录二 推荐的配件参数.....	90
3.4.5 漏电流及其对策.....	26	1 交直流电抗器.....	90
3.4.6 变频器的正确 EMC 安装.....	27	2 380V 系列 EMI 滤波器.....	93
3.4.7 电源滤波器使用指南.....	27	3 厂家信息.....	94
3.4.8 变频器辐射发射.....	28	附录三 通讯协议.....	95
第四章 变频器运行和操作说明.....	29	1 组网方式.....	95
4.1 解释说明.....	29	2 接口方式.....	95
4.1.1 变频器运行命令通道.....	29	3 通信方式.....	95
4.1.2 变频器频率给定通道.....	29	4 协议格式.....	95
4.1.3 变频器工作状态.....	29	5 协议功能.....	96
4.1.4 变频器运行方式.....	29	7 CRC 校验.....	100
4.2 详细操作指南.....	30	8 应用举例.....	102
4.2.1 操作面板的使用.....	30	9 变频器的定标关系.....	103

序言

感谢您购买艾默生公司生产的EV2100系列变频器（以下简称变频器）。变频器采用独特的控制方式实现了高转矩、高精度、宽调速驱动，满足风机泵类变频器高性能化的趋势；具有超出同类产品的防跳闸性能和适应恶劣电网、温度、湿度和粉尘能力，极大提高产品可靠性。

变频器通过优化PWM控制技术和电磁兼容性整体设计，满足用户对应用场所的低噪音、低电磁干扰的环保要求。

本手册提供用户安装配线、参数设定、故障诊断和排除及日常维护相关注意事项。为确保能正确安装及操作变频器，发挥其优越性能，请在装机之前，详细阅读此用户手册，并请妥善保存及交给该机器的使用者。

1.1 开箱检查注意事项

在开箱时，请认真确认：

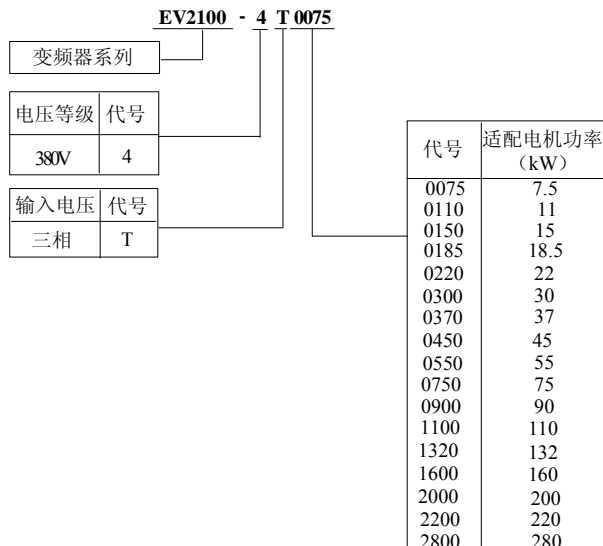
产品是否有破损现象。

本机铭牌的额定值是否与您的订货要求一致。

本公司在产品的制造及包装出厂方面，已严格检验，若发现有某种遗漏，请速与本公司或供货商联系解决。

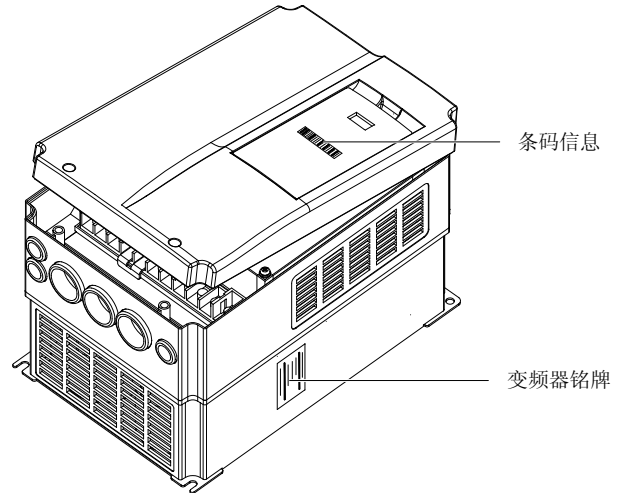
由于致力于变频器的不断改善，因此本公司所提供的资料如有变更，恕不另行通知。

1.2 变频器型号说明



图A-1 变频器型号说明

在变频器箱体的右侧板下方，贴有标示变频器型号及额定值的铭牌。操作面板底座的下面也有反映机器信息的条形码，见图A-2。



图A-2 铭牌和条码位置示意图

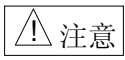
第一章 安全信息

本章主要介绍变频器的相关安全信息。

1.1 安全定义



由于没有按要求操作，可能造成死亡或者重伤的场合。

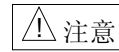


由于没有按要求操作，可能造成中等程度伤害或轻伤，或造成损坏财物的场合。

1.2 安装注意事项



- 请安装在金属等不可燃物体上，否则有发生火灾的危险。
- 不要把可燃物放在附近，否则有发生火灾的危险。
- 不要安装在含有爆炸性气体的环境里，否则有引发爆炸的危险。
- 必须由具有专业资格的人进行配线作业，否则有触电的危险。
- 确认输入电源处于完全断开的情况下，才能进行配线作业，否则有触电的危险。
- 必须将变频器的接地端子可靠接地，否则有触电的危险。
- 上电前必须将盖板盖好，否则有触电和爆炸的危险。
- 存贮时间超过 2 年以上的变频器，上电时应先用调压器逐渐升压，否则有触电和爆炸的危险。
- 通电情况下，不要用手触摸端子，否则有触电的危险。
- 不要用潮湿的手操作变频器，否则有触电的危险。
- 应在断开电源 10 分钟后进行维护操作，此时充电指示灯彻底熄灭或确认正负母线电压在 36V 以下，否则有触电的危险。
- 必须专业人员才能更换零件，严禁将线头或将金属物遗留在机器内，否则有发生火灾的危险。
- 更换控制板后，必须正确设置参数，然后才能运行，否则有损坏财物的危险。
- 主回路接线用电缆鼻子的裸露部分，一定要用绝缘胶布包扎好，否则有触电的危险。



- 搬运时，不要让操作面板和盖板受力，否则掉落有受伤或损坏财物的危险。
- 安装时，应该在能够承受变频器重量的地方进行安装，否则掉落时有受伤或损坏财物的危险。
- 严禁安装在水管等可能产生水滴飞溅的场合，否则有损坏财物的危险。
- 不要将螺钉、垫片及金属棒之类的异物掉进变频器内部，否则有火灾及损坏财物的危险。
- 如果变频器有损伤或部件不全时，请不要安装运转，否则有火灾、受伤的危险。
- 不要安装在阳光直射的地方，否则有损坏财物的危险。
- 不要将 P1/PB 与 (-) 短接，否则有发生火灾和损坏财物的危险。
- 主回路端子与导线鼻子必须牢固连接，否则有损坏财物的危险。
- 严禁将控制端子中 TA、TB、TC 以外的端子接上交流 220V 信号，否则有损坏财物的危险。

1.3 使用注意事项

在使用变频器时，请注意以下几点：

1.3.1 关于电动机及机械负载

与工频运行比较

变频器为电压型变频器，输出电压是PWM波，含有一定的谐波。因此，使用时电机的温升、噪声和振动同工频运行相比略有增加。

恒转矩低速运行

变频器驱动普通电机长期低速运行时，由于电机的散热效果变差，输出转矩额度有必要降低。如果需要以低速恒转矩长期运行，必须选用变频电机。

电机的电子热保护值

当选用适配电机时，变频器能对电机实施热保护。若电机与变频器额定容量不匹配，则务必调整保护值或采取其他保护措施，以保证电机的安全运行。

在 50Hz 以上频率运行

若超过50Hz运行，除了考虑电机的振动、噪音增大外，还必须确保电机轴承及机械装置的使用速度范围，务必事先查询。

机械装置的润滑

减速箱及齿轮等需要润滑的机械装置在长期低速运行时，由于润滑效果变差，可能会造成损坏，务必事先查询。

负载装置的机械共振点

变频器在一定的输出频率范围内,可能会遇到负载装置的机械共振点,必须通过设置跳跃频率来避免。

频繁起停的场合

宜通过端子对变频器进行起停控制。严禁在变频器输入侧使用接触器等开关器件进行直接频繁起停操作,否则会造成设备损坏。

接入变频器之前的电机绝缘检查

电机在首次使用或长时间放置后的再使用之前,应做电机绝缘检查,防止因电机绕组的绝缘失效而损坏变频器。接线如图1-1所示,测试时请采用500V电压型兆欧表,应保证测得绝缘电阻不小于 $5M\Omega$ 。

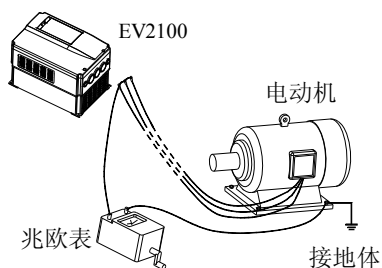


图1-1 电机绝缘检查示意图

1.3.2 关于变频器

改善功率因数的电容或压敏器件

由于变频器输出是PWM波,输出侧如安装有改善功率因数的电容或防雷用压敏电阻等,都会造成变频器故障跳闸或器件的损坏,务必请拆除。如图1-2所示。

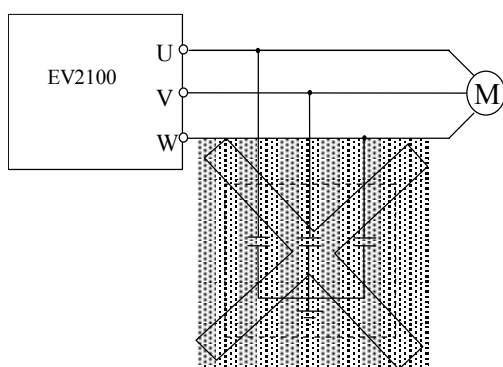


图1-2 变频器输出端禁止使用电容器

变频器输出端安装接触器等开关器件的使用

如果需要在变频器输出和电机之间安装接触器等开关器件,请确保变频器在无输出时进行通断操作,否则可能会损坏变频器。

额定电压值以外的使用

不适合在允许工作电压范围之外使用变频器,如果需要,请使用相应的升压或降压装置进行变压处理。

三相输入改成两相输入

建议用户不要改成两相输入使用,如确有必要使用两相电源,应取消缺相保护功能,并降额使用。37kW及以上机型改为两相输入时,应确保两相输入为R、T相输入,否则变频器无法工作。

三相输入改成两相输入后,母线电压和电流的纹波增大,不仅影响电容寿命,而且会导致变频器工作性能变差。需降额使用,最大不超过额定值的67%。

谐波发射说明

该设备不确定连接到面向公共低压供电水平的低压系统,建议连接到仅面向公共中、高压供电水平的低压系统。

雷电冲击保护

变频器内装有雷击过电流保护装置,对于感应雷有一定的自我保护能力。

海拔高度与降额使用

在海拔高度超过1000米的地区,由于空气稀薄造成变频器的散热效果变差,有必要降额使用。图1-3所示为变频器的额定电流与海拔高度的关系曲线。

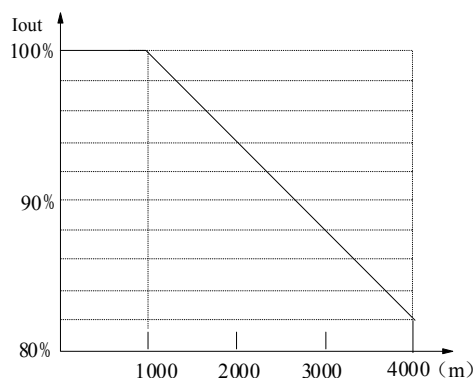


图1-3 变频器额定输出电流与海拔高度降额使用

1.4 报废注意事项

在报废变频器时,请注意:

- 主回路的电解电容和印制板上电解电容焚烧时可能发生爆炸。
- 前面板等塑胶件焚烧时会产生有毒气体。
- 请作为工业垃圾进行处理。

第二章 产品介绍

本章介绍了变频器的技术规格、型号、结构等基本产品信息。

2.1 通用技术规格

表2-1 通用技术规格

项目		项目描述
输入	额定电压；频率	三相，380V~440V；50Hz/60Hz
	允许电压工作范围	电压：320V~460V；电压失衡率：<3%；频率：±5%
输出	额定电压	380V
	频率	0~600Hz
	过载能力	110%额定电流 1 分钟；150%额定电流 1 秒
主要控制性能	调制方式	磁通矢量 PWM 调制
	调速范围	1: 100
	起动转矩	0.50Hz 时 150%额定转矩
	运行转速稳态精度	≤±0.5%额定同步转速
	频率精度	数字设定：最高频率×±0.01%；模拟设定：最高频率×±0.2%
	频率分辨率	数字设定：0.01Hz；模拟设定：最高频率×0.1%
	转矩提升	自动转矩提升，手动转矩提升 0.1%~30.0%
	V/F 曲线	四种方式：1 种用户设定 V/F 曲线方式和 3 种降转矩特性曲线方式（2.0 次幂、1.7 次幂、1.2 次幂）
	加减速曲线	三种方式：直线加减速、S 曲线加减速及自动加减速方式；四种加减速时间，时间单位（分/秒）可选，最长 60 小时
	点动	点动频率范围：0.20Hz~50.00Hz；点动加减速时间 0.1~60.0 秒可设，点动间隔时间可设
	多段速运行	通过内置 PLC 或控制端子实现多段速运行
	内置 PI	可方便地构成闭环控制系统
	自动节能运行	根据负载情况，自动优化 V/F 曲线，实现节能运行
	自动电压调整（AVR）	当电网电压变化时，能自动保持输出电压恒定
	自动限流	对运行期间电流自动限制，防止频繁过流故障跳闸
自动载波调整	根据负载特性，自动调整载波频率；可选	
运行功能	运行命令通道	操作面板给定、控制端子给定、串行口给定，可通过多种方式切换
	频率给定通道	数字给定、模拟电压给定、模拟电流给定、脉冲给定、串行口给定，可通过多种方式随时切换
	辅助频率给定	实现灵活的辅助频率微调、频率合成
	脉冲输出端子	0~50kHz 的脉冲方波信号输出，可实现设定频率、输出频率等物理量的输出
	模拟输出端子	2 路模拟信号输出，分别可选 0/4~20mA 或 0/2~10V，可实现设定频率、输出频率等物理量的输出
操作面板	LED 显示	可显示设定频率、输出频率、输出电压、输出电流等 20 种参数
	LCD 显示	可选件，中/英文提示操作内容
	参数拷贝	使用 LCD 操作面板可实现参数的快速复制
	按键锁定和功能选择	实现按键的部分或全部锁定，定义部分按键的作用范围，以防止误操作
保护功能	缺相保护（可选）、过流保护、过压保护、欠压保护、过热保护、过载保护等	
选配件	LCD 操作面板、远程控制盒、远程电缆、通信总线适配器等	

项目		项目描述
环境	使用场所	室内，不受阳光直射，无尘埃、腐蚀性气体、可燃性气体、油雾、水蒸汽、滴水或盐份等
	海拔高度	低于 1000 米
	环境温度	-10℃~+40℃（环境温度在 40℃~50℃，请降额使用）
	湿度	小于 95%RH，无水珠凝结
	振动	小于 5.9 米/秒 ² (0.6g)
	存储温度	-40℃~+70℃
结构	防护等级	IP20
	冷却方式	强制风冷，带风扇控制
安装方式		壁挂式
效率		55kW及以下≥93%；75kW及以上≥95%

2.2 产品系列介绍

表2-2 变频器（55kW及以下）系列

变频器型号（55kW 及以下）	额定容量 (kVA)	额定输入电流 (A)	额定输出电流 (A)	适配电机 (kW)
EV2100-4T0075	11	20.5	17	7.5
EV2100-4T0110	17	26	25	11
EV2100-4T0150	21	35	32	15
EV2100-4T0185	24	38.5	37	18.5
EV2100-4T0220	30	46.5	45	22
EV2100-4T0300	40	62	60	30
EV2100-4T0370	50	76	75	37
EV2100-4T0450	60	92	90	45
EV2100-4T0550	72	113	110	55

表2-3 变频器（75kW及以上）系列

变频器型号（75kW 及以上）	额定容量 (kVA)	额定输入电流 (A)	额定输出电流 (A)	适配电机 (kW)
EV2100-4T0750	100	157	152	75
EV2100-4T0900	116	180	176	90
EV2100-4T1100	138	214	210	110
EV2100-4T1320	167	256	253	132
EV2100-4T1600	200	307	304	160
EV2100-4T2000	250	385	380	200
EV2100-4T2200	280	430	426	220
EV2100-4T2800	342	525	520	280

2.3 变频器结构

变频器的结构如图2-1所示。

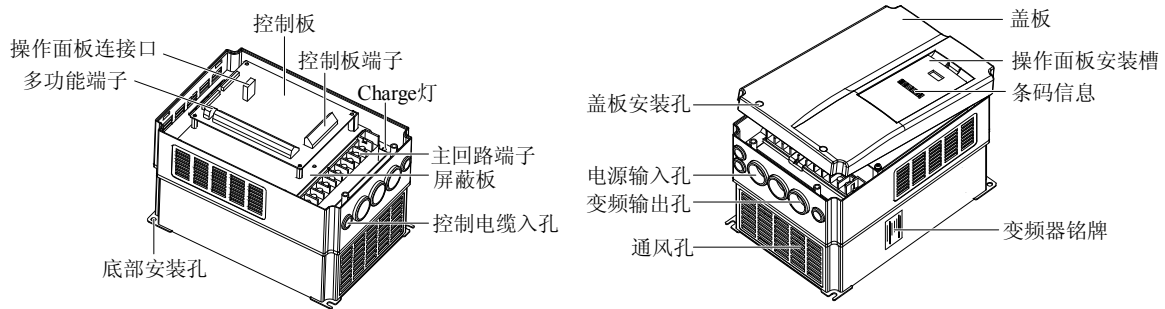
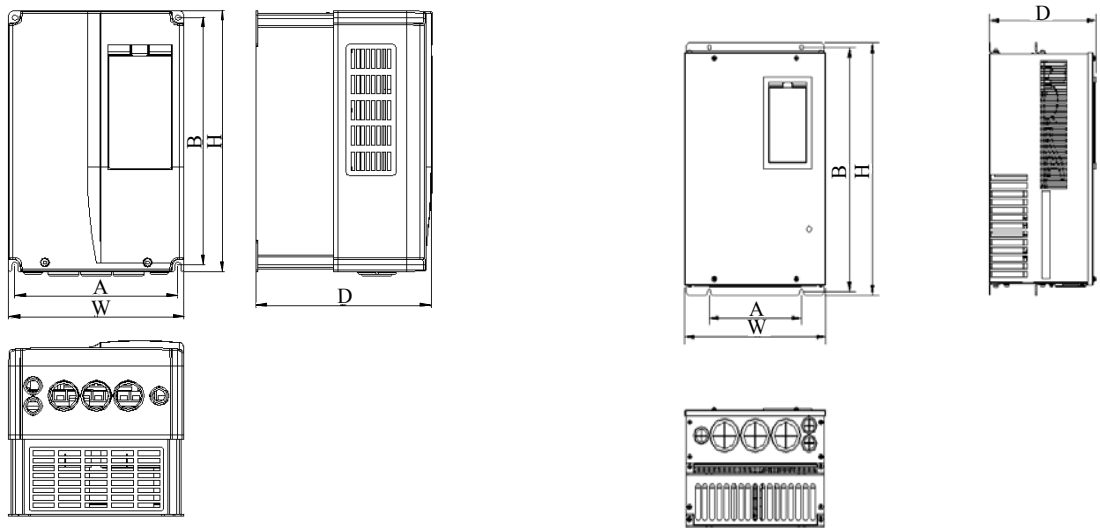


图2-1 变频器结构示意图

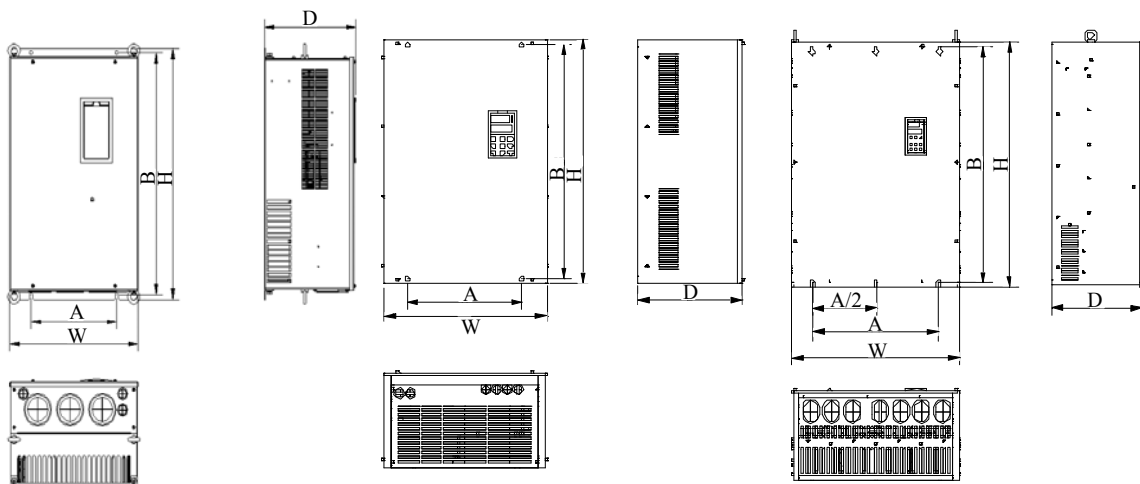
2.4 外形尺寸及毛重

2.4.1 外形尺寸及毛重



图a EV2100-4T0075~
EV2100-4T0185

图b EV2100-4T0220~
EV2100-4T0300



图c EV2100-4T0370~
EV2100-4T0550

图d EV2100-4T0750~
EV2100-4T01100

图e EV2100-4T1320~
EV2100-4T2800

图2-2 变频器外形尺寸图

表2-4 机械参数表1

变频器型号	适配电机 (kW)	A (mm)	B (mm)	H (mm)	W (mm)	D (mm)	安装孔径 (mm)	外形图号	毛重 (kg)
EV2100-4T0075	7.5	186	285	300	200	202	6.8	图 a	7.5
EV2100-4T0110	11								
EV2100-4T0150	15	236	365	380	250	209	6.8	图 a	12
EV2100-4T0185	18.5								
EV2100-4T0220	22	180	421	435	275	209	7	图 b	13
EV2100-4T0300	30								15
EV2100-4T0370	37	250	600	624	375	262	9	图 c	35
EV2100-4T0450	45								38
EV2100-4T0550	55								50
EV2100-4T0750	75	300	747	770	468	301	10	图 d	90
EV2100-4T0900	90								50
EV2100-4T1100	110								90

表2-5 机械参数表2

变频器型号	适配电机 (kW)	A (mm)	B (mm)	H (mm)	W (mm)	D (mm)	安装孔径 (mm)	外形图号	毛重 (kg)
EV2100-4T1320	132	370	855	880	530	370	14	图 e	100
EV2100-4T1600	160								
EV2100-4T2000	200								
EV2100-4T2200	220	520	975	1000	680	370	14	图 e	140
EV2100-4T2800	280								

注意

对于90kW及其以上变频器，标准配置中含有直流电抗器，上表中的毛重不包括直流电抗器的重量。直流电抗器的外形图及机械参数表如图2-3所示。

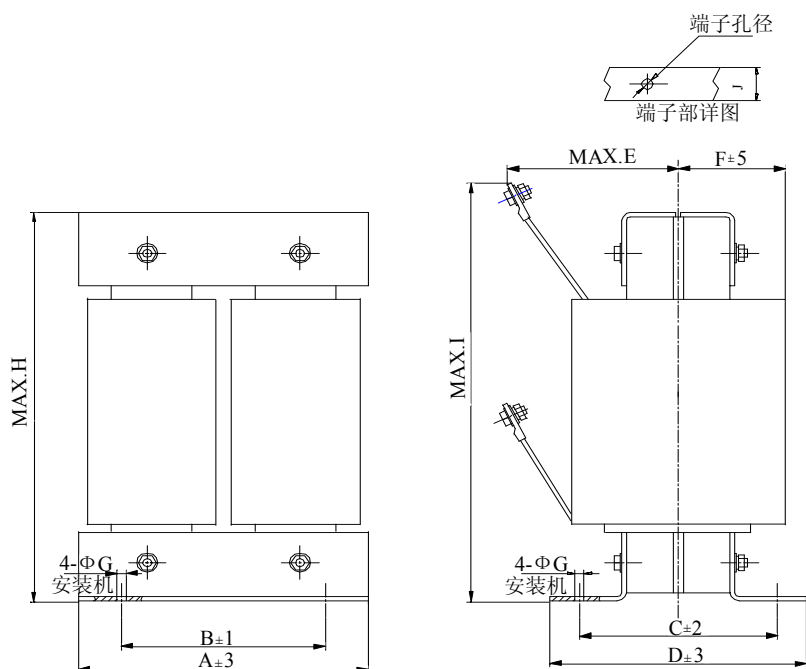


图2-3 直流电抗器的外形图

表2-6 直流电抗器机械参数表

适用变频器 (kW)	直流电抗器型号	推荐铜缆尺寸 (mm ²)	尺寸 (mm)										端子孔径	毛重 (kg)
			A	B	C	D	E	F	G	H	I	J		
90	TDL-4DI01-0900	60	190	160	125	161	120	80	10	250	280	25	φ 12	23
110	TDL-4DI01-1100	100												25
132	TDL-4DI01-1320	150	200	170	135	171	130	85	12	260	320	30	φ 15	28
160	TDL-4DI01-1600		210	180						32				
200	TDL-4DI01-2200	200	220	190	145	181	160	95	12	315	340	40	φ 15	40
220		250												45
280	TDL-4DI01-2800	325												

注意

1. 表2-6中B、C部分为直流电抗器安装孔定位尺寸。
2. 采用柜内安装方式时，建议将直流电抗器立式安装于机柜底部，电抗器与变频器的距离应大于35cm，并尽量避免变频器的进风口；若柜内通风条件差，建议给电抗器增加风扇强迫风冷，以免环境温度过高。

2.4.2 操作面板及安装盒尺寸

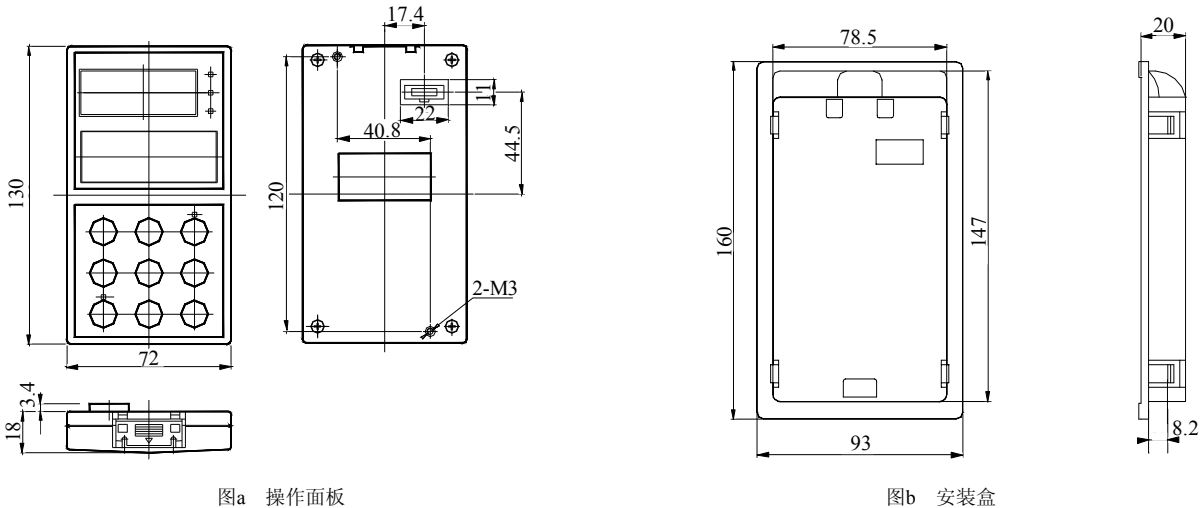


图2-4 操作面板及安装盒尺寸 (单位: mm)

2.5 选配件

以下所有的选配件，如有需要，请向我司另外订购。

2.5.1 LCD操作面板

型号: TDP-LCD03

语言版本: 中、英文可选

LCD操作面板可实现参数的快速复制。

界面结构: 如图2-5所示，分为主显示区，操作提示区和操作提示说明三部分。

主显示区: 配合LED显示内容，对现有状态参数和操作进行显示和说明。

操作提示区: 提示下一步可以选择的操作，如有多个操作可供选择时，这些操作内容将在提示区内循环显示。

操作提示说明: 对操作提示区显示进行文字说明。

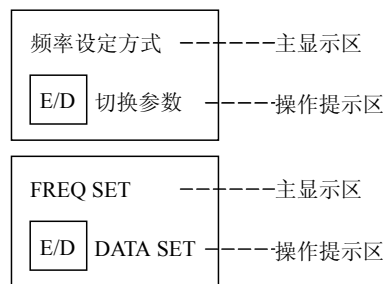


图2-5 LCD显示界面示意图

2.5.2 通信组件

通信线缆

1. 操作面板通讯线缆

型号：TDC-CB0015（1.5m）

TDC-CB0030（3.0m）

用于操作面板和变频器主机的连接。

2. 远程控制盒通信线缆

两种规格可选：

型号：FRC21W1（3.0m）

FRC21W2（30m）

用于远程控制盒和变频器主机的连接。

远程控制盒

型号：TDO-RC02

采用与变频器操作面板相同的结构，容易安装固定，又便于手持使用，操作显示风格与操作面板相似。

变频器与远程控制盒之间采用RS485通讯方式，两者之间只需一根四芯电缆连接，最大电气距离可达1千米。按主从方式通讯，远程控制盒为主机，变频器为从机。接线端为普通螺丝固定，维护方便。一只远程控制盒可接成控制多台变频器的方式，此时只需将各变频器的485+，485-通讯信号线分别相连组成RS485网。

实现功能：

1. 可控制从机的运行，停止，点动，故障复位，改变设定频率，运行方向；
2. 可自动识别从机机型，监视从机的运行频率，设定频率，输出电压，输出电流、模拟闭环反馈、模拟闭环设定、外部计数值。

现场总线适配器

型号：TDS-PA01

通过TDS-PA01现场总线适配器能将ENYDRIVE系列变频器连入PROFIBUS现场总线网络。在PROFIBUS现场总线网络系统中，变频器将作为一个从站工作。

实现功能：

1. 向变频器发送控制命令（如：起、停、点动等）；
2. 向变频器发送速度或频率给定信号；
3. 从变频器中读取工作状态信息和实际值；
4. 对变频器进行故障复位。

键盘安装盒

型号：EVF-KB02

第三章 安装及配线

本章介绍了变频器的安装与配线。

3.1 变频器的安装环境

安装在室内、通风良好的场所，一般应垂直安装。

选择安装环境时，应注意以下事项：

环境温度要求在 $-10^{\circ}\text{C} \sim +40^{\circ}\text{C}$ 的范围内，如温度超过 40°C 时，需外部强迫散热或者降额使用；

湿度要求低于95%，无水珠凝结；

安装在振动小于 5.9米/秒^2 (0.6g)的场所；

避免安装在阳光直射的场所；

避免安装在多尘埃、金属粉末的场所；

严禁安装在有腐蚀性、爆炸性气体场所。

如有特殊安装要求，请事先咨询和确认。

安装间隔及距离要求，如图3-1和图3-2所示；

两台变频器采用上下安装时，中间应用导流隔板，如图3-3所示。

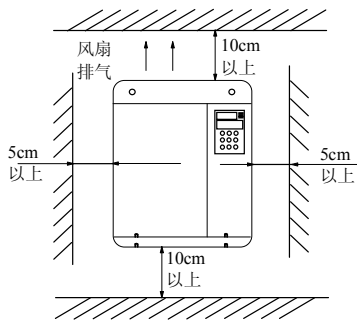


图3-1 安装的间隔距离 (55kW及以下)

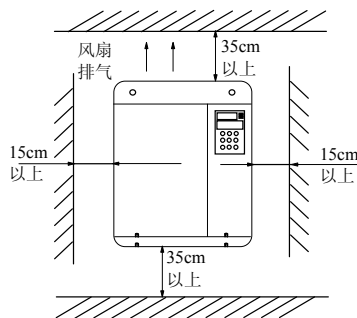


图3-2 安装的间隔距离 (75kW及以上)

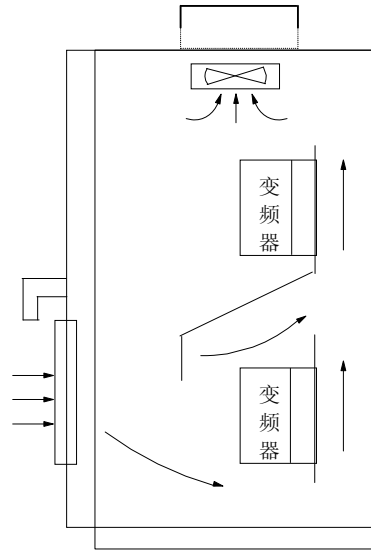


图3-3 多台变频器的安装

3.2 变频器部件的拆卸和安装

3.2.1 操作面板的拆卸和安装

拆卸

将中指放在操作面板上方的手指插入孔，轻轻按住顶部弹片后往外拉，如图3-4所示。

安装

先将操作面板的底部固定钩口对接在操作面板安装槽下方的安装爪上，用中指按住顶部的弹片后往里推，到位后松开中指即可，如图3-4所示。

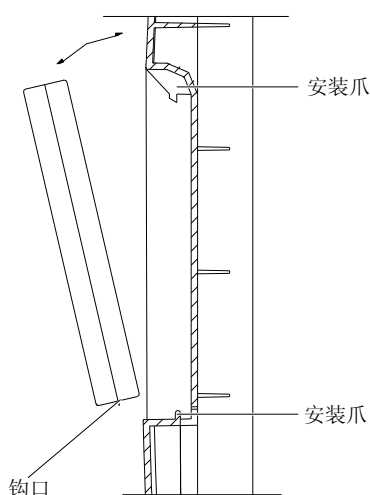
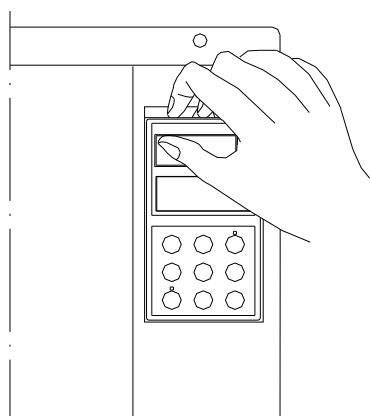


图3-4 操作面板的拆卸和安装

3.2.2 盖板的拆卸和安装

变频器有两种盖板，塑胶盖板和钣金盖板。请对照机型，按下列步骤安装和拆卸。

塑胶盖板的拆卸与安装

塑胶盖板的拆卸方法：

- 1) 取下操作面板；
- 2) 卸下底部两螺钉；
- 3) 将盖板底部翘起5至10度，往上平移10mm以上，直至盖板上的安装爪从箱体中钩口退出，即可取下操作面板。

塑胶盖板的安装方法：

- 1) 将盖板倾斜5至10度；
- 2) 将顶部的安装爪插在箱体顶部的钩口中；
- 3) 将底部的安装螺孔对齐后，上好螺钉；
- 4) 安装好操作面板。

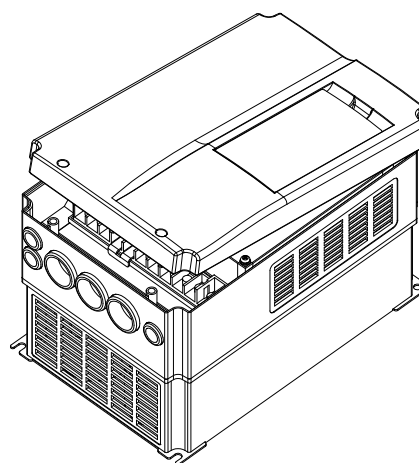


图3-5 塑胶盖板的拆卸和安装示意图

注意

塑胶盖板的拆卸和安装不能平行用力拉出，否则，会造成上面的安装爪损坏。

钣金盖板的拆卸与安装

钣金盖板的拆卸方法：

- 1) 取下操作面板；
- 2) 卸下盖板上所有螺钉；
- 3) 平行取出盖板。

钣金盖板的安装方法：

- 1) 将盖板与箱体外框对齐后安装好螺钉；
- 2) 上好操作面板。

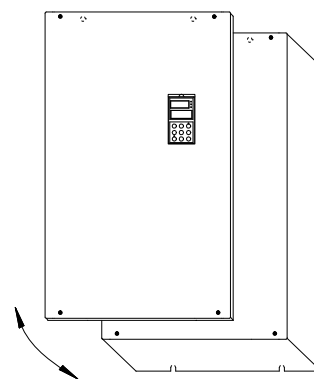


图3-6 钣金盖板的拆卸和安装示意图

3.3 变频器的配线

危险

- 只有在可靠切断变频器供电电源，并等待至少 10 分钟以上，然后才可以打开变频器盖板。
- 只有在确认变频器内部右下方的充电指示灯（Charge 灯）已经熄灭，主回路端子（+）、（-）之间的电压值在 DC36V 以下后，才能开始内部配线工作。
- 变频器内部接线工作只能由经过培训并被授权的合格专业人员进行。
- 当连接紧急停止或安全回路时，在操作前后要认真检查其接线。
- 通电前注意检查变频器的电压等级，否则可能造成人员伤亡和设备损坏。

注意

- 使用前要认真核实变频器的额定输入电压是否与交流供电电源的电压一致。
- 变频器出厂前已通过耐压试验，用户不可再对变频器进行耐压试验。
- 需要外接制动电阻或制动单元时，请参见第二章的内容。
- 禁止将电源线与 U、V、W 相连。
- 接地线一般为直径 3.5mm² 以上铜线，接地电阻小于 10 Ω。
- 变频器内存在漏电流。变频器整机的漏电流大于 3.5mA，漏电流的具体数值由使用条件决定，为保证安全，变频器和电机必须接地，并要求用户安装漏电保护器（即 RCD），建议 RCD 选型为 B 型，漏电流设定值为 300mA。
- 为提供输入侧过电流保护和停电维护的方便，变频器应通过空气开关或熔断开关与电源相连。

试运行时可采用图3-7的配线图。

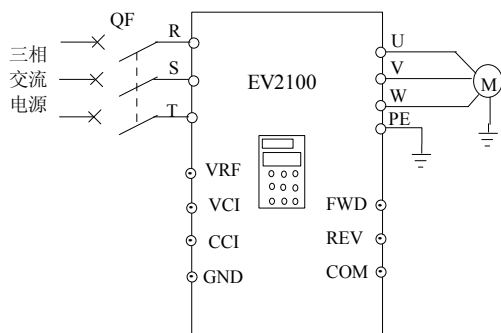


图3-7 主回路简单配线图

3.3.1 主回路端子配线及配置

变频器与选配件的连接

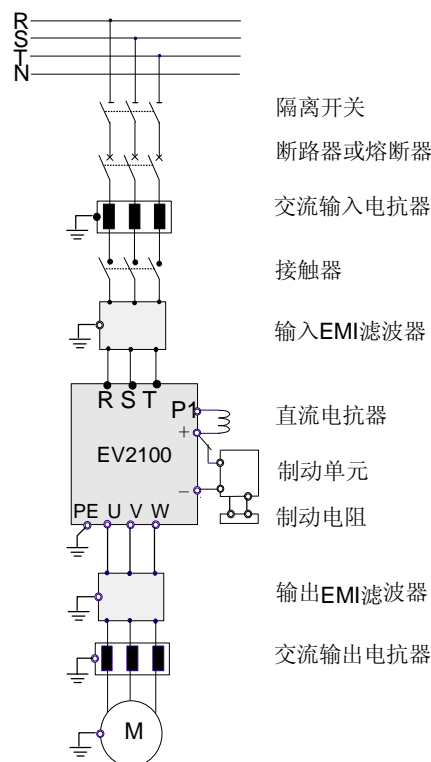


图3-8 变频器与选配件的连接

- 1) 在电网和变频器之间，必须安装隔离开关等明显分断装置，确保设备维修时人身安全。
- 2) 变频器前必须要安装具有过流保护作用的断路器（QF）或熔断器，避免因后级设备故障造成故障范围扩大。断路器（QF）的选择请参照表3-1。

表3-1 推荐的断路器、熔断器容量和铜芯绝缘导线截面

型号 EV2100	进线保护		主电路 (mm ²)		控制电路 (mm ²)
	断路器 QF (A)	熔断器 (A)	输入 电线	输出 电线	控制端子 线
4T0075	32	20	4	4	1
4T0110	40	32	6	6	1
4T0150	63	35	6	6	1
4T0185	63	50	6	6	1
4T0220	100	63	10	10	1
4T0300	100	80	16	16	1
4T0370	125	100	25	25	1
4T0450	160	125	25	25	1
4T0550	200	160	35	35	1
4T0750	250	200	70	70	1
4T0900	315	250	70	70	1
4T1100	400	315	95	95	1
4T1320	400	400	150	150	1
4T1600	630	450	185	185	1
4T2000	630	560	240	240	1
4T2200	800	630	150×2	150×2	1
4T2800	1000	800	185×2	185×2	1

注意

1. 表中参数为推荐值。
2. EV2100-4T0220、EV2100-4T0300两种变频器的进线保护熔断器分别采用西安熔断器制造公司的RT16-00系列63A、80A产品。

3) 接触器用于供电控制时，不要用接触器来控制变频器上下电。

4) 直流电抗器

EV2100-4T0900及以上功率等级直流电抗器为标准配置，EV2100-4T0750及以下功率等级变频器为选配件。

为防护电源对变频器的影响，保护变频器和抑制高次谐波，在下列情况下，应配置直流电抗器：

- ①当给变频器供电的同一电源节点上有开关式无功补偿电容器屏或带有可控硅相控负载时，因电容器屏开关切换引起的无功瞬变致使网压突变和相控负载造成的谐波和电网波形缺口，有可能对变频器的输入整流电路造成损害；
- ②当变频器供电三相电源的不平衡度超过3%时；
- ③当要求提高变频器输入端功率因数到0.93以上时；
- ④当变频器接入大容量变压器时，变频器的输入电源回路流过的电流有可能对整流电路造成损害。一般情况下，当变频器供电电源的容量大于550kVA以上时，或者供电电源容量大于变频器容量的10倍时，变频器需要配置直流电抗器。

5) 交流输入电抗器

当电网波形畸变严重，或变频器在配置直流电抗器后，变频器和电源之间高次谐波的相互影响还不能满足要求时，可增设交流输入电抗器。交流输入电抗器还可提高变频器输入侧的功率因数。

6) 交流输出电抗器

当变频器到电机的连线超过80米时，建议采用多绞线并安装可抑制高频振荡的交流输出电抗器。避免电机绝缘损坏、漏电流过大和变频器频繁保护。

7) 输入侧EMI滤波器

可选配EMI滤波器来抑制从变频器电源线发出的高频噪声干扰。

8) 输出侧EMI滤波器

可选配EMI滤波器来抑制变频器输出侧产生的干扰噪声和导线漏电流。

9) 安全接地线

变频器内存在漏电流，为保证安全变频器和电机必须接地，接地电阻应小于 10Ω 。接地线要尽量短，线径应符合表3-2的标准。

注：表中数值只有在两种导体使用相同的金属的情况下才是正确的，如果不是这样，保护导体的截面积应该通过等效的导电系数的方法使用表3-2确定。

表3-2 保护导体的截面积

安装时相导体的截面积 S (mm ²)	相应的保护导体的最小截面积 Sp (mm ²)
$S \leq 16$	S
$16 < S \leq 35$	16
$35 < S$	S/2

注意

1. 正确安装EMI滤波器后，变频器可以满足国际电工委员会制定的IEC 61800-3标准中的相关要求。

2. 输入（输出）EMI滤波器的安装应尽可能靠近变频器。安装方式详见3.4 符合EMC要求的安装指导。

3. 选配件的技术参数请参见2.1 通用技术规格和附录二 推荐的配件参数。

基本运行配线连接

适用机型：EV2100-4T0075、EV2100-4T0110

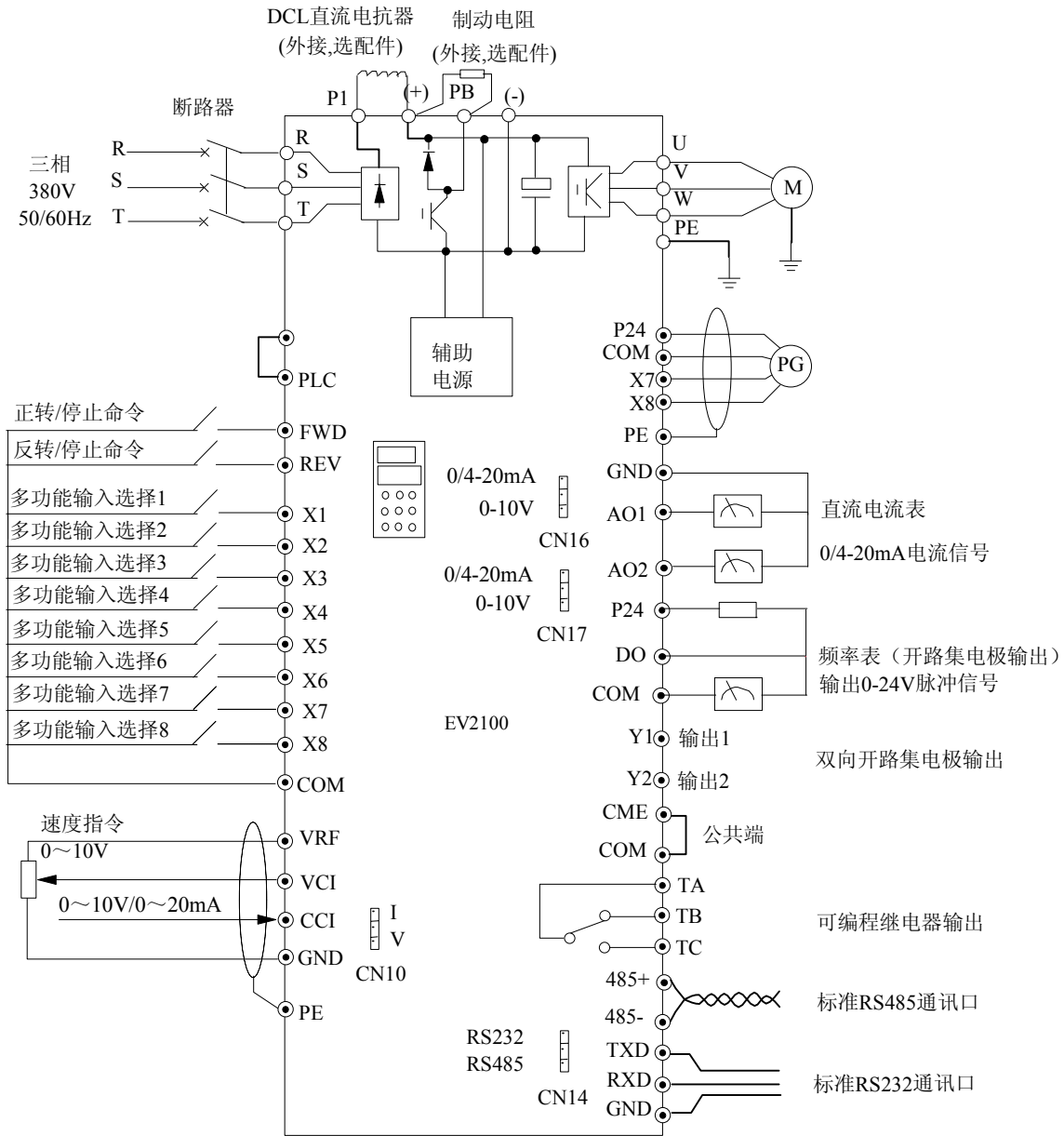


图3-9 基本配线图1

注意

1. CCI可选择输入电压或电流信号，由控制板上的CN10跳线开关的位置切换。
2. 辅助电源输入引自正负母线 (+) 和 (-)。
3. 内含制动单元，使用时需在 (+)、PB之间连接制动电阻。
4. 图中“O”为主回路端子，“⊙”为控制端子。
5. 控制端子的使用，请参见3.3.2 控制回路配置及配线。

适用机型：EV2100-4T0150~EV2100-4T0185、EV2100-4T075~EV2100-4T2800

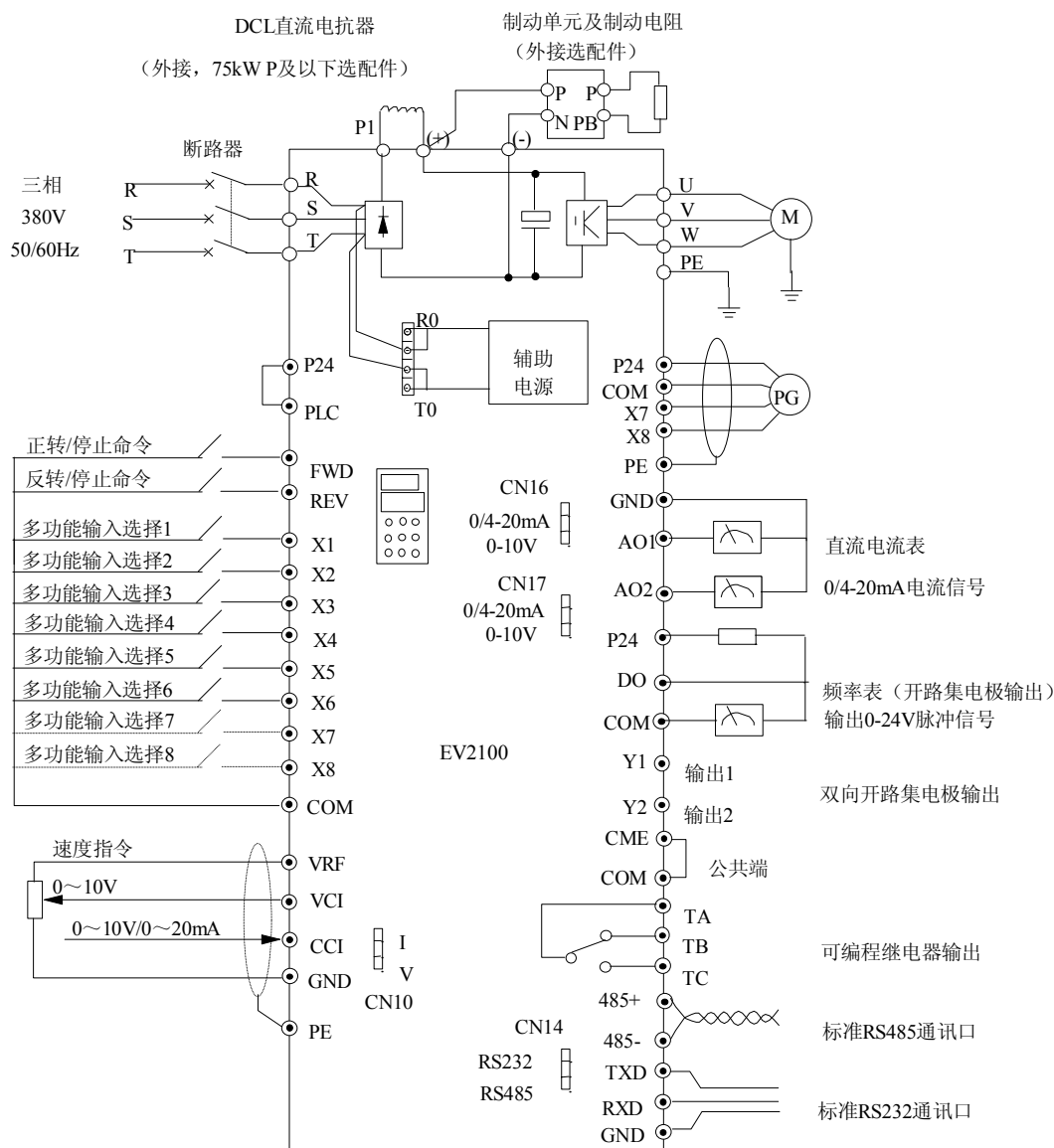


图3-10 基本配线图2

注意

1. CCI可选择输入电压或电流信号，由控制板上的CN10跳线开关的位置切换。
2. 出厂时，辅助电源输入引自R0、T0，R0、T0已与三相输入的R、T端短接，如果用户想外引控制电源，须将R与R0、T与T0的短路片拆除后，再从R0、T0外引控制电源。
3. 严禁不拆短路片外引控制电源，以免造成短路事故。
4. 如需外配制动组件，则应包括制动单元和制动电阻；连接制动单元时须注意正负极性。
5. 图中“O”为主回路端子，“⊙”为控制端子。
6. 控制端子的使用，请参见3.3.2 控制回路配置及配线。

适用机型：EV2100-4T0220~EV2100-4T0550

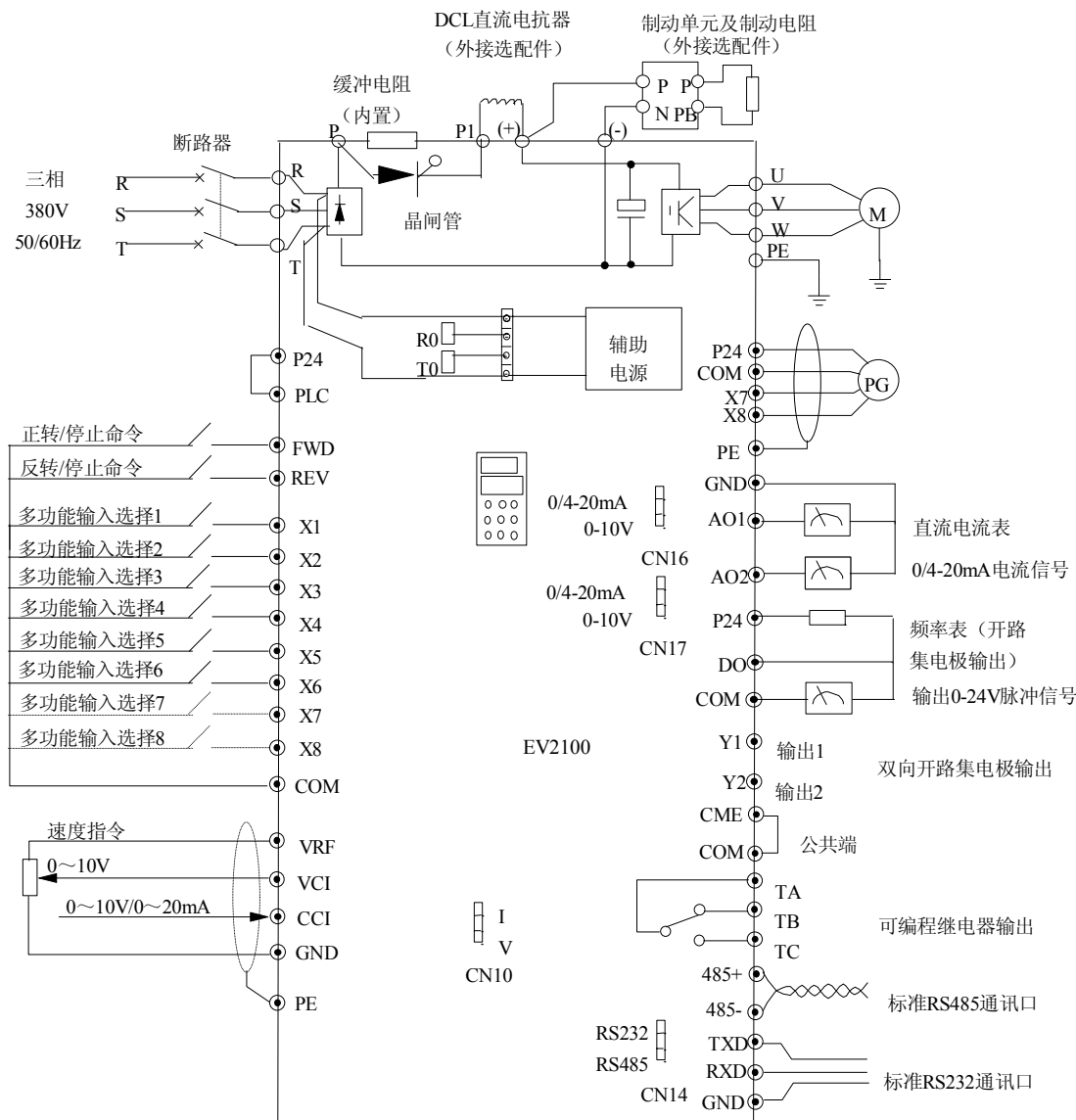


图3-11 基本配线图3

注意

1. CCI可选择输入电压或电流信号，由控制板上的CN10跳线开关的位置切换；
2. EV2100-4T0220~EV2100-4T0300辅助电源输入引自正负母线(+)和(-)。
3. EV2100-4T0370~EV2100-4T0550辅助电源引自三相输入的R、T，如果用户想外引控制电源，须先将电源、功能电路及驱动板插座CN4上的跳线器插接到插座CN3，再将外引控制电源接到插座R0、T0。
4. 如需外配制动组件，则应包括制动单元和制动电阻；连接制动单元时须注意正负极性。
5. 图中“O”为主回路端子，“⊙”为控制端子。
6. 控制端子的使用，请参见3.3.2 控制回路配置及配线。

主回路输入输出端子

1) 适用机型:

EV2100-4T0075~EV2100-4T0185

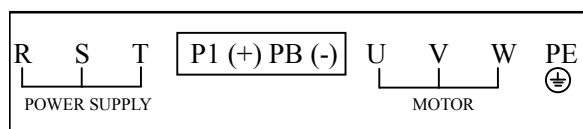


表3-3 主回路端子描述

端子名称	功能说明
R、S、T	三相交流 380V 输入端子
P1、(+)	外接直流电抗器预留端子，出厂时用铜排连接
(+)、PB	外接制动电阻预留端子
(-)	直流负母线输出端子
U、V、W	三相交流输出端子
PE	屏蔽接地端子

注意

EV2100-4T0150、EV2100-4T0185的PB端子为空端子。

2) 适用机型:

EV2100-4T0220~EV2100-4T0550

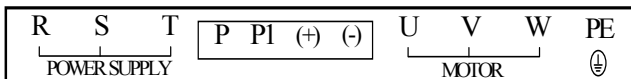


表3-4 主回路端子描述

端子名称	功能说明
R、S、T	三相交流 380V 输入端子
P	整流桥正极输出端子
P1、(+)	外接直流电抗器预留端子，出厂时用铜排连接
(-)	直流负母线输出端子
U、V、W	三相交流输出端子
PE	屏蔽接地端子

3) 适用机型:

EV2100-4T0750

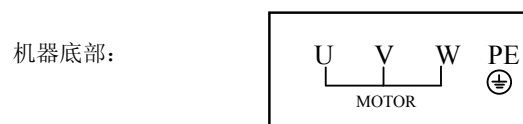
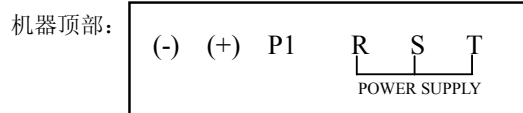


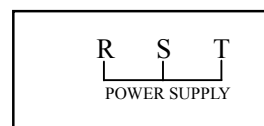
表3-5 主回路端子描述

端子符号	端子名称及功能说明
R、S、T	三相交流 380V 输入端子
P1、(+)	外接直流电抗器预留端子，出厂时用铜排连接
(-)	直流负母线输出端子
U、V、W	三相交流输出端子
PE	屏蔽接地端子

4) 适用机型:

EV2100-4T0900~EV2100-4T2800

机器顶部:



机器底部:

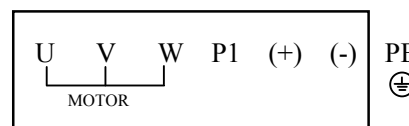


表3-6 主回路端子描述

端子符号	端子名称及功能说明
R、S、T	三相交流 380V 输入端子
P1、(+)	外接直流电抗器预留端子
(-)	直流负母线输出端子
U、V、W	三相交流输出端子
PE	屏蔽接地端子

3.3.2 控制回路配置及配线

控制板端子及跳线器的相对位置及功能简介

变频器控制板上的端子CN5、CN6、CN7及跳线开关CN10、CN14、CN16、CN17的位置如图3-12所示。

各端子功能说明请参见表3-7，各跳线开关的功能以及设置说明请参见表3-8。变频器投入使用前，应正确进行端子配线和设置控制板上的所有跳线开关，建议使用1mm²以上的导线作为端子连接线。

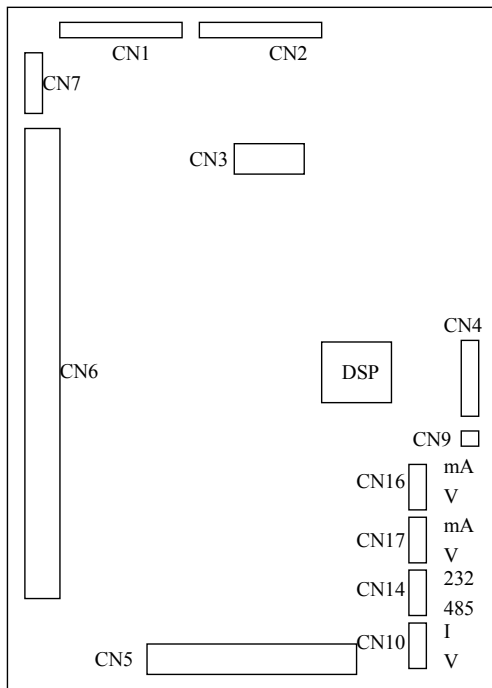


图3-12 控制板的跳线开关位置示意图



图3-13 控制板照片

表3-7 提供给用户使用的端子功能

序号	功能
CN5	模拟输入及输出端口、RS232 及 RS485 通讯端口
CN6	开关量输入输出端口
CN7	继电器输出端口

表3-8 提供给用户使用的跳线开关功能

序号	功能及设置	出厂值
CN10	CCI 电流/电压输入方式选择 I: 0/4~20mA 电流信号; V: 0~10V 电压信号	0~10V
CN14	通讯接口方式 RS232 与 RS485 的选择 RS232: 选择 RS232 通讯口; RS485: 选择 RS485 通讯口	RS485
CN16	模拟输出端子 AO1 输出电流/电压类型选择 0/4~20mA; AO1 端子输出电流信号; 0~10V; A01 端子输出电压信号	0~10V
CN17	模拟输出端子 AO2 输出电流/电压类型选择 0/4~20mA; AO2 端子输出电流信号; 0~10V; A02 端子输出电压信号	0~10V

控制板端子的连接

1) 控制板端子CN5

CN5端子排列如下：

VRF	VCI	CCI	GND	AO1	AO2	GND	TXD	RXD	485+	485-	PE
-----	-----	-----	-----	-----	-----	-----	-----	-----	------	------	----

CN5端子功能说明如表3-9所示。

表3-9 控制板CN5端子功能表

类别	端子标号	名称	端子功能说明		规格
通讯	RS485+	RS485 通讯接口	485 差分信号正端		标准 RS-485 通讯接口 请使用双绞线或屏蔽线 标准 RS232 通讯接口 3 线连接（仅用 TXD、RXD、GND），最大连接距离：15 米
	RS485-		485 差分信号负端		
	TXD	RS232 通讯接口	发送数据端（参考地：GND）		
	RXD		接收数据端（参考地：GND）		
模拟输入	VCI	模拟输入 VCI	接受模拟电压量输入（参考地：GND）		输入电压范围：0~10V（输入阻抗：100kΩ） 分辨率：1/2000
	CCI	模拟输入 CCI	接受模拟电压/电流量输入，电压、电流由跳线 CN10 选择，出厂默认电压（参考地：GND）		输入电压范围：0~10V（输入阻抗：100kΩ） 输入电流范围：0~20mA（输入阻抗：500Ω） 分辨率：1/2000
模拟输出	AO1	模拟输出 1	提供模拟电压/电流量输出，可表示 12 种量，输出电压、电流由跳线 CN16 选择，出厂默认输出电压，见功能码 F7.26 说明（参考地：GND）		电流输出范围：0/4~20mA 电压输出范围：0/2~10V
	AO2	模拟输出 2	提供模拟电压/电流量输出，可表示 12 种量，输出电压、电流由跳线 CN17 选择，出厂默认输出电流，见功能码 F7.27 说明（参考地：GND）		
电源	VRF	+10V 电源	对外提供+10V 参考电源		最大允许输出电流 50mA
	GND	+10V 电源地	模拟信号和+10V 电源的参考地		内部与 COM、CME 隔离
屏蔽	PE	屏蔽接地	用于端子接线屏蔽层接地。模拟信号线、485 通讯线、电机电缆线的屏蔽层可接在此端子		在内部与主回路接线端子 PE 相连

模拟输入端子配线

①VCI端子接受模拟电压信号输入，接线方式如下：

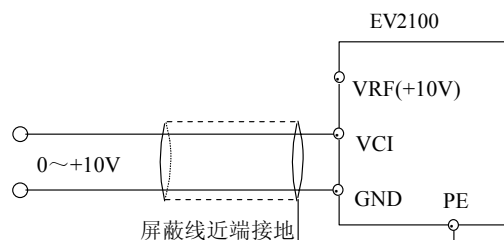


图3-14 VCI端子配线图

②CCI端子接受模拟信号输入，跳线选择输入电压（0~10V）和输入电流（0/4~20mA），接线方式如下：

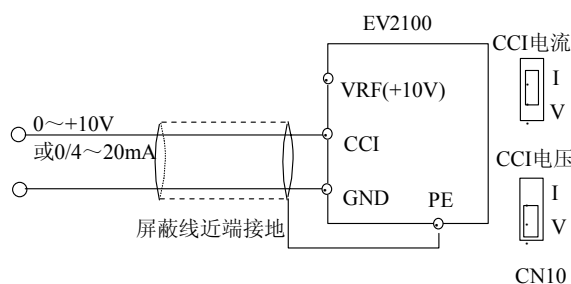


图3-15 CCI端子配线图

模拟输出端子配线

模拟输出端子AO1、AO2外接模拟表可指示多种物理量，跳线选择输出电流（0/4~20mA）和电压（0/2~10V）。端子配线方式如图3-16所示。

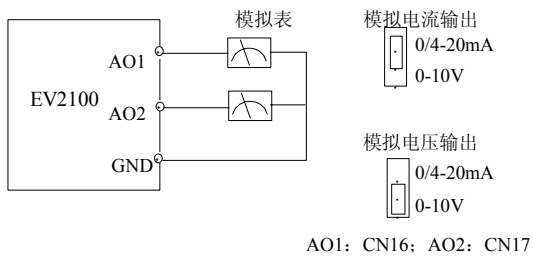


图3-16 模拟输出端子配线

注意

- 1) 使用模拟输入时，可在VCI与GND或CCI与GND之间安装滤波电容或共模电感。
- 2) 模拟输入、输出信号容易受到外部干扰，配线时必须使用屏蔽电缆，并良好接地，配线长度应尽可能短。

串行通讯接口配线

变频器提供给用户两种串行通信接口，通过跳线开关CN14可选择RS232或RS485。

以下几种配线方法，可以组成单主单从或单主多从的控制系统。利用上位机（PC机或PLC控制器）软件可实现对网络中变频器的实时监控，完成远程控制、自动控制，以及实现更复杂的运行控制（例如：无限多段PLC运行）。

①变频器RS232接口与上位机的连接：

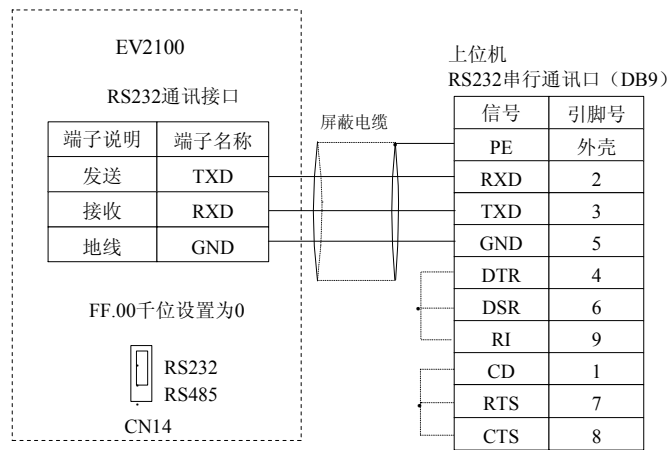


图3-17 RS232-RS232通讯配线

②变频器RS485接口与上位机的连接：

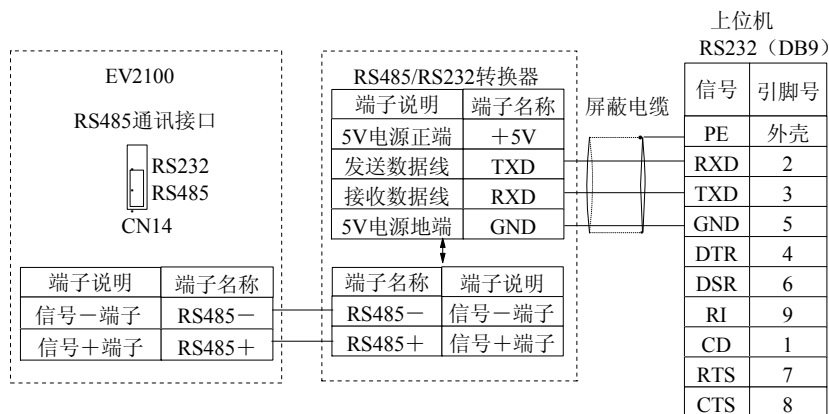


图3-18 RS485-(RS485/RS232)-RS232通讯配线

③变频器通过MODEM与上位机的远程连接：FF.00千位设置为1。

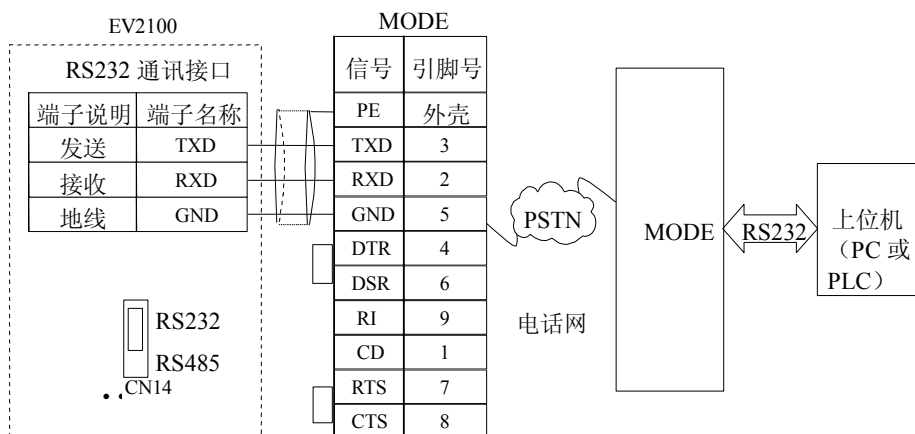


图3-19 RS232- (MODEM-公话网-MODEM) -RS232通讯配线

④变频器RS485接口经TDS-PA01（艾默生公司总线适配器）与PROFIBUS现场总线的连接：

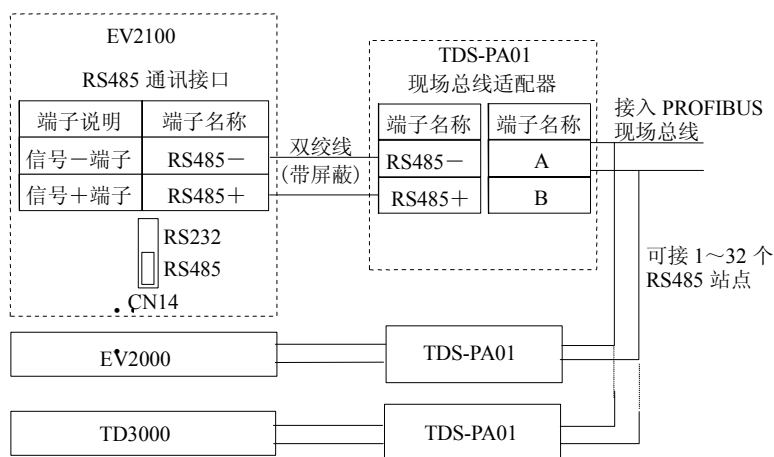


图3-20 RS485- (TDS-PA01) -PROFIBUS通讯配线

多台变频器挂接在同一RS485系统中时，通讯所受干扰增加，配线显得非常重要，推荐用户按照以下方式接线：

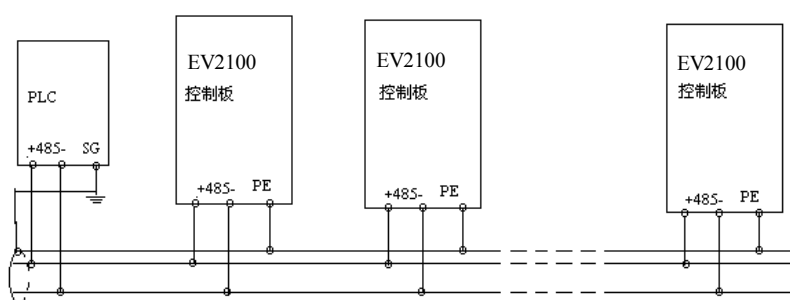


图3-21 PLC与变频器多机通信时推荐的接线图（变频器、电机全部良好接地）

如果采用以上配线仍不能正常通讯，可尝试采取以下措施：

- ①将PLC（或上位机）单独供电或对其电源加以隔离；
- ②如果使用了RS485/RS232转换模块，可考虑对转换模块单独供电；
- ③通讯线上使用磁环，若现场条件允许，可适当降低变频器载波频率。

2) 控制板端子CN6和CN7的说明

CN6端子排序如下：

P24	Y1	Y2	CME	COM	DO	P24	PLC	X1	X2	X3	X4	COM	X5	X6	FWD	REV	COM	X7	X8	PE
-----	----	----	-----	-----	----	-----	-----	----	----	----	----	-----	----	----	-----	-----	-----	----	----	----

CN7端子排序如下：

TA	TB	TC
----	----	----

表3-10 控制板CN6、CN7端子功能表

类别	端子标号	名称	端子功能说明	规格
运行控制端子	FWD	正转运行命令端子	正反转开关量命令，见 F7 组两线三线控制功能说明，（公共端：PLC）	光耦隔离输入 输入阻抗：R=2kΩ 最高输入频率：200Hz 输入电压范围：9V~30V
	REV	反转运行命令端子		
多功能输入端子	X1	多功能输入端子 1	可编程定义为多种功能的开关量输入端子，详见 5.8 端子功能参数 (F7 组) 输入端子功能介绍（公共端：PLC）	
	X2	多功能输入端子 2		
	X3	多功能输入端子 3		
	X4	多功能输入端子 4		
	X5	多功能输入端子 5		
	X6	多功能输入端子 6		
	X7	多功能输入端子 7	X7、X8 除可作为普通多功能端子（同 X1~X6）使用外，还可编程作为高速脉冲输入端口，详见 5.8 端子功能参数 (F7 组) 输入端子功能介绍。（公共端：PLC）	光耦隔离输入等效图如上 输入阻抗：R=2kΩ 最高输入频率：100kHz（单相）/50kHz（双相） 输入电压范围：15V~30V
	X8	多功能输入端子 8		
多功能输出端子	Y1	双向开路集电极输出端子 1	可编程定义为多种功能的开关量输出端子，详见 5.8 端子功能参数 (F7 组) 输出端子功能介绍。（公共端：CME）	光耦隔离输出 工作电压范围：9V~30V 最大输出电流：50mA 使用方法见 F7.10~F7.11 说明
	Y2	双向开路集电极输出端子 2		
	DO	开路集电极脉冲输出端子	可编程定义为多种功能的脉冲信号输出端子，详见 5.8 端子功能参数 (F7 组) 输出端子功能介绍。（参考地：COM）	输出频率范围：由 F7.32 决定，最大 50kHz
继电器输出端子	TA	继电器输出	可编程定义为多种功能的继电器输出端子，详见 5.8 端子功能参数 (F7 组) 输出端子功能介绍	TA-TB：常闭，TA-TC：常开 触点容量： AC250V/2A (COSφ=1) AC250V/1A (COSφ=0.4) DC30V/1A 使用方法见 F7.12 说明 继电器输出端子的输入电压的过电压等级为过电压等级 II
	TB			
	TC			
电源	P24	+24V 电源	对外提供+24V 电源	最大输出电流：200mA
	PLC	多功能输入公共端	多功能输入端子公共端（出厂与 P24 短接）	X1~X8、FWD、REV 的公共端，PLC 与 P24 内部隔离
	COM	+24V 电源公共端	共 3 个公共端子，与其它端子配合使用	COM 与 CME、GND 内部隔离
	CME	Y1、Y2 输出公共端	多功能输出端子 Y1、Y2 公共端（出厂与 COM 短接）	
屏蔽	PE	屏蔽接地	屏蔽层接地端子	内部与主回路端子 PE 相连

多功能输入端子及FWD、REV端子配线

变频器多功能输入端子采用了全桥整流电路，如图3-23所示。PLC是X1~X8、FWD、REV的公共端子，流经PLC端子的电流可以是拉电流，也可以是灌电流。X1~X8、FWD、REV与外部接口方式非常灵活，典型的接线方式如下：

1) 干接点方式

①使用变频器内部的24V电源，接线方式如图3-22所示。

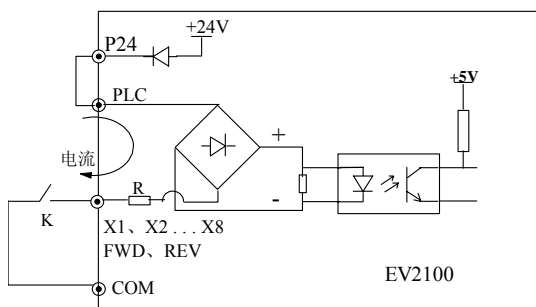


图3-22 使用内部24V电源的连线方式

②使用外部电源，接线方式见图3-23。（注意去除PLC与P24端子间的连接线）

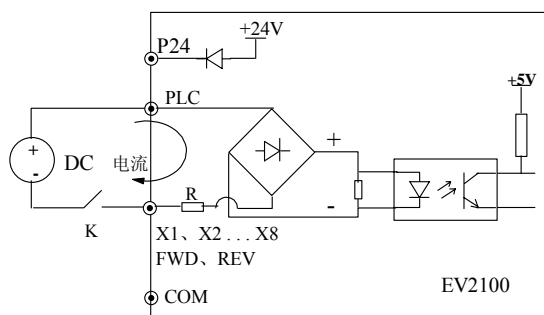


图3-23 使用外部电源的连线方式

2) 源极（漏极）方式

①使用变频器内部+24V电源，外部控制器为NPN型的共发射极输出的连接方式，如图3-24所示。

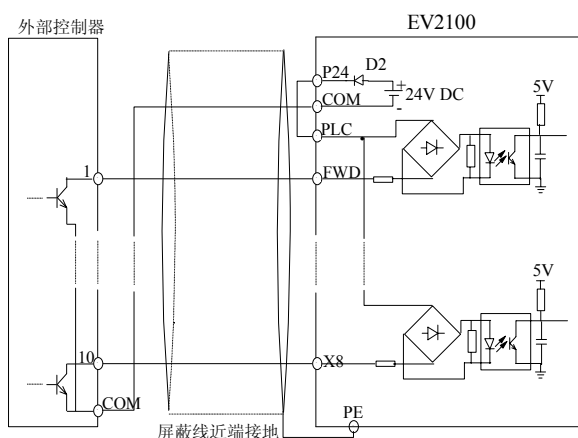


图3-24 使用变频器内部+24V电源的源极连接方式

②使用变频器内部+24V电源，外部控制器为PNP型的共发射极输出的连接方式（注意去除PLC与P24端子间的连接线），如图3-25所示。

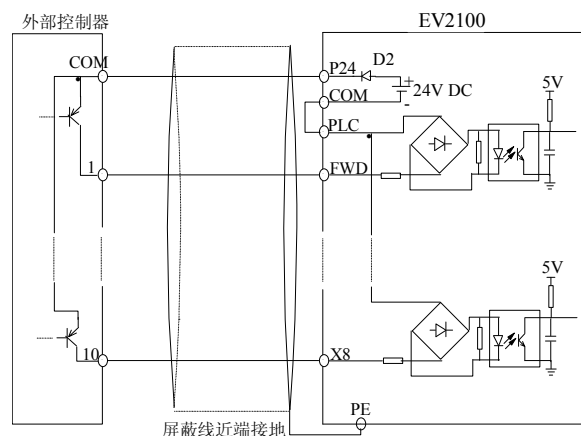


图3-25 使用变频器内部+24V电源的漏极连接方式

③使用外部电源的源极连接方式：（注意去除 PLC 与 P24 端子间的连接线）

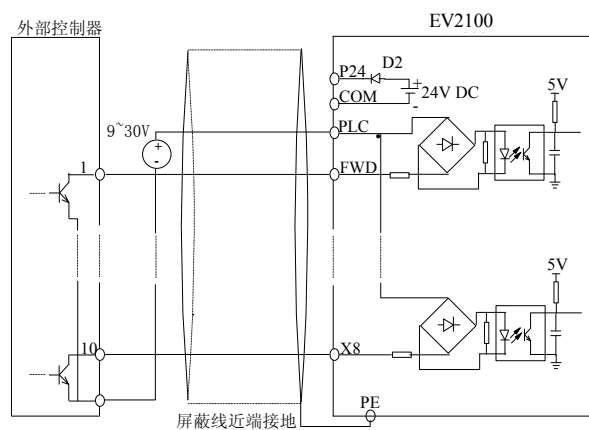


图3-26 使用外部电源的源极连接方式

④使用外部电源的漏极连接方式（注意去除PLC与P24端子间的连接线）

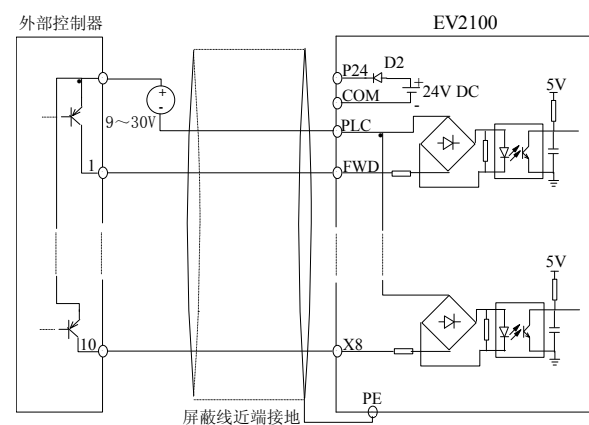


图3-27 使用外部电源的漏极连接方式

多功能输出端子配线

①多功能输出端子Y1、Y2可使用变频器内部的24V电源，接线方式请参见图3-28。

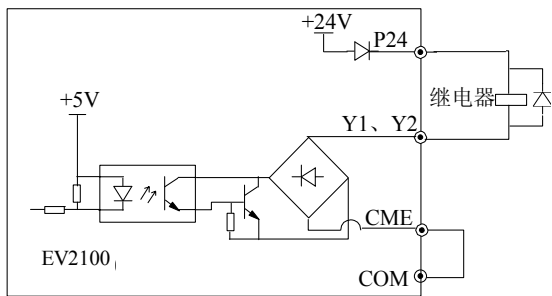


图3-28 多功能输出端子接线方式1

②多功能输出端子Y1、Y2也可使用外部电源，9~30V，接线方式请参见图3-29。

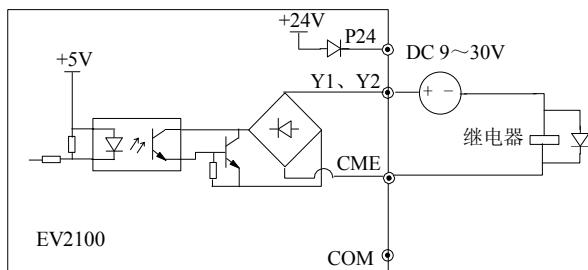


图3-29 多功能输出端子接线方式2

③数字脉冲频率输出DO可使用变频器内部的24V电源，接线方式请参见图3-30。

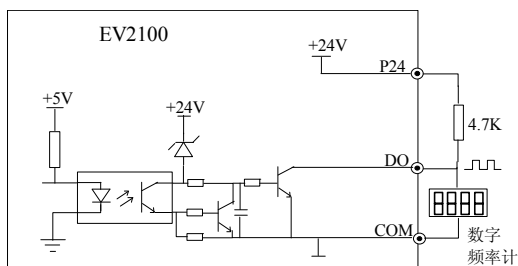


图3-30 输出端子DO连接方式1

④数字脉冲频率输出DO也可使用外部电源，9V~30V，接线方式请参见图3-31。

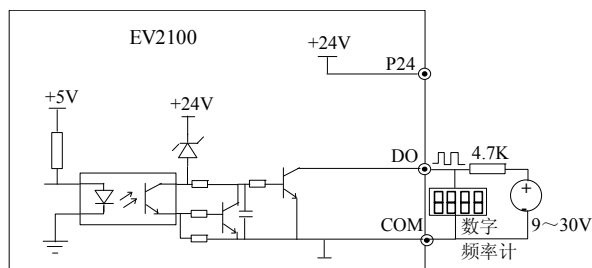


图3-31 输出端子DO连接方式2

3) 继电器输出端子TA、TB、TC配线

如果驱动感性负载（例如电磁继电器、接触器），则应加装浪涌电压吸收电路；如：RC吸收电路（注意其漏电流应小于所控制接触器或继电器的保持电流）、压敏电阻、或续流二极管等（用于直流电磁回路，安装时一定要注意极性）。吸收电路的元件要就近安装在继电器或接触器的线圈两端。

注意

1. 不要将P24端子和COM端子短接，否则可能会造成控制板的损坏。
2. 请使用多芯屏蔽电缆或绞合线（1mm以上）连接控制端子。
3. 使用屏蔽电缆时，电缆屏蔽层的近端（靠变频器的一端）应连接到变频器的接地端子PE。
4. 布线时控制电缆应充分远离主电路和强电线路（包括电源线、电机线、继电器线、接触器连接线等）20cm以上，避免并行放置，建议采用垂直布线，以防止由于干扰造成变频器误动作。
5. 图3-27、3-28中的电阻R对于24V输入的继电器应去掉，对于非24V继电器应根据继电器参数选择。

3.4 符合EMC要求的安装指导

变频器的工作原理决定了它会产生一定的噪声，从而可能带来EMC问题，为了减少或杜绝变频器对外界的干扰，本节内容从噪声抑制、现场配线、接地、漏电流、电源滤波器的使用等几个方面详细介绍了EMC安装方法，供现场安装参考。

3.4.1 噪声抑制

变频器工作产生的噪声，可能会对附近的仪器设备产生影响，影响程度与变频器控制系统、设备的抗噪声干扰能力、接线环境，安置距离及接地方法等多种因素有关。

噪声类型

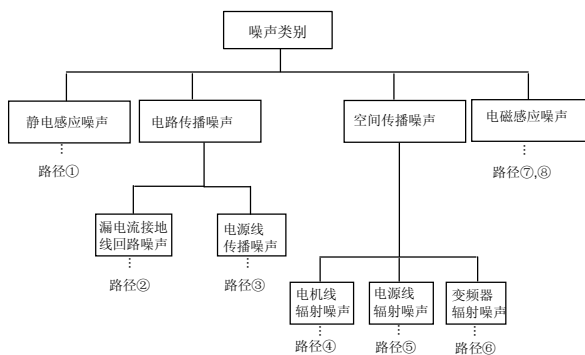


图3-32 噪声分类

噪声传播路径

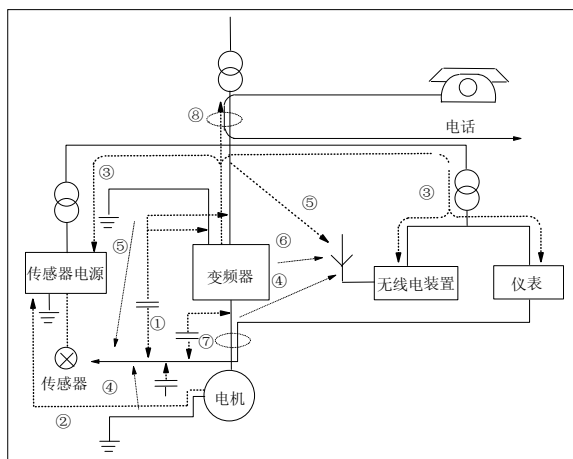


图3-33 噪声传播路径示意图

抑制噪声的基本对策

表3-11 抑制噪声对策表

噪声传播路径	减小影响对策
②	外围设备通过变频器的布线构成闭环回路时，变频器接地线漏电流，会使设备产生误动作。此时若设备不接地，会减少误动作
③	当外围设备的电源、变频器的电源共用同一系统时，变频器发生的噪声逆电源线传播，会使同一系统中的其他设备误动作，可采取下列措施预防：变频器的输入端安装噪声滤波器；将其他设备用隔离变压器或电源滤波器进行噪声隔离
④⑤⑥	处理测量仪表，无线装置，传感器等微弱信号的设备及其信号线，如果和变频器装于同一柜子里，且布线很接近时，容易受空间噪声影响产生误动作，需要采取下述对策： （1）容易受影响的设备和信号线，应尽量远离变频器安装。信号线应使用屏蔽线，屏蔽层接地，信号线电缆套入金属管中，并应尽量远离变频器和它的输入、输出线。如果信号电缆必须穿越动力电缆，二者之间保持正交。 （2）在变频器输入、输出侧分别安装无线电噪声滤波器和线性噪声滤波器（铁氧体共模扼流圈），可以抑制动力线的辐射噪声； （3）电机电缆线应放置于较大厚度的屏障中，如置于较大厚度（2mm 以上）的管道或埋入水泥槽中。动力线套入金属管中，并用屏蔽线接地（电机电缆采用 4 芯电缆，其中一根在变频器侧接地，另一侧接电机外壳）
①⑦⑧	如果信号线和动力线平行布线或与动力线捆扎成束布线，由于电磁感应噪声，静电感应噪声，噪声在信号线中传播，有时会使设备发生误动作，所以应避免如此布线，并使容易受影响的设备尽量远离变频器；使容易受影响的信号线尽量远离变频器的输入、输出线；信号线和动力线使用屏蔽线，分别套入金属管时，效果更好，金属管之间距离至少 20cm

3.4.2 现场配线要求

为避免干扰相互耦合，控制电缆和电源电缆应该与电机电缆分开安装，一般它们之间应该保证足够的距离且尽可能远，特别是当电缆平行安装并且延伸距离较长时。信号电缆必须穿越电源电缆时，则应垂直穿越。

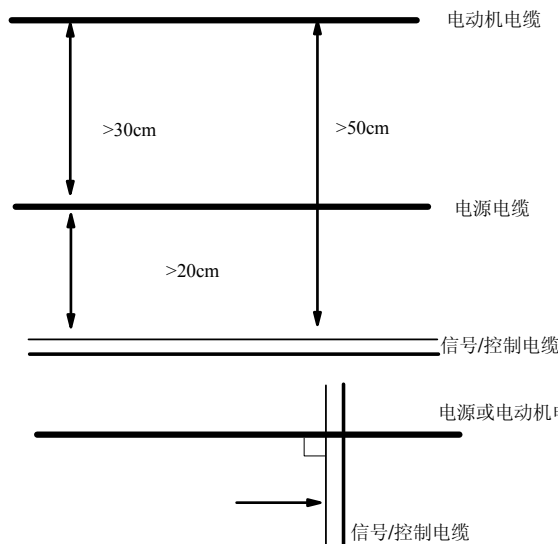


图3-34 系统配线要求

电机电缆过长或者电机电缆横截面积过大时，应降额使用，变频器的电缆应该使用规定面积的电缆（见表3-1）。由于电缆的横截面积越大，对地电容就越大，对地漏电流也就越大，采用更大横截面积的电缆，应使输出电流降低，面积每增加一档电流降低约5%。

屏蔽/铠装电缆：应采用高频低阻抗屏蔽电缆。如编织铜丝网、铝丝网或铁丝网。

一般地，控制电缆必须为屏蔽电缆，并且屏蔽金属丝网必须通过两端的电缆夹片与变频器的金属机箱相连。

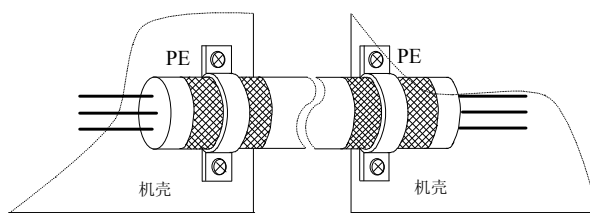


图3-35 正确的屏蔽接地方法

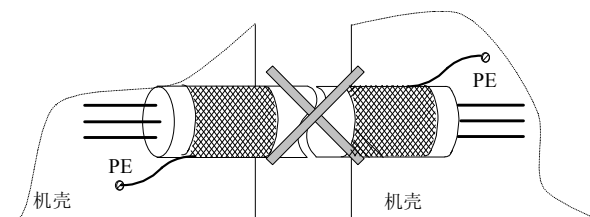


图3-36 错误的屏蔽接地方法

3.4.3 接地

专用接地极（最佳）

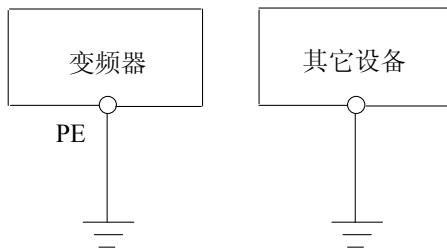


图3-37 接地示意图1

共用接地极（可以）

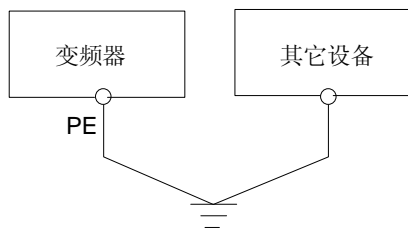


图3-38 接地示意图2

共用接地线（不好）

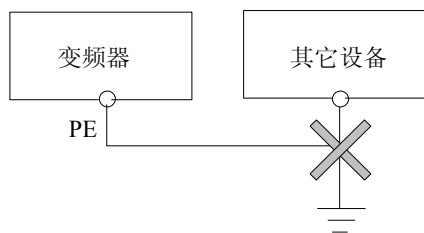


图3-39 接地示意图3

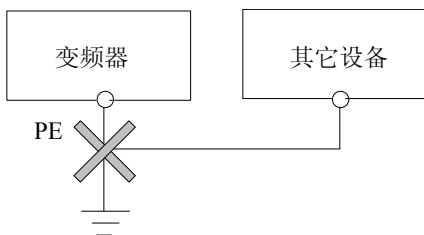


图3-40 接地示意图4

此外，还应注意以下几点：

- 1) 为保证不同的接地系统阻抗尽可能低，应尽可能采用最大的接地电缆标准尺寸。选用扁平电缆相对较好，因为横截面积相同的电缆，扁平导体的高频阻抗比圆形导体小；
- 2) 4芯电机电缆中一条线应在变频器侧接地，另一侧连接电机接地端；如果电机和变频器有专用接地极，效果更佳；
- 3) 如果系统各部接地端一块连接时，泄漏电流成为一个噪声源，会影响系统内设备，因此变频器与其它音频设备、传感器及计算机等的接地端要分离；
- 4) 为获得较低的高频阻抗，可将设备的固定螺栓作为与柜子后面板连接的高频端子，注意除去固定点的绝缘漆；

- 5) 接地电缆应尽可能短，即接地点应尽可能靠近变频器；
- 6) 布置接地电缆应远离噪声敏感设备I/O的配线，且接地线尽可能短。

3.4.4 继电器、接触器及电磁制动器的安装要求

继电器、接触器及电磁制动器等大量产生噪声的器件即使安装在变频器机箱外，也必须安装浪涌抑制器。

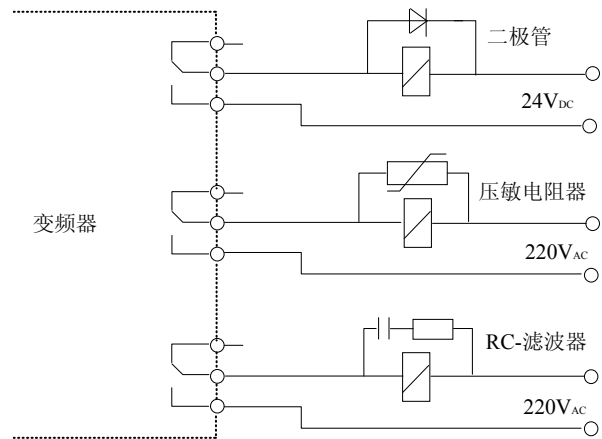


图3-41 继电器、接触器及电磁制动器要求

3.4.5 漏电流及其对策

漏电流流过变频器输入、输出侧的线电容及电机电容，它的大小取决于分布电容、载波频率。漏电流包括对地漏电流、线间漏电流。

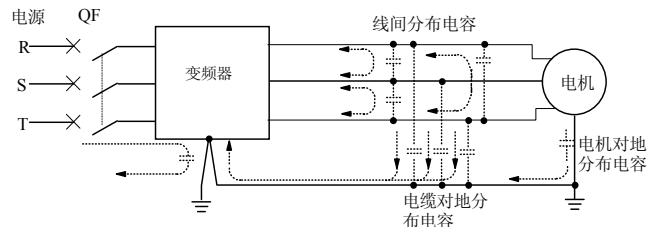


图3-42 漏电流路径

对地漏电流

漏电流不仅会流入变频器系统，而且可能通过地线流入其它设备，这些漏电流可能使漏电断路器、继电器或其它设备误动作。变频器载波频率越高、漏电流越大；电机电缆越长、漏电流也越大。

抑制措施：

- 1) 降低载波频率，但电机噪声会增加；
- 2) 电机电缆尽可能短；
- 3) 变频器自身系统和其它系统使用为高谐波/浪涌的漏电流而设计的漏电断路器。

线间漏电流

流过变频器输出侧电缆间分布电容的漏电流，其高次谐波可能使外部热继电器误动作，特别是小容量（7.5kW以下）变频器，

其配线很长时（50m以上），漏电流相对增加，易使外部热继电器误动作。

抑制措施：

- 1) 降低载波频率，但电机噪音将增大；
- 2) 在输出侧安装电抗器。

为了可靠保护电机，推荐使用温度传感器直接监测电机温度，用变频器本身的过载保护功能（电子热继电器）代替外部热继电器。

3.4.6 变频器的正确EMC安装

分区原则

在变频器与电机构成的传动系统中，变频器、控制装置、传感器装在一台柜子里，其对外发射的噪声要在主连接点上被限制，因而柜中要装无线电噪声滤波器和进线电抗器。柜内也应满足电磁兼容要求。

在机械/系统设计阶段考虑在空间上隔离噪声源和噪声接收器，是减少干扰最有效的措施，但也是最昂贵的措施。变频器与电机构成的传动系统中，变频器、制动单元、接触器等都可以是噪声源，噪声接收器可以是自动化装置、编码器和传感器等。

机械/系统根据电气特性分成不同EMC区域，推荐将装置放置在如图3-43所划分的区域内。

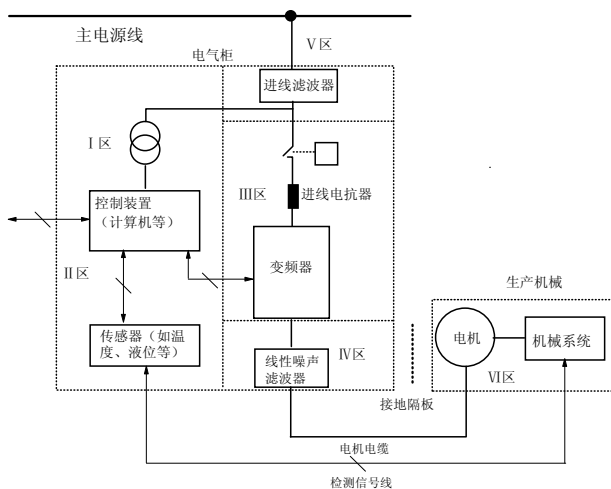


图3-43 变频器EMC安装推荐区域划分示意图

说明：

- I区：控制电源变压器、控制系统和传感器等。
 II区：信号和控制电缆接口部分，要求一定的抗扰度。
 III区：进线电抗器、变频器、制动单元、接触器等噪声源。
 IV区：输出噪声滤波器及其接线部分。
 V区：电源（包括无线电噪声滤波器接线部分）。
 VI区：电动机及其电缆。

各区应空间隔离，以实现电磁去耦。

各区间最小间距为20cm。

各区间最好用接地隔板去耦，不同区域的电缆应放入不同电缆管道中。

滤波器应安装在区域间接口处。

从柜中引出的所有通讯电缆（如RS485）和信号电缆必须屏蔽。

变频器电气安装示意

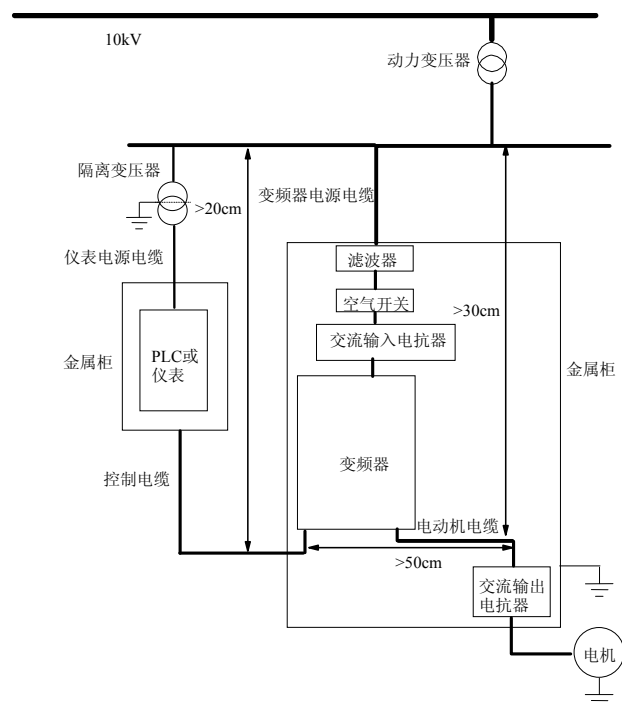


图3-44 变频器的安装示意图

电机电缆的地线在变频器侧接地，最好电机和变频器分别接地。

电机电缆、控制电缆应使用屏蔽或铠装，要求机内屏蔽金属丝网与地线两端连接起来，避免金属丝网的端部扭曲缠绕成辫子状，这样会影响高频条件下屏蔽效果，应使用电缆夹片。

保证安装板、安装螺钉和变频器的金属机箱之间良好的导电性。使用齿状破漆垫片和导电安装板。

如果现场只有个别敏感设备，单独在敏感设备侧安装电源滤波器，可降低成本。

3.4.7 电源滤波器使用指南

能够产生较强干扰的设备和对外界干扰敏感的设备都应使用电源滤波器，电源线滤波器是双向低通滤波器，它允许直流或者50Hz工频电流通过，不允许频率较高的电磁干扰电流通过。

电源线滤波器的作用

使设备能够满足电磁兼容标准中对传导发射和传导敏感度的要求，对于抑制设备的辐射发射也起作用。

防止设备自身产生的电磁干扰进入电源线，同时防止电源线上的干扰进入设备。

电源线滤波器安装常见错误

1. 电源输入线过长

机柜内滤波器的安装位置要靠近电源线入口，并且滤波器的电源输入线在机箱内要尽量短。

2. 电源线滤波器的输入线和输出线靠得过近

滤波器的输入输出线靠得过近，高频干扰信号通过滤波器的输入输出线直接耦合，将滤波器旁路掉，从而使电源线滤波器失去作用。

3. 滤波器接地不良

滤波器的外壳必须与金属箱可靠连接。滤波器的外壳通常有一个专用的接地端子，但是用一根导线将滤波器连接到机壳上，对于高频干扰信号形同虚设，这是因为长导线的阻抗（非电阻）在高频时很大，根本起不到有效的旁路作用。正确的安装方法是将滤波器外壳直接贴在设备金属机壳导电平面上，并注意清除绝缘漆。

3.4.8 变频器辐射发射

变频器的工作原理决定了变频器辐射发射不可避免。变频器一般是装在金属柜中，对于金属柜外面的仪器设备，受变频器本身的辐射发射影响很小。对外连接电缆是主要辐射发射源，依照本节所述的电缆要求接线，可以有效抑制电缆的辐射发射。如果变频器和其它控制装置处于同一金属柜中，应按照前述分区原则在设计柜子时仔细考虑，注意各区间的隔离，电缆的布线、屏蔽及搭接。

第四章 变频器运行和操作说明

本章介绍变频器的运行及相关操作说明。

4.1 解释说明

在后面各章节的内容中，将会多次提到描述变频器的控制、运行及状态的名词。请仔细阅读本节内容，将有助于您理解并正确使用后面所提到的功能。

4.1.1 变频器运行命令通道

它指定了变频器接受运行命令：启动、停止、点动等操作的物理通道。运行命令通道分三种：

操作面板：用操作面板上的RUN、STOP、JOG键进行控制。

控制端子：用控制端子FWD、REV、COM（两线式）、Xi（三线式）控制。

串行口：通过上位机进行启动、停止控制。

命令通道的选择可以通过功能码F0.03、操作面板的PANEL/REMOTE键和ENTER/DATA键、多功能输入端子选择（F7.00~F7.07选择27、28、29号功能）。

注意：

命令通道切换前，请务必先进行切换调试，否则有损坏设备和人身伤害的危险！

4.1.2 变频器频率给定通道

变频器普通运行方式下有六种频率给定的物理通道，分别为：

操作面板▲、▼键给定；

端子UP/DN给定；

串行口给定；

模拟VCI给定；

模拟CCI给定；

端子脉冲（PULSE）给定。

频率给定方法：

变频器最终输出的频率是由六种基本通道经过多种运算组合后确定的。运算时涉及到主设定频率和辅助设定频率的概念。

主设定频率：由F0.00，多段频率，PLC或闭环给定的频率。

主设定频率由变频器的运行优先级决定。优先级依次为：点动运行>闭环运行>PLC运行>多段速度运行>普通运行。例如，变频器正处于多段速运行，则多段频率为主设定频率。

辅助设定频率：由F9.01~F9.04设定的频率。

最终输出频率：主设定频率与辅助设定频率之和，经比例合成后得出。比例系数由F9.05、F9.06决定。计算公式见第五章F9.05、F9.06及图5-59。

4.1.3 变频器工作状态

变频器的工作状态分为停机状态、运行状态、电机参数自整定状态。

停机状态：变频器上电初始化后，若无运行命令输入，或运行中执行停机命令后，变频器即进入停机状态。

运行状态：接到运行命令，变频器进入运行状态。

电机参数自整定状态：功能参数FH.09设定为1或2后有运行命令，进入电机参数辨识状态。参数辨识完成后进入停机状态。

4.1.4 变频器运行方式

变频器运行方式分为五种，按优先级依次为：点动运行>闭环运行>PLC运行>多段速度运行>普通运行。如图4-1所示。

点动运行：

变频器在停机状态，接到点动运行命令（例如操作面板JOG键按下）后，按点动频率运行。（见功能码F3.13~F3.16）

闭环运行：

闭环选择功能有效（F5.00=1），变频器将选择闭环运行方式，即按照给定和反馈量进行PI调节（见F5组功能码）。通过多功能端子（20号功能）可将闭环运行方式失效，切换为较低级别的运行方式。

PLC运行：

PLC功能选择有效（F4.00个位不为0），变频器将选择PLC运行方式，变频器按照预先设定的运行方式（见F4组功能码说明）运行。通过多功能端子（21号功能）可将PLC运行方式失效，切换为较低级别的运行方式。

多段速度运行：

通过多功能端子（1、2、3号功能）的开/闭组合，选择多段频率1~7（F3.23~F3.29）进行多段速运行。注意：三个端子不能全处于“OFF”状态，否则，为普通运行模式。

普通运行：
即为简单的开环运行方式。

变频器运行状态的衍变逻辑如图4-1所示。

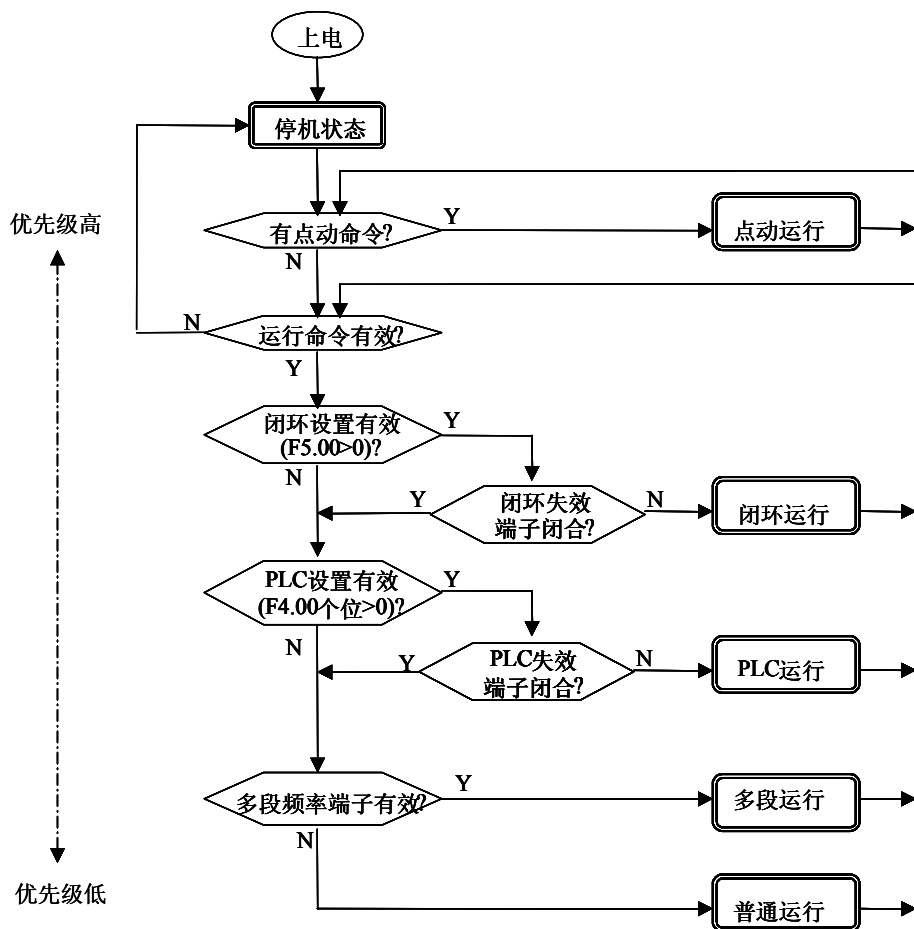


图4-1 变频器运行状态的衍变逻辑

五种运行方式提供了五种基本的频率来源。除“点动运行”频率外，其他四种频率来源可以进行辅助频率叠加、频率调整。

4.2 详细操作指南

4.2.1 操作面板的使用

操作面板是变频器接受命令、显示参数的主要单元。分为LED型和LCD型两种，其中LED型操作面板为标准配置，根据用户需求，可选配带LCD显示的操作面板。后者增加了中英文的文字信息，对显示数据类型的解释，两种操作面板的外形尺寸及操作方法相同，如图4-2所示。为了方便介绍，下面以LCD型操作面板为例进行说明。

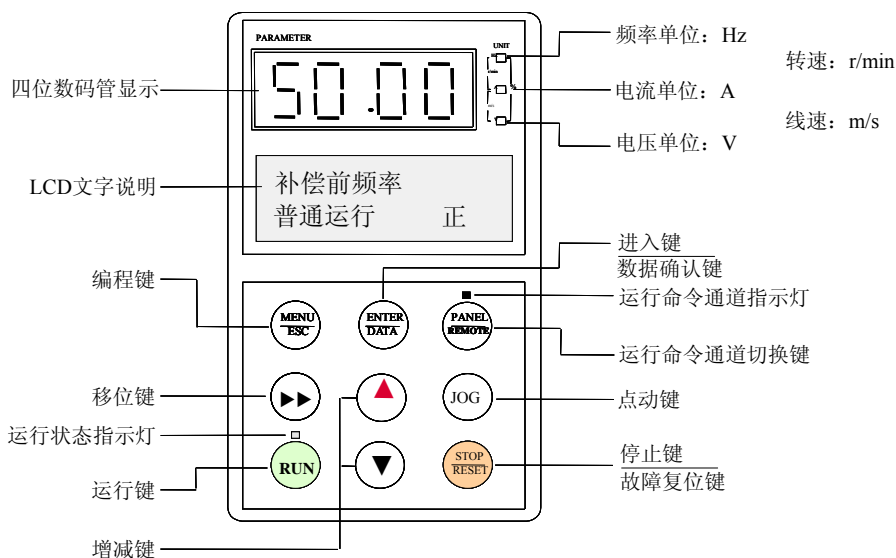


图4-2 操作面板示意图

注意：操作面板和艾默生公司其他系列变频器不兼容！

4.2.2 按键功能说明

变频器操作面板上设有9个按键，每个按键的功能定义如表4-1所示。

表4-1 操作面板功能表

键	名称	功能
MENU/ESC	编程/退出键	进入或退出编程状态
ENTER/DATA	功能/数据键	进入下级菜单或数据确认
▲	增键	数据或功能码的递增
▼	减键	数据或功能码的递减
▶▶	移位键	在编辑状态时，可以选择设定数据的修改位；在其他状态下，可切换显示状态参数
PANEL/REMOTE	运行命令通道切换键	顺序选择运行命令通道，按下ENTER/DATA 键确认
JOG	点动键	在操作面板方式下，按该键点动运行
RUN	运行键	在操作面板方式下，按该键运行
STOP/RESET	停止/复位键	停机或故障复位

注意

按键RUN、JOG、STOP/RESET、PANEL/REMOTE的特性还受功能码F9.07的限制。

4.2.3 LED数码管及指示灯说明

变频器操作面板上设有四位8段LED数码管、3个单位指示灯、2个状态指示灯。如图4-3所示。数码管可显示变频器的状态参数、功能码参数、故障告警码等。三个单位指示灯有七种组合，分别对应七种单位指示，组合状态与单位的对应关系见图4-3所示。

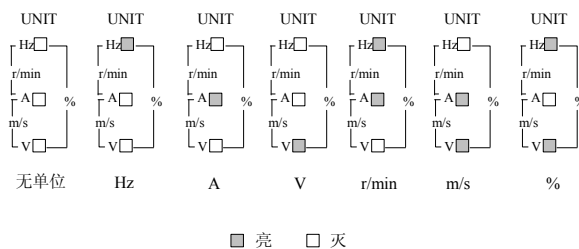


图4-3 单位指示灯状态与单位对应关系图

两个状态指示灯：运行状态指示灯位于运行键（RUN）上方，运行命令通道指示灯位于运行命令通道切换键（PANEL/REMOTE）上方，分别指示的意义说明见表4-2。

表4-2 状态指示灯说明

指示灯	显示状态	指示变频器的当前状态
运行状态指示灯	灭	停机状态
	亮	运行状态
运行命令通道指示灯	亮	操作面板控制状态
	灭	端子控制状态
	闪烁	串行口控制状态

4.2.4 操作面板的显示状态

变频器操作面板的显示状态分为停机状态参数显示、运行状态参数显示、功能码参数编辑状态显示、故障告警状态显示等。

1. 停机参数显示状态

变频器处于停机状态，操作面板显示停机状态参数，如图4-4图b所示，其右侧的单位指示灯指示该参数的单位。

按▶▶键，可循环显示不同的停机状态参数（由功能码F8.03定义）。

2. 运行参数显示状态

变频器接到有效的运行命令后，进入运行状态，操作面板显示运行状态参数，如图4-4图c所示，右侧的单位指示灯显示该参数的单位。

按▶▶键，可循环显示的运行状态参数，可查看的运行状态参数（由功能码F8.01和F8.02定义）。

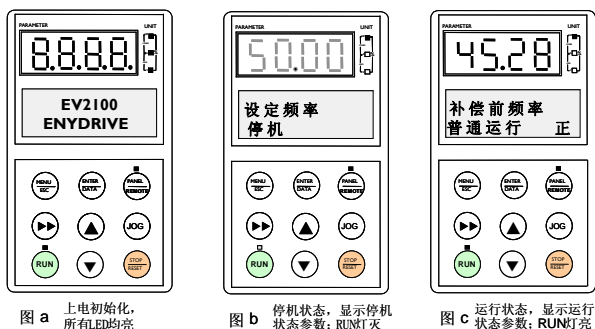


图4-4 变频器初始化、停机、运行状态时的显示

3. 故障告警显示状态

变频器检测到故障信号，即进入故障告警显示状态，闪烁显示故障代码，（如图4-5所示）；

按▶▶键可浏览停机参数；若要查看故障信息，可按MENU/ESC键进入编程状态查询。也可以通过操作面板的STOP/RESET键、控制端子或通讯命令进行故障复位操作。若故障持续存在，则维持显示故障码。

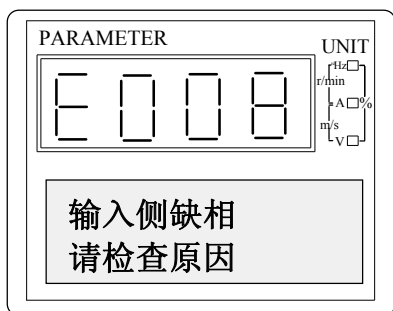


图4-5 故障告警显示状态

4. 功能码编辑状态

在停机、运行或故障告警状态下，按下MENU/ESC键，均可进入编辑状态（如果有用户密码，参见FP.00说明和图4-13），编辑状态按三级菜单方式进行显示，如图4-6所示，其顺序依次为：功能码组→功能码号→功能码参数，按ENTER/DATA键可逐级进入。当功能参数显示状态下，按ENTER/DATA键则进行参数存储操作；按MENU/ESC则可反向退出。

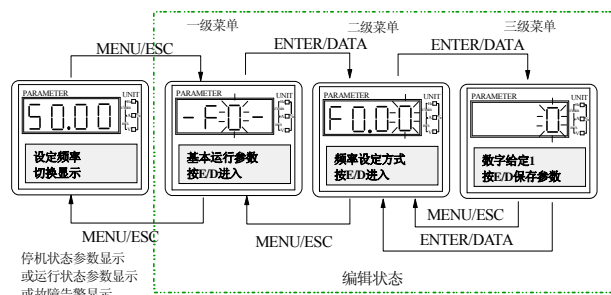


图4-6 操作面板的编程显示状态

4.2.5 操作面板的操作方法

通过操作面板可对变频器进行各种操作，举例如下：

状态参数的显示切换：

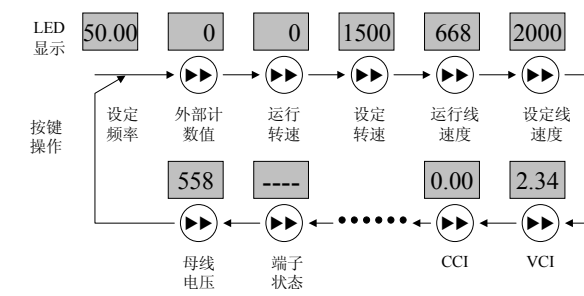


图4-7 停机状态参数显示操作示例

（运行状态切换方法同上）

功能码参数的设置：

（将功能码 F3.13 从 5.00Hz 更改设定为 6.50Hz 的示例。图 4-8 中黑体数字表示闪烁位）

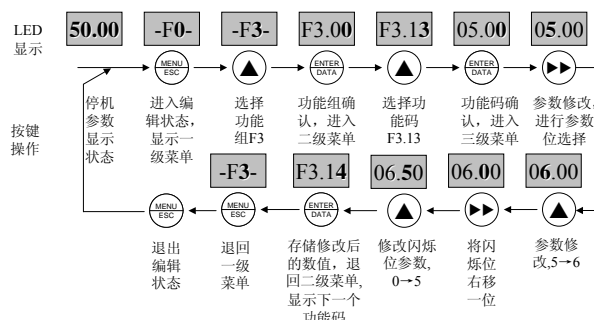


图4-8 参数编辑操作示例

在三级菜单状态下，若参数没有闪烁位，表示该功能码不能修改，可能原因有：

- 1) 该功能码为不可修改参数。如实际检测参数、运行记录参数等；
- 2) 该功能码在运行状态下不可修改，需停机后才能进行修改；
- 3) 参数被保护。当功能码FP.01=1或2时，功能码均不可修改，这是为避免误操作进行的参数保护。若要编辑功能码参数，需先将功能码FP.01设为0。

普通运行的给定频率调节：（将给定频率从 50.00Hz 更改为 40.00Hz 的示例。）

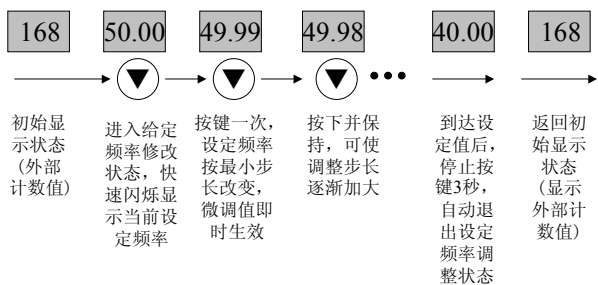


图4-9 设定频率调整操作示例

该方法适应于初始显示状态为非运行转速、设定转速、运行线速度、设定线速度的给定频率参数调节。

当初始状态为运行转速、设定转速、运行线速度、设定线速度时, 通过按▲键或▼键, 可直接修改且实时显示设定转速或线速度值。如果要直接修改给定频率, 须通过▶▶键先切换到设定频率显示状态后再进行修改。

运行命令通道的切换：

操作前设置F9.07=x1x (停机切换有效), 或x2x (停机、运行切换均有效)。

按 PANEL/REMOTE 键, 当选中操作面板运行命令通道时 PANEL/REMOTE 灯亮; 再次按 PANEL/REMOTE 键, 当端子运行命令通道选中时, PANEL/REMOTE 灯灭; 再次按 PANEL/REMOTE 键, 当串行口运行命令通道选中时, PANEL/REMOTE 灯闪烁。

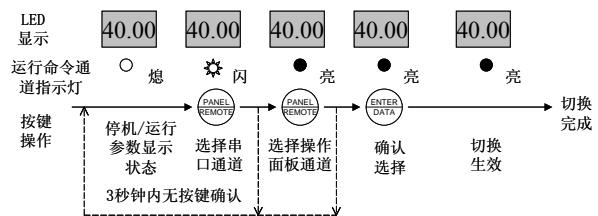


图4-10 运行命令通道切换操作示例

运行与停机操作：（设原运行命令通道为串行口通道, 停机状态, F9.07=01x 或 02x。）

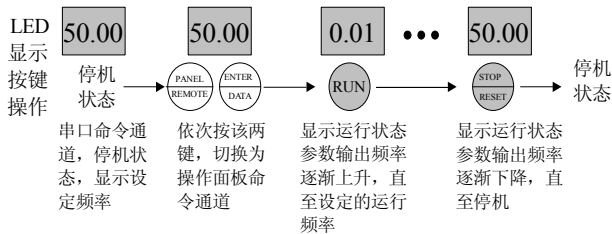


图 4-11 运行与停机的操作示例

点动运行操作：（设当前运行命令通道为操作面板, 停机状态。）

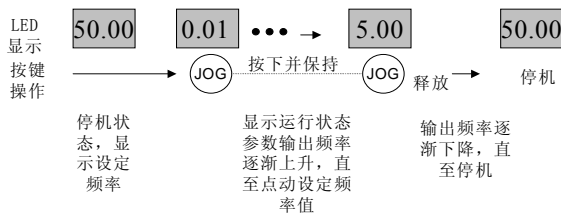


图4-12 点动运行的操作示例

用户密码的验证解锁操作：（设“用户密码”FP.00 设定值为“1368”。图 4-13 中黑体数字表示闪烁位）

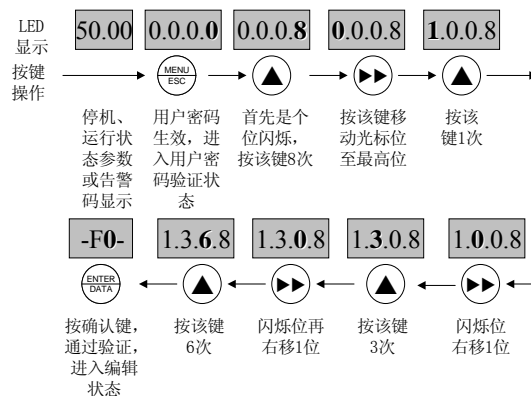


图4-13 用户密码解锁的操作示例

操作面板的按键锁定操作：（先设功能码 F9.07 参数的百位, 再锁定按键的操作示例。）

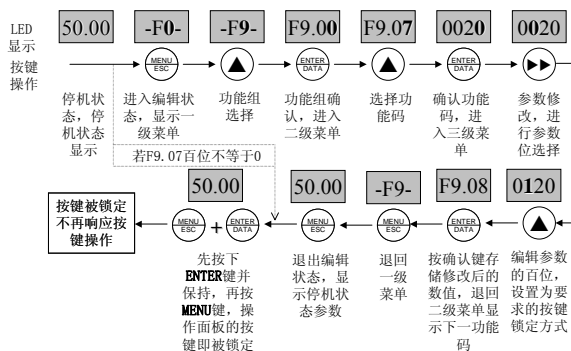


图4-14 操作面板按键锁定的操作示例

操作面板的按键解锁操作：（设键已被锁定。）

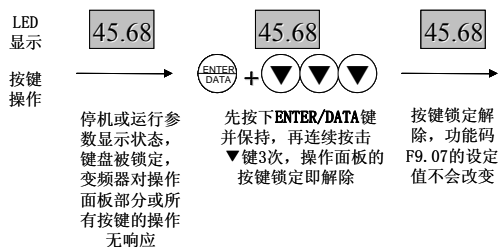


图4-15 操作面板按键解锁的操作示例

注：即使功能码 F9.07 的百位的设定值不为 0（允许操作面板锁定），但变频器每次上电时，操作面板均为未锁定状态。

4.3 首次通电

4.3.1 上电前的检查

请按照 3.3 变频器配线中提供的技术要求进行配线连接，参见图 3-7。

4.3.2 初次上电操作

接线及电源检查确认无误后，合上变频器输入侧交流电源的空气开关，给变频器加电，变频器操作面板首先显示“8.8.8.8.”，接触器正常吸合，当数码管显示字符变为设定频率时，表明变频器已初始化完毕。

若操作面板的 PANEL/REMOTE 键上方的 LED 指示灯为点亮状态，表明为操作面板控制状态。

初次上电操作过程如下：

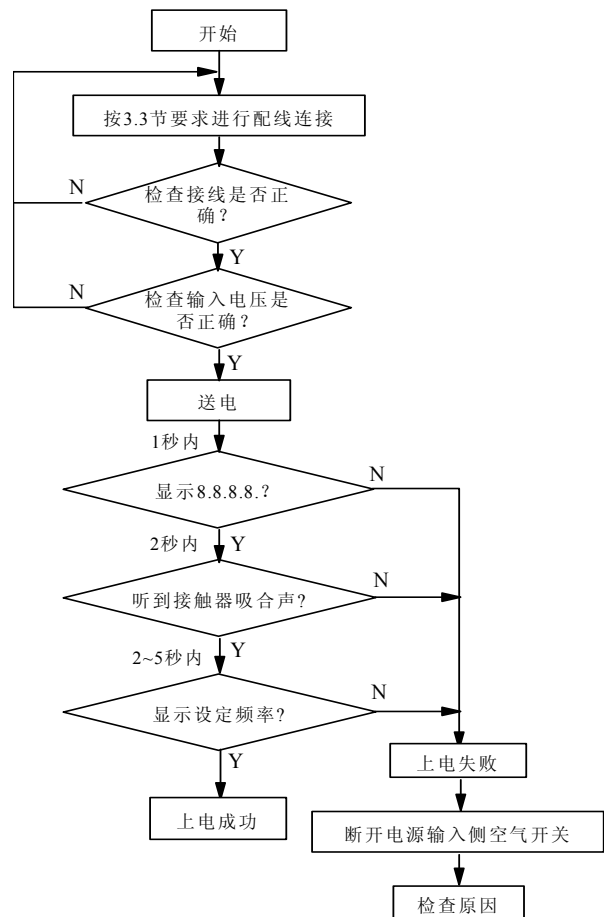


图 4-16 变频器初次上电操作流程

第五章 详细功能介绍

本章详细介绍变频器的相关功能。

说明：

阴影框中的参数说明“【】”中为该功能码的出厂参数。

5.1 运行参数 (F0组)

F0.00 频率给定通道选择	范围：0~5【0】
----------------	-----------

0：数字给定1，操作面板▲、▼调节

频率设置初值为F0.02，用操作面板▲、▼键来调节。

1：数字给定2，端子UP/DN调节

频率设置初值为F0.02，用端子UP/DN来调节。

2：数字给定3，串行口给定

串行口频率设置初值取F0.02设置，通过串行口频率设置命令来改变设定频率。

3：VCI模拟给定 (VCI-GND)

频率设置由VCI端子模拟电压确定，输入电压范围：DC 0~10V。

4：CCI模拟给定 (CCI-GND)

频率设置由CCI端子模拟电压/电流确定，输入范围：DC 0~10V (CN10跳线选择V侧)，DC0~20mA (CN10跳线选择I侧)。

5：端子脉冲 (PULSE) 给定

频率设置由端子脉冲频率确定 (只能由X7或X8输入，见F7.06~F7.07定义)，输入脉冲信号规格：电压范围15~30V；频率范围0~50.0kHz。

注意

方式3、4、5的频率计算关系曲线由功能码F1.00~F1.11确定，请参见5.2节。

F0.01 数字频率控制	范围：00~11【00】
--------------	--------------

仅对F0.00=0、1、2有效。

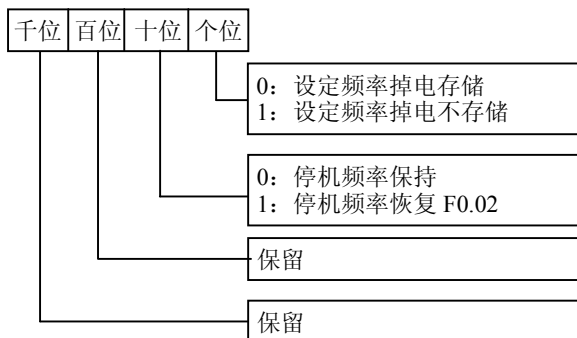


图5-1 数字频率控制LED设定

个位：

0 (设定频率掉电存储)：变频器掉电或欠压时，F0.02以当前实际频率设定值自动刷新。

1 (设定频率掉电不存储)：变频器掉电或欠压时，F0.02保持不变

十位：

0 (停机设定频率保持)：变频器在停机时，频率设定值为最终修改值。

1 (停机设定频率恢复F0.02)：变频器在停机时，自动将频率设定值恢复到F0.02

F0.02 运行频率数字设定	范围：下限频率~上限频率【50.00Hz】
----------------	-----------------------

当频率给定通道定义为数字给定 (F0.00=0、1、2) 时，该功能参数为变频器的初始设定频率。

F0.03 运行命令通道选择	范围：0、1、2【0】
----------------	-------------

变频器有三种运行命令通道。

0：操作面板运行命令通道

用操作面板上的RUN、STOP、JOG键进行起停。

1：端子运行命令通道

用外部控制端子FWD、REV、JOGF、JOGR等进行起停。

2：串行口运行命令通道

通过串行口进行起停。

注意

即使在运行过程中，通过修改该功能码参数或者使用外部端子或者PANEL/REMOTE键，都可以改变运行命令通道。请慎用！

F0.04 运转方向设定	范围：0、1【0】
--------------	-----------

该功能适合于操作面板运行命令通道和串行口运行命令通道，对端子运行命令通道无效。

0：正转

1: 反转

F0.05 最大输出频率	范围: Max{50.00, F0.12 上限频率}~600.00Hz【50.00Hz】
F0.06 基本运行频率	范围: 1.00~600.00Hz【50.00Hz】
F0.07 最大输出电压	范围: 1~480V【变频器额定】

最大输出频率是变频器允许输出的最高频率，如图5-2中的 f_{max} ；

基本运行频率是变频器输出最高电压时对应的最小频率，一般是电机的额定频率。如图5-2中的 f_b 。

最大输出电压是变频器输出基本运行频率时，对应的输出电压，一般是电机的额定电压，如图5-2中的 V_{max} 。

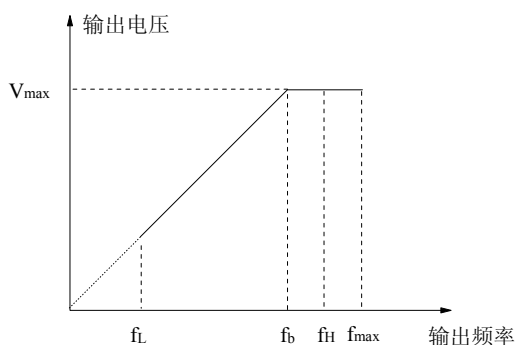


图5-2 特性参数定义示意图

f_H 、 f_L 在F0.12、F0.13中分别定义为上限频率和下限频率。

注意

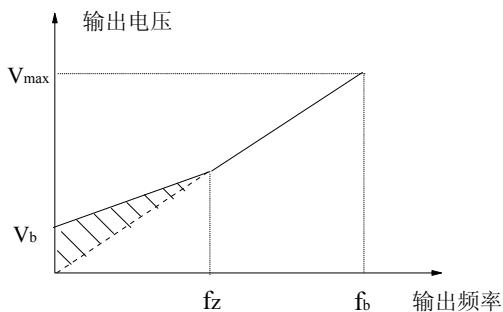
请务必根据电机参数设置 f_{max} 、 f_b 、 V_{max} ，否则可能造成设备损坏。

F0.08	保留
-------	----

保留功能。

F0.09 转矩提升	范围: 0~30.0%【0.0%】
------------	-------------------

为了补偿低频转矩特性，可对输出电压作一些提升补偿。本功能码设为0时为自动转矩提升方式；设为非0时为手动转矩提升方式，如图5-3所示。



V_b : 手动转矩提升电压 V_{max} : 最大输出电压
 f_z : 转矩提升的截止频率 f_b : 基本运行频率

图5-3 转矩提升（提升量为阴影部分）

注意

1. 该参数设置不当可导致电机发热或过流保护。
2. f_z 的定义见功能码F0.21。
3. 驱动同步电机时，建议用户使用手动转矩提升，并根据电机参数和使用场合调整V/F曲线。

F0.10 加速时间1	范围: 0.1~3600s (min)【6.0s/20.0s】
F0.11 减速时间1	范围: 0.1~3600s (min)【6.0s/20.0s】

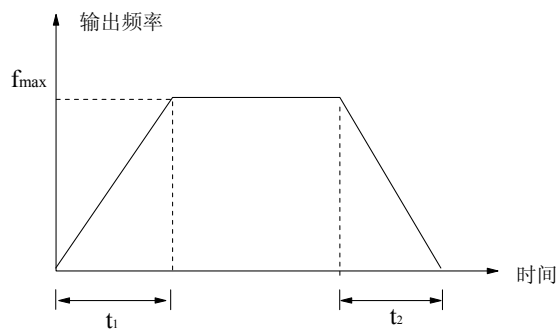


图5-4 加减速时间定义

加速时间是指变频器从零频加速到最大输出频率（F0.05）所需时间，见图5-4中的 t_1 。减速时间是指变频器从最大输出频率（F0.05）减至零频所需时间，见图5-4中的 t_2 。

变频器一共定义了四种加减速时间，这里仅定义了加减速时间1，加减速时间2~4在F3.17~F3.22中进行了定义，请参见5.4辅助运行参数（F4组）。

注意

1. 加减速时间1~4均可通过F9.09选择计时单位分、秒，出厂默认单位为秒。
2. 37kW及以上机型加减速时间的出厂设定为20.0s。

F0.12 上限频率	范围: 下限频率~最大输出频率【50.00Hz】
F0.13 下限频率	范围: 0~上限频率【0.00Hz】

设定输出频率的上限和下限，如图5-2中的 f_H 和 f_L 。

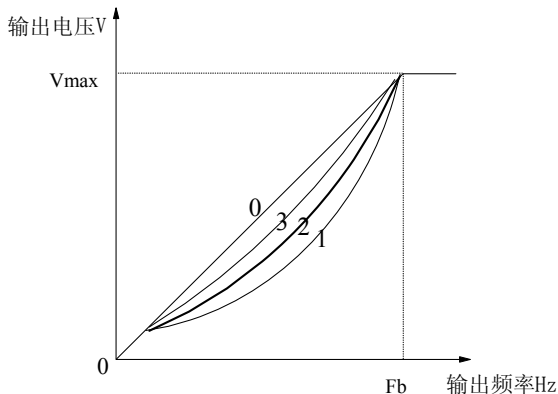
注意

母线电压控制过程中实际输出频率有可能超出上下限 $\pm 2.5\text{Hz}$ 。

F0.14 V/F 曲线设定	范围: 0~3【0】
F0.15 V/F 频率值 F3	范围: F0.17~F0.06【0.00Hz】
F0.16 V/F 电压值 V3	范围: F0.18~100.0%【0.0%】
F0.17 V/F 频率值 F2	范围: F0.19~F0.15【0.00Hz】
F0.18 V/F 电压值 V2	范围: F0.20~F0.16【0.0%】
F0.19 V/F 频率值 F1	范围: 0~F0.17【0.00Hz】
F0.20 V/F 电压值 V1	范围: 0~F0.18【0.0%】

该组功能码定义了变频器灵活的V/F设定方式，以满足不同的负载特性需求。根据F0.14的定义可以选择3种固定曲线和一种自定义曲线。

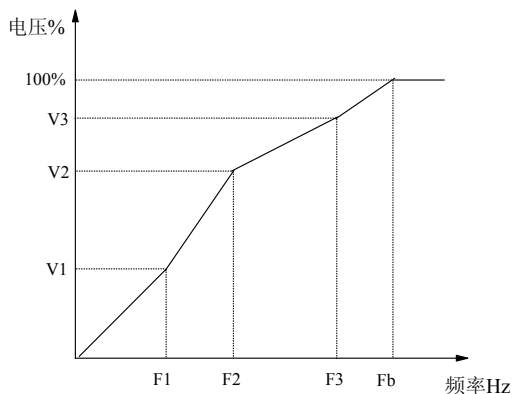
当F0.14选择1时，为2.0次幂降转矩特性；如图5-5中的曲线1；
 当F0.14选择2时，为1.7次幂降转矩特性；如图5-5中的曲线2；
 当F0.14选择3时，为1.2次幂降转矩特性；如图5-5中的曲线3。
 以上曲线适用于风机水泵类变转矩负载，用户可根据负载特性调整，以达到最佳的节能效果。



Vmax: 最大输出电压F0.07
 Fb: 基本运行频率F0.06

图5-5 降转矩曲线

当F0.14选择0时，用户可通过F0.15~F0.20自定义V/F曲线，如图5-6所示，采用增加(V1, F1)、(V2, F2)、(V3, F3)三点折线方式定义V/F曲线，以适用于特殊的负载特性。出厂默认用户自定义V/F是一条直线，见图5-5中曲线0。



V1~V3: 多段VF第1~3段电压百分比
 F1~F3: 多段VF第1~3段频率点
 Fb: 基本运行频率F0.06

图5-6 用户设定V/F曲线一般形式

F0.21 手动转矩提升截止点	范围:0~50%【10.0%】
-----------------	-----------------

该功能定义手动转矩提升的截止频率相对基本运行频率F0.06的百分比，见图5-3中的fz。该截止频率适用于F0.14确定的任何V/F曲线。

5.2 频率给定参数 (F1组)

F1.00 频率给定曲线选择	范围:000~111【000】
----------------	-----------------

F1.01 给定通道增益	范围: :0.00~9.99【1.00】
F1.02 给定滤波常数	范围: 0.01~50.00s【0.50s】
F1.03 最大输入脉冲频率	范围: 0.1~50.0kHz【10.0kHz】
F1.04 曲线1 最小给定	范围: 0.0%~100.0%【0.0%】
F1.05 曲线1 最小给定对应频率	范围: 0.0~600.0Hz【0.00Hz】
F1.06 曲线1 最大给定	范围: 0.0%~100.0%【100.0%】
F1.07 曲线1 最大给定对应频率	范围: :0.0~600.0Hz【50.00Hz】
F1.08 曲线2 最小给定	范围: 0.0%~100.0%【0.0%】
F1.09 曲线2 最小给定对应频率	范围: 0.0~600.0Hz【0.00Hz】
F1.10 曲线2 最大给定	范围: 0.0%~100.0%【100.0%】
F1.11 曲线2 最大给定对应频率	范围: 0.0~600.0Hz【50.00Hz】

选择VCI或CCI或脉冲频率(PULSE)输入作为开环频率给定通道时，给定与设定频率的关系如所示：

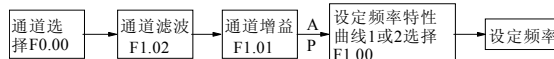


图5-7 给定通道输入与设定频率的关系

频率给定信号经过滤波和增益处理以后，与设定频率的关系由曲线1或曲线2确定。曲线1由F1.04~F1.07定义，曲线2由F1.08~F1.11定义。两者均可独立实现正作用特性和反作用特性，如图5-8所示。

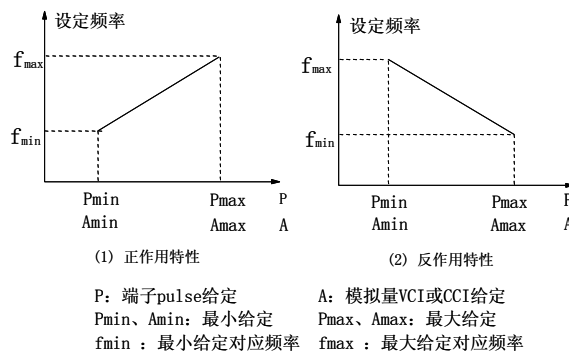


图5-8 输出频率特性曲线

模拟输入A为100%时对应10V或20mA；脉冲频率P为100%时对应F1.03定义的最大输入脉冲频率。

F1.02定义通道滤波时间常数，对输入信号进行滤波处理，滤波时间越长抗扰能力强，但响应变慢；滤波时间短响应越快，但抗扰能力变弱。

F1.00用于VCI、CCI、PULSE频率给定通道的输出频率特性曲线的选择，见图5-9。

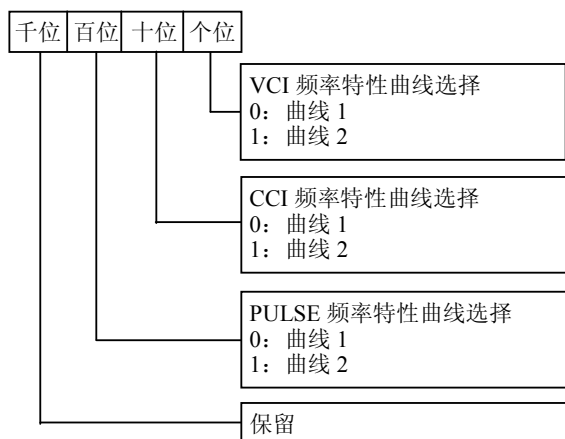


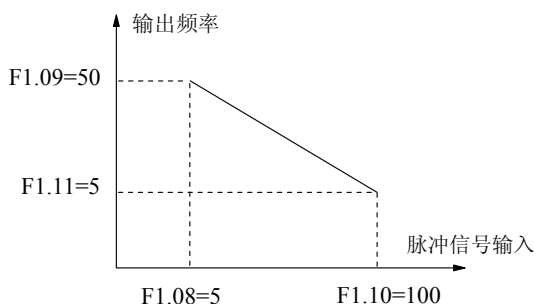
图5-9 频率给定曲线选择

举例，需求分析：

- ①使用端子输入的脉冲信号来设置给定频率；
- ②输入信号范围：1kHz~20kHz；
- ③要求1kHz输入信号对应设定频率为50Hz，20kHz输入信号对应设定频率为5Hz；

根据上述要求参数设置如下：

- ①F0.00=5，使用端子PULSE给定为频率给定通道；
- ②F7.06=45，从X7端子输入脉冲信号；
- ③F1.00=100，选择曲线2；
- ④F1.03=20.0kHz，设置最大脉冲输入频率为20kHz；
- ⑤F1.08=1÷20×100%=5.0%，设置曲线2最小给定为1kHz相对20kHz（F1.03）的百分比；
- ⑥F1.09=50.00Hz，设置最小给定（1kHz脉冲信号）对应的设定频率；
- ⑦F1.10=20÷20×100%=100.0%，设置曲线2最大给定为20kHz相对20kHz（F1.03）的百分比；
- ⑧F1.11=5.00Hz，设置最大给定（20kHz脉冲信号）对应的设定频率。



F0.00=5, F1.00=100, F1.03=20, F7.06=45

图5-10 脉冲信号输入实例参数设置

5.3 起制动参数（F2组）

F2.00 启动运行方式	范围：0、1【0】
--------------	-----------

0：从启动频率启动

按照设定的启动频率（F2.01）和启动频率保持时间（F2.02）启动。

1. 转速跟踪再启动

自动跟踪电机的转速和方向，对旋转中电机实施平滑无冲击启动。如图5-11所示。

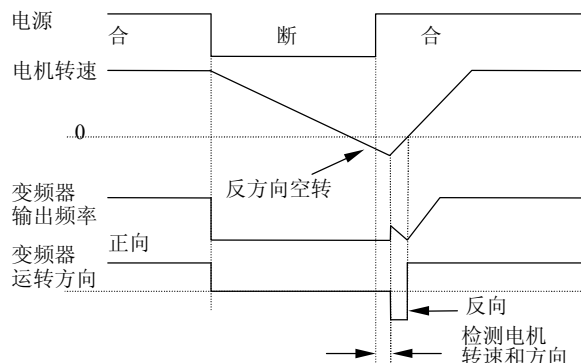


图5-11 转速跟踪再启动示意图

注意

- 1. 启动方式1适合于变频器停机状态时电机有正转或反转现象的大惯性负载的瞬时停电再启动。
- 2. 启动方式1的启动性能与电机参数有关，请正确设置电机参数FH组的有关参数。
- 3. 驱动同步电机时，建议用户使用启动方式0。

F2.01 启动频率	范围：0.20~60.00Hz【0.50Hz】
F2.02 启动频率保持时间	范围：0.0~10.0s【0.0s】

启动频率是指变频器启动时的初始频率，如图5-12中所示的 f_s ；启动频率保持时间是指变频器在启动过程中，在启动频率下保持运行的时间，如图5-12中所示的 t_1 。

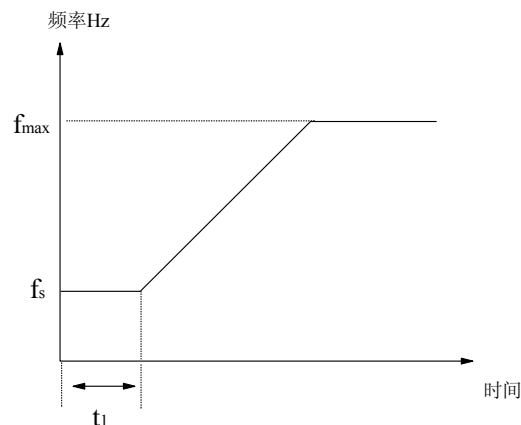


图5-12 启动频率与启动时间示意图

注意

启动频率不受下限频率的限制。

F2.03 ~F2.04	保留
--------------	----

F2.05 加减速方式选择	范围：0、1、2【0】
---------------	-------------

0: 直线加减速

输出频率按照恒定斜率递增或递减, 如图5-13所示。

1: S曲线加减速

输出频率按照S形曲线递增或递减, 如图5-14所示。

2: 自动加减速

根据负载状况, 保持变频器输出电流在自动限流水平之下(参见FL.07), 平稳地完成加减速过程。

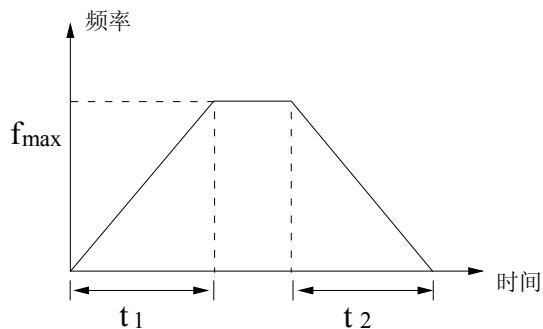


图5-13 直线加减速

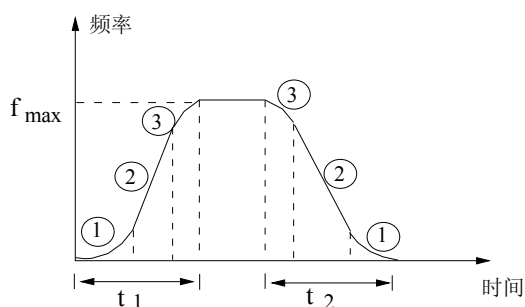


图5-14 S曲线加减速

注意

自动加减速方式下的加减速时间功能码设定 (F0.10、F0.11、F3.17 ~ F3.22) 失效。

F2.06 S 曲线起始段时间	范围: 10~50% 【20.0%】
F2.07 S 曲线上升段时间	范围: 10~80% 【60.0%】

F2.06、F2.07仅在加减速方式选择S曲线加减速方式 (F2.05=1) 时有效, 且 $F2.06+F2.07 \leq 90\%$ 。

S曲线起始段时间如图5-14中①所示, 这里输出频率变化的斜率从0逐渐递增。

S曲线上升段时间如图5-14中②所示, 这里输出频率变化的斜率恒定。

S曲线结束段时间如图5-14中③所示, 这里输出频率变化的斜率逐渐递减到0。

S曲线加减速方式, 适合于搬运传递负载的起停, 如电梯、传送带等。

F2.08 停机方式	范围: 0、1、2 【0】
------------	---------------

0: 减速停机

变频器接到停机命令后, 按照减速时间逐渐减少输出频率, 频率降为零后停机。

1: 自由停车

变频器接到停机命令后, 立即终止输出, 负载按照机械惯性自由停止。

停机直流制动相关的功能参见F2.09~F2.12中定义。

F2.09~F2.12	保留
-------------	----

F2.13 能耗制动选择	范围: 0、1 【0】
--------------	-------------

0: 未使用能耗制动**1: 已使用能耗制动****注意**

对于需要该功能的用户, 请寻求技术服务, 请务必根据实际情况, 正确设置该功能参数。否则会影响控制特性。

F2.14 制动使用率	范围: 0.0~100.0% 【2.0%】
-------------	-----------------------

对制动单元内置的机型有效。

注意

该功能的设置应考虑制动电阻的阻值和功率。

5.4 辅助运行参数 (F3组)

F3.00 防反转选择	范围: 0、1 【0】
-------------	-------------

0: 允许反转**1: 禁止反转****注意**

该功能对所有运行命令通道 (操作面板运行命令通道、端子运行命令通道和串行口运行命令通道) 均有效。

F3.01 正反转死区时间	范围: 0~3600s 【0.0s】
---------------	--------------------

变频器由正向运转过渡到反向运转, 或者由反向运转过渡到正向运转的过程中, 在输出零频处等待的过渡时间, 如图5-15中所示的 t_1 。

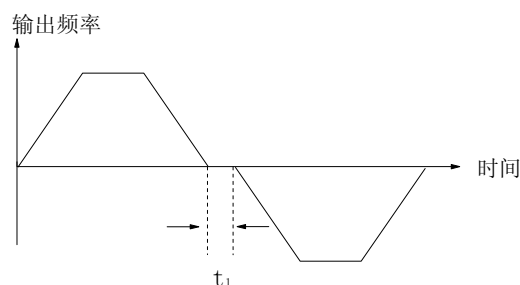


图5-15 正反转死区时间

F3.02~F3.04	保留
-------------	----

保留功能。

F3.05 自动节能运行	范围：0、1【0】
--------------	-----------

0：不动作

1：动作

电机在空载或轻载运行的过程中，通过检测负载电流，适当调整输出电压，达到节能的目的。

注意

该功能对风机泵类负载尤其有效。

F3.06 AVR 功能	范围：0、1、2【2】
--------------	-------------

0：不动作

1：一直动作

2：仅减速时不动作

AVR即自动电压调节。

当输入电压偏离额定值时，通过该功能可保持输出电压恒定，因此一般情况下AVR应动作，尤其在输入电压高于额定值时。

当减速停车时，选择AVR不动作，减速时间短，但运行电流稍大；选择AVR始终动作，电机减速平稳，运行电流较小，但减速时间变长。

F3.07 转差补偿增益	范围：0.0~300.0%【100.0%】
F3.08 转差补偿限定	范围：0.0~250.0%【200.0%】
F3.09 补偿时间常数	范围：0.1~25.0s【2.0s】

电机负载转矩的变化将影响电机运行转差，导致电机速度变化。通过转差补偿，根据电机负载转矩自动调整变频器输出频率，可减小电机随负载变化而引起的转速变化，如图5-16所示。

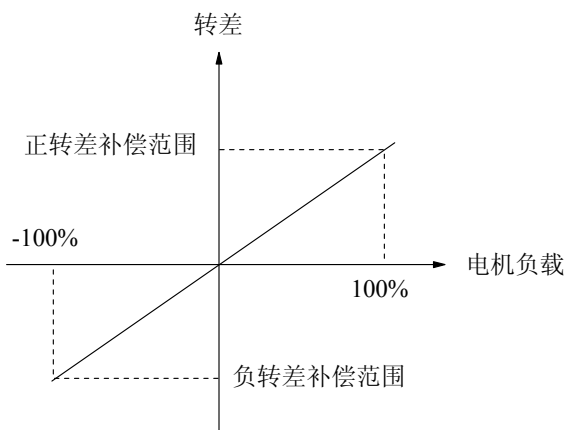


图5-16 自动转差补偿

电动状态：实际转速低于给定速度时，逐步提高补偿增益（F3.07）。

发电状态：实际转速高于给定速度时，逐步提高补偿增益（F3.07）。

转差补偿的调节范围为转差补偿限定（F3.08）×额定转差（FH.08）。

注意

自动转差补偿量的大小与电机的额定转差相关，使用转差补偿功能时，应正确设定电机的额定转差（FH.08）。

F3.10 载波频率	范围：0.7~15.0kHz【机型确定】
------------	----------------------

表5-1 机型和载波频率的关系表

载波频率 机型	最高载频 (kHz)	最低载频 (kHz)	出厂设定 (kHz)
7.5kW~55kW	15	3	8
75kW~110kW	10	1	3
132kW~280kW	6	0.7	2

表5-2 载波频率特性表

载波频率	降低	升高
电机噪声	↑	↓
漏电流	↓	↑
干扰	↓	↑

注意

- 为获得较好控制特性，载波频率与变频器最高运行频率的比值建议不要低于36。
- 载波频率较低时，电流显示值存在误差。

F3.11 载波频率自动调整选择	范围：0、1【1】
------------------	-----------

0：不动作

1：动作

当载波频率自动调整选择动作时，变频器能够根据机内温度等自动调整载波频率。此时变频器实际最高工作载频受功能码设定的载波频率（F3.10）的限制。

F3.12 电机音调调节	范围：0~10【0】
--------------	------------

调节该功能参数，改变电机运行时的音调，仅对载波频率（F3.10）设定6K以下有效。

设为0表示无音调调节作用。

F3.13 点动运行频率	范围：0.10~50.00Hz【5.00Hz】
F3.14 点动间隔时间	范围：0.0~100.0s【0.0s】
F3.15 点动加速时间	范围：0.1~60.0s【6.0s/20.0s】
F3.16 点动减速时间	范围：0.1~60.0s【6.0s/20.0s】

F3.13~F3.16定义点动运行时的相关参数。

如图5-17所示， t_1 、 t_3 为实际运行的点动加速和减速时间； t_2 为点动时间； t_4 为点动间隔时间（F3.14）； f_1 为点动运行频率（F3.13）。

实际运行的点动加速时间 t_1 按照下式确定。同理，实际运行的点动减速时间 t_3 也可如此确定。

$$t_1 = \frac{F3.13 \times F3.15}{F0.05}$$

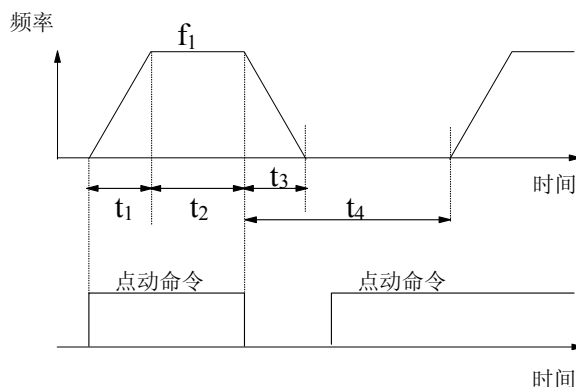


图5-17 点动运行参数说明

点动间隔时间（F3.14）是从上次点动命令取消时刻起到下次点动命令有效必须等待的时间间隔。

在间隔时间内的点动命令不会使变频器运转，变频器以无输出的零频状态运行，如果点动命令一直存在，则间隔时间结束后开始执行点动命令；点动间隔时间后的点动命令立即执行。

注意

- 点动运行均按照起动方式0和停机方式0进行起停，点动加减速时间单位固定为秒。
- 操作面板、控制端子和串行口均可进行点动控制。

F3.17 加速时间 2	范围：0.1~3600s (min) 【6.0s/20.0s】
F3.18 减速时间 2	范围：0.1~3600s (min) 【6.0s/20.0s】
F3.19 加速时间 3	范围：0.1~3600s (min) 【6.0s/20.0s】
F3.20 减速时间 3	范围：0.1~3600s (min) 【6.0s/20.0s】
F3.21 加速时间 4	范围：0.1~3600s (min) 【6.0s/20.0s】
F3.22 减速时间 4	范围：0.1~3600s (min) 【6.0s/20.0s】

可以定义三种加减速时间，并可通过控制端子的不同组合来选择变频器运行过程中的加减速时间1~4，请参见F7.00~F7.07中加减速时间端子功能的定义。

注意

- 加减速时间1在F0.10和F0.11中定义。
- 37加减速时间的出厂设定为20.0s

F3.23 多段频率 1	范围：下限频率~上限频率【5.00Hz】
F3.24 多段频率 2	范围：下限频率~上限频率【10.00Hz】
F3.25 多段频率 3	范围：下限频率~上限频率【20.00Hz】
F3.26 多段频率 4	范围：下限频率~上限频率【30.00Hz】
F3.27 多段频率 5	范围：下限频率~上限频率【40.00Hz】
F3.28 多段频率 6	范围：下限频率~上限频率【45.00Hz】
F3.29 多段频率 7	范围：下限频率~上限频率【50.00Hz】

这些频率将在多段速度运行方式和简易PLC运行方式中使用，请参见F7.00~F7.07中多段速度运行端子功能和F4组简易PLC的定义。

F3.30 跳跃频率 1	范围：0.00~600.00Hz【0.00Hz】
F3.31 跳跃频率 1 范围	范围：0.00~30.00Hz【0.00Hz】
F3.32 跳跃频率 2	范围：0.00~600.00Hz【0.00Hz】
F3.33 跳跃频率 2 范围	范围：0.00~30.00Hz【0.00Hz】
F3.34 跳跃频率 3	范围：0.00~600.00Hz【0.00Hz】
F3.35 跳跃频率 3 范围	范围：0.00~30.00Hz【0.00Hz】

F3.30~F3.35是为了让变频器的输出频率避开机械负载的共振频率点而设置的功能。

变频器的设定频率按照图5-18的方式可以在某些频率点附近作跳跃运行，最多可以定义3个跳跃范围。

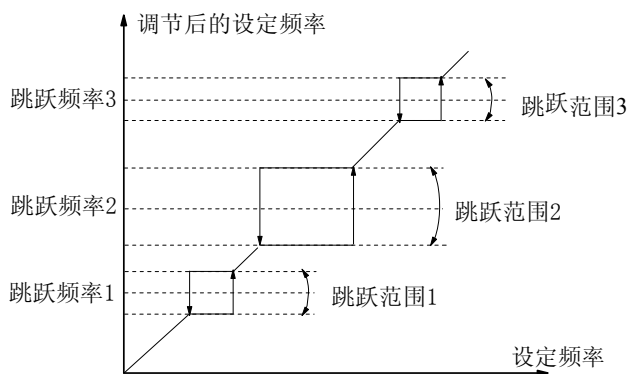


图5-18 跳跃频率及范围示意图

5.5 程序运行参数 (F4组)

简易PLC功能是一个多段速度发生器，变频器能根据运行时间自动变换运行频率和方向，以满足工艺的要求，以前该功能是由PLC（可编程控制器）完成，现在依靠变频器自身就可以实现，如图5-19所示。

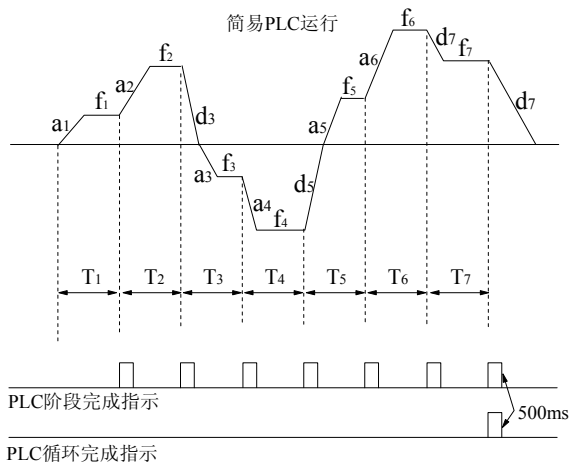


图5-19 简易PLC运行图

图5-20中， $a_1 \sim a_7$ 、 $d_1 \sim d_7$ 为所处阶段的加速和减速时间， $f_1 \sim f_7$ 、 $T_1 \sim T_7$ 将分别在下面的功能码中定义。

PLC阶段和循环完成指示可以通过双向开路集电极输出端子Y1、Y2或继电器输出500mS的脉冲指示信号，参见F7.10~F7.12定义。

F4.00 简易 PLC 运行方式选择				范围：0000~1123【0000】
千位	百位	十位	个位	
				PLC 运行方式选择 0: 不动作 1: 单循环后停机 2: 单循环后保持终值 3: 连续循环
				PLC 中断运行再起启动方式选择 0: 从第一段开始重新运行 1: 从中断时刻的阶段频率继续运行 2: 从中断时刻的运行频率继续运行
				掉电时 PLC 状态参数存储选择 0: 不存储 1: 存储掉电时刻的阶段、频率
				阶段时间单位选择 0: 秒 1: 分

图5-20 简易PLC运行方式选择

个位：PLC运行方式选择

0：不动作

PLC运行方式无效。

1：单循环后停机

如图5-21，变频器完成一个循环后自动停机，需要再次给出运行命令才能启动。

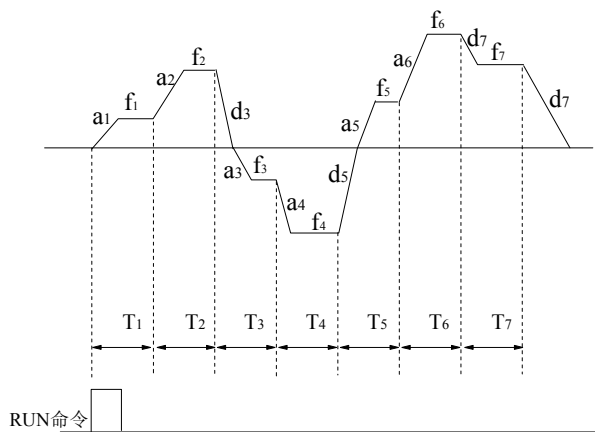


图5-21 PLC单循环后停机方式

2：单循环后保持最终值

如图5-22所示，变频器完成一个循环后自动保持最后一段的运行频率、方向。

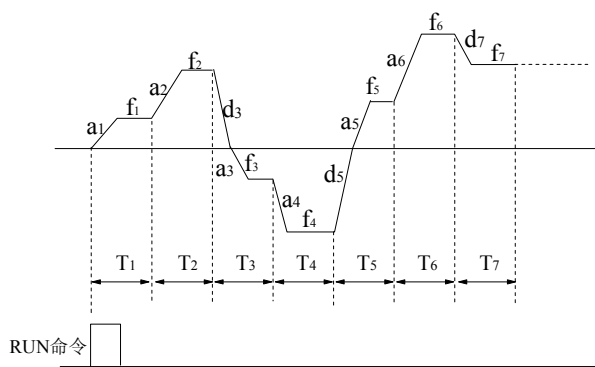


图5-22 PLC单循环后保持方式

3 (连续循环): 见图5-23, 变频器完成一个循环后自动开始下一个循环, 直到有停机命令。

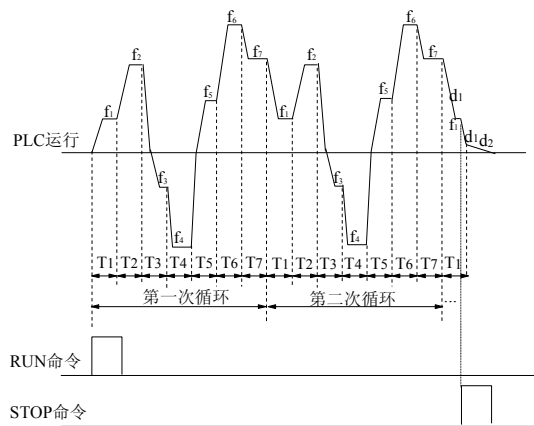


图5-23 PLC连续循环方式

十位: PLC中断运行再起动方式选择

0: 从第一段开始运行

运行中停机(由停机命令、故障或掉电引起), 再起动机从第一段开始运行。

1: 从中断时刻的阶段频率继续运行

运行中停机(由停机命令或故障引起), 变频器自动记录当前阶段已运行的时间, 再起动机后自动进入该阶段, 以该阶段定义的频率继续剩余时间的运行, 如图5-24。

2: 从中断时刻的运行频率继续运行

运行中停机(由停机命令或故障引起), 变频器不仅自动记录当前阶段已运行的时间而且还记录停机时刻的运行频率, 再起动机后先恢复到停机时刻的运行频率, 继续余下阶段的运行, 如图5-24所示。

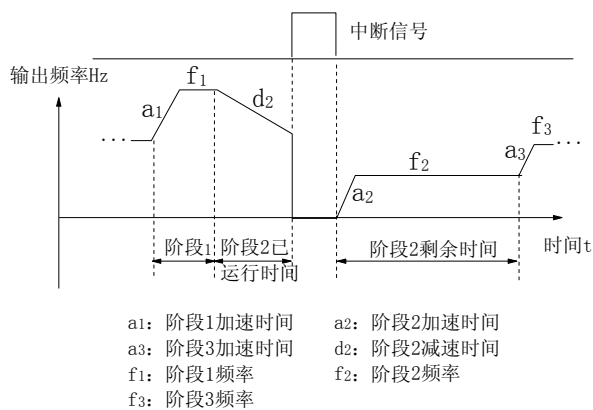


图5-24 PLC起动方式1

注意

方式1、2的区别在于方式2比方式1多记忆一个停机时刻的运行频率, 而且再起动机后从该频率继续运行。

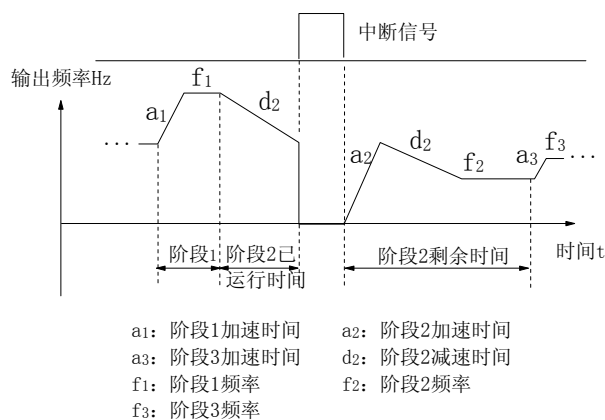


图5-25 PLC起动方式2

百位: 掉电时PLC状态参数存储选择

0: 不存储

掉电时不记忆PLC运行状态, 上电后, 再起动机从第一段开始。

1: 存储

掉电时记忆PLC运行状态, 包括掉电时刻阶段、运行频率、已运行的时间。上电后按照十位定义的PLC中断运行再起动机方式运行

千位: 阶段时间单位选择

0: 秒

1: 分

该单位只对PLC运行阶段时间定义有效, PLC运行期间的加减速时间单位选择由F9.09确定。

注意

1. PLC某一段运行时间设置为零时, 该段无效。
2. 通过端子可以对PLC过程进行暂停、失效、记忆状态清零等控制, 请参见F7组端子功能定义。

F4.01	阶段 1 设置	范围: 000~323 【000】
F4.02	阶段 1 运行时间	范围: 0~6500s (min) 【20.0s】
F4.03	阶段 2 设置	范围: 000~323 【000】
F4.04	阶段 2 运行时间	范围: 0~6500s (min) 【20.0s】
F4.05	阶段 3 设置	范围: 000~323 【000】
F4.06	阶段 3 运行时间	范围: 0~6500s (min) 【20.0s】
F4.07	阶段 4 设置	范围: 000~323 【000】
F4.08	阶段 4 运行时间	范围: 0~6500s (min) 【20.0s】
F4.09	阶段 5 设置	范围: 000~323 【000】
F4.10	阶段 5 运行时间	范围: 0~6500s (min) 【20.0s】
F4.11	阶段 6 设置	范围: 000~323 【000】
F4.12	阶段 6 运行时间	范围: 0~6500s (min) 【20.0s】
F4.13	阶段 7 设置	范围: 000~323 【000】
F4.14	阶段 7 运行时间	范围: 0~6500s (min) 【20.0s】

F4.01、F4.03、F4.05、F4.07、F4.09、F4.11、F4.13用于配置 PLC各阶段的运行频率、方向、加减速时间，均按位进行选择。PLC的7个阶段可设置为MS或闭环给定，与MS或闭环设定的各阶段一一对应，如图5-26所示。

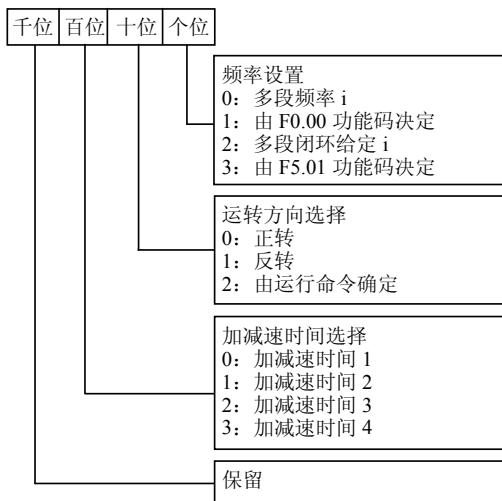


图5-26 PLC阶段i设置 (i=1~7)

阶段i设置的个位:

- 0: 选择多段频率i, 例如: i=3时阶段3的频率为多段频率3, 有关多段频率的定义见F3.23~F3.29。
- 1: 频率由F0.00功能码决定
- 2: 多段闭环给定i, 例如: i=2时阶段2的频率为多段闭环给定2, 有关多段闭环给定的定义见F5.20~F5.26。
- 3: 由F5.01功能码决定

PLC可以实现某阶段以闭环方式运行，闭环给定通道可以是：多段闭环给定i或由F5.01功能码决定；反馈通道由F5.02确定。当给定通道由F5.01功能码决定时，通过多段闭环给定选择端子，可切换闭环给定通道为多段闭环给定值。请参见功能码F7.00~F7.07、F5.20~F5.26详细说明。

注意

PLC阶段运转方向由运行命令确定时，电机运转方向可由外部方向命令实时更改。例如可以通过：FWD - COM实现正转，REV - COM实现反转。运转方向为运行命令确定的方向；若方向无法确定，则沿袭上一段的运转方向。

5.6 过程闭环控制参数 (F5组)

如图5-27，是变频器组成的模拟闭环控制接线图。

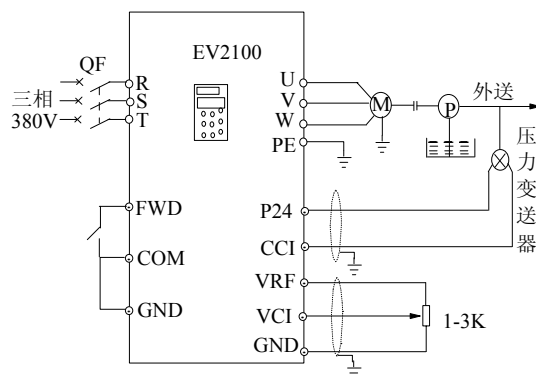


图5-27 内置PI模拟反馈控制系统示意图

模拟反馈控制系统:

采用压力变送器作为内置PI的反馈传感器，可以组成模拟反馈控制系统。

如图5-27所示，压力给定量用电位器设定以电压形式通过VCI口输入，而压力反馈量以0(4)~20mA电流形式从CCI口输入，给定量和反馈量均通过模拟通道采集，由端子FWD实现闭环运行的起停。

注意

- 1. 给定也可以采用操作面板的数字给定和串行口给定。

变频器内置PI工作原理框图如下:

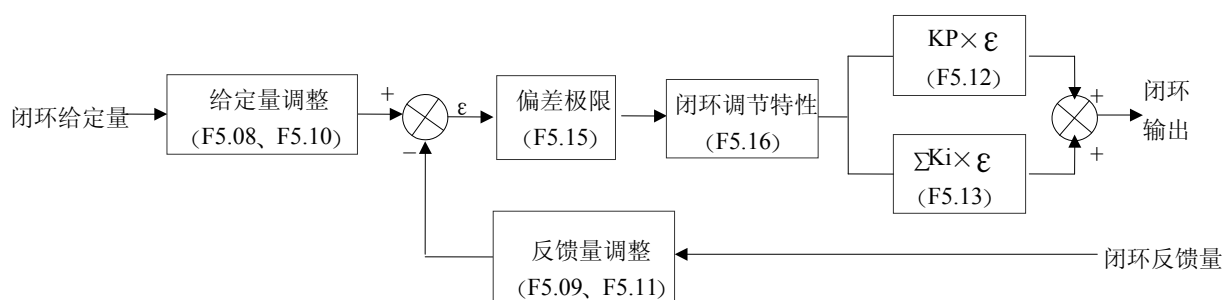


图5-28 PI原理框图

上图中KP: 比例增益; Ki: 积分增益

图5-28中闭环给定量、反馈量、偏差极限和比例积分参数的定义和普通的PI调节意义相同, 分别见F5.01~F5.15定义。

变频器内置PI有以下两个特点:

通过F5.08~F5.11定义给定量和对应期望的反馈量之间的关系。

例如: 在图5-27中, 当给定量为模拟信号0~10V, 期望对应的被控量为0~1MP, 对应的压力传感器信号为4~20mA, 给定量和期望反馈量关系如图5-29所示。

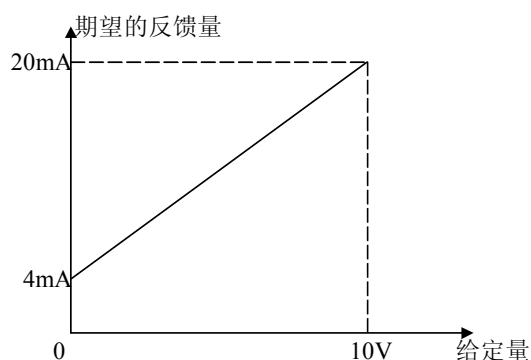


图5-29 给定量和期望反馈量

其中给定量的确定以10V为基准; 反馈量的确定以20mA为基准。

即:

图5-29中的给定量调整和反馈量调整含义为给定和反馈量采取内部统一量。

通过F5.16选择了闭环特性, 满足不同应用场合。

在实际控制系统中, 为了达到控制要求, 当给定量增加时, 要求电机的转速加快, 这种闭环特性为正作用特性; 与此相反, 当给定量增加时, 要求电机的转速减少, 这种闭环特性为反作用特性。

如图5-30所示, F5.16的定义为了适应两种闭环特性的要求。

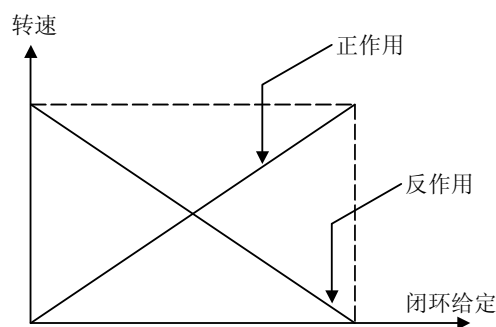


图5-30 闭环调节特性示意图

系统确定后, 闭环参数设定的基本步骤如下:

- ①确定闭环给定和反馈通道 (F5.01、F5.02) ;
- ②模拟闭环需设定闭环给定与反馈的关系 (F5.08~F5.11) ;
- ③确定闭环调节特性, 如果给定和要求的电机转速的关系相反, 将闭环特性调节设反作用 (F5.16=1) ;
- ④设定积分调节选择和闭环预置频率功能 (F5.17~F5.19) ;
- ⑤调整闭环滤波时间、采样周期、偏差极限、增益系数(F5.12~F5.15) 。

F5.00 闭环运行控制选择	范围: 0、1【0】
----------------	------------

0: 闭环运行控制无效

1: 闭环运行控制有效

F5.01 给定通道选择	范围: 0、1、2【1】
--------------	--------------

0: 数字给定

取F5.05的值;

1: 由VCI模拟电压给定 (0~10V)

2: 由CCI模拟给定

模拟给定输入范围: 0~10V (CN10跳线选择V侧), 0~20mA (CN10跳线选择I侧) 。

F5.02 反馈通道选择	范围: 0~5【1】
--------------	------------

0: 由VCI模拟电压输入0~10V

- 1: 由CCI模拟输入
- 2: VCI+CCI
- 3: VCI-CCI
- 4: Min{VCI, CCI}
- 5: Max{VCI, CCI}

CCI的跳线选择同上。当选择电流输入时，内部转化为电压量，其关系为：电压伏值=毫安值/2；

F5.03 给定通道滤波	范围：0.01~50.00s【0.50s】
F5.04 反馈通道滤波	范围：0.01~50.00s【0.50s】

外部给定信号和反馈信号往往叠加了一定的干扰，通过设置F5.03、F5.04滤波时间常数对通道进行滤波，滤波时间越长抗干扰能力强，但响应变慢；滤波时间短响应越快，但抗扰能力变弱。

F5.05 给定量数字设定	范围：0.00~10.00V【0.00】
---------------	----------------------

采用模拟反馈时（F5.02=0~5），该功能实现操作面板或串行口给定量的数字设定。

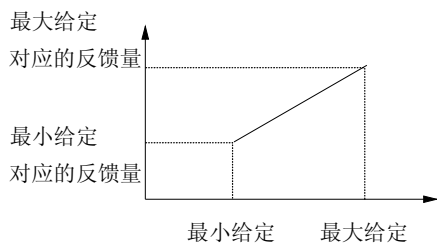
F5.06~F5.07	保留
-------------	----

保留功能。

F5.08 最小给定量	范围：0.0%~F5.10【0.0%】
F5.09 最小给定量对应的反馈量	范围：0.0~100.0%【20.0%】
F5.10 最大给定量	范围：F5.08~100.0%【100.0%】
F5.11 最大给定量对应的反馈量	范围：0.0~100.0%【100.0%】

F5.08~F5.11定义了模拟闭环给定与期望反馈量的关系曲线。其设定值为给定和反馈物理量的实际值相对于基准值（10V或20mA）的百分比。

反馈正调节



反馈负调节

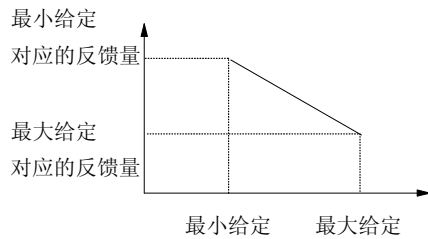


图5-31 给定、反馈曲线示意图

F5.12 比例增益 KP	范围：0.000~9.999【0.050】
F5.13 积分增益 Ki	范围：0.000~9.999【0.050】
F5.14 采样周期 T	范围：0.01~50.00s【0.50s】

比例增益KP越大则响应越快，但过大容易产生振荡。

仅用比例增益KP调节，不能完全消除偏差，为了消除残留偏差，可采用积分增益Ki，构成PI控制。Ki越大对变化的偏差响应越快，但过大容易产生振荡。

采样周期T是对反馈量的采样周期，在每个采样周期PI调节器运算一次。采样周期越大响应越慢。

F5.15 偏差极限	范围：0.0~20%【2.0%】
------------	------------------

系统输出值相对于闭环给定值允许的最大偏差量，如图5-32所示，当反馈量在此范围内时，PI调节器停止调节。此功能的适当设置有助于兼顾系统输出的精度和稳定度。

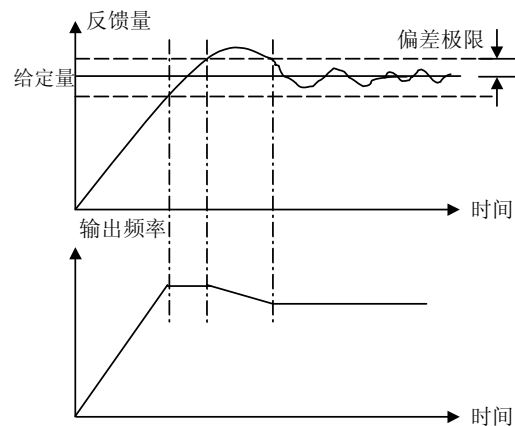


图5-32 偏差极限示意图

F5.16 闭环调节特性	范围：0、1【0】
--------------	-----------

0: 正作用

当给定增加，要求电机转速增加时选用。

1: 反作用

当给定增加，要求电机转速减小时选用。

F5.17 积分调节选择	范围：0、1【0】
--------------	-----------

0: 频率到上下限时，停止积分调节

1: 频率到上下限时，继续积分调节

对于需要快速响应的系统，建议取消继续积分调节。

F5.18 闭环预置频率	范围: 0.00~600.00Hz【0.00Hz】
F5.19 闭环预置频率保持时间	范围: 0.0~3600s【0.00s】

该功能码可使闭环调节快速进入稳定阶段。

闭环运行起动后, 频率首先按照加速时间加速至闭环预置频率F5.18, 并且在该频率点上持续运行一段时间F5.19后, 才按照闭环特性运行。

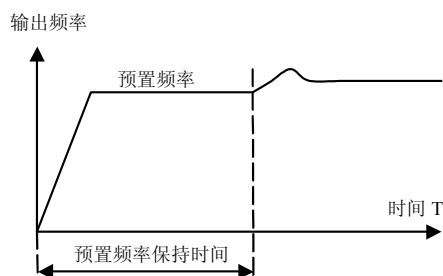


图5-33 闭环预置频率运行示意图

注意

若无需闭环预置频率功能, 将预置频率和保持时间均设定为0即可。

F5.20 多段闭环给定 1	范围: 0.0~10.00V【0.00V】
F5.21 多段闭环给定 2	范围: 0.0~10.00V【0.00V】
F5.22 多段闭环给定 3	范围: 0.0~10.00V【0.00V】
F5.23 多段闭环给定 4	范围: 0.0~10.00V【0.00V】
F5.24 多段闭环给定 5	范围: 0.0~10.00V【0.00V】
F5.25 多段闭环给定 6	范围: 0.0~10.00V【0.00V】
F5.26 多段闭环给定 7	范围: 0.0~10.00V【0.00V】

在闭环给定通道中, 除了F5.01定义的三种通道以外, 也可以用F5.20~F5.26定义的多段闭环给定的电压值作为闭环给定。

多段闭环给定1~7段电压选择可以通过外部端子实现灵活切换, 参见F7.00~F7.07端子功能30~32。也可以和简易PLC闭环段配合使用, 见F4组功能码说明。

多段闭环给定控制优先级高于F5.01定义的给定通道。

5.7 保留 (F6组)

F6.00~F6.07	保留
-------------	----

保留功能。

5.8 端子功能参数 (F7组)

F7.00 多功能输入端子 X1 功能选择	范围:0~43【0】
F7.01 多功能输入端子 X2 功能选择	范围:0~43【0】
F7.02 多功能输入端子 X3 功能选择	范围:0~43【0】
F7.03 多功能输入端子 X4 功能选择	范围:0~43【0】
F7.04 多功能输入端子 X5 功能选择	范围:0~43【0】

F7.05 多功能输入端子 X6 功能选择	范围:0~43【0】
F7.06 多功能输入端子 X7 功能选择	范围:0~47【0】
F7.07 多功能输入端子 X8功能选择	范围:0~48【0】

多功能输入端子X1~X8的功能丰富, 可根据需要方便地选择, 即通过设定F7.00~F7.07的值可以分别对X1~X8的功能进行定义, 设定值与功能见表5-3。

表5-3 多功能输入选择功能表

内容	对应功能	内容	对应功能
0	无功能	1	多段频率端子1
2	多段频率端子2	3	多段频率端子3
4	加减速时间端子1	5	加减速时间端子2
6	外部故障常开输入	7	外部故障常闭输入
8	外部复位 (RESET) 输入	9	外部正转点动运行控制输入
10	外部反转点动运行控制输入	11	自由停车输入 (FRS)
12	频率递增指令 (UP)	13	频率递减指令 (DN)
14	简易PLC暂停运行指令	15	加减速禁止指令
16	三线式运转控制	17	外部中断常开触点输入
18	外部中断常闭触点输入	19	保留
20	闭环失效	21	PLC失效
22	频率给定通道选择1	23	频率给定通道选择2
24	频率给定通道选择3	25	频率切换至CCI
26	保留	27	命令切换至端子
28	运行命令通道选择1	29	运行命令通道选择2
30	多段闭环端子1	31	多段闭环端子2
32	多段闭环端子3	33	保留
34	保留	35	外部停机指令
36	保留	37	变频器运行禁止
38	保留	39	保留
40	辅助给定频率清零	41	PLC停机状态复位
42	计数器清零信号输入	43	计数器触发信号输入
44	保留	45	脉冲频率输入
46	单相测速输入	47	测速输入SM1 (仅对X7设定)
48	测速输入SM2 (仅对X8设定)		

对表5-4中所列举的功能介绍如下:

1~3: 多段速度运行端子

通过选择这些功能的端子ON/OFF组合, 最多可以定义8段速度的运行曲线。

表5-4 多段速度运行选择表

K3	K2	K1	频率设定
OFF	OFF	OFF	普通运行频率
OFF	OFF	ON	多段频率 1
OFF	ON	OFF	多段频率 2
OFF	ON	ON	多段频率 3
ON	OFF	OFF	多段频率 4
ON	OFF	ON	多段频率 5

K3	K2	K1	频率设定
ON	ON	OFF	多段频率 6
ON	ON	ON	多段频率 7

这些频率将在多段速度运行和简易PLC运行中用到，以多段速度运行为例进行说明：

对控制端子X1、X2、X3分别作如下定义：

F7.00=1、F7.01=2、F7.03=3后，X1、X2、X3用于实现多段速度运行，如图5-34所示。

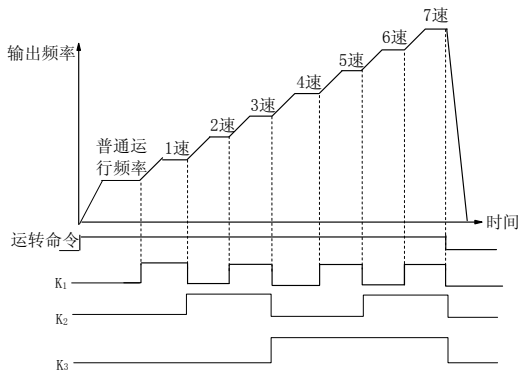


图5-34 多段速度运行示意图

图5-36中以端子运行命令通道为例，由K₄、K₅可以对运行方向进行控制。通过K₁、K₂、K₃的不同逻辑组合，可以按上表格选择普通运行频率和1~7段多段频率进行多段速度运行。

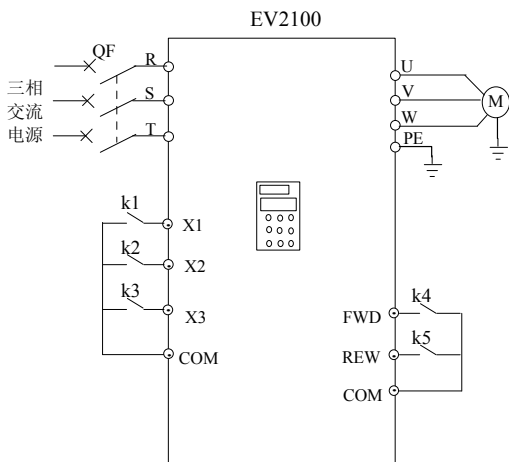


图5-35 多段速度运行接线图

4~5：加减速时间端子选择

表5-5 加减速时间选择表达式

端子2	端子1	加速或减速时间选择
OFF	OFF	加速时间1/减速时间1
OFF	ON	加速时间2/减速时间2
ON	OFF	加速时间3/减速时间3
ON	ON	加速时间4/减速时间4

通过加减速时间端子1、2的ON/OFF组合，可以实现加减速时间1~4的选择。

6~7：外部设备故障常开/常闭输入

通过该端子可以输入外部设备的故障信号，便于变频器对外部设备进行故障监视。变频器在接收到外部设备故障信号后，显示

“E015”即外部设备故障报警，故障信号可以采用常开或常闭两种输入方式。

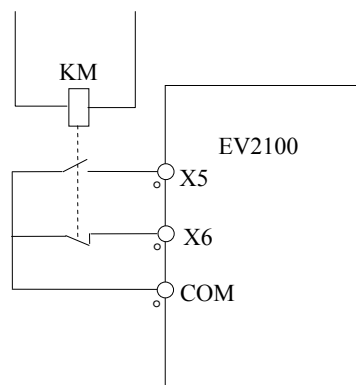


图5-36 外部设备故障常开/常闭输入示意图

如图5-37所示，X₅为常开输入方式，X₆为常闭输入方式。这里，KM为外部设备故障继电器。

8：外部复位输入

当变频器发生故障报警后，通过该端子，可以对故障复位。其作用与操作面板的RESET键功能一致。

9~10：外部点动运行控制输入JOGF/JOGR

用于控制端子方式下的点动运行控制，JOGF为点动正转运行，JOGR为点动反转运行，点动运行频率、点动间隔时间及点动加减速时间在F3.13~F3.16中定义。

11：自由停车输入

该功能与F2.08中定义的自由运行停车意义一样，但这里是用控制端子实现，方便远程控制用。

12~13：频率递增指令UP/递减指令DN

通过控制端子来实现频率的递增或递减，代替操作面板进行远程控制。普通运行F0.00=1时或作为辅助频率F9.01=2时有效。增减速率由F7.09设定。

14：简易PLC暂停指令：

用于对运行中的PLC过程实现暂停控制，该端子有效时则以零频运行，PLC运行不计时；无效后自动转速跟踪起动，继续PLC运行。使用方法参照F4.00~F4.14的功能说明。

15：加减速禁止指令

保持电机不受任何外来信号的影响（停机命令除外），维持当前转速运转。

注意

正常减速停机过程中无效。

16：三线式运转控制

参照F7.08运转模式2、3（三线式运转模式1、2）的功能介绍。

17~18：外部中断常开/常闭触点输入

变频器在运行过程中，接到外部中断信号后，封锁输出，以零频运行。一旦外部中断信号解除，变频器自动转速跟踪起动，恢复运行。

外部中断输入的方式有两种，常开触点和常闭触点。如图5-36所示，X₅为常开触点输入，X₆常闭触点输入。

注意

与6~7号功能不同的是，外部中断不会引起变频器报警输出，中断信号解除后，变频器恢复运行。

19: 保留

20: 闭环失效

用于实现闭环运行状态下与低级别运行方式的灵活切换（见4.1.4介绍）。

注意

只有在闭环运行时（F5.00=1）可以在闭环和低级别运行方式之间切换。

切换为低级别运行方式时，起停控制、方向和加、减速时间遵守相应运行方式的设置。

21: PLC失效

用于实现PLC运行状态下与低级别运行方式的灵活切换。

注意

只有在PLC运行时（F4.00个位≠0）可以在PLC和低级别运行方式之间切换。

切换为低级别运行方式时，起停控制、方向和加、减速时间遵守相应运行方式的设置。

22~24:频率给定通道选择1~3

通过频率给定通道选择端子1、2、3的ON/OFF组合，可以实现表5-6的频率给定通道切换。端子切换和功能码F0.00设定的关系为后发有效。

表5-6 频率给定通道选择表达式

频率给定通道选择端子3	频率给定通道选择端子2	频率给定通道选择端子1	频率给定通道选择
OFF	OFF	OFF	频率设定保持
OFF	OFF	ON	数字给定1
OFF	ON	OFF	数字给定2
OFF	ON	ON	数字给定3
ON	OFF	OFF	VCI模拟给定
ON	OFF	ON	CCI模拟给定
ON	ON	OFF	端子PULSE给定
ON	ON	ON	端子PULSE给定

25: 频率切换至CCI

该功能端子有效时，频率给定通道强制切换为CCI给定，该功能端子无效后频率给定通道恢复原状。

26: 保留

27: 命令切换至端子

该功能端子有效时，则运行命令通道强制切换为端子运行命令通道，该功能端子无效后运行命令通道恢复原状。

28~29: 运行命令通道选择1~2

表5-7 运行命令通道选择表达式

运行命令通道选择端子2	运行命令通道选择端子1	运行命令通道
OFF	OFF	运行命令通道保持
OFF	ON	操作面板运行命令通道
ON	OFF	端子运行命令通道
ON	ON	串行口运行命令通道

通过运行命令通道选择端子1、2的ON/OFF组合可以实现表5-8的控制命令选择。

30~32: 多段闭环端子1~3

表5-8 多段闭环给定选择表达式

多段闭环端子3	多段闭环端子2	多段闭环端子1	多段闭环给定选择
OFF	OFF	OFF	闭环给定由F5.01决定
OFF	OFF	ON	多段闭环给定1
OFF	ON	OFF	多段闭环给定2
OFF	ON	ON	多段闭环给定3
ON	OFF	OFF	多段闭环给定4
ON	OFF	ON	多段闭环给定5
ON	ON	OFF	多段闭环给定6
ON	ON	ON	多段闭环给定7

通过多段闭环端子1~3的ON/OFF组合可以实现表5-10的多段闭环给定选择。

33~34: 保留

35: 外部停机指令

该命令对所有运行命令通道有效，该功能端子有效则变频器按照F2.08设定的方式停机。

36: 保留

37: 变频器运行禁止

该端子有效时，运行中的变频器则自由停车，待机状态则禁止启动。主要用于需要安全联动的场合。

38: 保留

39: 保留

40: 辅助给定频率清零

仅对数字辅助频率有效（F9.01=1、2、3），该功能端子有效时将辅助频率给定量清零，设定频率完全由主给定确定。

41: PLC停机状态复位

在PLC运行模式的停机状态下，该功能端子有效时将清除PLC停机记忆的PLC运行阶段、运行时间、运行频率等信息，请参见F4组功能介绍。

42: 计数器清零信号输入

对变频器内置的计数器进行清零操作，和43号功能（计数器触发信号输入）配合使用。

43: 计数器触发信号输入

内置计数器的计数脉冲输入口，脉冲最高频率：200Hz，掉电时可以存储记忆当前计数值。见功能码F7.33、F7.34。

44: 保留

45: 脉冲频率输入

仅对多功能输入端子X7、X8有效，该功能端子接收脉冲信号作为频率给定，输入的信号脉冲频率与设定频率的关系，参见F1组频率给定特性曲线的说明。

46: 单相测速输入

仅对多功能输入端子X7、X8有效，输入特性见第三章3.3.2节说明；速度控制精度±0.1%。该输入口配合脉冲编码器（PG），实现单相脉冲速度反馈控制。

47: 测速输入SM1

48: 测速输入SM2

仅对多功能输入端子X7、X8有效，输入特性见第三章3.3.2节说明；速度控制精度±0.1%。配合脉冲编码器（PG），实现双相脉冲速度反馈控制。

注意

电机参数自整定运行时，针对X7设置的45~47功能自动失效。

F7.08 FWD/REV 运转模式设定	范围：0~3【0】
----------------------	-----------

该参数定义了通过外部端子控制变频器运行的四种不同方式。

0: 两线式运转模式1

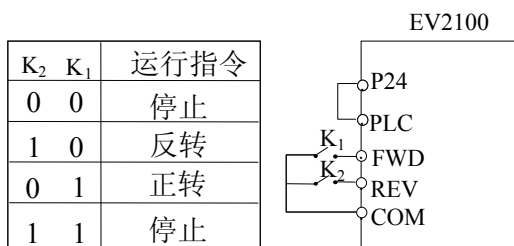


图5-37 两线式运转模式1

1: 两线式运转模式2

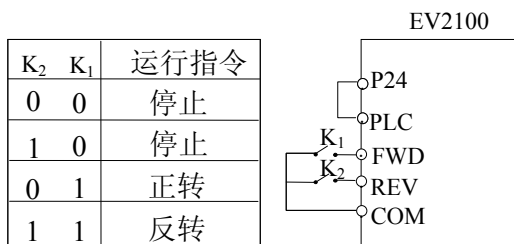


图5-38 两线式运转模式2

2: 三线式运转模式1

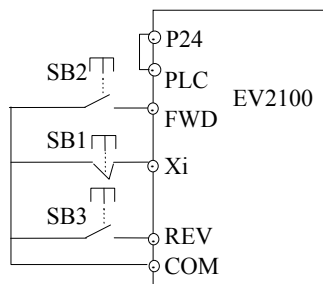


图5-39 三线式运转模式1

其中：

SB1: 停止按钮

SB2: 正转按钮

SB3: 反转按钮

Xi为X₁~X₈的多功能输入端子，此时应将其对应的端子功能定义为16号功能“三线式运转控制”。

3: 三线式运转模式2

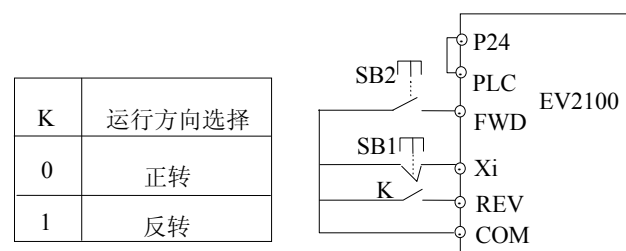


图5-40 三线式运转模式2

其中：

SB1: 停止按钮

SB2: 运行按钮

Xi为X₁~X₈的多功能输入端，此时应将其对应的端子功能定义为16号功能“三线式运转控制”。

注意

端子控制模式下，对于两线式运转模式1、2，尽管为端子电平有效，但是当停机命令由其他来源产生而使变频器停机时，即使控制端子FWD/REV仍然为有效状态，也不会产生运行命令。如果要使变频器再次运行，需再次触发FWD、REV的有效状态，例如端子功能11和35（见F7.00~F7.07）、PLC单循环停机、定长停机、端子运行命令通道下的有效STOP键停机（见F9.07）。故障报警停机时情况则不同，如果端子FWD/REV处于有效状态时复位故障，则变频器立即起动。

F7.09 UP/DN 速率	范围：0.01~99.99Hz/s【1.00Hz/s】
----------------	-----------------------------

该功能码定义用UP/DN端子修改的设定频率的变化率。

F7.10 双向开路集电极输出端子 Y1	范围：0~17【0】
----------------------	------------

F7.11 双向开路集电极输出端子 Y2	范围: 0~17【1】
F7.12 继电器输出功能选择	范围: 0~17【16】

Y1、Y2双向开路集电极输出端子和继电器输出端子，其输出特性见3.3.2 控制回路配置及配线说明，表5-9为以上三个功能参数的可选项，允许重复选取相同的输出端子功能。

表5-9 输出端子功能选择表

内容	对应功能	内容	对应功能
0	变频器运行中信号 (RUN)	1	频率到达信号 (FAR)
2	频率水平检测信号 (FDT1)	3	频率水平检测信号 (FDT2)
4	过载检出信号 (OL)	5	欠压封锁停止中 (LU)
6	外部故障停机 (EXT)	7	频率上限限制 (FHL)
8	频率下限限制 (FLL)	9	变频器零速运行中
10	简易 PLC 阶段运转完成指示	11	PLC 循环完成指示
12	设定计数值到达	13	指定计数值到达
14	设定运行时间到达	15	变频器运行准备完成 (RDY)
16	变频器故障	17	上位机扩展功能 1

表5-9中所列举的功能介绍如下：

0: 变频器运行中信号 (RUN)

变频器处于运行状态，输出指示信号。

1: 频率到达信号 (FAR)

参照F7.13的功能说明。

2: 频率水平检测信号 (FDT1)

参照F7.14~F7.15的功能说明。

3: 频率水平检测信号 (FDT2)

参照F7.16~F7.17的功能说明。

4: 过载检出信号 (OL)

变频器输出电流超过FL.05过载检出水平，并且时间大于FL.06过载检出时间，输出指示信号。常用于过载预报警。见FL组中图5-66的描述。

5: 欠压封锁停止中 (LU)

当直流母线电压低于欠压限定水平，输出指示信号，LED显示“P.oFF”。

6: 外部故障停机 (EXT)

变频器出现外部故障跳闸报警 (E015) 时，输出指示信号。

7: 频率上限限制 (FHL)

设定频率 \geq 上限频率且运行频率到达上限频率时，输出指示信号。

8: 频率下限限制 (FLL)

设定频率 \leq 下限频率且运行频率到达下限频率时，输出指示信号。

9: 变频器零速运行中

变频器输出频率为0，但处于运行状态时输出指示信号。

10: 简易PLC阶段运转完成指示

简易PLC当前阶段运转完成后，输出指示信号（单个脉冲信号，宽度500ms）。

11: PLC循环完成指示

简易PLC完成一个运行循环后，输出指示信号（单个脉冲信号，宽度500ms）。

12: 设定计数值到达

13: 指定计数值到达

12~13参照F7.33~F7.34功能说明。

14: 设定运行时间到达

当变频器累计运行时间 (Fn.01) 到达设定运行时间 (Fn.00) 时，输出指示信号。

15: 变频器运行准备完成

该信号输出有效则表示变频器无故障，母线电压正常，变频器运行禁止端子无效，可以接受起动命令。

16: 变频器故障

变频器出现故障，则输出指示。

17: 上位机扩展功能1

由串行口直接控制Y1、Y2或TC的输出信号。请参见变频器通信协议。

F7.13 频率达到 (FAR) 检出宽度	范围: 0.00~600.00Hz【2.50Hz】
-----------------------	---------------------------

本参数是对表5-9中1号功能的补充定义。如图5-41所示，当变频器的输出频率在设定频率的正负检出宽度内，输出脉冲信号。

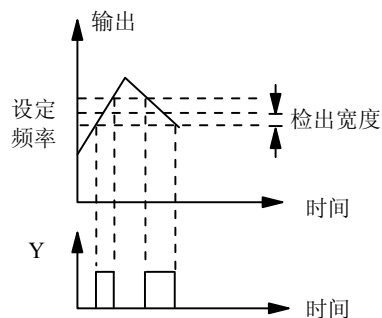


图5-41 频率到达信号输出示意图

F7.14 FDT1 电平	范围: 0.00~600.00Hz【50.00Hz】
F7.15 FDT1 滞后	范围: 0.00~600.00Hz【1.00Hz】
F7.16 FDT2 电平	范围: 0.00~600.00Hz【25.00Hz】
F7.17 FDT2 滞后	范围: 0.00~600.00Hz【1.00Hz】

F7.14~F7.15是对表5-9中2号功能的补充定义，F7.16~F7.17是对表5-11中3号功能的补充定义，两者用法相同，下面以F7.14~F7.15为例介绍。当输出频率超过某一设定频率 (FDT1 电平) 时，输出指示信号，直到输出频率下降到低于FDT1电平的某一频率 (FDT1 电平-FDT1 滞后)。如图5-42所示。

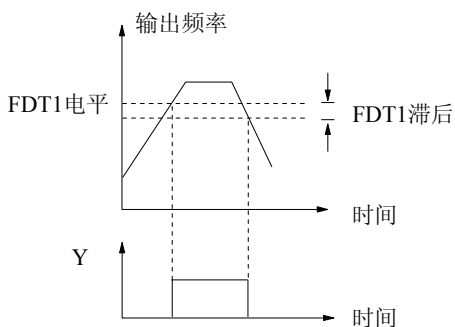


图5-42 频率水平检测示意图

F7.18~F7.25	保留
-------------	----

保留功能。

F7.26	AO1 端子输出功能选择	范围：0~11【0】
F7.27	AO2 端子输出功能选择	范围：0~11【3】
F7.28	DO 端子输出功能选择	范围：0~11【0】

AO1和AO2为模拟输出端子，DO为脉冲输出端子。

AO1和AO2的输出特性见3.3.2 控制回路配置及配线说明，模拟输出范围由功能码F7.29确定。

DO脉冲频率的输出范围：0~最大输出脉冲频率（由F7.32定义）。

AO1、AO2、DO的输出量与指示范围的线性对应关系如表5-10所示。

表5-10 输出端子指示

内容	对应功能	指示范围
0	转差补偿前输出频率	0~最大输出频率
1	转差补偿后输出频率	0~最大输出频率
2	设定频率	0~最大输出频率
3	输出电流	0~2 倍变频器额定电流
4	输出电流	0~2 倍电机额定电流
5	输出转矩	0~2 倍额定电机转矩
6	输出电压	0~1.2 倍变频器额定电压
7	母线电压	0~800V
8	VCI	0~10V
9	CCI	0~10V/0~20mA
10	输出功率	0~2 倍额定功率
11	上位机扩展功能 2	0~65535

上位机扩展功能2由串行口直接控制AO1、AO2、DO的输出。65535对应最大输出10V（或20mA），请参见变频器通信协议。

举例：

AO1输出4~20mA对应指示母线电压0~800V。

设置如下：

①F7.26=7，输出母线电压；

②F7.29=01，AO1输出类型为4~20mA；

③F7.30=100%，输出增益为100%；

④AO1跳线器CN16的0/4-20mA侧短接。

注意

X8端子选择功能44~46时DO自动失效。

F7.29 模拟输出范围选择	范围：00~11【00】
----------------	--------------

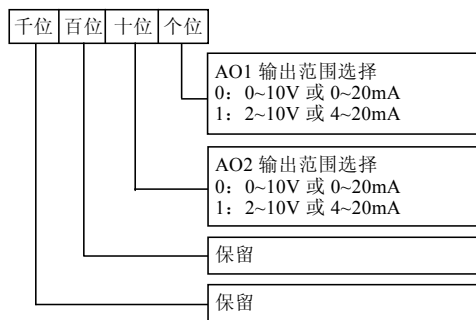


图5-43 模拟输出偏置设定

该功能码用来选择AO1和AO2的模拟输出范围。

F7.30 AO1 输出增益	范围：0.0~200.0%【100.0%】
F7.31 AO2 输出增益	范围：0.0~200.0%【100.0%】

对于AO1和AO2模拟输出，如果用户需要更改显示量程或校正表头误差，可以通过调整输出增益实现。

注意

该功能码在修改过程中实时影响模拟输出。

F7.32 DO 最大输出脉冲频率	范围：0~50.0kHz【10.0KHz】
-------------------	-----------------------

定义DO端子允许输出的最大频率，参见F7.28说明。

F7.33 设定计数值给定	范围：F7.34~9999【0】
F7.34 指定计数值给定	范围：0~F7.33【0】

F7.33、F7.34是对表5-11中12、13号功能的补充定义。

设定计数值给定，指的是从Xi（计数触发信号输入功能端子）输入多少个脉冲时，Yi（双向开路集电极输出端子）或继电器输出一个指示信号。

如图5-44所示。当Xi输入第8个脉冲时，Y1输出一个指示信号。此时F7.33=8。

指定计数值给定，指的是从Xi输入多少个脉冲时，Yi或继电器输出一个指示信号，直到设定计数值到达为止。

如图5-44所示。当Xi输入第5个脉冲时，Y2开始输出一个指示信号。直到设定计数值8到达为止。此时，F7.34=5。当指定计数值比设定计数值大时，指定计数值无效。

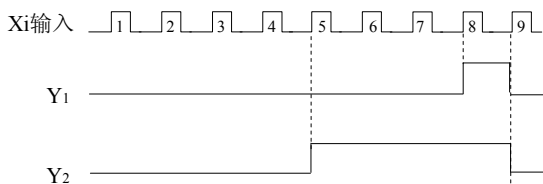


图5-44 设定计数值给定和指定计数值给定示意图

F7.35 端子正反逻辑设定	范围：000~FFFH【000H】
----------------	-------------------

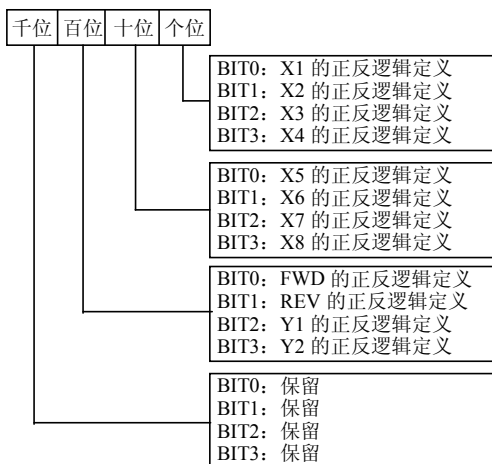


图5-45 端子正反逻辑设定

本功能码定义端子的正反逻辑。

正逻辑：Xi等端子和相应的公共端连通有效，断开无效；

反逻辑：Xi等端子和相应的公共端连通无效，断开有效；

当BIT位选择0表示正逻辑；选择1表示反逻辑。

例如：

如果要求X1~X8为正逻辑，FWD、REV为反逻辑，Y1为正逻辑、Y2为反逻辑，则设置如下：

X4~X1逻辑状态为0000，对应的十六进制0，LED则个位显示为0；X8~X5逻辑状态为0000，对应的十六进制0，LED则十位显示为0；Y2、Y1、REV、FWD逻辑状态为1011，对应的十六进制B，LED则百位显示为B；此时功能码F7.35应设置为0B00

设定值的确定方法如表5-11所示：

表5-11 二进制设置与LED位显示值的对应关系

二进制设置				十六进制 (LED位显示值)
BIT3	BIT2	BIT1	BIT0	
0	0	0	0	0
0	0	0	1	1
0	0	1	0	2
0	0	1	1	3
0	1	0	0	4
0	1	0	1	5
0	1	1	0	6
0	1	1	1	7

二进制设置				十六进制 (LED位显示值)
BIT3	BIT2	BIT1	BIT0	
1	0	0	0	8
1	0	0	1	9
1	0	1	0	A
1	0	1	1	B
1	1	0	0	C
1	1	0	1	D
1	1	1	0	E
1	1	1	1	F

LED位是指操作面板上LED显示的千位、百位、十位或个位。

注意

所有端子的出厂设置均为正逻辑。

5.9 显示控制参数 (F8组)

F8.00 语言选择	范围：0~1【0】
------------	-----------

0：汉语

1：英语

该功能仅对配置LCD的操作面板有效。

F8.01 LED运行显示参数选择1	范围：000~3FFH【3FFH】
--------------------	-------------------

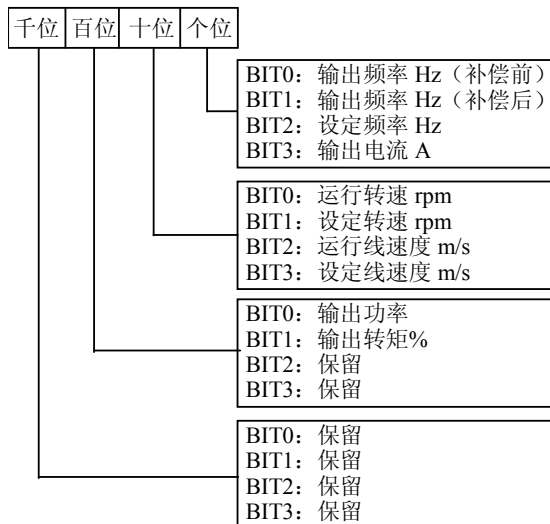


图5-46 LED运行显示参数选择1设定

F8.01、F8.02定义了变频器运行状态下，通过LED可显示的状态参数。

当BIT位选择0：表示不显示该参数

当BIT位选择1：表示显示该参数

例如，LED个位Bit0为“补偿前输出频率”的显示开关码，当Bit0=0时，表示不显示该参数，Bit0=1时，则显示该参数。

根据所需显示参数确定的各个BIT位值和LED显示值的对应方法与F7.35描述的相同。

F8.02 LED 运行显示参数选择 2	范围: 000~0FFH 【000H】
----------------------	---------------------

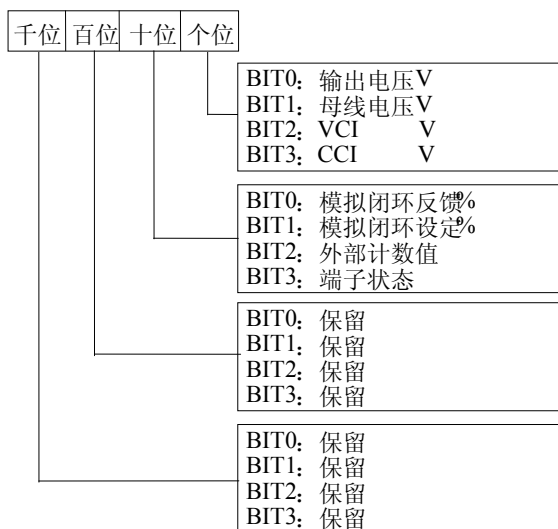


图5-47 LED运行显示参数选择2设定

显示的端子信息包括多功能端子X1~X8、双向开路集电极输出端子Y1、Y2，以及继电器输出端子TC的状态，采用LED数码管指定段的亮灭来表明各功能端的状态，数码管段亮表示相应端子状态为有效状态，灭则表示相应端子为无效状态，详如图5-48所示。

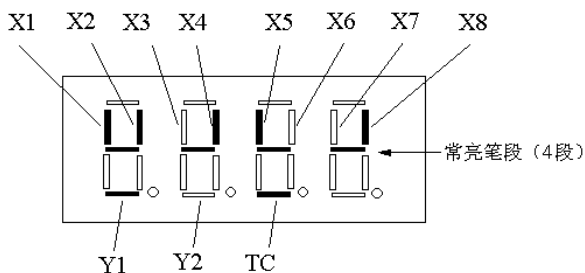


图5-48 端子状态指示

图5-48中端子状态显示，多功能端子X1、X2、X4、X5、X8为有效状态，X3、X6、X7为无效状态，双向开路集电极输出端子Y1、继电器输出端子TC为有效状态，Y2端子为无效状态。数码管中有四个常亮的笔段，方便观察。

注意

显示转速和线速度时，可用▲和▼进行实时修改（不需要切换到频率状态）。

当F8.01和F8.02全为0时，显示补偿前输出频率。

在运行参数显示状态下，按移位键（▶▶）可依次切换显示参数。

F8.03 LED 停机显示参数选择	范围: 0000~0FFH 【1FFH】
--------------------	----------------------

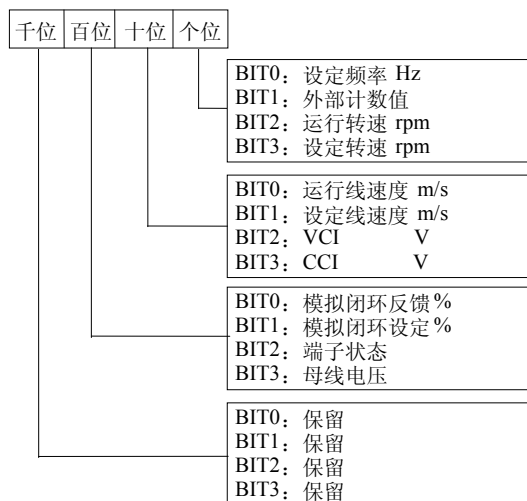


图5-49 LED停机显示参数选择设定

该参数定义了变频器停机状态下，通过LED可显示的状态参数。

当BIT位选择0：表示不显示该参数

当BIT位选择1：表示显示该参数

例如，Bit0为“设定频率”的显示开关码，当Bit0=0时，表示不显示该参数，Bit0=1时，则显示该参数

设定此参数值时，十六进制与二进制的转换见表5-12。

注意

显示转速和线速度时，可用▲和▼进行直接修改（不需要切换到频率状态）。

当F8.03设定值全为0时，显示设定频率。

在停机参数显示状态下，按移位键（▶▶）可依次切换显示参数。

F8.04 转速显示系数	范围: 0.1~999.9% 【100.0%】
--------------	-------------------------

本功能码用于校正转速刻度显示误差，对实际转速没有影响。

F8.05 线速度系数	范围: 0.1~999.9% 【1.0%】
-------------	-----------------------

本功能码用于校正线速度刻度显示误差，对实际转速没有影响。

F8.06 闭环模拟显示系数	范围: 0.1~999.9% 【100.0%】
----------------	-------------------------

本功能码用于闭环控制时校正实际物理量（压力、流量等）与给定或反馈量（电压、电流）之间的显示误差，对闭环PI调节没有影响。

5.10 增强功能参数（F9组）

F9.00 运行命令通道捆绑频率给定通道	范围: 000~666 【000】
----------------------	-------------------

该功能定义了三种运行命令通道和六种频率给定通道之间的捆绑组合，方便实现同步切换。

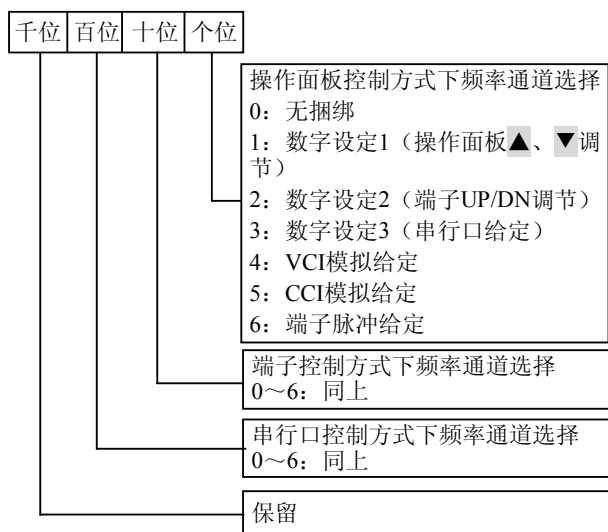


图5-50 运行命令通道捆绑频率给定通道

以上频率给定通道的含义与频率设定方式F0.00的相同，请参见5.1 基本运行参数 (F0组) 说明。

不同的运行命令通道可捆绑相同的频率给定通道。

可通过如下方式实现捆绑后的在线同步切换：

方式1：修改功能码“运行命令通道选择F0.03”；

方式2：使用PANEL/REMOTE和ENTER/DATA键；

方式3：使用运行命令通道选择端子的组合（端子功能需定义，X1~X8设为28、29）。

举例：

为方便地进行两地控制，要求：

①运行命令通道的切换：远程可由端子切换，本地可使用PANEL/REMOTE键切换。

②本地使用操作面板控制，按RUN键运行，按STOP停机，设定频率由▲、▼调节。

③远程使用外部端子控制，闭合FWD键正转运行，闭合REV反转运行，设定频率由VCI调节。

④上电后，为端子控制方式。

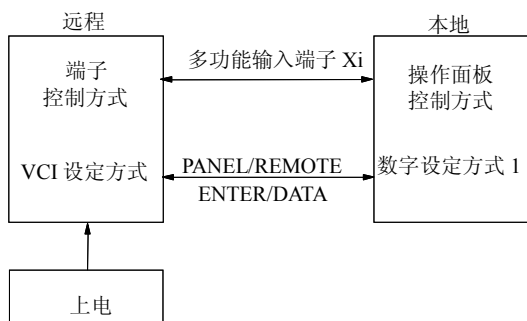


图5-51 两地控制需求

为达到以上目的，需进行如下设置：

F0.03=1，设置为端子控制方式，上电后即为远程控制；

F7.00=28、F7.01=29，设置多功能输入端子X1、X2为运行命令通道选择；

F7.08=1，设为两线控制模式2，FWD有效时正转，REV有效时反转；

F9.07=020，设置PANEL/REMOTE键有效；

F9.00=041，设置端子控制方式捆绑VCI模拟给定，操作面板控制方式捆绑数字设定1。

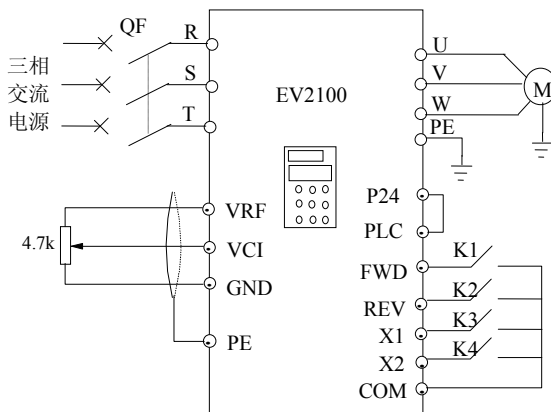


图5-52 两地控制硬件接线图

注意

出厂设置为000：无频率给定通道同步切换。

F9.01 辅助给定通道	范围：0~12【0】
F9.02 模拟辅助给定系数	范围：0.00~9.99【1.00】
F9.03 数字辅助频率初值	范围：0.00~600.0Hz【0.00Hz】
F9.04 数字辅助频率控制	范围：000~111【000】

变频器的设定频率可以由主给定频率和辅助给定频率合成，F9.01~F9.04用于定义辅助频率给定通道。图5-53为主给定频率与辅助给定频率经比例调整后形成设定频率的过程。

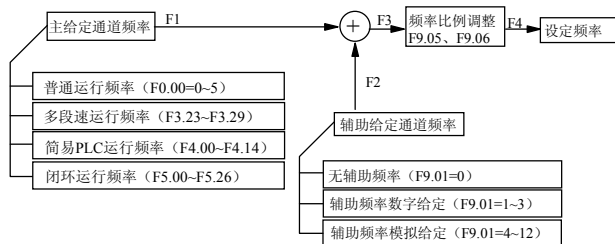


图5-53 给定频率合成示意图

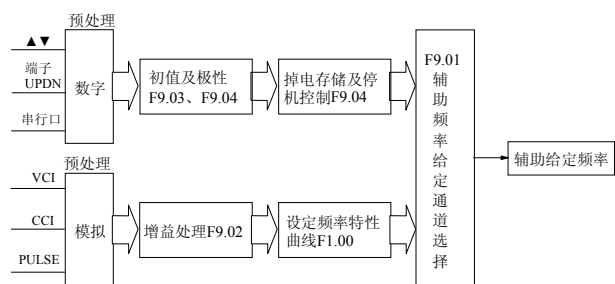


图5-54 辅助频率给定通道示意图

辅助频率的控制由F9.01~F9.04定义，F9.01定义辅助频率给定通道。

表5-12 辅助频率给定通道的选择

通道	通道名称	特性说明
0	无辅助频率通道	零
1	数字设定 1, 操作▲、▼调节	由 F9.03 直接给出, 根据
2	数字设定 2, 端子 UP/DN 调节	F9.04 设置, 掉电时可存
3	数字设定 3, 串行口给定	储修改后的频率到 F9.03
4	VCI 模拟给定	由实际模拟量输入确定, 频率关系特性曲线选择见 F1.00
5	CCI 模拟给定	
6	端子脉冲 PULSE 给定	
7	- VCI 模拟给定	
8	- CCI 模拟给定	
9	-端子脉冲 PULSE 给定	
10	VCI-5	
11	CCI-5	
12	PULSE-0.5×F1.03	

选择数字设定3, 串行口给定时, 上位机通过设置F9.03修改辅助频率。

选择VCI-5或CCI-5作为辅助频率给定通道时, 以5V模拟输入为中心点, 0~5V为负向调节, 5~10V为正向调节。例如如图5-55。

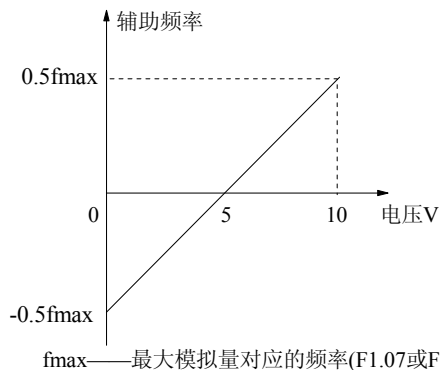


图5-55 VCI-5或CCI-5作为辅助频率给定通道

选择PULSE-0.5×F1.03作为辅助频率给定通道时, 以1/2的F1.03(最大脉冲输入频率)为中心点, 0~0.5倍最大脉冲频率输入为负向调节, (0.5~1)倍最大脉冲频率输入为正向调节。例如如图5-56。

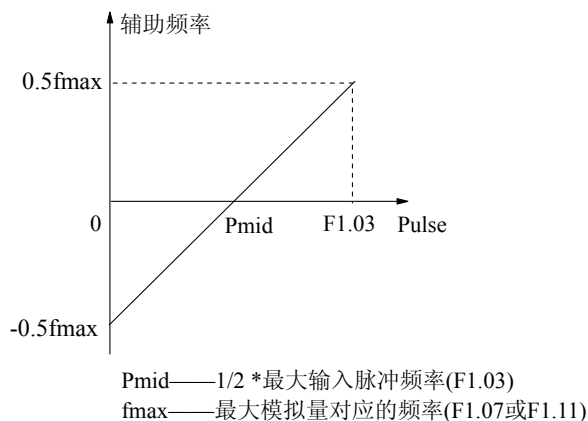


图5-56 PULSE-0.5×F1.03作为辅助频率给定通道

F9.02: 模拟辅助给定系数

仅对F9.01=4~12时有效, 先用F9.02进行增益计算, 再按F1.00定义的频率特性曲线进行辅助频率计算。

F9.03: 数字辅助频率初值

仅对F9.01=1~3时有效, 为这三种方式下辅助频率给定的初始值。

F9.04: 数字辅助频率控制

仅对F9.01=1~3时有效, 如图5-57所示。

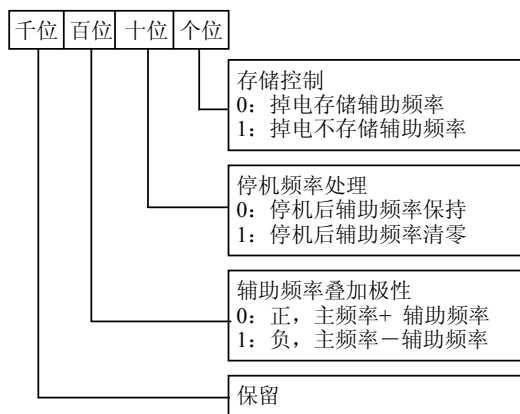


图5-57 数字辅助频率控制设定

个位: 掉电存储选择

0: 掉电存储辅助频率

掉电时辅助频率将存储在F9.03中, 辅助频率叠加极性存储在F9.04中。

1: 掉电不存储辅助频率

掉电时不存储。

十位: 停机频率处理

0: 停机后保持辅助频率

停机时辅助频率保持。

1: 停机后设定频率清零

停机后辅助频率清零。

百位: 频率极性

0: 正极性

主频率与辅助频率的和作为设定频率

1: 负极性
主频率与辅助频率的差作为设定频率

注意

当辅助给定通道与频率主给定通道相同时，辅助给定通道无效。

F9.05 设定频率比例调整选择	范围：0~2【0】
F9.06 设定频率比例调整系数	范围：0.0%~200.0% 【100.0%】

该功能确定设定频率（主给定频率叠加辅助给定频率后的合成频率）的调整方式。如图5-55所示。

0: 无作用

不调整主辅给定合成后的设定频率，即 $F4=F3$ 。

1: 相对最大输出频率F005调整

设定频率 $F4=F3+F0.05 \times (F9.06-100\%)$ 。

2: 相对当前频率调整

设定频率 $F4=F3+F3 \times (F9.06-100\%) = F3 \times F9.06$ 。

F9.07 操作面板按键功能及锁定选择	范围：000~422 【000】
---------------------	---------------------

该功能定义操作面板上PANEL/REMOTE键、STOP/RESET键及操作面板锁定等功能。

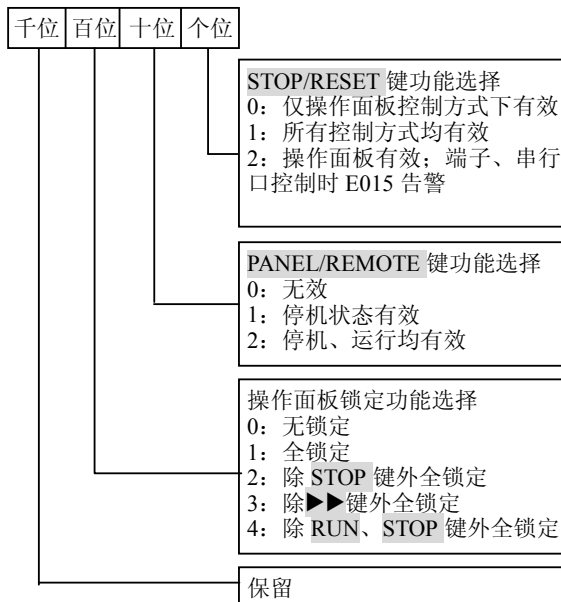


图5-58 操作面板按键功能及锁定选择设定

个位: STOP/RESET键功能选择

该项用于设置操作面板STOP/RESET键作为停机按键STOP时的作用范围及工作方式。

0: 仅在操作面板运行命令通道时有效。

1: 在操作面板、端子、串行口运行命令通道时均有效。按下此键，变频器按照停机方式停机。

2: 在操作面板、端子、串行口运行命令通道时均有效。

在操作面板运行命令通道下，按下此键，变频器按照停机方式停机；在端子或串行口运行命令通道时，按下此键，变频器报警（故障码：E015）并自由停车。

STOP/RESET键作为故障复位按键RESET时在各种运行命令通道下均有效。

十位: PANEL/REMOTE键功能选择

该项用于设置操作面板上PANEL/REMOTE键的作用及作用范围。

0: PANEL/REMOTE键无效，不能用此键来切换运行命令通道。

1: PANEL/REMOTE键仅在停机状态下有效，运行时不能通过此键切换运行命令通道。

2: PANEL/REMOTE键在停机状态及运行状态均可切换运行命令通道。

运行命令通道切换顺序:

操作面板运行命令通道（PANEL/REMOTE灯亮）→端子运行命令通道（PANEL/REMOTE灯灭）→串行口运行命令通道（PANEL/REMOTE灯闪）→操作面板运行命令通道（PANEL/REMOTE灯亮）

注意

利用PANEL/REMOTE键循环切换至所需的运行命令通道后，需在3秒内按下ENTER/DATA键确认后方可有效。

百位: 操作面板锁定功能

该项用于设置操作面板上按键的锁定选择及范围。

0: 无锁定功能，操作面板上任何按键无锁定。

1: 操作面板按键全锁定，锁定功能生效后操作面板上的任何按键均无效。

2: 除了STOP/RESET键外其他按键全部锁定。锁定功能生效后，只有STOP/RESET键可以正常使用。

3: 除了▶▶键外，其他按键全部锁定。锁定功能生效后，只有▶▶键可以正常使用。

4: 除了RUN、STOP键外其他按键全部锁定。锁定功能生效后，只有RUN、STOP键可以正常使用。

本项按需求设置后，还需要按照特定的操作方法才能使锁定生效，见图4-14说明。

同样解锁方法见图4-15说明。

F9.08 冷却风扇控制	范围：0、1【0】
--------------	-----------

0: 自动停止方式

变频器运行中风扇一直运转，停机3分钟后，自动启动内部温度检测程序，根据模块温度状况决定风扇的运转与停止。

1: 通电中风扇一直运转

变频器上电后风扇一直运转。

F9.09 加减速时间单位	范围：0、1【0】
---------------	-----------

本功能确定加减速的时间单位。

0: 秒

1: 分钟

该功能对点动运行之外的所有加速及减速过程均有效。
最长可设60小时的加减速时间，适合于需要长加减速的场合。

注意

建议尽可能选择以秒为时间单位。

F9.10	保留
-------	----

保留功能。

F9.11 过调制使能	范围: 0、1【1】
-------------	------------

在长期低电网电压（85%额定电压以下），及长期重载工作的情况下，变频器通过提高自身母线电压的利用率，来提高输出电压。该功能决定是否启动过调制功能。

0: 无效，不启动过调制功能

1: 有效，启动过调制功能

注意

过调制功能起作用时，输出电流谐波会略有增加。

F9.12 零频运行阈值	范围: 0.00~600.00Hz【0.00Hz】
--------------	---------------------------

F9.13 零频回差	范围: 0.00~600.00Hz【0.00Hz】
------------	---------------------------

这两个功能码用于设定零频回差控制功能。

以模拟CCI电流给定通道为例，见图5-59。

起动过程：

运行命令发出后，只有当模拟CCI电流输入到达或超过某值Ib，其所对应的设定频率到达fb时，电机才开始起动，并按加速时间加速到模拟CCI电流输入对应的频率。

停机过程：

运行过程中当CCI的电流值减小到Ib时，变频器并不会立即停机，只有CCI电流继续减小到Ia，对应的设定频率为fa时，变频器才停止输出。

这里fa定义成零频运行阈值，由F9.12定义，fb-fa的值定义为零频回差，由功能码F9.13定义。

利用此功能可以完成休眠功能，实现节能运行，并通过回差的宽度避免变频器在阈值频率频繁起动。

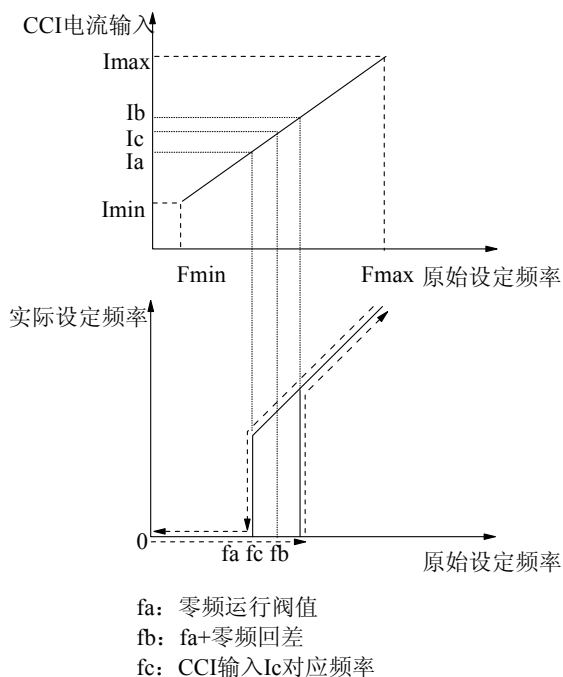


图5-59 零频回差运行

F9.14~ F9.19	保留
--------------	----

保留功能。

F9.20 瞬停不停功能选择	范围: 0、1【0】
----------------	------------

F9.21 电压补偿时频率下降率	范围: 0.00~99.99Hz/s【10.00Hz/s】
------------------	-------------------------------

瞬停不停功能用于定义在电压下降或瞬时欠压时，变频器是否自动进行低电压补偿。适当降低输出频率，通过负载回馈能量，维持变频器不跳闸运行。

F9.20设为0，不动作

F9.20设为1，动作，进行低电压补偿。

电压补偿时频率下降率F9.21设置过大时，负载瞬时回馈能量亦很大，可能引起过电压保护；F9.21设置过小时，负载回馈能量过小，则起不到低电压补偿的作用。调整时，请根据负载惯量及负载轻重合理选择。

注意

该功能仅对18.5kW及其以下有效。

F9.22 停电再起功能选择	范围: 0、1【0】
----------------	------------

F9.23 停电再起等待时间	范围: 0.0~10.0s【0.5s】
----------------	---------------------

本功能实现变频器掉电后，再上电时，在不同的运行命令通道下，变频器是否自动开始运行及自动运行前的等待时间。

F9.22设为0，停电后再上电时，变频器不会自动运行。

F9.22设为1，停电后再上电时，若满足起动条件则变频器等待F9.23定义的时间后，自动运行。

本功能码的设定、掉电时刻的运行状态、上电时刻的控制命令状态共同决定上电后变频器是否自动运行。见表5-13。

表5-13 停电再起功能的起停条件

F9.22 设置	掉电前 的 状态	操作 面板	串行 口	端子三线式 1、 2, 两线式 1		端子两线式 2	
				上电时刻运行命令: 无			
0	待机	0	0	0	0	0	0
	运行	0	0	0	0	0	0
1	待机	0	0	0	0	0	1
	运行	1	1	1	0	0	1

注意

表5-13为各组合条件下，上电后变频器的动作情况，0：进入待机状态；1：自动开始运行。

由操作面板、串行口、端子三线式1、2控制起停时，为脉冲式命令方式，上电时刻无运行命令。

若有待机命令则待机优先。

停电再起有效时，如果运行中没有完全掉电又重新上电（即变频器LED显示P.OFF过程中），则再起启动运行时自动按照转速跟踪方式启动；如果完全掉电后（即操作面板上LED完全熄灭后）重新上电，则再起启动按照启动方式F2.00的设置方式启动。

5.11 保留（FA组）

FA.00~FA.11	保留
-------------	----

5.12 通讯参数（FF组）

FF.00 通讯配置	范围：0000~1127H【0005】
------------	---------------------

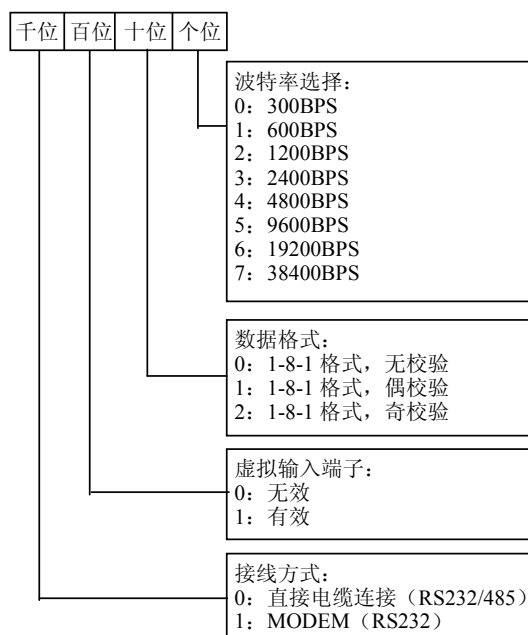


图5-60 通讯配置设定

本功能码为按LED位方式设置，用于串行通讯端口的参数选择。

虚拟端子是由上位机发送指令来模拟实际端子，运行数据中的每位分别代表一个端子，每位的值代表相应端子状态：bit0~12：虚拟端子X1~X8、FWD、REV、Y1、Y2、TC。（参见附录三中的附表8“设置虚拟控制端子状态”）。上位机虚拟端子有效时，实际端子功能无效，虚拟端子等同实际端子应用。

千位的设置不影响通讯过程的处理，但当该功能码设置为MODEM（RS232）方式时，每当变频器上电时，将通过控制板上的RS232口对MODEM作一次初始化操作，以便MODEM在接收到电话线路3次振铃信号后自动应答，实现由拨号线路组成的远程控制线路，接线方式见3.3.2 控制回路配置及配线说明。

FF.01 本机地址	范围：0~127【1】
------------	-------------

在串行口通讯时，本功能码用来标识本变频器的地址。

注意：127是广播地址，设置为广播地址时，只能接收和执行上位机的广播命令，而不会应答上位机。

FF.02 通讯超时检出时间	范围：0~1000.0s【0.0s】
----------------	--------------------

当串行口通讯信号消失，其持续时间超过本功能码的设定值后，变频器即判定为通讯故障。

当设定值为0时，变频器不检测串行口通讯信号，即本功能无效。

FF.03 本机应答延时	范围：0~1000ms【5ms】
--------------	------------------

本机应答延时是指变频器串行口在接受并解释执行上位机发送来的命令后，直到返回应答帧给上位机所需要的延迟时间，本功能码用来设置该延时。

5.13 电机参数 (FH组)

FH.00	电机极数	范围: 2~14【4】
FH.01	额定功率	范围: 0.4~999.9kW【机型确定】
FH.02	额定电流	范围: 0.1~999.9A【机型确定】

设置被控电机的参数。

为了保证控制性能, 请务必按照电机的铭牌参数正确设置FH.00~FH.02的值。

电机与变频器功率等级应匹配配置。一般只允许比变频器小两级或大一级, 超过此范围, 不能保证控制性能。

FH.03	空载电流 I ₀	范围: 0.1~999.9A【机型确定】
FH.04	定子电阻 %R ₁	范围: 0.0~50.00%【机型确定】
FH.05	漏感抗 %X ₁	范围: 0.0~50.00%【机型确定】
FH.06	转子电阻 %R ₂	范围: 0.0~50.00%【机型确定】
FH.07	互感抗 %X _m	范围: 0.0~2000.0%【机型确定】

以上各电机参数的具体含义如图5-61所示。

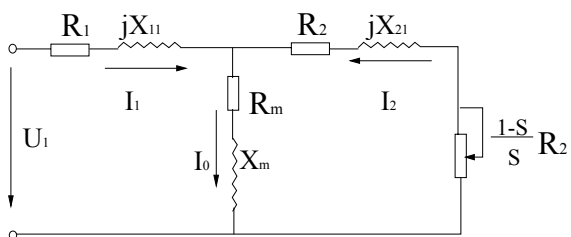


图5-61 异步电机稳态等效电路图

图5-61中的R₁、X₁₁、R₂、X₂₁、X_m、I₀ 分别代表: 定子电阻、定子漏感抗、转子电阻、转子漏感抗、互感抗、空载电流。功能码FH.05为定、转子漏感抗之和。

以上FH.04 ~FH.07均为上述各电机参数的百分比, 其计算公式为:

电阻 (定子电阻或折算到定子侧的转子电阻) 计算公式:

$$\%R = \frac{R}{V / (\sqrt{3} \cdot I)} \times 100\%$$

R: 定子电阻或折算到定子侧的转子电阻实际值;

V: 额定电压;

I: 电动机额定电流

感抗 (漏感抗或互感抗) 计算公式:

$$\%X = \frac{X}{V / (\sqrt{3} \cdot I)} \times 100\%$$

X: 相对于基本频率的定、转子漏感抗之和 (折算到定子侧) 或互感抗;

V: 额定电压;

I: 电动机额定电流

如电动机的参数都已知, 请按照上面所列计算公式将计算值相应写入FH.04 ~FH.07。

如进行电机参数自整定, 则在自整定正常结束后, FH.03~FH.07的设定值将被更新。

更改电机功率FH.01后, 变频器将FH.02~FH.07参数设置为相应功率的电机参数。

FH.08	额定转差频率	范围: 0.00~20.00Hz【0.00Hz】
-------	--------	--------------------------

电机额定转差频率可由电机额定转速 (铭牌标识) 计算得到:
 额定转差频率=电机额定频率 (即基本运行频率F0.06) × (电机同步转速-电机额定转速) ÷ 电机同步转速

其中: 电机同步转速=电机额定频率 × 120 ÷ 电机极数 (FH.00)
 设定转差频率后配合F3.07~F3.09, 转差补偿将起作用。

FH.09	参数自整定	范围: 0~2【0】
-------	-------	------------

此功能可自动测定和写入电动机的参数。

0: 不进行参数自整定

1: 电机静止整定

进行自整定前, 请务必正确输入被控电机的铭牌参数 (FH.00~FH.02)。

静止整定时, 电动机处于静止状态, 此时自动测量电动机的定子电阻 (%R₁)、转子电阻 (%R₂) 以及相对基本频率的漏感抗 (%X₁), 所测量的参数相应自动写入FH.04、FH.05和FH.06。

2: 电机旋转整定

旋转整定时, 电动机先处于静止状态, 此时自动测量电动机的定子电阻 (%R₁)、转子电阻 (%R₂) 以及相对基本频率的漏感抗 (%X₁); 然后电动机处于旋转状态, 自动测量电动机的互感抗 (%X_m) 和空载电流 (I₀), 所测量的参数相应自动写入FH.04、FH.05、FH.06、FH.07和FH.03。

自整定结束后, FH.09的设定值将自动被设置为0。

自整定步骤

1. 按照电动机特性, 正确设定功能“F0.06基本运行频率”和“F0.07最大输出电压”。
2. 正确设定功能“FH.00电机极数”、“FH.01额定功率”、“FH.02额定电流”。
3. 当选择FH.09为2时, 请设定加速时间 (F0.10) 和减速时间 (F0.11), 并将电机轴脱离负载且仔细确认其安全性。
4. 设定FH.09为1或2, 按ENTER/DATA键后, 再按RUN键即开始自整定。
5. 当LED操作面板上的运行指示灯灭时, 表示自整定结束。

注意

当设定FH.09为2时, 在自整定过程中若出现过流、过压故障, 可适当增加加减速时间;

当设定FH.09为2进行旋转整定时应将电机轴脱离负载, 禁止电机带负载进行旋转自整定;

在启动自整定前应确保电机处于停止状态, 否则自整定不能正

常进行；

在某些场合（比如电机无法与负载脱离等情况下）不便于进行旋转整定或者用户对电机控制性能要求不高时，可进行静止整定或不进行整定，此时请正确输入电机铭牌参数（FH.00～FH.02）。

如果无法进行自整定，并且用户已知道准确的电机参数，此时用户应先正确输入电机铭牌参数（FH.00～FH.02），然后按照上述电阻和感抗的计算公式输入已知电机参数的计算值（FH.03～FH.07），请务必准确设置参数。

自整定不成功，E024故障告警。

FH.10 电机稳定因子	范围：0～255【机型确定】
--------------	----------------

该功能用于抑制变频器与电机配合时所产生的固有振荡。若恒定负载运行时输出电流反复变化，在出厂参数的基础上调整该功能码的大小可消除振荡，使电机平稳运行。

FH.11～FH.21	保留
-------------	----

保留

5.14 保护相关参数（FL组）

FL.00 电机过载保护方式选择	范围：0、1、2【1】
------------------	-------------

0：不动作

没有电机过载保护特性（谨慎采用），此时，变频器对负载电机没有过载保护；

1：普通电机（带低速补偿）

由于普通电机在低速情况下的散热效果变差，相应的电子热保护值也作适当调整，这里所说的带低速补偿特性，就是把运行频率低于30Hz的电机过载保护阈值下调。

2：变频电机（不带低速补偿）

由于变频专用电机的散热不受转速影响，不需要进行低速运行时的保护值调整。

FL.01 电机过载保护系数	范围：20.0～110.0%【100.0%】
----------------	------------------------

为了对不同型号负载电机实施有效的过载保护，有必要对变频器的允许输出电流的最大值进行调整。如图5-62所示。

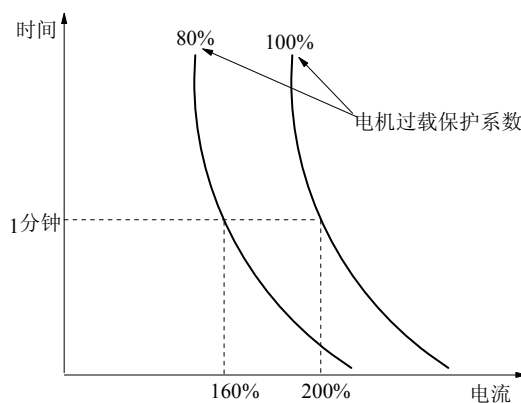


图5-62 电机过载保护系数设定

该调整值可由下面的公式确定：

$$\text{电机过载保护系数值} = \frac{\text{允许最大负载电流}}{\text{变频器额定输出电流}} \times 100\%$$

一般定义允许最大负载电流为负载电机的额定电流。

注意

当负载电机的额定电流值与变频器的额定电流不匹配时，通过设定FL.00～FL.01的值可以实现对电机的过载保护。

FL.02 过压失速选择	范围：0、1【1】
FL.03 失速过压点	范围：120～150%【140.0%】

0：禁止

1：允许

变频器减速运行过程中，由于负载惯性的影响，可能会出现电机转速的实际下降率低于输出频率的下降率，此时电机回馈电能给变频器，造成变频器直流母线电压升高，如果不采取措施，则会出现过压跳闸。

过压失速保护功能在变频器减速运行过程中通过检测母线电压，并与FL.03（相对于标准母线电压）定义的失速过压点比较，如果超过失速过压点，变频器输出频率停止下降，当再次检测母线电压低于失速过压点后，再实施减速运行，如图5-63所示。

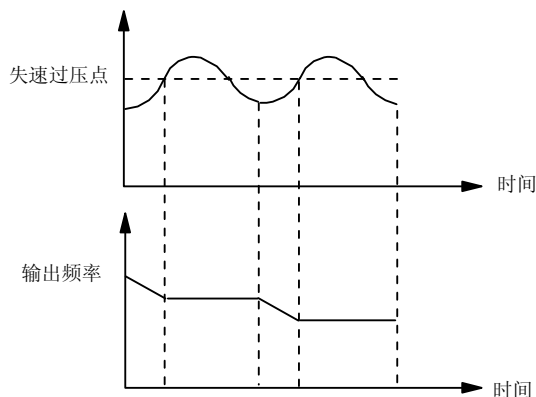


图5-63 过压失速功能

注意

- 1) 过压失速状态保持1分钟以上，则变频器故障告警E015。
- 2) 设置失速点较低时，建议用户适当加长减速时间。

FL.04 过载预警检出选择	范围：000~111【000】
FL.05 过载预警检出水平	范围：20~150%【130.0%】
FL.06 过载预警检出时间	范围：0.0~60.0s【5.0s】

变频器有变频器过载和电机过载保护功能，其中变频器过载保护参见表2-1，电机过载保护参见FL.00、FL.01。FL.04~FL.06实现对过载保护功能动作前过载状况的监控。

过载预警检出选择（FL.04）定义了过载预警检测选择、报警动作选择和检出水平量的相对值。

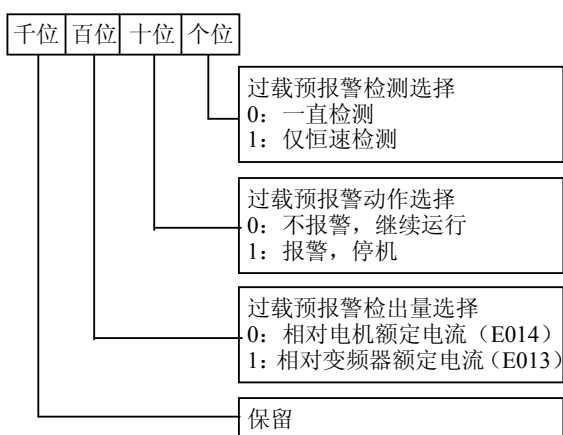


图5-64 过载检出设置设定

个位：过载预警检测选择

- 0: 在变频器运行期间，过载检出一直工作。
- 1: 仅在变频器恒速运行时，过载检出工作。

十位：过载预警动作选择

- 0: 过载检出有效时，不告警并且继续运行。
- 1: 过载检出有效时，报警、停机。

百位：过载预警检出量选择

- 0: 检出水平相对于电机额定电流（告警时故障代码E014）。
- 1: 检出水平相对于变频器额定电流（告警时故障代码E013）。

过载预警检出水平（FL.05）定义了过载预警动作的电流阈值，其设定值是相对于额定电流（参见FL.04）的百分比。

过载预警检出时间（FL.06）定义了变频器输出电流持续大于过载检出水平（FL.05）超出一定时间后，输出过载预警信号。

过载预警状态有效即变频器工作电流超过过载检出水平并且保持的时间超过过载检出时间。

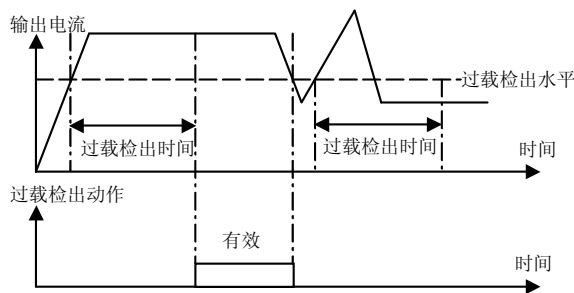


图5-65 过载预警检出功能示意图

注意

1. 一般过载预警检出水平的设置应小于过载保护水平。
2. 在过载预警检出时间内，工作电流小于过载预警检出水平后，机内的过载预警检出时间重新计时。

FL.07 自动限流水平	范围：20.0~200.0%【机型】
FL.08 限流时频率下降率	范围：0.00~99.99Hz/s【10.00Hz/s】
FL.09 自动限流动作选择	范围：0~1【1】

自动限流功能是通过实时控制负载电流，自动限定其不超过设定的自动限流水平（FL.07），以防止电流过冲而引起的故障跳闸，对于一些惯量较大或变化剧烈的负载场合，该功能尤其适用。

自动限流水平（FL.07）定义了自动限流动作的电流阈值，其设定范围是相对于变频器额定电流的百分比。出厂值变频器出厂值110%。

限流时频率下降率（FL.08）定义了自动限流动作时对输出频率调整的速率。

自动限流动作时频率下降率FL.08过小，则不易摆脱自动限流状态而可能最终导致过载故障；若下降率FL.08过大，则频率调整程度加剧，变频器可能常时间处于发电状态导致过压保护。

自动限流功能在加减速状态下始终有效，恒速运行时自动限流功能是否有效由自动限流动作选择（FL.09）决定。

FL.09=0表示恒速运行时，自动限流无效；

FL.09=1表示恒速运行时，自动限流有效。

在自动限流动作时，输出频率可能会有所变化，所以对要求恒速运行时输出频率较稳定的场合，不宜使用自动限流功能。

当自动限流有效时，由于限流水平的较低设置，可能会影响变频器过载能力。

FL.10 自动复位次数	范围：0~10【0】
FL.11 自动复位间隔时间	范围：2.0~20.0s【5.0s】

故障自动复位功能可对运行中的故障按照设定的次数和间隔时间进行自动复位。自动复位次数设置为0次时表示禁止自动复位，立即进行故障保护。

注意

逆变模块保护 (E010)、外部设备故障 (E015) 无自动复位功能。

复位间隔期间输出封锁以零频运行,自动复位完成后自动以转速跟踪起运运行。

谨慎使用故障自动复位功能,否则可能引起人身伤害和财物损失。

FL.12 保护动作选择 1	范围: 000~111 【000】
FL.13 保护动作选择 2	范围: 0000~3211 【0000】

变频器在某些异常状态下可以通过设置保护动作选择 (FL.12 和 FL.13) 以屏蔽故障告警和停机,保持继续运行。

FL.12定义了通讯异常、接触器异常和E²PROM异常时的保护动作选择。

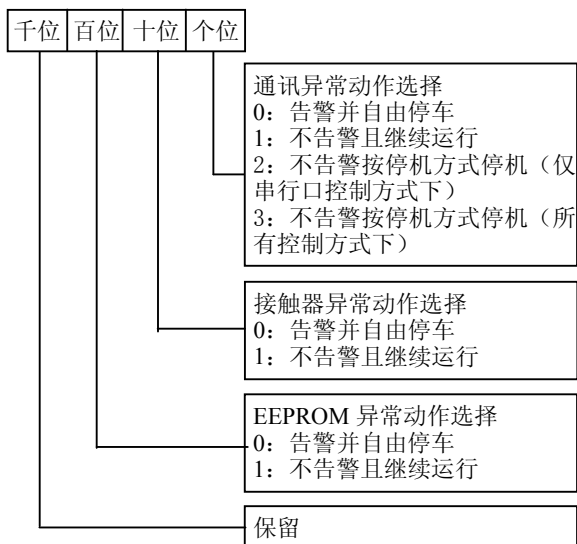


图5-66 保护动作选择1设定

FL.13定义了欠压状态、自动复位间隔、故障锁定时的保护动作选择。

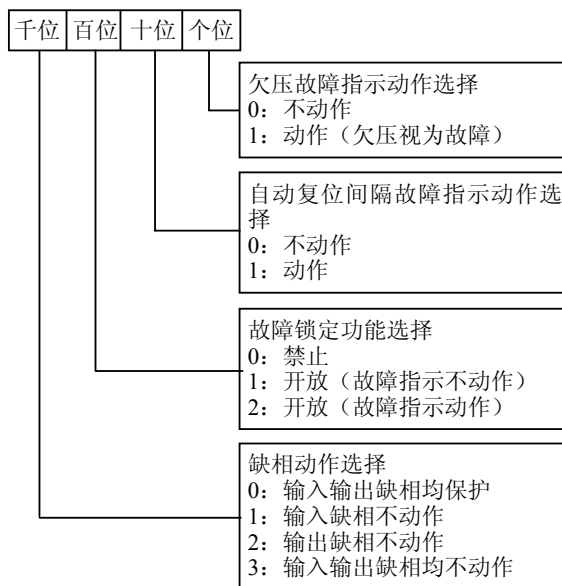


图5-67 保护动作选择2设定

注意 请谨慎选择保护动作选择功能,务必在故障原因确认后正确选择,否则可能造成事故范围扩大、人身伤害和财物财产。

FL.14 第1次异常类型	范围: 0~24 【0】
FL.15 第2次异常类型	范围: 0~24 【0】
FL.16 第3次(最近)异常类型	范围: 0~24 【0】
FL.17 最近一次故障时的母线电压	范围: 0~999V 【0V】
FL.18 最近一次故障时的输出电流	范围: 0~999.9A 【0.0A】
FL.19 最近一次故障时的运行频率	范围: 0.00~600.00Hz 【0.00Hz】

变频器有二十四种异常保护告警,并记忆最近的三次异常故障类型 (FL.14~FL.16), 和最近一次故障时的电压、电流、频率 (FL.17~FL.19), 供用户查询。

保护告警的详细说明及故障处理方法见第六章。

5.15 变频器自身参数 (Fn组)

Fn.00 设定运行时间	显示范围: 0~65.535k 小时 【0】
Fn.01 运行时间累计	显示范围: 0~65.535k 小时 【0】
Fn.02 散热器1温度	显示范围: 0~100℃ 【0】
Fn.03 散热器2温度	显示范围: 0~100℃ 【0】

运行累计时间到达设定运行时间 (Fn.00) 后,变频器可输出指示信号,参见F7.10~F7.12功能介绍。

Fn.01指示变频器由出厂到目前为止的累计运行时间。

散热器1温度表示逆变模块的温度,不同机型的逆变模块过温保护值可能有所不同。

散热器2温度表示整流模块温度,55kW以下机型整流桥温度不检测。

温度显示范围: 0~100℃; 精度: 5%

5.16 参数保护（FP组）

FP.00 用户密码	范围：0000~9999【0000】
------------	--------------------

用户密码设定功能用于禁止非授权人员查阅和修改功能参数。当无需用户密码功能时，该功能码设置为0000时即可。

当需要用户密码功能时，首先输入四位数作为用户密码，按ENTER/DATA键确认，在此之后若连续5分钟内无按键操作，密码自动生效。

密码的更改：

按MENU/ESC键进入密码验证状态，正确输入原四位密码后进入到参数编辑状态，选择FP.00（此时FP.00=0000），输入新的密码，并按ENTER/DATA键确认，在此之后若连续5分钟内无按键操作，新的密码自动生效。

注意

请务必牢记设置的用户密码。

FP.01 参数写入保护	范围：0~2【1】
--------------	-----------

本功能码的设置，决定变频器参数的保护等级，分别为：

0：全部参数允许被改写；

1：除设定频率（F0.02）和本功能码外，其它功能码参数禁止改写；

2：除本功能码外，其余功能码参数禁止改写。

注意

出厂时，本功能码参数为1，默认只允许修改运行频率，其它功能码均不可修改。若要修改功能码设置，请先将本功能码设为0。修改参数完毕，若要进行参数保护，可再将本功能码设置为希望的保护等级。将本功能码设为0，恢复出厂参数时，本功能码保持不变。

FP.02 参数初始化	范围：0~2【0】
-------------	-----------

0：无操作

1：清除故障记录

将本功能码存入参数1时，将对故障记录（FL.14~FL.19）的内容作清零操作。

2：恢复厂家参数

将本功能码存入参数2时，将对FL.12以前的功能码，除电机极数（FH.00）以外的功能码参数按机型恢复厂家参数。

清除记忆信息或恢复厂家参数操作后，本功能码将自动恢复为0。

FP.03 参数拷贝	范围：0~3【0】
------------	-----------

本功能码仅对LCD操作面板有效，LED操作面板无效。

0：无动作

1：参数上载

2：参数下载

3：参数下载（机型相关除外）

注意

1. 对LCD操作面板而言，必须先作参数上载操作，否则操作面板内存为空；当完成过一次参数上载操作后，功能码参数将一直保存在操作面板内存中；

2. 在作参数下载至变频器的操作前，变频器会检查操作面板内功能码参数的完整性和版本信息，若内存为空，或参数不全，或参数的版本与当前变频器软件的版本不符（功能码数量不同），均不能进行参数下载，并提示拷贝错误信息；

3. 参数下载完成后，操作面板内存中的参数仍然存在，故可进行多台变频器的反复拷贝。

FP.04	保留
-------	----

第六章 故障对策及异常处理

变频器所有可能出现的故障类型，归纳如表6-1所示，故障代码显示范围为E001~E024。用户在寻求服务之前，可以先按该表提示进行自查，并详细记录故障现象，需要寻求服务时，请与销售商联系。

表6-1 故障报警内容及对策

故障代码	故障类型	可能的故障原因	对策
E001	变频器加速运行过电流	加速时间太短	延长加速时间
		V/F 曲线不合适	调整 V/F 曲线设置, 调整手动转矩提升量或者正确设置电机参数保证自动转矩提升正常
		瞬停发生时, 对旋转中电机实施再启动	启动方式 F2.00 设置为转速跟踪再启动功能
		电网电压低	检查输入电源
		变频器功率太小	选用功率等级大的变频器
E002	变频器减速运行过电流	减速时间太短	延长减速时间
		有势能负载或负载惯性转矩大	外加合适的能耗制动组件
		变频器功率偏小	选用功率等级大的变频器
E003	变频器恒速运行过电流	负载发生突变	减小负载的突变
		加减速时间设置太短	适当延长加减速时间
		负载异常	进行负载检查
		电网电压低	检查输入电源
		变频器功率偏小	选用功率等级大的变频器
E004	变频器加速运行过电压	输入电压异常	检查输入电源
		加速时间设置太短	适当延长加速时间
		瞬停发生时, 对旋转中电机实施再启动	将启动方式 F2.00 设置为转速跟踪再启动功能
E005	变频器减速运行过电压	减速时间太短 (相对于再生能量)	延长减速时间
		有势能负载或负载惯性转矩大	选择合适的能耗制动组件
E006	变频器恒速运行过电压	输入电压异常	检查输入电源
		加减速时间设置太短	适当延长加减速时间
		输入电压发生了异常变动	安装输入电抗器
		负载惯性大	考虑采用能耗制动组件
E007	变频器控制电源过电压	输入电压异常	检查输入电源或寻求服务
E008	输入侧缺相	输入 R.S.T 有缺相	检查安装配线 检查输入电压
E009	输出侧缺相	输出 U.V.W 有缺相	检查输出配线 检查电机及电缆
E010	逆变模块保护	变频器瞬间过流	参见过流对策
		输出三相有相间短路或接地短路	重新配线
		风道堵塞或风扇损坏	疏通风道或更换风扇
		环境温度过高	降低环境温度
		控制板连线或插件松动	检查并重新连线
		输出缺相等原因造成电流波形异常	检查配线
		辅助电源损坏, 驱动电压欠压	寻求服务
E010	逆变模块保护	逆变模块桥臂直通	寻求服务
		控制板异常	寻求服务

故障代码	故障类型	可能的故障原因	对策
E011	逆变模块散热器过热	环境温度过高	降低环境温度
		风道阻塞	清理风道
		风扇损坏	更换风扇
		逆变模块异常	寻求服务
E012	整流模块散热器过热	环境温度过高	降低环境温度
		风道阻塞	清理风道
		风扇损坏	更换风扇
E013	变频器过载	加速时间太短	长加速时间
		V/F 曲线不合适	调整 V/F 曲线和转矩提升量
		瞬停发生时, 对旋转中的电机实施再启动	将启动方式 F2.00 设置为转速跟踪再启动功能
		电网电压过低	检查电网电压
		负载过大	选择功率更大的变频器
E014	电机过载	V/F 曲线不合适	正确设置 V/F 曲线和转矩提升量
		电网电压过低	检查电网电压
		通用电机长期低速大负载运行	长期低速运行, 可选择专用电机
		电机过载保护系数设置不正确	正确设置电机过载保护系数
E015	紧急停车 或外部设备故障	非操作面板运行方式下, 使用急停 STOP 键	查看 F9.07 中 STOP 键的功能定义
		失速情况下使用急停 STOP 键	查看 F9.07 中 STOP 键的功能定义
		失速状态持续 1 分钟, 会自动报 E015 停机	正确设置 FL.02 及 FL.03
		外部故障急停端子闭合	处理外部故障后断开外部故障端子
E016	E2PROM 读写故障	控制参数的读写发生错误	STOP/RESET 键复位 寻求服务
E017	RS232/485 通讯错误	波特率设置不当	适当设置波特率
		串行口通讯错误	按 STOP/RESET 键复位, 寻求服务
		故障告警参数设置不当	修改 FF.02、FF.03 及 FL.12 的设置
		上位机没有工作	检查上位机工作与否、接线是否正确。
E018	接触器未吸合	电网电压过低	查电网电压
		接触器损坏	更换主回路接触器, 寻求服务
		上电缓冲电阻损坏	更换缓冲电阻, 寻求服务
		控制回路损坏	寻求服务
		输入缺相	检查输入 R.S.T 接线
E019	电流检测电路故障	控制板连线或插件松动	检查并重新连线
		辅助电源损坏	寻求服务
		霍尔器件损坏	寻求服务
		放大电路异常	寻求服务
E020	系统干扰	干扰严重	按 STOP/RESET 键复位或在电源输入侧外加电源滤波器
		主控板 DSP 读写错误	按 STOP/RESET 键复位, 寻求服务
E021	保留	保留	保留
E022	保留	保留	保留
E023	操作面板参数 拷贝出错	操作面板参数不完整或者操作面板版本与主控板版本不一致	重新刷新操作面板数据和版本, 先使用 FP.03=1 上传参数再使用 FP.03=2 或 3 下载。
		操作面板 E2PROM 损坏	寻求服务
E024	自整定不良	电机铭牌参数设置错误	按电机铭牌正确设置参数
		自整定超时	检查电机连线

表6-2 操作异常及对策

现象	出现条件	可能原因	对策
操作面板没有响应	个别键或所有键均没有响应	操作面板锁定功能生效	在停机或运行参数状态下，先按下 ENTER/DATA 键并保持，再连续按▼键三次，即可解锁。 变频器完全掉电再上电
		操作面板连接线接触不良	检查连接线。
		操作面板按键损坏	更换操作面板或寻求服务
功能码不能修改	运行状态下不可修改	该功能码在运行状态下不能修改	停机状态下进行修改。
	部分功能码不可修改	功能码 FP.01 设定为 1 或 2	将 FP.01 改设为 0。
		该功能码是实际检测值	实际参数用户不能修改
	按 MENU/ESC 无反应	操作面板锁定功能生效或其他	见“操作面板没有响应”解决方法
按 MENU/ESC 后无法进入功能码显示状态显示 0.0.0.0.	设有用户密码	正确输入用户密码 寻求服务	
运行中变频器意外停机	未给出停机命令，变频器自动停机，运行指示灯灭	有故障报警	查找故障原因，复位故障
		简易 PLC 单循环完成	检查 PLC 参数设置
		上位机或远程控制盒与变频器通讯中断	检查通讯线路及 FF.02、FF.03、FL.12 的设置
		电源有中断	检查供电情况
		运行命令通道切换	检查操作及运行命令通道相关功能码设置
		控制端子正反逻辑改变	检查 F7.35 设置是否符合要求
	未给出停机命令，电机自动停车，变频器运行指示灯亮，零频运行	故障自动复位	检查故障自动复位设置和故障原因
		简易 PLC 暂停	检查 PLC 暂停功能端子
		外部中断	检查外部中断设置及故障源
		零频停机	检查零频停机参数设置 F9.12、F9.13
		设定频率为 0	检查设定频率
		跳跃频率设置问题	检查跳跃频率设置
		正作用，闭环反馈>给定 反作用，闭环反馈<给定	检查闭环给定与反馈
		频率调整设置为 0	检查 F9.05 及 F9.06 设置
停电再启动选择瞬时低压补偿，且电源电压偏低	检查停电再启动功能设置和输入电压		
变频器无法运行	按下运行键，变频器不运行，运行指示灯灭。	自由停车功能端子有效	检查自由停车端子
		变频器禁止运行端子有效	检查变频器禁止运行端子
		外部停机功能端子有效	检查外部停机功能端子
		三线制控制方式下，三线制运转控制功能端子未闭合	设置并闭合三线制运转控制端子
		有故障报警	排除故障
		上位机虚拟端子功能设置不当	取消上位机虚拟端子功能或用上位机给出恰当设置，或修改 F7.35 设置
		输入端子正反逻辑设置不当	检查 F7.35 设置
变频器上电立即运行报 POWEROFF	晶闸管或接触器断开且变频器负载较大	由于晶闸管或接触器未闭合，变频器带较大负载运行时主回路直流母线电压将降低，变频器先显示 POWEROFF，而不再显示 E018 故障	等待晶闸管或接触器完全闭合再运行变频器

第七章 保养和维护

由于环境的温度、湿度、粉尘及振动的影响，变频器内部的器件老化及磨损等诸多原因，都会导致变频器潜在的故障发生，因此，有必要对变频器实施日常和定期的保养及维护。

注意

1. 在检查及维护前，请首先确认以下几项，否则，会有触电危险。
2. 变频器已切断电源；
3. 盖板打开后，充电指示灯灭；
4. 用直流高电压表测 (+)、(-) 之间电压小于36V以下。

7.1 日常保养和维护

变频器必须按照2.1节规定的使用环境运行，另外，运行中也可能发生一些意外的情况，用户应该按照下表的提示，做日常的保养工作。保持良好的运行环境，记录日常运行的数据，并及时发现异常原因，是延长变频器使用寿命的好办法。

表7-1 日常检查提示表

检查对象	检查要领			判别标准
	检查内容	周期	检查手段	
运行环境	(1)温度、湿度	随时	(1)温度计、湿度计	(1)-10℃~+40℃，40℃~50℃降额使用
	(2)尘埃、水及滴漏		(2)目视	(2)无水漏痕迹
	(3)气体		(3)目视	(3)无异味
变频器	(1)振动发热	随时	(1)外壳触摸	(1)振动平稳，风温合理
	(2)噪声		(2)听	(2)无异样响声
电机	(1)发热	随时	(1)手触摸	(1)发热无异常
	(2)噪音		(2)听觉	(2)噪音均匀
运行状态参数	(1)输出电流	随时	(1)电流表	(1)在额定值范围
	(2)输出电压		(2)电压表	(2)在额定值范围
	(3)内部温度		(3)温度计	(3)温升小于 35℃

7.2 定期维护

根据使用环境，用户可以3个月或6个月对变频器进行一次定期检查。

注意

- 1、只有受过专业训练的人才能拆卸部件、进行维护及器件更换；
- 2、不要将螺丝及垫圈等金属件遗留在机器内，否则有损坏设备的危险。

一般检查内容包括：

1. 控制端子螺丝是否松动，用螺丝刀拧紧；
2. 主回路端子是否有接触不良的情况，铜排连接处是否有过热痕迹；
3. 电力电缆、控制电缆有无损伤，尤其是与金属表面接触的表皮是否有割伤的痕迹；
4. 电力电缆鼻子的绝缘包扎带是否已脱落；
5. 对电路板、风道上的粉尘全面清扫，最好使用吸尘器；
6. 长期存放的变频器必须在2年以内进行一次通电实验，通电时，采用调压器缓缓升高至额定值，时间近5小时，可以不带负载；
7. 对变频器的绝缘测试，必须将所有的输入、输出端子用导线短接后，对地进行测试，严禁单个端子对地测试，否则有损坏变频器的危险，请使用500V的兆欧表。

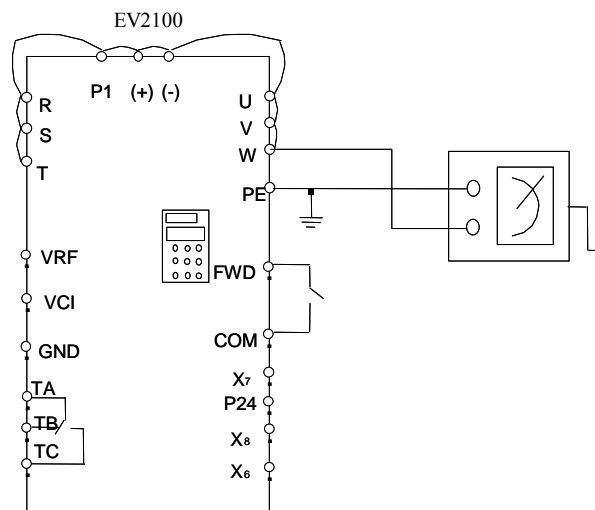


图7-1 变频器绝缘测试图

8. 如果对电机进行绝缘测试，必须将电机的输入端子U.V.W从变频器拆开，单独对电机测试，否则将会造成变频器损坏。

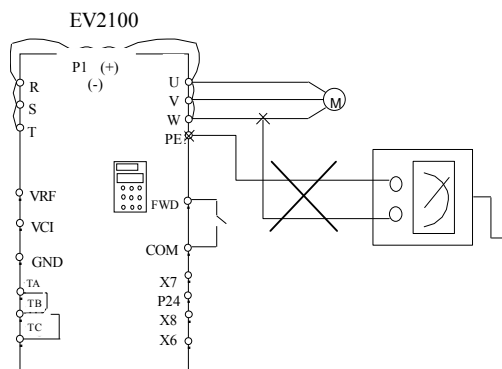


图7-2 电机绝缘测试

注意

出厂前已经通过耐压实验，用户不必再进行耐压测试，否则测试不当会损坏器件。

2. 长时间存放会导致电解电容的劣化，必须保证在2年之内通一次电，通电时间至少5小时，输入电压必须用调压器缓缓升高至额定值。

7.5 变频器的保修

变频器发生以下情况，公司将提供保修服务：

1. 保修范围仅指变频器本体；
2. 在正常使用情况下，发生故障或损坏，厂家负责18个月保修（从制造出厂之日起），18个月以上，将收取合理的维修费用；
3. 即使在18个月内，如发生以下情况，应收取一定的维修费用：
 - ①不按用户手册操作使用，带来的机器损害；
 - ②由于火灾、水灾、电压异常等造成的损害；
 - ③将变频器用于非正常功能时造成的损害；
4. 有关服务费用按照实际费用计算，如有契约，以契约优先的原则处理。

7.3 变频器易损件更换

变频器易损件主要有冷却风扇和滤波用电解电容器，其寿命与使用的环境及保养状况密切相关。一般寿命时间为：

器件名称	寿命时间
风扇	3~4 万小时
电解电容	4~5 万小时
继电器 TA/TB/TC	约 10 万次

用户可以根据运行时间确定更换年限。

1. 冷却风扇

可能损坏原因：轴承磨损、叶片老化。

判别标准：风扇叶片等是否有裂缝，开机时声音是否有异常振动声。

2. 滤波电解电容

可能损坏原因：环境温度较高，频繁的负载跳变造成脉动电流增大，电解质老化。

判别标准：有无液体漏出，安全阀是否已凸出，静电电容的测定，绝缘电阻的测定。

3. 继电器TA/TB/TC

可能损坏原因：腐蚀，频繁动作。

判别标准：开闭失灵。

7.4 变频器的存贮

用户购买变频器后，暂时存贮和长期存贮必须注意以下几点：

1. 避免在高温、潮湿及富含尘埃、金属粉尘的场所保存，要保证通风良好。

附录一 功能参数简表

变频器的功能参数按功能分组，有F0~F5、F7~F9、FF、FH、FL、Fn、FP、FU等15组，每个功能组内包括若干功能码。功能码采用（功能码组号+功能码号）的方式标识，本手册其它内容中出现F X.YZ字样，含义是功能表中第“X”组中第“YZ”号功能码，如“F5.08”表示为第5组功能的第8号功能码。

为了便于功能码的设定，在使用操作面板进行操作时，功能组号对应一级菜单，功能码号对应二级菜单，功能码参数对应三级菜单。

功能表的列内容说明如下：

第1列“功能码”：为功能参数组及参数的编号；第2列“名称”：为功能参数的完整名称；第3列“LCD画面显示”：为功能参数名称在操作面板LCD液晶显示器上的简略说明文字；第4列“设定范围”：为功能参数的有效设定值范围，在操作面板LCD液晶显示器上显示；第5列“最小单位”：为功能参数设定值的最小单位；第6列“出厂设定值”：为功能参数的出厂原始设定值；第7列“更改”：为功能参数的更改属性（即是否允许更改和更改条件），说明如下：

“○”：表示该参数的设定值在变频器处于停机、运行状态中，均可更改；

“×”：表示该参数的设定值在变频器处于运行状态时，不可更改；

“*”：表示该参数的数值是实际检测记录值，不能更改；

“—”：表示该参数是“厂家参数”，仅限于制造厂家设置，禁止用户进行操作；

（变频器已对各参数的修改属性作了自动检查约束，可帮助用户避免误修改。）

“参数进制”分为十进制（DEC）和十六进制（HEX）两种，若参数采用十六进制表示，参数编辑时其每一位的数据彼此独立，部分位的取值范围可以是十六进制的（0~F）。

1. 表中“LCD画面显示”只在使用LCD汉/英操作面板时有效。

2. “出厂设定值”表明当进行恢复出厂参数操作时，功能码参数被刷新后的数值；但实际检测的参数值或记录值，则不会被刷新。

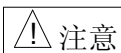
3. 为了更有效地进行参数保护，变频器对功能码提供了密码保护。设置了用户密码（即用户密码FP.00的参数不为0）后，在用户按MENU/ESC键进入功能码编辑状态之前，会先进入用户密码验证状态，操作者必须正确输入用户密码，否则无法进入。对于厂家设定参数区，则还需正确输入厂家密码后才能进入。（提醒用户不要试图修改厂家设定参数，若参数设置不当，容易导致变频器工作异常甚至损坏。）

设置了用户密码后，需5分钟内无按键操作，密码保护才起锁定作用；同样，在正确输入用户密码后，若5分钟内无按键操

作，密码保护将再次锁定。在密码保护未锁定状态，可随时修改用户密码，用户密码以最后一次输入的数值为准。

FP.00设定为0，可取消用户密码；上电时若FP.00非0则参数被密码保护。

串行通讯中对用户密码与功能码参数的修改同样遵循上述规则。



注意

变频器在出厂时，已禁止对除频率设定以外的功能参数的更改，如果用户需要更改参数，首先将FP.01(参数写入保护)中的参数由“1”改成“0”

表 1 功能参数简表

F0 组：基本运行参数						
功能码	名称	LCD 画面显示	设定范围	最小单位	出厂设定值	更改
F0.00	频率给定通道选择	频率给定通道	0: 数字给定 1, 操作面板▲、▼调节 1: 数字给定 2, 端子 UP/DN 调节 2: 数字给定 3, 串行口给定 3: VCI 模拟给定 (VCI-GND) 4: CCI 模拟给定 (CCI-GND) 5: 端子脉冲 (PULSE) 给定	1	0	○
F0.01	数字频率控制	数字频率控制	LED 个位: 0: 设定频率掉电存储 1: 设定频率掉电不存储 LED 十位: 0: 停机设定频率保持 1: 停机设定频率恢复 F0.02 注: 仅对 F0.00=0、1、2	1	00	○
F0.02	运行频率数字设定	运行频率设定	F0.13 下限频率~F0.12 上限频率 (仅对 F0.00=0、1、2)	0.01Hz	50.00Hz	○
F0.03	运行命令通道选择	运行命令通道	0: 操作面板运行命令通道 (LED 亮); 1: 端子运行命令通道 (LED 灭); 2: 串行口运行命令通道 (LED 闪烁)	1	0	○
F0.04	运转方向设定	运转方向设定	0: 正转 1: 反转	1	0	○
F0.05	最大输出频率	最大输出频率	Max {50.00, 上限频率 F0.12}~600.0Hz	0.01Hz	50.00Hz	×
F0.06	基本运行频率	基本运行频率	1.00~600.0Hz	0.01Hz	50.00Hz	×
F0.07	最大输出电压	最大输出电压	1~480V	1V	变频器额定	×
F0.08	保留	保留	-	-	1	*
F0.09	转矩提升	转矩提升	0.0: (自动) 0.1%~30.0%	0.1%	0.0%	○
F0.10	加速时间 1	加速时间 1	0.1~3600 注: 缺省单位秒; 加减速时间单位选择见 F9.09	0.1	7.5kW~30kW: 6.0s 30kW~280kW: 20.0s	○
F0.11	减速时间 1	减速时间 1				
F0.12	上限频率	上限频率	下限频率 F0.13~最大频率 F0.05	0.01Hz	50.00Hz	×
F0.13	下限频率	下限频率	0.00~上限频率 F0.12	0.01Hz	0.00Hz	×
F0.14	V/F 曲线设定	V/F 曲线设定	0: 用户设定 V/F 曲线 (由 F0.15~F0.20 功能码确定) 1: 降转矩特性曲线 1 (2.0 次幂) 2: 降转矩特性曲线 2 (1.7 次幂) 3: 降转矩特性曲线 3 (1.2 次幂)	1	0	×
F0.15	V/F 频率值 F3	V/F 频率值 3	F0.17~F0.06	0.01Hz	0.00Hz	×
F0.16	V/F 电压值 V3	V/F 电压值 3	F0.18~100.0%	0.1%	0.0%	×
F0.17	V/F 频率值 F2	V/F 频率值 2	F0.19~F0.15	0.01Hz	0.00Hz	×
F0.18	V/F 电压值 V2	V/F 电压值 2	F0.20~F0.16	0.1%	0.0%	×
F0.19	V/F 频率值 F1	V/F 频率值 1	0.00~F0.17	0.01Hz	0.00Hz	×

F0 组：基本运行参数						
功能码	名称	LCD 画面显示	设定范围	最小单位	出厂设定值	更改
F0.20	V/F 电压值 V1	V/F 电压值 1	0~F0.18	0.1%	0.0%	×
F0.21	手动转矩提升截止点	提升截止点	0.0~50.0% (相对 F0.06 基本运行频率)	0.1%	10.0%	○

F1 组：频率给定参数						
功能码	名称	LCD 画面显示	设定范围	最小单位	出厂设定值	更改
F1.00	频率给定曲线选择	给定曲线选择	LED 个位：VCI 频率特性曲线选择 0：曲线 1 1：曲线 2 LED 十位：CCI 频率特性曲线选择 0：曲线 1 1：曲线 2 LED 百位：PULSE 频率特性曲线选择 0：曲线 1 1：曲线 2	1	000	○
F1.01	给定通道增益	给定通道增益	0.00~9.99	0.01	1.00	○
F1.02	给定滤波常数	给定滤波常数	0.01~50.00s	0.01s	0.50s	○
F1.03	最大输入脉冲频率	最大输入脉冲	0.1~50.0k	0.1k	10.0k	○
F1.04	曲线 1 最小给定	最小给定 1	0.0%~F1.06 (最小给定量 1 与基准值 10V/20mA/F1.03 的比值)	0.1%	0.0%	○
F1.05	曲线 1 最小给定对应频率	给定 1 低频	0.00~F0.05	1	0.00Hz	○
F1.06	曲线 1 最大给定	最大给定 1	F1.04~100.0% (最大给定量 1 与基准值 10V/20mA/F1.03 的比值)	0.1%	100.0%	○
F1.07	曲线 1 最大给定对应频率	给定 1 高频	0.00~F0.05	1	50.00Hz	○
F1.08	曲线 2 最小给定	最小给定 2	0.0%~F1.10 (最小给定量 2 与基准值 10V/20mA/F1.03 的比值)	0.1%	0.0%	○
F1.09	曲线 2 最小给定对应频率	给定 2 低频	0.00~F0.05	1	0.00Hz	○
F1.10	曲线 2 最大给定	最大给定 2	F1.08~100.0% (最大给定量与基准值 10V/20mA/F1.03 的比值)	0.1%	100.0%	○
F1.11	曲线 2 最大给定对应频率	给定 2 高频	0.00~F0.05	1	50.00Hz	○

注：为简便起见，表中模拟量均以电压值表示，电流毫安值转换为电压伏值的的关系为：电压伏值=毫安值/2

F2 组: 起动制动参数						
功能码	名称	LCD 画面显示	设定范围	最小单位	出厂设定值	更改
F2.00	起动运行方式	起动运行方式	0: 从起动频率起动 1: 转速跟踪 (包括方向判别) 再起, 转速为零时从起动频率起动 注: 起动过程包括第一次上电、瞬停后的供电恢复、外部故障复位、自由停车后的一切起动过程	1	0	×
F2.01	起动频率	起动频率	0.20~60.00Hz	0.01Hz	0.50Hz	○
F2.02	起动频率保持时间	起动保持时间	0.0~10.0s	0.1s	0.0s	○
F2.03	保留	保留	-	0.1%	0.0%	○
F2.04	保留	保留起动制动时间	-	0.1s	0.0s	○
F2.05	加减速方式选择	加减速方式	0: 直线加减速 1: S 曲线加减速 2: 自动加减速	1	0	×
F2.06	S 曲线起始段时间	S 曲线起动段	10.0%~50.0% (加减速时间) F2.06+F2.07≤90%	0.1%	20.0%	○
F2.07	S 曲线上升段时间	S 曲线上升段	10.0%~80.0% (加减速时间) F2.06+F2.07≤90%	0.1%	60.0%	○
F2.08	停机方式	停机方式	0: 减速停机 1: 自由停车	1	0	×
F2.09	保留	保留		0.01Hz	0.00Hz	○
F2.10	保留	保留		0.01s	0.00s	○
F2.11	保留	保留		0.1%	0.0%	○
F2.12	保留	停机制动时间		0.1s	0.0s	○
F2.13	能耗制动选择	能耗制动选择	0: 未使用能耗制动 1: 已使用能耗制动	1	0	×
F2.14	制动使用率	制动使用率	0.0~100.0% 注: 仅对 7.5/11kW 内置有效; 减速中自动加入能耗制动	0.1%	2.0%	×

F3 组: 辅助运行参数						
功能码	名称	LCD 画面显示	设定范围	最小单位	出厂设定值	更改
F3.00	防反转选择	防反转	0: 允许反转 1: 禁止反转	1	0	×
F3.01	正反转死区时间	正反转死区	0~3600s	0.1s	0.0s	○
F3.02	保留	保留	-	-	0	*
F3.03	保留	保留	-	-	0	*
F3.04	保留	保留	-	-	0	*
F3.05	自动节能运行	自动节能运行	0: 不动作 1: 动作	1	0	×
F3.06	AVR 功能	AVR 功能	0: 不动作 1: 一直动作 2: 仅减速时不动作	1	2	×
F3.07	转差补偿增益	转差补偿增益	0.0%~300.0%	0.1%	100.0%	○
F3.08	转差补偿限定	转差补偿限定	0.0%~250.0%	0.1%	200.0%	○
F3.09	补偿时间常数	补偿时间常数	0.1~25.0s	0.1s	2.0s	×

F3 组: 辅助运行参数						
功能码	名称	LCD 画面显示	设定范围	最小单位	出厂设定值	更改
F3.10	载波频率	载波频率	7.5kW~55kW: 15k~3k	0.1kHz	8.0kHz	○
			75kW~110kW: 10k~1k		3.0kHz	
			132kW~280kW: 6k~0.7k		2.0kHz	
F3.11	载波频率自动调整选择	载频调整选择	0: 关闭载频自动调整 1: 打开载频自动调整	1	1	○
F3.12	电机音调调节	电机音调调节	0~10	1	0	○
F3.13	点动运行频率	点动运行频率	0.10~50.00Hz	0.01Hz	5.00Hz	○
F3.14	点动间隔时间	点动间隔时间	0.0~100.0s	0.1s	0.0s	○
F3.15	点动加速时间	点动加速时间	0.1~60.0s	0.1	7.5~30:6.0s	○
F3.16	点动减速时间	点动减速时间			37~280:20.0s	
F3.17	加速时间 2	加速时间 2	0.1~3600 注: 缺省单位秒; 加减速时间单位选择见 F9.09	0.1	7.5~30:6.0s 37~280:20.0s	○
F3.18	减速时间 2	减速时间 2				
F3.19	加速时间 3	加速时间 3				
F3.20	减速时间 3	减速时间 3				
F3.21	加速时间 4	加速时间 4				
F3.22	减速时间 4	减速时间 4				
F3.23	多段频率 1	多段频率 1	F0.13 (下限频率) ~ F0.12 (上限频率)	0.01Hz	5.00Hz	○
F3.24	多段频率 2	多段频率 2			10.00Hz	
F3.25	多段频率 3	多段频率 3			20.00Hz	
F3.26	多段频率 4	多段频率 4			30.00Hz	
F3.27	多段频率 5	多段频率 5			40.00Hz	
F3.28	多段频率 6	多段频率 6			45.00Hz	
F3.29	多段频率 7	多段频率 7			50.00Hz	
F3.30	跳跃频率 1	跳跃频率 1	0.00~600.0Hz	0.01Hz	0.00Hz	×
F3.31	跳跃频率 1 范围	跳跃范围 1	0.00~30.00Hz	0.01Hz	0.00Hz	×
F3.32	跳跃频率 2	跳跃频率 2	0.00~600.0Hz	0.01Hz	0.00Hz	×
F3.33	跳跃频率 2 范围	跳跃范围 2	0.00~30.00Hz	0.01Hz	0.00Hz	×
F3.34	跳跃频率 3	跳跃频率 3	0.00~600.0Hz	0.01Hz	0.00Hz	×
F3.35	跳跃频率 3 范围	跳跃范围 3	0.00~30.00Hz	0.01Hz	0.00Hz	×

F4 组：程序运行参数						
功能码	名称	LCD 画面显示	设定范围	最小单位	出厂设定值	更改
F4.00	简易 PLC 运行方式选择	PLC 运行方式	LED 个位：PLC 运行方式选择 0：不动作 1：单循环后停机 2：单循环后保持最终值 3：连续循环 LED 十位：PLC 中断运行再启动方式选择 0：从第一段开始运行 1：从中断时刻的阶段频率继续运行 2：从中断时刻的运行频率继续运行 LED 百位：掉电时 PLC 状态参数存储选择 0：不存储 1：存储 LED 千位：阶段时间单位选择 0：秒 1：分	1	0000	×
F4.01	阶段 1 设置	阶段 1 设置	LED 个位：频率设置 0：选择多段频率 1 (F3.23) 1：频率由 F0.00 功能码决定 2：多段闭环给定 1 (F5.20) 3：由 F5.01 功能码决定 LED 十位：运转方向选择 0：正转 1：反转 2：由运行命令确定 LED 百位：加减速时间选择 0：加减速时间 1 1：加减速时间 2 2：加减速时间 3 3：加减速时间 4	1	000	○
F4.02	阶段 1 运行时间	阶段 1 时间	0.0~6500	0.1	20.0	○
F4.03	阶段 2 设置	阶段 2 设置	LED 个位：频率设置 0：选择多段频率 2 (F3.24) 1：频率由 F0.00 功能码决定 2：多段闭环给定 2 (F5.21) 3：由 F5.01 功能码决定 LED 十位：运转方向选择 0：正转 1：反转 2：由运行命令确定 LED 百位：加减速时间选择 0：加减速时间 1 1：加减速时间 2 2：加减速时间 3 3：加减速时间 4	1	000	○
F4.04	阶段 2 运行时间	阶段 2 时间	0.0~6500	0.1	20.0	○

F4组：程序运行参数						
功能码	名称	LCD画面显示	设定范围	最小单位	出厂设定值	更改
F4.05	阶段3设置	阶段3设置	LED个位：频率设置 0：选择多段频率3（F3.25） 1：频率由F0.00功能码决定 2：多段闭环给定3（F5.22） 3：由F5.01功能码决定 LED十位：运转方向选择 0：正转 1：反转 2：由运行命令确定 LED百位：加减速时间选择 0：加减速时间1 1：加减速时间2 2：加减速时间3 3：加减速时间4	1	000	○
F4.06	阶段3运行时间	阶段3时间	0.0~6500	0.1	20.0	○
F4.07	阶段4设置	阶段4设置	LED个位：频率设置 0：选择多段频率4（F3.26） 1：频率由F0.00功能码决定 2：多段闭环给定4（F5.23） 3：由F5.01功能码决定 LED十位：运转方向选择 0：正转 1：反转 2：由运行命令确定 LED百位：加减速时间选择 0：加减速时间1 1：加减速时间2 2：加减速时间3 3：加减速时间4	1	000	○
F4.08	阶段4运行时间	阶段4时间	0.0~6500	0.1	20.0	○
F4.09	阶段5设置	阶段5设置	LED个位：频率设置 0：选择多段频率5（F3.27） 1：频率由F0.00功能码决定 2：多段闭环给定5（F5.24） 3：由F5.01功能码决定 LED十位：运转方向选择 0：正转 1：反转 2：由运行命令确定 LED百位：加减速时间选择 0：加减速时间1 1：加减速时间2 2：加减速时间3 3：加减速时间4	1	000	○
F4.10	阶段5运行时间	阶段5时间	0.0~6500	0.1	20.0	○

F4 组：程序运行参数						
功能码	名称	LCD 画面显示	设定范围	最小单位	出厂设定值	更改
F4.11	阶段 6 设置	阶段 6 设置	LED 个位：频率设置 0：选择多段频率 6 (F3.28) 1：频率由 F0.00 功能码决定 2：多段闭环给定 6 (F5.25) 3：由 F5.01 功能码决定 LED 十位：运转方向选择 0：正转 1：反转 2：由运行命令确定 LED 百位：加减速时间选择 0：加减速时间 1 1：加减速时间 2 2：加减速时间 3 3：加减速时间 4	1	000	○
F4.12	阶段 6 运行时间	阶段 6 时间	0.0~6500	0.1	20.0	○
F4.13	阶段 7 设置	阶段 7 设置	LED 个位：频率设置 0：选择多段频率 7 (F3.29) 1：频率由 F0.00 功能码决定 2：多段闭环给定 7 (F5.26) 3：由 F5.01 功能码决定 LED 十位：运转方向选择 0：正转 1：反转 2：由运行命令确定 LED 百位：加减速时间选择 0：加减速时间 1 1：加减速时间 2 2：加减速时间 3 3：加减速时间 4	1	000	○
F4.14	阶段 7 运行时间	阶段 7 时间	0.0~6500	0.1	20.0	○

F5 组：过程闭环控制参数						
功能码	名称	LCD 画面显示	设定范围	最小单位	出厂设定值	更改
F5.00	闭环运行控制选择	闭环功能选择	0：闭环运行控制无效。 1：闭环运行控制有效	1	0	×
F5.01	给定通道选择	给定通道选择	0：数字给定； 即 F5.05 1：由 VCI 模拟电压给定 (0~10V) 2：由 CCI 模拟给定	1	1	○
F5.02	反馈通道选择	反馈通道选择	0：由 VCI 模拟电压输入 0~10V 1：由 CCI 模拟输入 2：VCI+CCI 3：VCI-CCI 4：Min{VCI, CCI} 5：Max{VCI, CCI}	1	1	○
F5.03	给定通道滤波	给定滤波常数	0.01~50.00s	0.01s	0.50s	○
F5.04	反馈通道滤波	反馈滤波常数	0.01~50.00s	0.01s	0.50s	○

F5 组：过程闭环控制参数						
功能码	名称	LCD 画面显示	设定范围	最小单位	出厂设定值	更改
F5.05	给定量数字设定	给定数字设定	0.00V~10.00V	0.01	0.00	○
F5.06	保留	保留	-	-	0	*
F5.07	保留	保留	-	-	0	*
F5.08	最小给定量	最小给定量	0.0%~(F5.10) (最小给定量与基准值 10V、20mA 的百分比)	0.1%	0.0	○
F5.09	最小给定量对应的反馈量	最小量的反馈	0.0~100.0% (最小给定量对应的反馈量与基准值 10V、20mA 的百分比)	0.1%	20.0%	○
F5.10	最大给定量	最大给定量	(F5.08)~100.0% (最大给定量与基准值 10V、20mA 的百分比)	0.1%	100.0%	○
F5.11	最大给定量对应的反馈量	最大量的反馈	0.0~100% (最大给定量对应的反馈量与基准值 10V、20mA 的百分比)	0.1%	100.0%	○
F5.12	比例增益 KP	比例增益	0.000~9.999	0.001	0.050	○
F5.13	积分增益 Ki	积分增益	0.000~9.999	0.001	0.050	○
F5.14	采样周期 T	采样周期	0.01~50.00s	0.01s	0.50s	○
F5.15	偏差极限	偏差极限	0.0~20.0% (相对应闭环给定值)	0.1%	2.0%	○
F5.16	闭环调节特性	闭环调节特性	0: 正作用 1: 反作用 注: 给定与转速关系	1	0	×
F5.17	积分调节选择	积分调节选择	0: 频率到上下限时, 停止积分调节 1: 频率到上下限时, 继续积分调节	1	0	×
F5.18	闭环预置频率	闭环预置频率	0.00~600.0Hz	0.01Hz	0.00Hz	○
F5.19	闭环预置频率保持时间	预置保持时间	0.0~3600s	0.1s	0.0s	×
F5.20	多段闭环给定 1	闭环给定 1	0.00V~10.00V	0.01V	0.00V	○
F5.21	多段闭环给定 2	闭环给定 2	0.00V~10.00V	0.01V	0.00V	○
F5.22	多段闭环给定 3	闭环给定 3	0.00V~10.00V	0.01V	0.00V	○
F5.23	多段闭环给定 4	闭环给定 4	0.00V~10.00V	0.01V	0.00V	○
F5.24	多段闭环给定 5	闭环给定 5	0.00V~10.00V	0.01V	0.00V	○
F5.25	多段闭环给定 6	闭环给定 6	0.00V~10.00V	0.01V	0.00V	○
F5.26	多段闭环给定 7	闭环给定 7	0.00V~10.00V	0.01V	0.00V	○

F6 组：保留参数						
功能码	名称	LCD 画面显示	设定范围	最小单位	出厂设定值	更改
F6.00~F6.07	保留	保留	-	-	0	*

F7 组：端子功能参数						
功能码	名称	LCD 画面显示	设定范围	最小单位	出厂设定值	更改
F7.00	多功能输入端子X1功能选择	X1端子功能	0: 无功能	1	0	×
F7.01	多功能输入端子X2功能选择	X2端子功能	1: 多段频率端子 1			

F7 组：端子功能参数						
功能码	名称	LCD 画面显示	设定范围	最小单位	出厂设定值	更改
F7.02	多功能输入端子 X3 功能选择	X3 端子功能	2: 多段频率端子 2			
F7.03	多功能输入端子 X4 功能选择	X4 端子功能	3: 多段频率端子 3			
F7.04	多功能输入端子 X5 功能选择	X5 端子功能	4: 加减速时间端子 1			
F7.05	多功能输入端子 X6 功能选择	X6 端子功能	5: 加减速时间端子 2			
F7.06	多功能输入端子 X7 功能选择	X7 端子功能	6: 外部故障常开输入			
F7.07	多功能输入端子 X8 功能选择	X8 端子功能	7: 外部故障常闭输入			
			8: 外部复位 (RESET) 输入			
			9: 外部正转点动运行控制输入			
			10: 外部反转点动运行控制输入			
			11: 自由停车输入 (FRS)			
			12: 频率递增指令 (UP)			
			13: 频率递减指令 (DN)			
			14: 简易 PLC 暂停运行指令			
			15: 加减速禁止指令			
			16: 三线式运转控制			
			17: 外部中断常开触点输入			
			18: 外部中断常闭触点输入			
			19: 保留			
			20: 闭环失效			
			21: PLC 失效			
			22: 频率给定通道选择 1			
			23: 频率给定通道选择 2			
			24: 频率给定通道选择 3			
			25: 频率切换至 CCI			
			26: 保留			
			27: 命令切换至端子			
			28: 运行命令通道选择 1			
			29: 运行命令通道选择 2			
			30: 多段闭环端子 1			
			31: 多段闭环端子 2			
			32: 多段闭环端子 3			
			33: 保留			
			34: 保留			
			35: 外部停机指令			
			36: 保留			
			37: 变频器运行禁止			
			38: 保留			
			39: 保留			
			40: 辅助给定频率清零			
			41: PLC 停机状态复位			
			42: 计数器清零信号输入			
			43: 计数器触发信号输入			
			44: 保留			
			45: 脉冲频率输入			
			46: 单相测速输入			
			47: 测速输入 SM1 (仅对 X7 设定)			
			48: 测速输入 SM2 (仅对 X8 设定)			

F7组：端子功能参数						
功能码	名称	LCD画面显示	设定范围	最小单位	出厂设定值	更改
F7.08	FWD/REV 运转模式设定	运转模式设定	0: 两线式运转模式 1 1: 两线式运转模式 2 2: 三线式运转模式 1—自保持功能 (附加 X1~X8 中任意一端子) 3: 三线式运转模式 2—自保持功能 (附加 X1~X8 中任意一端子)	1	0	×
F7.09	UP/DN 速率	UP/DN 速率	0.01~99.99Hz/s	0.01Hz/s	1.00Hz/s	○
F7.10	双向开路集电极输出端子 Y1	Y1 功能选择	0: 变频器运行中信号 (RUN)	1	0	×
F7.11	双向开路集电极输出端子 Y2	Y2 功能选择	1: 频率到达信号 (FAR) 2: 频率水平检测信号 (FDT1) 3: 频率水平检测信号 (FDT2)	1	1	×
F7.12	继电器输出功能选择	继电器输出	4: 过载检出信号 (OL) 5: 欠压封锁停止中 (LU) 6: 外部故障停机 (EXT) 7: 频率上限限制 (FHL) 8: 频率下限限制 (FLL) 9: 变频器零速运行中 10: 简易 PLC 阶段运转完成指示 11: PLC 循环完成指示 12: 设定计数值到达 13: 指定计数值到达 14: 设定运行时间到达 15: 变频器运行准备完成 (RDY) 16: 变频器故障 17: 上位机扩展功能 1	1	16	×
F7.13	频率到达 (FAR) 检出宽度	频率等效范围	0.00~600.0Hz	0.01Hz	2.50Hz	○
F7.14	FDT1 电平	FDT1 电平	0.00~600.0Hz	0.01Hz	50.00Hz	○
F7.15	FDT1 滞后	FDT1 滞后	0.00~600.0Hz	0.01Hz	1.00Hz	○
F7.16	FDT2 电平	FDT2 电平	0.00~600.0Hz	0.01Hz	25.00Hz	○
F7.17	FDT2 滞后	FDT2 滞后	0.00~600.0Hz	0.01Hz	1.00Hz	○
F7.18 ~ F7.25	保留	保留	-	-	0	*
F7.26	AO1 端子输出功能选择	模拟输出 1	0: 转差补偿前输出频率 (0~最大输出频率)	1	0	○
F7.27	AO2 端子输出功能选择	模拟输出 2	1: 转差补偿后输出频率 (0~最大输出频率) 2: 设定频率 (0~最大输出频率)	1	3	○
F7.28	DO 端子输出功能选择	数字输出 (当 F7.07=44~46 时无输出)	3: 输出电流 (0~2 倍变频器额定电流) 4: 输出电流 (0~2 倍电机额定电流) 5: 输出转矩 (0~2 倍额定电机转矩) 6: 输出电压 (0~1.2 倍变频器额定电压) 7: 母线电压 (0~800V) 8: VCI (0~10V) 9: CCI (0~10V/0~20mA) 10: 输出功率 (0~2 倍额定功率) 11: 上位机扩展功能 2 (0~65535)	1	0	○

F7 组：端子功能参数						
功能码	名称	LCD 画面显示	设定范围	最小单位	出厂设定值	更改
F7.29	模拟输出范围选择	模拟输出范围	LED 个位：AO1 偏置选择 0：0~10V 或 0~20mA 1：2~10V 或 4~20mA LED 十位：AO2 偏置选择 0：0~10V 或 0~20mA 1：2~10V 或 4~20mA	1	00	○
F7.30	AO1 输出增益	AO1 增益	0.0~200.0%	0.1%	100.0%	○
F7.31	AO2 输出增益	AO2 增益	0.0~200.0%	0.1%	100.0%	○
F7.32	DO 最大输出脉冲频率	最大输出脉冲	0.1~50.0 (最大 50k)	0.1	10.0k	○
F7.33	设定计数值到达给定	设定计数值	F7.34~9999	1	0	○
F7.34	指定计数值到达给定	指定计数值	0~F7.33	1	0	○
F7.35	端子正反逻辑设定	端子正反逻辑	二进制设定 正逻辑：Xi 等端子和相应的公共端连通有效， 断开无效； 反逻辑：Xi 等端子和相应的公共端连通无效， 断开有效； LED 个位： BIT0~BIT3： X1~X4 LED 十位： BIT0~BIT3： X5~X8 LED 百位： BIT0~BIT1： FWD、REV BIT2~BIT3： Y1、Y2	1	000	○

F8 组：显示控制参数						
功能码	名称	LCD 画面显示	设定范围	最小单位	出厂设定值	更改
F8.00	语言选择	语言选择	0：汉语 1：英语 注：该功能仅适用 LCD 操作面板	1	0	○

F8 组：显示控制参数						
功能码	名称	LCD 画面显示	设定范围	最小单位	出厂设定值	更改
F8.01	LED 运行显示参数选择 1	运行显示 1 (不闪烁) 操作面板▲、▼ 仅在频率、转速 显示状态下有 效；掉电时状态 存储)	二进制设定： 0：不显示；1：显示 LED 个位： BIT0：输出频率 (Hz) (补偿前) BIT1：输出频率 (Hz) (补偿后) BIT2：设定频率 (Hz 闪烁) BIT3：输出电流 (A) LED 十位： BIT0：运行转速 (r/min) BIT1：设定转速 (r/min 闪烁) BIT2：运行线速度 (m/s) BIT3：设定线速度 (m/s 闪烁) LED 百位： BIT0：输出功率 BIT1：输出转矩 (%) 注：全为零时默认显示为补偿前运行频率	1	3FF	○
F8.02	LED 运行显示参数选择 2	运行显示 2 (不闪烁；掉电 时状态存储)	二进制设定： 0：不显示；1：显示 LED 个位： BIT0：输出电压 (V) BIT1：母线电压 BIT2：VCI (V) BIT3：CCI (V) LED 十位： BIT0：模拟闭环反馈 (%) BIT1：模拟闭环设定 (% 闪烁) BIT2：外部计数值 (无单位) BIT3：端子状态 (无单位)	1	00	○
F8.03	LED 停机显示参数选择	停机显示 (设定闪烁显示 操作面板▲、▼ 仅在频率显示状 态下有效；掉电 时状态存储)	二进制设定： 0：不显示；1：显示 LED 个位： BIT0：设定频率 (Hz) BIT1：外部计数值 (无单位) BIT2：运行转速 (r/min) BIT3：设定转速 (r/min) LED 十位： BIT0：运行线速度 (m/s) BIT1：设定线速度 (m/s) BIT2：VCI (V) BIT3：CCI (V) LED 百位： BIT0：模拟闭环反馈 (%) BIT1：模拟闭环设定 (%) BIT2：端子状态 (无单位) BIT3：母线电压 注：全为零时默认显示设定频率	1	1FF	○

F8 组：显示控制参数						
功能码	名称	LCD 画面显示	设定范围	最小单位	出厂设定值	更改
F8.04	转速显示系数	转速系数	0.1~999.9% 机械转速=实测转速×F8.04 (PG) 机械转速=120×运行频率÷FH.00×F8.04 (非PG) 设定转速=闭环设定转速×F8.04 (PG) 设定转速=120×设定频率÷FH.00×F8.04 (非PG) 注：对实际转速无影响	0.1%	100.0%	○
F8.05	线速度系数	线速度系数	0.1~999.9% 线速度=运行频率×F8.05 (非PG) 线速度=机械转速×F8.05 (PG) 设定线速度=设定频率×F8.05 (非PG) 设定线速度=设定转速×F8.05 (PG) 注：对实际转速无影响	0.1%	1.0%	○
F8.06	闭环模拟显示系数	闭环显示系数	0.1~999.9% 注：闭环模拟给定/反馈显示范围：0~999.9	0.1%	100.0%	○

F9 组：增强功能参数						
功能码	名称	LCD 画面显示	设定范围	最小单位	出厂设定值	更改
F9.00	运行命令通道捆绑频率给定通道	命令捆绑频率	LED 个位：操作面板起停控制时频率给定通道选择 0：无捆绑 1：数字设定 1（操作面板▲、▼调节） 2：数字设定 2（端子 UP/DN 调节） 3：数字设定 3（串行口给定） 4：VCI 模拟给定 5：CCI 模拟给定 6：端子脉冲给定 LED 十位：端子控制时频率给定通道选择 0：无捆绑 1：数字设定 1（操作面板▲、▼调节） 2：数字设定 2（端子 UP/DN 调节） 3：数字设定 3（串行口给定） 4：VCI 模拟给定 5：CCI 模拟给定 6：端子脉冲给定 LED 百位：串行口控制时频率给定通道选择 0：无捆绑 1：数字设定 1（操作面板▲、▼调节） 2：数字设定 2（端子 UP/DN 调节） 3：数字设定 3（串行口给定） 4：VCI 模拟给定 5：CCI 模拟给定 6：端子脉冲给定	1	000	○

F9组：增强功能参数						
功能码	名称	LCD画面显示	设定范围	最小单位	出厂设定值	更改
F9.01	辅助给定通道	辅助给定通道	0: 无辅助频率通道; 1: 数字设定1, 操作▲、▼调节(由F9.03直接给定); 2: 数字设定2, 端子UP/DN调节(由F9.03直接给定); 3: 数字设定3, 串行口给定(由F9.03直接给定); 4: VCI模拟给定; 5: CCI模拟给定; 6: 端子脉冲PULSE给定; 7: -VCI模拟给定; 8: -CCI模拟给定; 9: -端子脉冲PULSE给定 10: VCI-5; 11: CCI-5; 12: PULSE-0.5×F1.03 注: 与主给定通道相同时无效 4~12项频率使用F1.00确定的参数	1	0	○
F9.02	模拟辅助给定系数	辅助给定系数	0.00~9.99 (仅对F9.01=4~12)	0.01	1.00	○
F9.03	数字辅助频率初值	数字辅助频率	0.00~600.0Hz	0.01	0.00Hz	○
F9.04	数字辅助频率控制	辅助频率控制	LED个位: 掉电存储选择 0: 掉电存储辅助频率 1: 掉电不存储辅助频率 LED十位: 停机频率处理 0: 停机后保持辅助频率 1: 停机后设定频率清零 LED百位: 频率极性 0: 正极性 1: 负极性 注: 仅对F9.01=1、2、3有效	1	000	○
F9.05	设定频率比例调整选择	频率比例调整	0: 无作用 1: 相对F005调整 2: 相对当前频率调整	1	0	○
F9.06	设定频率比例调整系数	比例调整系数	0.0%~200.0%	0.1%	100.0%	○

F9 组: 增强功能参数						
功能码	名称	LCD 画面显示	设定范围	最小单位	出厂设定值	更改
F9.07	操作面板按键功能及锁定选择	按键功能选择	LED 个位: STOP/RESET 键功能选择 0: 仅在操作面板运行命令通道时有效 1: 在操作面板、端子、串行口运行命令通道时均有效, 按停机方式停机 2: 在操作面板下按停机方式停机, 非操作面板时 E015 自由停车 LED 十位: PANEL/REMOTE 键功能选择 0: 无效 1: 仅在停机状态下有效 2: 停机、运行状态下均有效 LED 百位: 操作面板锁定功能 0: 无锁定 1: 全锁定 2: 除 STOP/RESET 键外全锁定 3: 除 SHIFT 键 () 外全锁定 4: 除 RUN、STOP/RESET 键外全锁定	1	000	×
F9.08	冷却风扇控制	风扇控制	0: 自动停止方式 1: 通电中风扇一直运转 注: 停机后持续运转 3 分钟	1	0	×
F9.09	加减速时间单位	加减速单位	0: (秒) 1: (分钟)	0	0	×
F9.10	保留	保留	-	-	0	*
F9.11	过调制使能	过调制使能	0: 无效 1: 有效	1	1	×
F9.12	零频运行阈值	零频运行阈值	0.00~600.00Hz	0.01Hz	0.00Hz	○
F9.13	零频回差	零频回差	0.00~600.00Hz	0.01Hz	0.00Hz	○
F9.14~ F9.19	保留	保留	-	-	0	*
F9.20	瞬停不停功能选择	瞬停不停	0: 不动作 1: 动作 (低电压补偿) (18.51522kW 及以下有效)	1	0	×
F9.21	电压补偿时频率下降率	频率下降率 1	0.00~99.99Hz/s	0.01Hz/s	10.00Hz/s	○
F9.22	停电再起功能选择	停电再起	0: 不动作 1: 动作	1	0	×
F9.23	停电再起等待时间	再起等待时间	0.0~10.0s	0.1s	0.5s	○
FA: 保留参数						
功能码	名称	LCD 画面显示	设定范围	最小单位	出厂设定值	更改
FA.00~ FA.11	保留	保留	-	-	0	*

FF: 通讯参数						
功能码	名称	LCD 画面显示	设定范围	最小单位	出厂设定值	更改
FF.00	通讯配置	通讯配置	LED 个位: 波特率选择 0: 300BPS 1: 600BPS 2: 1200BPS 3: 2400BPS 4: 4800BPS 5: 9600BPS 6: 19200BPS 7: 38400BPS LED 十位: 数据格式 0: 1-8-1 格式, 无校验 1: 1-8-1 格式, 偶校验 2: 1-8-1 格式, 奇校验 LED 百位: 虚拟输入端子 0: 无效 1: 有效 LED 千位: 接线方式 0: 直接电缆连接 (232/485) 1: MODEM (232)	1	0005	×
FF.01	本机地址	本机地址	0~126, 127 为广播地址	1	1	×
FF.02	通讯超时检出时间	通讯超时时间	0.0~1000s	0.1	0.0s	×
FF.03	本机应答延时	本机应答延时	0~1000ms	1	5ms	×

FH 组: 电机参数						
功能码	名称	LCD 画面显示	设定范围	最小单位	出厂设定值	更改
FH.00	电机电极数	电机电极数	2~14	2	4	×
FH.01	额定功率	额定功率	0.4~999.9kW	0.1kW	机型确定	×
FH.02	额定电流	额定电流	0.1~999.9A	0.1A	机型确定	×
FH.03	空载电流 I ₀	空载电流 I ₀	0.1~999.9A	0.1A	机型确定	×
FH.04	定子电阻 %R ₁	定子电阻 %R ₁	0.00%~50.00%	0.01%	机型确定	○
FH.05	漏感抗 %X ₁	漏感抗 %X ₁	0.00%~50.00%	0.01%	机型确定	○
FH.06	转子电阻 %R ₂	转子电阻 %R ₂	0.00%~50.00%	0.01%	机型确定	○
FH.07	互感抗 %X _m	互感抗 %X _m	0.0%~2000%	0.1%	机型确定	○
FH.08	额定转差频率	额定转差频率	0.00~20.00Hz	0.01Hz	0.00Hz	○
FH.09	参数自整定	参数自整定	0: 不动作 1: 动作 (电机静止) 2: 动作 (电机旋转)	1	0	×
FH.10	电机稳定因子	电机稳定因子	0~255	1	机型确定	○
FH.11~FH.21	保留	保留	-	-	0	*

FL 组：保护相关参数						
功能码	名称	LCD 画面显示	设定范围	最小单位	出厂设定值	更改
FL.00	电机过载保护方式选择	过载保护选择	0: 不动作 1: 普通电机 (带低速补偿) 2: 变频电机 (不带低速补偿)	1	1	×
FL.01	电机过载保护系数	电子热继电器	20.0~110.0%	0.1%	100.0%	×
FL.02	过压失速选择	过压失速选择	0: 禁止 (安装制动电阻时) 1: 允许	1	1	×
FL.03	失速过压点	失速过压点	120.0~150.0%Udce	0.1%	140.0%	×
FL.04	过载预报警检出选择	过载检出设置	LED 个位: 过载预报警检测选择 0: 运行期间一直检测 1: 仅在恒速运行时检测 LED 十位: 过载预报警动作选择 0: 过载检出有效时, 不告警并且继续运行 1: 过载检出有效时, 报警、停机 LED 百位: 过载预报警检出量选择 0: 检出水平相对于电机额定电流 (告警时故障代码 E014) 1: 检出水平相对于变频器额定电流 (告警时故障代码 E013)	1	000	×
FL.05	过载预报警检出水平	过载检出水平	20.0%~200.0%	0.1%	130.0%	×
FL.06	过载预报警检出时间	过载检出时间	0.0~60.0s	0.1s	5.0s	×
FL.07	自动限流水平	限流水平	20.0%~200.0%	0.1%	G: 150.0% P: 110.0%	×
FL.08	限流时频率下降率	频率下降率 2	0.00~99.99Hz/s	0.01Hz/s	10.00Hz/s	○
FL.09	自动限流动作选择	自动限流动作	0: 恒速无效 1: 恒速有效 注: 加减速总有效	1	1	×
FL.10	自动复位次数	自动复位次数	0~10, 0 表示无自动复位功能 注: 模块保护和外部设备故障无自复位功能	1	0	×
FL.11	复位间隔时间	复位间隔时间	2.0~20.0s/次	0.1s	5.0s	×
FL.12	保护动作选择 1	保护动作选择 1	LED 个位: 通讯异常动作选择 0: 告警并自由停车 1: 不告警并且继续运行 2: 不告警按停机方式停机 (仅串行口运行命令通道下) 3: 不告警按停机方式停机 (所有运行命令通道下) LED 十位: 接触器异常动作选择 0: 告警并自由停车 1: 不告警并且继续运行 LED 百位: E2PROM 异常动作选择 0: 告警并自由停车 1: 不告警并且继续运行	1	001	×

FL 组：保护相关参数						
功能码	名称	LCD 画面显示	设定范围	最小单位	出厂设定值	更改
FL.13	保护动作选择 2	保护动作选择 2	LED 个位：欠压故障指示动作选择 0：不动作 1：动作（欠压视为故障） LED 十位：自动复位间隔故障指示动作选择 0：不动作 1：动作 LED 百位：故障锁定功能选择 0：禁止 1：开放（故障指示不动作） 2：开放（故障指示动作） LED 千位：缺相动作选择 0：输入输出缺相均保护 1：输入缺相不动作 2：输出缺相不动作 3：输入输出均不动作	1	0000	×

FL 组：保护相关参数						
功能码	名称	LCD 画面显示	设定范围	最小单位	出厂设定值	更改
FL.14	第 1 次异常类型	第 1 次异常	0：无异常记录			
FL.15	第 2 次异常类型	第 2 次异常	1：变频器加速运行过电流（E001） 2：变频器减速运行过电流（E002） 3：变频器恒速运行过电流（E003） 4：变频器加速运行过电压（E004） 5：变频器减速运行过电压（E005） 6：变频器恒速运行过电压（E006） 7：变频器控制电源过电压（E007） 8：输入侧缺相（E008） 9：输出侧缺相（E009） 10：逆变模块保护（E010） 11：逆变模块散热器过热（E011） 12：整流模块散热器过热（E012） 13：变频器过载（E013） 14：电机过载（E014） 15：紧急停车或外部设备故障（E015） 16：E2PROM 读写故障（E016） 17：RS232/485 通讯错误（E017） 18：接触器未吸合（E018） 19：电流检测电路故障（E019） 20：系统干扰（E020） 21：保留 22：保留 23：操作面板参数拷贝出错（E023） 24：自整定不良（E024） 注： ①E010 十秒后方可复位；	1	0	*
FL.16	第 3 次（最近）异常类型	第 3 次异常				
FL.17	最近一次故障时的母线电压	故障电压	0~999V	1V	0V	*

FL 组: 保护相关参数						
功能码	名称	LCD 画面显示	设定范围	最小单位	出厂设定值	更改
FL.18	最近一次故障时的输出电流	故障电流	0.0~999.9A	0.1A	0.0A	*
FL.19	最近一次故障时的运行频率	故障频率	0.00Hz~600.0Hz	0.01Hz	0.00Hz	*

Fn 组: 变频器自身参数						
功能码	名称	LCD 画面显示	设定范围	最小单位	出厂设定值	更改
Fn.00	设定运行时间	设定运行时间	0~最大计时 65.535K 小时	0.001k 小时	0	○
Fn.01	运行时间累计	运行时间累计	0~最大计时 65.535K 小时	0.001k 小时	0	*
Fn.02	散热器 1 温度	散热器 1 温度	0.0~100.0℃	0.1	0℃	*
Fn.03	散热器 2 温度	散热器 2 温度	0.0~100.0℃	0.1	0℃	*

FP 组: 参数保护						
功能码	名称	LCD 画面显示	设定范围	最小单位	出厂设定值	更改
FP.00	用户密码	用户密码	0: 无密码 其他: 密码保护	0	0	○
FP.01	参数写入保护	参数保护选择	0: 全部参数允许被改写; 1: 除设定频率 (F0.02) 和本功能码外, 其它功能码参数禁止改写 2: 除本功能码外, 全部禁止改写	1	1	○
FP.02	参数初始化	参数初始化	0: 参数改写状态 1: 清除故障记录 (FL.14~FL.19) 2: 恢复出厂设定值 (FL.13 前, F0.08 和 FH.00 除外)	1	0	×
FP.03	参数拷贝	参数拷贝	0: 无动作 1: 参数上载 2: 参数下载 3: 参数下载 (机型相关除外) 注: 仅对 LCD 有效;	1	00	×
FP.04	保留	保留	-	-	0	*

FU 组: 厂家功能参数						
功能码	名称	LCD 画面显示	设定范围	最小单位	出厂设定值	更改
FU.00	厂家密码输入	厂家密码	****	1	厂家设定	—

附录二 推荐的配件参数

说明：艾默生公司不供电抗器、EMI滤波器等配件，有需要的用户可自行选配。以下所列型号已经在艾默生变频器上经过了试验，如有需要，请与艾默生公司或直接与生产厂家联系。

1 交直流电抗器

交流输入、输出电抗器

1. 型号说明

交流输入电抗器：TDL-4AI01-0300，其中0300表示功率等级，同变频器功率等级说明。

交流输出电抗器：TDL-4AO01-0300，其中0300表示功率等级，同变频器功率等级说明。

2. 外形尺寸

交流输入输出电抗器的外形分为三种，如附图1~附图3所示，具体尺寸请参见附表2~附表4。

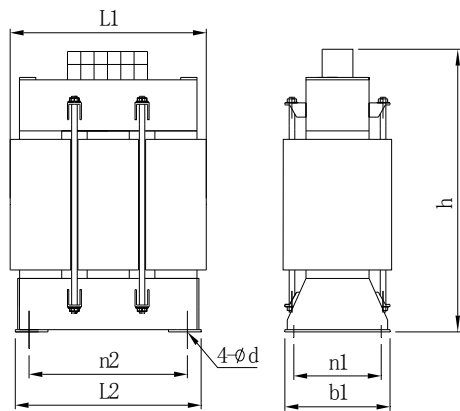


图1 三相交流输入、输出电抗器外形图a

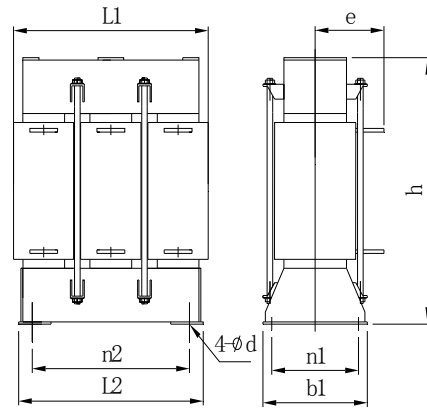


图2 三相交流输入、输出电抗器外形图b

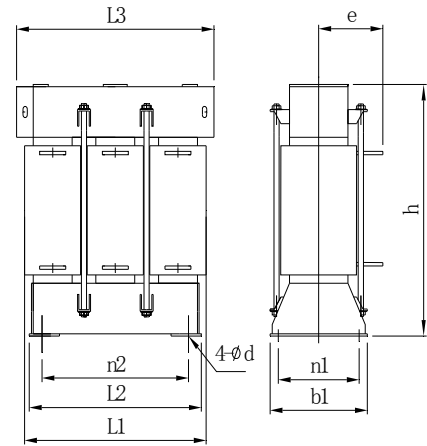


图3 三相交流输入、输出电抗器外形图c

3. 三相交流输入电抗器 (TDL-4AI01-□□□□) 参数表

表2 380V系列三相交流输入电抗器(2%)参数表

适用的变频器 [kW]	三相输入电抗器型号	三相输入电抗器订货号	图号	外形尺寸[mm]						安装尺寸[mm]			概重 [kg]	铁损 PC [W]	铜损 Pm [W]
				L3	L1	L2	B1	h	e	n2	n1	d			
7.5	TDL-4AI01-0075	K119—ER04	附图 1	120	106	80	80	100		80	60	6.5	2.1	7	25
11		K119—ER05		120	106	80	80	100		80	75	6.5	3.0	8	30
15	TDL-4AI01-0150	K119—ER06		130	120	80	80	125		90	70	6.5	4.5	9	40
18.5		K119—ER07		165	148	80	80	135		120	70	6.5	6.0	12	55
22	TDL-4AI01-0220	K119—ER08	附图 1	165	148	80	80	135		120	70	6.5	6.0	12	55
30		K119—ER09		165	148	80	80	135		120	70	6.5	6.3	12	55
37	TDL-4AI01-0370	K119—ER10		165	148	80	80	135		120	70	6.5	7.5	15	60
45		K119—ER11		165	148	80	80	135		120	70	6.5	7.8	15	60

适用的变频器 [kW]	三相输入电抗器型号	三相输入电抗器订货号	图号	外型尺寸[mm]						安装尺寸[mm]			概重 [kg]	铁损 PC [W]	铜损 Pm [W]
				L3	L1	L2	B1	h	e	n2	n1	d			
55	TDL-4AI01-0550	K119—ER12	附图 2		190	170	80	160	70	140	70	6.5	10	20	70
75		K119—ER13			190	170	80	160	70	140	70	6.5	11	20	70
90	TDL-4AI01-0900	K119—ER14			190	170	100	160	70	140	80	6.5	12	25	80
110		K119—ER15			215	200	120	200	90	170	100	6.5	22	50	130
132	TDL-4AI01-1320	K119—ER16			215	200	140	200	100	160	120	6.5	26	56	150
160		K119—ER17			215	200	140	200	100	160	120	6.5	26	56	150
200	TDL-4AI01-1600	K119—ER18	附图 3	280	245	226	150	240	110	185	125	13	40	85	188
220	TDL-4AI01-2200	K119—ER19		280	245	226	150	240	110	185	125	13	40	85	188
		K119—ER20		280	245	226	150	240	110	185	125	13	40	85	188

表3 380V系列交流输入电抗器(4%)参数表

适用的变频器 [kW]	三相输入电抗器型号	三相输入电抗器订货号	图号	外型尺寸[mm]						安装尺寸[mm]			概重 [kg]	铁损 PC [W]	铜损 Pm [W]	
				L3	L1	L2	B1	h	e	n2	n1	d				
7.5	TDL-4AI01-0075	K119—EM28	附图 1		130	120	80	125		90	70	6.5	4.5	9	40	
11		K119—EM29			165	148	80	135		120	70	6.5	6.0	12	55	
15	TDL-4AI01-0150	K119—EM30			165	148	80	135		120	70	6.5	6.0	12	55	
18.5		K119—EM31			165	148	80	135		120	70	6.5	7.5	15	60	
22	TDL-4AI01-0220	K119—EM32	附图 2		165	148	80	135		120	70	6.5	7.5	15	60	
30		K119—EM33			190	170	80	160	70	140	70	6.5	10	15	60	
37	TDL-4AI01-0370	K119—EM34			190	170	100	160	70	140	80	6.5	12	20	70	
45		K119—EM35			215	200	120	200	90	170	100	6.5	22	25	80	
55	TDL-4AI01-0550	K119—EM36			215	200	120	200	90	170	100	6.5	22	50	130	
75		K119—EM37			215	200	140	200	100	160	120	6.5	26	50	130	
90	TDL-4AI01-0900	K119—EM38	附图 3	280	245	226	150	240	110	185	125	13	40	56	150	
110		K119—EM39		280	245	226	150	240	110	185	125	13	40	85	188	
132	TDL-4AI01-1320	K119—EM40			310	280	256	150	260	110	220	125	13	50	85	188
160		K119—EM41			310	280	256	150	260	110	220	125	13	50	120	240
200	TDL-4AI01-1600	K119—EM42			310	280	256	150	260	110	220	125	13	50	120	240
220	TDL-4AI01-2200	K119—EM43			360	330	308	170	310	120	265	150	13	80	120	240
280		K119—EM44		360	330	308	170	310	120	265	150	13	80	170	360	

4. 三相交流输出电抗器 (TDL-4AO01-□□□□) 参数表

表4 380V系列三相交流输出电抗器参数表

适用的变频器 [kW]	三相输出电抗器型号	三相输出电抗器订货号	图号	外型尺寸[mm]						安装尺寸[mm]			概重 [kg]	铁损 PC [W]	铜损 Pm [W]
				L3	L1	L2	B1	h	e	n2	n1	d			
7.5	TDL-4AO01-0075	K220—EM05	附图 1		130	120	80	125		90	70	6.5	4.5	9	40
11					165	148	80	135		120	70	6.5	6.0	12	55
15	TDL-4AO01-0150	K220—EM07			165	148	80	135		120	70	6.5	7.5	15	60
18.5					165	148	80	135		120	70	6.5	7.5	15	60
22	TDL-4AO01-0220	K220—EM08		165	148	80	135		120	70	6.5	7.5	15	60	
30		K220—EM09		165	148	80	135		120	70	6.5	7.5	15	60	

适用的变频器 [kW]	三相输出电抗器型号	三相输出电抗器订货号	图号	外型尺寸[mm]						安装尺寸[mm]			概重 [kg]	铁损 PC [W]	铜损 Pm [W]
				L3	L1	L2	B1	h	e	n2	n1	d			
37	TDL-4AO01-0370	K220—EM10	附图 2		190	170	80	160	70	140	70	6.5	10	20	70
45		K220—EM11			190	170	100	160	70	140	80	6.5	12	25	80
55	TDL-4AO01-0550	K220—EM12			190	170	100	160	70	140	80	6.5	12	25	80
75		K220—EM13			190	170	100	160	70	140	80	6.5	12	25	80
90	TDL-4AO01-0900	K220—EM14			215	200	120	200	90	170	100	6.5	22	50	130
110		K220—EM15			215	200	120	200	90	170	100	6.5	23	50	132
132	TDL-4AO01-1320	K220—EM16			215	200	120	200	90	170	100	6.5	24	50	133
160		K220—EM17			215	200	120	200	90	170	100	6.5	24	50	135
200	TDL-4AO01-1600	K220—EM18			215	200	140	200	100	160	120	6.5	26	56	150
220	TDL-4AO01-2200	K220—EM19			215	200	140	200	100	160	120	6.5	26	56	151
280		K220—EM20	附图 3	280	245	226	150	240	110	185	125	13	40	85	190

直流电抗器

1. 型号说明

TDL-4DI01-0300, 其中0300表示功率等级, 同变频器功率等级说明。

2. 外形尺寸

直流电抗器的外形分为两种, 如附图4~附图5所示。具体尺寸请参见附表5。

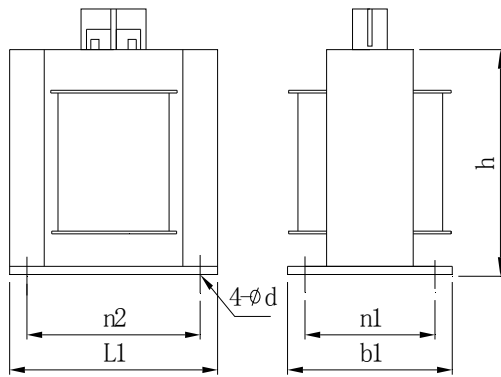


图4 直流电抗器外形图a

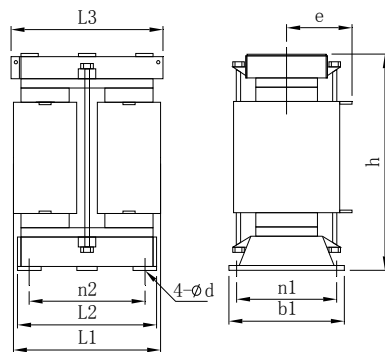


图5 直流电抗器外形图b

3. 直流电抗器 (TDL-4DI01-□□□□) 参数表

90kW及以上变频器标准配置含直流电抗器, 只列出75kW及以下变频器推荐使用的电抗器型号及参数。

表5 380V系列直流电抗器机械参数表

适用的变频器[kW]	直流电抗器型号	直流电抗器订货号	图号	外型尺寸[mm]			安装尺寸[mm]			概重 [kg]	铁损 PC[W]	铜损 Pm[W]
				L1	b1	h	n2	n1	d			
15	TDL-4DI01-0150	K424-EM02	附图 4	114	100	98	100	80	6.5	4	15	23.5
18.5												
22	TDL-4DI01-0220	K424-EM04		134	100	114	120	80	6.5	6.8	24	30.6
30												
37	TDL-4DI01-0370	K424-EM05		134	120	114	120	100	6.5	8	28	33.2
45		K424-EM06		134	140	114	120	100	6.5	10	33	42.8
55	TDL-4DI01-0550	K424-EM07	附图 5	134	140	114	120	100	6.5	10	33	42.8
75		K425-EM10		135	120	225	100	80	6.5	14	36	63.7

2 380V系列EMI滤波器

1. 型号说明

DL-20EBT1: “DL”表示常州坚力公司的电源滤波器系列, “20”表示滤波器的额定电流值, “EB”表示EMI滤波器为三相三线制, “T1”和“K1”表示内部电路结构形式。

2. 外形尺寸

EMI滤波器的外形如附图6所示。具体尺寸请参见附表6。

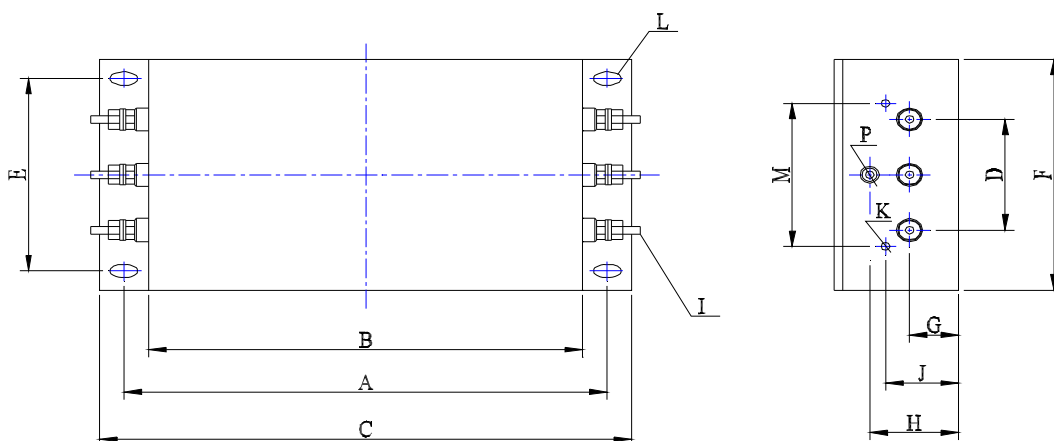


图6 EMI滤波器外形图

3. 380V系列EMI滤波器 (DL-□□EB□1) 参数表

表6 EMI滤波器机械参数表

适用变频器[kW]		滤波器型号	尺寸[mm]														概重[kg]	
			A	B	C	D	E	F	G	H	I	J	K	M	N	P		L
7.5	11	DL-20EBT1	243	220	261	58	70	100	25	90	M6	58	M4	74	49	M6	6.4×9.4	3.5
15	18.5	DL-35EBT1	243	220	261	58	70	100	25	90	M6	58	M4	74	49	M6	6.4×9.4	4.0
22	30	DL-50EBT1	243	220	261	58	70	100	25	90	M6	58	M4	74	49	M6	6.4×9.4	4.0
37	45	DL-80EBT1	354	320	384	66	155	185	30	90	M8	62	M4	86	56	M8	6.4×9.4	8.5
55		DL-100EBK1	354	320	384	66	155	185	30	90	M8	62	M4	86	56	M8	6.4×9.4	9.0
75	90	DL-150EBK1	354	320	384	66	155	185	30	90	M8	62	M4	86	56	M8	6.4×9.4	9.5
110		DL-200EBK1	354	320	384	66	190	220	35	100	M8	62	M4	86	61	M8	6.4×9.4	13.0

3 厂家信息

交直流电抗器厂家信息

秦皇岛市华盛隆电气有限公司

总公司地址：秦皇岛市经济技术开发区黄河道3-20号 邮编：066004

电话：（0335）8560000 传真：（0335）8515333

常州分公司地址：常州市武进区芙蓉工业园区

邮编：213118

电话：（0519）8651555 传真：（0519）8651777

网址：www.hslec.com

E-mail：whb2415@163.com

EMI滤波器厂家信息

常州坚力电子有限公司

地址：中国江苏常州清潭路272号 邮编：213015

电话：（0519）6972136 6973215 6984439 传真：（0519）6960580

网址：www.cnfilter.com

E-mail：jianli@cnfilter.com

附录三 通讯协议

1 组网方式

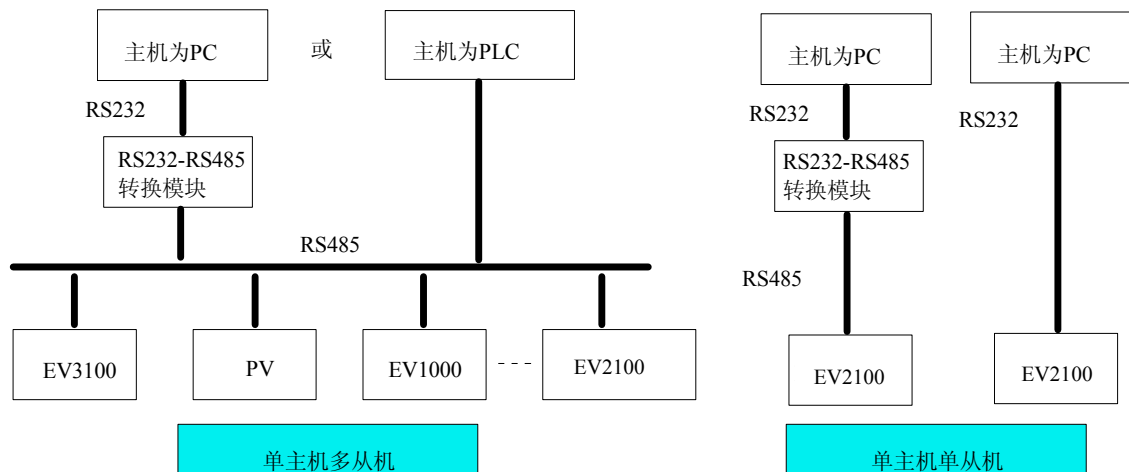


图7 变频器组网方式示意图

2 接口方式

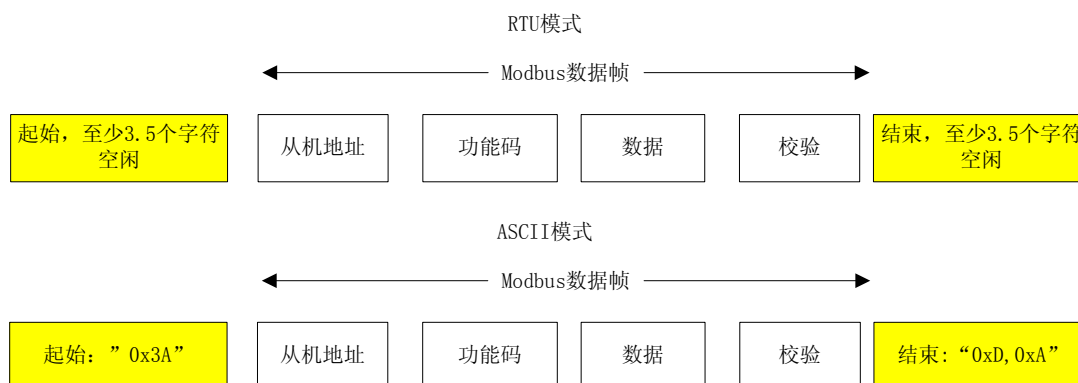
RS485或RS232接口：异步，半双工。默认：8-N-2，19200bps。参数设置见FF组说明。

3 通信方式

1. 变频器通讯协议为Modbus协议，除了支持常用的寄存器读写外，还扩充了部分命令对变频器功能码进行管理。
2. 变频器为从机，主从式点对点通信。主机使用广播地址发送命令时，从机不应答。
3. 在多机通讯或者长距离的情况下，建议将主站的信号地和变频器的信号地“GND”连接起来，以提高通讯的抗扰性。
4. EV2100提供RS232和RS485两种接口，注意跳线器CN14的位置要正确。

4 协议格式

Modbus协议同时支持RTU模式和ASCII模式，对应的帧格式如下：



Modbus采用“Big Endian”编码方式，先发送高位字节，然后是低位字节。

RTU方式：在RTU方式下，帧之间的空闲时间取功能码设定和Modbus内部约定值中的较大值。Modbus内部约定的

最小帧间空闲如下：帧头和帧尾通过总线空闲时间不小于3.5个字节时间来界定帧。数据校验采用CRC-16，整个信息参与校验，校验和的高低字节需要交换后发送。具体的CRC校验请参考协议后面的示例。值得注意的是，帧间保持至少3.5个字符的总线空闲即可，帧之间的总线空闲不需要累加起始和结束空闲。

下面是请求帧为读取1号机的002参数的数据帧：

地址	功能码	寄存器地址		读取字数		校验和	
0x01	0x03	0x00	0x02	0x00	0x01	0x25	0xCA

下面是为1号机的响应帧：

地址	功能码	应答字节数	寄存器内容		校验和	
0x01	0x03	0x02	0x13	0x88	0xB5	0x12

在ASCII方式下，帧头为“0x3A”，帧尾缺省为“0x0D”“0x0A”，帧尾还可由用户配置设定。在ASCII方式下，除了帧头和帧尾之外，其余的数据字节全部以ASCII码方式发送，先发送高4位位元组，然后发送低4位位元组。ASCII方式下数据为7位长度。对于“A”~“F”，采用其大写字母的ASCII码。此时数据采用LRC校验，校验涵盖从从机地址到数据的信息部分。校验和等于所有参与校验数据的字符和（舍弃进位位）的补码。

ASCII方式Modbus数据帧举例如下：

写入4000（0xFA0）到从机1的内部寄存器002命令帧格式如下表：

LRC校验=(01+06+00+02+0x0F+0xA0)的补码=0x48

	帧头	地址		功能码	寄存器地址				写入内容				LRC校验		帧尾		
字符	:	0	1	0	6	0	0	0	2	0	F	A	0	4	8	CR	LF
ASCII	3A	30	31	30	36	30	30	30	32	30	46	41	30	34	38	0D	0A

变频器通过功能码可以设置不同的应答延时以适应各种主站的具体应用需要，对于RTU模式实际的应答延时不小于3.5个字符间隔，对于ASCII模式实际的应答延时不小于1ms。

5 协议功能

Modbus最主要的功能是读写参数，不同的功能码决定不同的操作请求。变频器Modbus协议支持以下功能码操作：

功能码	功能码意义
0x03	读取变频器功能码参数和运行状态参数
0x06	改写单个变频器功能码或者控制参数，掉电之后不保存

功能码	功能码意义
0x08	线路诊断
0x10	改写多个变频器功能码或者控制参数，掉电之后不保存
0x41	改写单个变频器功能码或者控制参数，掉电之后保存
0x42	功能码管理

变频器的功能码参数、控制参数和状态参数都映射为Modbus的读写寄存器。功能码参数的读写特性和范围遵循变频器用户手册的说明。变频器功能码的组号映射为寄存器地址的高字节，组内索引映射为寄存器地址的低字节。变频器的控制参数和状态参数均虚拟为变频器功能码组。功能码组号与其映射的寄存器地址高字节的对应关系如下：

F0组：0x00；F1组：0x01；F2组：0x02；F3组：0x03；F4组：0x04；F5组：0x05；F6组：0x06；F7组：0x07；F8组：0x08；F9组：0x09；FA组：0x0A；Fb组：0x0B；FC组：0x0C；Fd组：0x0D；FE组：0x0E；FF组：0x0F；FH组：0x10；FL组：0x11；Fn组：0x12；FP组：0x13；FU组：0x14；变频器控制参数组：0x32；变频器状态参数组：0x33。

例如变频器功能码参数F3.02的寄存器地址为0x302，变频器功能码参数FF.01的寄存器地址为0xF01。

前面已经介绍了整个数据帧的格式，下面将集中介绍Modbus协议功能码和数据部分的格式和意义，也就是上述数据帧格式中的“功能码”和“数据”部分的内容。这两部分组成了Modbus的应用层协议数据单元，下面提到的应用层协议数据单元就是指这两部分。以下对帧格式的说明以RTU模式为例，ASCII模式应用层协议数据单元的长度需加倍。

读取变频器参数的应用层协议数据单元如下：

请求格式如下：

应用层协议数据单元	数据长度（字节数）	取值或范围
功能码	1	0x03
起始寄存器地址	2	0x0000~0xFFFF
寄存器数目	2	0x0001~0x0004

应答格式如下：

应用层协议数据单元	数据长度（字节数）	取值或范围
功能码	1	0x03
读取字节数	1	2*寄存器数目
读取内容	2*寄存器数目	

如果操作请求失败，应答为错误代码和异常代码。错误代码等于（功能码+0x80），异常代码标示错误原因。异常代码列举如下：

异常代码	异常代码意义
0x1	非法功能码。
0x2	非法寄存器地址。
0x3	数据错误，即数据超过上限或者下限。
0x4	从机操作失败（包括数据在上下限范围之内，但是数据无效引起的错误）。
0x5	命令有效，正在处理中，主要应用在存储数据到非易失性存储中。
0x6	从机忙，请稍后再试，主要应用在存储数据到非易失性存储中。
0x18	信息帧错误：包括信息长度错误和校验错误。
0x20	参数不可修改。
0x22	参数受密码保护。

改写单个变频器参数的应用层协议数据单元如下：

请求格式如下：

应用层协议数据单元	数据长度（字节数）	取值或范围
功能码	1	0x06
寄存器地址	2	0x0000~0xFFFF
寄存器内容	2	0x0000~0xFFFF

应答格式如下：

应用层协议数据单元	数据长度（字节数）	取值或范围
功能码	1	0x06
寄存器地址	2	0x0000~0xFFFF
寄存器内容	2	0x0000~0xFFFF

如果操作请求失败，应答为错误代码和意外代码。错误代码等于（功能码+0x80），异常代码参见前面的描述。

线路诊断的应用层协议数据单元如下：

请求格式如下：

应用层协议数据单元	数据长度（字节数）	取值或范围
功能码	1	0x08
子功能码	2	0x0000~0x0030
数据	2	0x0000~0xFFFF

应答格式如下：

应用层协议数据单元	数据长度（字节数）	取值或范围
功能码	1	0x08
子功能码	2	0x0000~0x0030
数据	2	0x0000~0xFFFF

如果操作请求失败，应答为错误代码和意外代码。错误代码为88H，异常代码参见前面的描述。

线路诊断支持的子功能列举如下：

子功能码	数据（请求）	数据（应答）	子功能意义
0x0001	0x0000	0x0000	重新初始化通讯：使无应答模式失效。
	0xFF00	0xFF00	重新初始化通讯：使无应答模式失效。
0x0003	“新帧尾”和“00”分别占据高低字节	“新帧尾”和“00”分别占据高低字节	设置ASCII模式的帧尾，这个“新帧尾”将代替老的换行符号，新帧尾掉电不保存。（注：新帧尾不能大于0x7F,且不能等于0x3A）
0x0004	0x0000	无应答	设置无应答模式，从机从此仅响应“重新初始化通讯请求”。主要用于隔离故障从机。
0x0030	0x0000	0x0000	设置从机不应答无效命令和错误命令。
	0x0001	0x0001	设置从机应答无效命令和错误命令。

改写多个变频器功能码和状态参数的应用层协议数据单元如下：

请求格式如下：

应用层协议数据单元	数据长度（字节数）	取值或范围
功能码	1	0x10
起始寄存器地址	2	0x0000~0xFFFF
操作寄存器数目	2	0x0001~0x0004
寄存器内容字节数	1	2*操作寄存器数目
寄存器内容	2*操作寄存器数目	

应答格式如下：

应用层协议数据单元	数据长度（字节数）	取值或范围
功能码	1	0x10
起始寄存器地址	2	0x0000~0xFFFF
操作寄存器数目	2	0x0001~0x0004

该请求改写从起始寄存器地址开始的连续数据单元的内容。寄存器地址映射为变频器的功能码参数和控制参数等，具体的映射关系参见后面的寄存器地址映射关系定义。如果操作请求失败，异常响应如前所述。

连续存储多个寄存器参数时，变频器从最低地址的寄存器开始存储，一直到最高地址的寄存器，存储操作要么完全成功，要么从最先失败的存储地址返回。

功能码0x41用于改写单个变频器功能码或者控制参数，并且存储到非易失性存储单元中。其命令格式与0x06类似，唯一的区别是0x06命令操作的参数掉电后不保存，0x41操作的参数掉电后保存。变频器中某些控制参数不能保存到非易失性存储单元中，因此对这些参数，功能码0x41和0x06具有相同的操作效果，这些参数将在后面介绍。

变频器功能码管理包括读取参数的上限和下限、读取参数特性、读取功能码菜单最大组内索引、读取下个功能码组号和上个功能码组号、读取当前显示状态参数索引以及显示下个状态参数等。参数特性包括参数的可读写特性、参数的单位以及定标关系等信息。这些命令用于远程修改变频器功能码参数。功能码管理的应用层协议数据单元如下：

请求格式如下：

应用层协议数据单元	数据长度（字节数）	取值或范围
功能码	1	0x42
子功能码	2	0x0000~0x0007
数据	2	具体范围视变频器的类型而定

应答格式如下：

应用层协议数据单元	数据长度(字节数)	取值或范围
功能码	1	0x42
子功能码	2	0x0000~0x0007
数据	2	0x0000~0xFFFF

如果操作请求失败，应答为错误代码和异常代码。操作失败则进行异常应答，异常应答码参见前面的描述。

功能码管理支持的子功能列举如下：

子功能码	数据（请求）	数据（应答）	子功能意义
0x0000	功能码组号和组内索引分别占据高低字节	功能码参数的上限	读取功能码参数的上限
0x0001	功能码组号和组内索引分别占据高低字节	功能码参数的下限	读取功能码参数的下限
0x0002	功能码组号和组内索引分别占据高低字节	功能码参数特性，具体参见下面说明	读取功能码参数的特性

子功能码	数据（请求）	数据（应答）	子功能意义
0x0003	功能码组号占据高字节，低字节为“00”	组内索引的最大值	读取组内索引的最大值
0x0004	功能码组号占据高字节，低字节为“00”	下个功能码组号占据高字节，低字节为“00”	读取下个功能码组号
0x0005	功能码组号占据高字节，低字节为“00”	上个功能码组号占据高字节，低字节为“00”	读取上个功能码组号
0x0006	0x3300	当前显示的状态参数索引	读取当前显示的状态参数索引
0x0007	0x3300	下个状态参数索引	显示下个状态参数

状态参数组不可修改，不支持读取上下限操作。

功能码参数特性为2个字节长度，位定义如下：

特性参数（Bit）	值	含义
Bit2~Bit0	000B	无小数部分
	010B	1位小数
	011B	2位小数
	100	3位小数
	其它	保留
Bit3	保留	
Bit5~Bit4	00B	修改步长为1
	其它	保留
Bit7~Bit6	01B	可以修改
	10B	运行时不可修改
	11B	厂家设定，用户不可修改
	00B	实际参数，不可修改
Bit11~Bit8	0000B	其它单位或无单位
	0001B	单位为HZ
	0010B	单位为A
	0011B	单位为V
	0100B	单位为r/min
	0101B	保留
	0110B	单位为百分比（%）
其它	保留	
Bit12	1	按4位元组约束修改上限
	0	按字节约束修改上限
Bit15~Bit13	保留	

变频器控制参数能够完成变频器启动、停止、设定运行频率等功能，通过检索变频器状态参数能够获取变频器的运行频率、输出电流、输出转矩等参数。具体的变频器控制参数和状态参数枚举如下：

寄存器地址	参数名称	能否掉电保存
0x3200	控制命令字	否
0x3201	主设定	能
0x3202	运行频率设定	能
0x3203	数字闭环给定	能
0x3204	脉冲闭环给定	能
0x3205	模拟输出AO1设定	否
0x3206	模拟输出AO2设定	否
0x3207	数字输出DO设定	否
0x3208	频率比例设定	否
0x3209	虚拟端子控制设定	否
0x320A	设定加速时间1	能
0x320B	设定减速时间1	能
寄存器地址	参数名称	
0x3300	运行状态字1	
0x3301	当前主设定的实际运行值	
0x3302	从机型号	
0x3303	变频器机型	
0x3304	软件版本	
0x3305	当前运行频率	
0x3306	输出电流	
0x3307	输出电压	
0x3308	输出功率	
0x3309	运行转速	
0x330A	保留	
0x330B	模拟闭环反馈	
0x330C	母线电压	
0x330D	外部计数器	
0x330E	输出转矩	
0x330F	开关量输入输出端子状态： BIT0~14=X1~X8, Y1, Y2, TC, FAN, BRAKE, FWD, REV	
0x3310	保留	
0x3311	补偿后运行频率	
0x3312	第一次运行故障	
0x3313	第二次运行故障	
0x3314	第三次（最近一次）运行故障	
0x3315	运行频率设定	
0x3316	运行转速设定	
0x3317	模拟闭环给定	
0x3318	保留	
0x3319	VCI	
0x331A	CCI	
0x331B	保留	
0x331C	设定加速时间1	
0x331D	设定减速时间1	

寄存器地址	参数名称	能否掉电保存
0x331E	命令给定通道： 0：面板控制 1：端子控制 2：串口控制	
0x331F	变频器状态字2	
0x3320	频率给定通道： 0：数字给定1，键盘 \wedge / \vee 调节 1：数字给定2：端子UP/DN调节 2：数字给定3：串行口 3：VCI模拟给定 4：CCI模拟给定 5：端子PULSE给定	

注：从机型号的编码规则如下：从机型号范围为 0~9999，百位和千位用来区别 TD、EV 等不同的变频器系列。十位和个位标识变频器是 1000 系列还是 2000 系列或者 3000 系列或者 3100 系列。例如：TDXXXX 系列变频器的从机型号为： $0*1000+0*100+XXXX/100$ ；EVXXXX 系列变频器的从机型号为： $1*1000+0*100+XXXX/100$ ；EV2100 系列变频器的从机型号为： $1*1000+0*100+XXXX/100+1$ 。

变频器控制字位定义如下：

控制字（位）	值	含义	功能描述
Bit2、1、0	111B	运行命令	启动变频器
	110B	方式 0 停车	按设定的减速时间停车
	101B	方式 1 停车	自由停车
	011B	方式 2 停车	保留
	100B	外部故障停车	自由停车，变频器显示外部故障
	其余	无命令	
Bit3	1	反转	设置运行命令有效时的运转方向（对点动命令无效）
	0	正转	
Bit4	1	点动正转	
	0	点动正转停止	
Bit5	1	点动反转	
	0	点动反转停止	
Bit6	1	允许加	保留

控制字(位)	值	含义	功能描述
	0	减速	
		禁止加减速	
Bit7	1	上位机控制有效	当前上位机下发的控制字有效
	0	上位机控制无效	当前上位机下发的控制字无效
Bit8	1	主设定有效	使能主设定
	0	主设定无效	禁止主设定
Bit9	1	故障复位有效	
	0	故障复位无效	
Bit15~Bit10	000000B	保留	

注意：点动运行给定（Bit4，Bit5）不得与控制字Bit0~Bit2同时有效！

变频器状态字1的位定义如下：

状态字(位)	值	含义	备注
Bit0	1	变频器运行	
	0	变频器停机	
Bit1	1	变频器反转	
	0	变频器正转	
Bit2	1	达到主设定	
	0	未达到主设定	
Bit3	1	允许通讯控制	
	0	禁止通讯控制	
Bit7~4	0000B	保留	
Bit15~8	00~0xFF	故障代码	0: 表示变频器正常； 非0: 表示有故障，具体故障代码的含义参见相关类型变频器的用户手册。例如电机过载E014的故障代码为0x0E，欠压为0x1F。

变频器状态字2的位定义如下：

状态字(位)	值	含义
Bit0	1	点动运行
	0	非点动运行
Bit1	1	闭环运行
	0	非闭环运行
Bit2	1	PLC运行
	0	非PLC运行
Bit3	1	多段频率运行
	0	非多段频率运行
Bit4	1	普通运行
	0	非普通运行
Bit5	1	保留
	0	保留
Bit6	1	欠压
	0	非欠压
其余		保留

6 注意事项

- 1、对于ASCII码格式的数据帧，如果帧长为偶数，该帧被丢弃。
- 2、变频器在恢复缺省参数和参数辨识阶段不能通讯，完毕通讯恢复正常。
- 3、变频器内部参数FH.09、FP.03不可通过通讯设置修改。
- 4、可以通过写FP.00验证用户密码，当验证密码成功后，上位机获得访问变频器参数的权限，访问完成后，可以通过向FP.00写无效的密码来关闭本次访问的权限。
- 5、多个多功能输入端子功能设置相同会导致功能紊乱，用户在通过MODBUS协议修改多功能端子功能时要避免这种情况发生。

7 CRC校验

考虑到提高速度的需要，CRC-16通常采用表格方式实现，下面为实现CRC-16的C语言源代码，注意最后的结果已经交换了高低字节，也就是结果就是要发送的CRC校验和。


```

unsigned short CRC16 ( unsigned char *msg, unsigned char
length)
{
    unsigned char uchCRCHi = 0xFF ;
    unsigned char uchCRCLo = 0xFF ;
    unsigned ulIndex ;
    while (length--)
    {
        ulIndex = uchCRCLo ^ *msg++ ;
        uchCRCLo = uchCRCHi ^ (crcvalue[ulIndex] >>8);
        uchCRCHi =crcvalue[ulIndex]&0xff;
    }
    return (uchCRCHi | uchCRCLo<<8) ;
}

/* The function returns the CRC as a unsigned short
type */

/* high byte of CRC initialized */
/* low byte of CRC initialized */
/* index into CRC lookup table */
/* pass through message buffer */

/* calculate the CRC */

/* Table of CRC values */

const unsigned int  crcvalue[ ] = {
0x0000,0xC1C0,0x81C1,0x4001,0x01C3,0xC003,0x8002,0x41C2,0x01C6,0xC006,0x8007,0x41C7,
0x0005,0xC1C5,0x81C4,0x4004,0x01CC,0xC00C,0x800D,0x41CD,0x000F,0xC1CF,0x81CE,0x400E,
0x000A,0xC1CA,0x81CB,0x400B,0x01C9,0xC009,0x8008,0x41C8,0x01D8,0xC018,0x8019,0x41D9,
0x001B,0xC1DB,0x81DA,0x401A,0x001E,0xC1DE,0x81DF,0x401F,0x01DD,0xC01D,0x801C,0x41DC,
0x0014,0xC1D4,0x81D5,0x4015,0x01D7,0xC017,0x8016,0x41D6,0x01D2,0xC012,0x8013,0x41D3,
0x0011,0xC1D1,0x81D0,0x4010,0x01F0,0xC030,0x8031,0x41F1,0x0033,0xC1F3,0x81F2,0x4032,
0x0036,0xC1F6,0x81F7,0x4037,0x01F5,0xC035,0x8034,0x41F4,0x003C,0xC1FC,0x81FD,0x403D,
0x01FF,0xC03F,0x803E,0x41FE,0x01FA,0xC03A,0x803B,0x41FB,0x0039,0xC1F9,0x81F8,0x4038,
0x0028,0xC1E8,0x81E9,0x4029,0x01EB,0xC02B,0x802A,0x41EA,0x01EE,0xC02E,0x802F,0x41EF,
0x002D,0xC1ED,0x81EC,0x402C,0x01E4,0xC024,0x8025,0x41E5,0x0027,0xC1E7,0x81E6,0x4026,
0x0022,0xC1E2,0x81E3,0x4023,0x01E1,0xC021,0x8020,0x41E0,0x01A0,0xC060,0x8061,0x41A1,
0x0063,0xC1A3,0x81A2,0x4062,0x0066,0xC1A6,0x81A7,0x4067,0x01A5,0xC065,0x8064,0x41A4,
0x006C,0xC1AC,0x81AD,0x406D,0x01AF,0xC06F,0x806E,0x41AE,0x01AA,0xC06A,0x806B,0x41AB,
0x0069,0xC1A9,0x81A8,0x4068,0x0078,0xC1B8,0x81B9,0x4079,0x01BB,0xC07B,0x807A,0x41BA,
0x01BE,0xC07E,0x807F,0x41BF,0x007D,0xC1BD,0x81BC,0x407C,0x01B4,0xC074,0x8075,0x41B5,
0x0077,0xC1B7,0x81B6,0x4076,0x0072,0xC1B2,0x81B3,0x4073,0x01B1,0xC071,0x8070,0x41B0,
0x0050,0xC190,0x8191,0x4051,0x0193,0xC053,0x8052,0x4192,0x0196,0xC056,0x8057,0x4197,
0x0055,0xC195,0x8194,0x4054,0x019C,0xC05C,0x805D,0x419D,0x005F,0xC19F,0x819E,0x405E,
0x005A,0xC19A,0x819B,0x405B,0x0199,0xC059,0x8058,0x4198,0x0188,0xC048,0x8049,0x4189,
0x004B,0xC18B,0x818A,0x404A,0x004E,0xC18E,0x818F,0x404F,0x018D,0xC04D,0x804C,0x418C,
0x0044,0xC184,0x8185,0x4045,0x0187,0xC047,0x8046,0x4186,0x0182,0xC042,0x8043,0x4183,
0x0041,0xC181,0x8180,0x4040}

```

如果在线计算各个发送字节的CRC校验和，则需要耗费较多时间，但是能够节省表格占用的程序空间。在线计算CRC的代码如下：

```

unsigned int crc_check(unsigned char *data,unsigned char length)
{
    int i;
    unsigned crc_result=0xffff;
    while(length--)
    {
        crc_result^=*data++;
    }
}

```

```

for(i=0;i<8;i++)
{
    if((crc_result&0x01)
        crc_result=(crc_result>>1)^0xa001;
    else
        crc_result=crc_result>>1;
}
}
return (crc_result=((crc_result&0xff)<<8)|(crc_result>>8));
}

```

8 应用举例

启动5#变频器正转，转速设定为50.00HZ（内部表示为5000）的命令如下：

	地址	功能码	寄存器地址	寄存器数目	寄存器内容字节数	寄存器内容	校验和
请求	0x05	0x10	0x3200	0x0002	0x04	0x01C7,0x1388	0x16A9
响应	0x05	0x10	0x3200	0x0002	无	无	0x4EF4

5#变频器以最快速度停车：

	地址	功能码	寄存器地址	寄存器内容	校验和
请求	0x05	0x06	0x3200	0x00C3	0xC6A7
响应	0x05	0x06	0x3200	0x00C3	0xC6A7

5#变频器点动正转：

	地址	功能码	寄存器地址	寄存器内容	校验和
请求	0x05	0x06	0x3200	0x00D0	0x876A
响应	0x05	0x06	0x3200	0x00D0	0x876A

#变频器点动停止：

	地址	功能码	寄存器地址	寄存器内容	校验和
请求	0x05	0x06	0x3200	0x00C0	0x86A6
响应	0x05	0x06	0x3200	0x00C0	0x86A6

5#变频器故障复位：

	地址	功能码	寄存器地址	寄存器内容	校验和
请求	0x05	0x06	0x3200	0x0180	0x86C6
响应	0x05	0x06	0x3200	0x0180	0x86C6

读取5#变频器的运行频率，变频器应答运行频率为50.00HZ：

	地址	功能码	寄存器地址	寄存器数目或者读取字节数	寄存器内容	校验和
请求	0x05	0x03	0x3301	0x0001	无	0xDB0A
响应	0x05	0x03	无	0x02	0x1388	0x44D2

改写5#变频器的加速时间1（即功能码F0.10）为10.0s，掉电不保存。

	地址	功能码	寄存器地址	寄存器内容	校验和
请求	0x05	0x06	0x000A	0x0064	0xA9A7
响应	0x05	0x06	0x000A	0x0064	0xA9A7

读取5#变频器的输出电流，变频器应答输出电流为30.0A。

	地址	功能码	寄存器地址	寄存器数目或者读取字节数	寄存器内容	校验和
请求	0x05	0x03	0x3306	0x0001	无	0x6ACB
响应	0x05	0x03	无	0x02	0x12C	0x49C9

读取5#变频器的减速时间（即F0.11），变频器应答减速时间为6.0S。

	地址	功能码	寄存器地址	寄存器数目或者读取字节数	寄存器内容	校验和
请求	0x05	0x03	0x000B	0x0001	无	0xF4C4
响应	0x05	0x03	无	0x02	0x003C	0x4995

9 变频器的定标关系

A) 频率的定标为1: 100

欲使变频器按50Hz运转，则主设定应为0x1388（5000）。

B) 时间的定标为1: 10

欲使变频器加速时间为30S，则功能码设定应为0x012c（300）。

C) 电流的定标为1: 10

若变频器反馈电流为0x012c，则该变频器当前电流为30A。

D) 输出功率为其绝对值。

E) 其它（如端子输入、输出等）请参考变频器用户手册。