

LZT-S 系列塑管浮子流量计使用说明书

概述

LZT-S 系列塑管浮子流量计具有结构简单、重量轻、耐腐蚀、不易破碎、无毒无味、使用方便等特点。主要用于化工、轻工、医药、食品、环保等部门中，用来测量液体的单相非脉动流的流量。

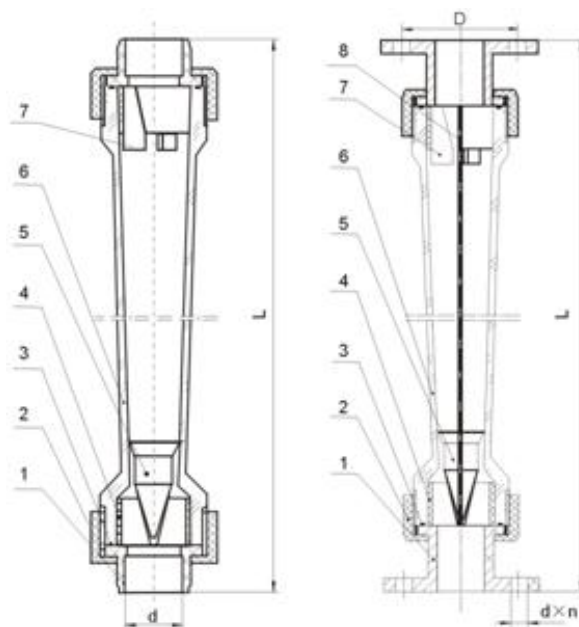
结构、外形图

流量计结构：主要有小端向下，大端向上垂直安装的透明塑料锥管和锥管内可上下移动的浮子，与螺母、接管、导杆、止档等构成。

外形如图：主要分短管型、长管型。根据连接方法又分插接管连接、螺纹连接和法兰连接。

零件名称及材料

序号	名称	材料
1	接管	UPVC
2	螺帽	ABS
3	“O型密封圈”	丁晴橡胶
4	下止档	ABS
5	浮子	ABS 包衬
6	锥管	AS
7	上止档	ABS
8	导杆	304/316



注： 1.常规型接头为 ABS 工程塑料沉插连接,也可用 PVC 沉插或 ABS 内螺纹连接。

2.导杆在特殊情况下可选用 F46 包衬 304 不锈钢。

3. “O”型圈也可选用氟橡胶等。

安装尺寸

通径 mm	长管尺寸			短管尺寸			法兰连接尺寸 (PN1.0 注塑法兰)			
	L	d		L	d		L		D	D×n
		沉插	螺纹		沉插	螺纹	长管	短管		
15	280	Φ 20	G1/2"	200	Φ 20	G1/2"	320	240	75	14×4
25	380	Φ 32	G3/4"	226	Φ 32	G3/4"	432	278	85	14×4
32			G1/2"	288	Φ 40	G1"		351	100	18×4
40	417	Φ 50	G1-1/4"				489		110	18×4
50	435	Φ 63	G1-1/2"	341	Φ 63	G1-1/2"	519	435	125	18×4
65				430	Φ 75	G2"		522	145	18×4
80							540		160	18×8
100							555		180	18×8
125							555		210	22×8
150							555		240	22×4

规格型号

型号	测量范围	介质	备注
LZT-15S (长管)	6-60L/h	水	不 带 导 杆
	10-100L/h		
	16-160L/h		
	25-250L/h		
	40-400L/h		
	60-600L/h		
LZT-25S (长管)	60-600L/h		
	100-1000L/h		
	160-1600L/h		
	250-2500L/h		
LZT-40S (长管)	300-3000L/h		
	0.4-4m ³ /h		
	0.6-6m ³ /h		
LZT-50S (长管)	1-10m ³ /h	带 导 杆	
	0.4-4m ³ /h		
	0.6-6m ³ /h		
LZT-100S LZT-125S LZT-150S	1.6-16m ³ /h	法 兰 连 接 带 导 杆	
	8-50m ³ /h		
	12-60m ³ /h		
	14-90m ³ /h		
	18-120m ³ /h		
	18-150m ³ /h		
	22-180m ³ /h		
	25-200m ³ /h		

型号	测量范围	介质	备注
LZT-15S (短管)	6-60L/h	水	带 导 杆
	10-100L/h		
	16-160L/h		
	25-250L/h		
	40-400L/h		
	60-600L/h		
	100-1000L/h		
LZT-25S (短管)	100-1000L/h		
	160-1600L/h		
	250-2500L/h		
	300-3000L/h		
LZT-32S (短管)	0.4-4m ³ /h		
	0.6-6m ³ /h		
	1-10m ³ /h		
LZT-50S (短管)	1-10m ³ /h		
	1.6-16m ³ /h		
LZT-65S (短管)	5-25m ³ /h	法 兰 连 接 带 导 杆	
	8-40m ³ /h		
	12-60m ³ /h		
LZT-80S	5-25m ³ /h		
	8-40m ³ /h		
	12-60m ³ /h		

注：1.以上为常规流量，也做特殊流量。

2.流量计准确度等级4级，耐压≤0.6Mpa,使用介质为水或浓度为30%以下稀酸或稀碱，温度一般为0℃~40℃，短时间可用至65℃。

安装及注意事项

- (1) 安装前，应把流量计出口接管拆开取出仪表内的泡沫或塑料管支撑物，再重新把接管安装上去，注意在重新安装时应把“O”型密封圈装在接管凹槽内。
- (2) 流量计的接口可用配套的塑料管（ABS或PVC），用专用胶水粘合连接。也可以先与塑料法兰连接，再与金属法兰连接。
- (3) 流量计必须垂直安装（流量计中心与铅垂线的夹角不超过5°）安装高度应便于对浮子读数，读数时视线应与浮子读数位置水平。
- (4) 流量计的上下游进出口的直管段应≥5倍仪表公称通径。
- (5) 如被测流体含有较大颗粒的杂质或脏物，应在流量计上游安装过滤器。
- (6) 如被测液体是脉动流，造成浮子波动不能正常测量时，流量计上游应设置适当尺寸的缓冲器和定值器。
- (7) 尽量使用流量计的最佳流量段测试流量（最佳流量段一般是指最大流量的40%~70%）。