

LKP301 型膜式过滤器

使用说明书

凌卡分析

重庆凌卡分析仪器有限公司

Chongqing LINKA Analytical Instruments Co.,Ltd

重要说明

- 1 安装使用本过滤器之前，应仔细阅读本使用说明书。
- 2 分析器与本过滤器的匹配及连接必须严格遵守本说明书提出的要求和原则。
- 3 使用维护过滤器必须注意和遵守本说明书的安装和维护要求。

重庆凌卡分析仪器有限公司

地	址：重庆市渝州路 132 号 4 座 1 楼 1 室（400041）
电	话：023-86189818 13983370092
传	真：023-86189818
网	址： www.cqlinka.cn

LKP301 型膜式过滤器

使用说明书

1 概述

LKP301 型膜式过滤器是 LKP300 系列超高效综合膜式过滤器的典型规格之一，采用具有纳米疏水特性的超高效聚合过滤薄膜，超高效过滤粉尘，还凝结和拦截同样粒度的微细液雾，具有抗张强度高、气流阻力小、抗污染的良好特性，LKP301 型膜式过滤器适合应用在样气处理系统的后级作为精过滤器，为分析仪的长寿命工程应用提供有效的保护。

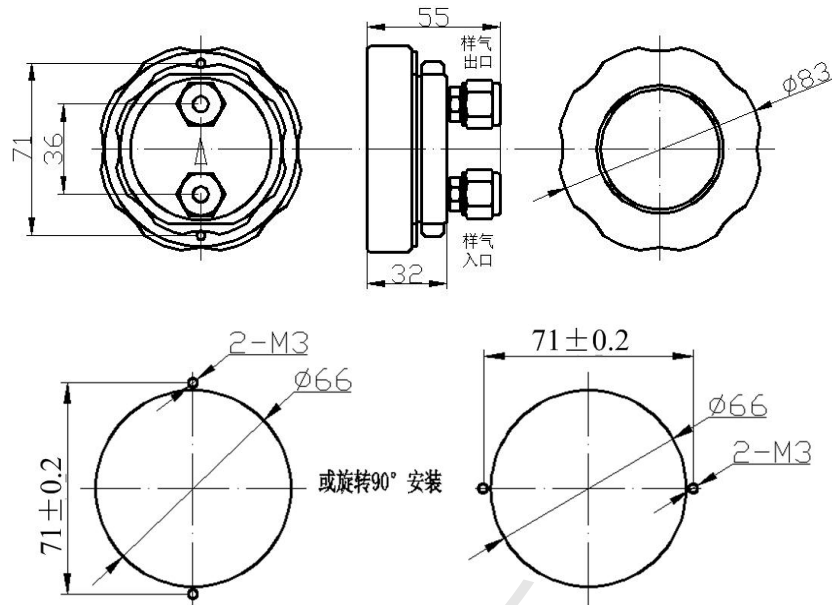
由于本过滤器的过滤精度达到纳米级，同时也能拦截同样粒度的微细液雾，所以也可称为“气溶胶过滤器”。

2 主要技术特性

- 膜片规格 $\Phi 50\text{mm}$ ($t=0.4\text{mm}$)
- 过滤腔室死体积 8cm^3
- 样气压力 $<0.12\text{MPa}$
- 过滤精度 $0.3\mu\text{m}$ 99.99999% (推定值 $0.05\mu\text{m}$ 99%)
- 气流阻力 $<150\text{Pa}$ (1L/min 流量下)
- 气路连接 $\Phi 6\text{mm}$ 不锈钢管 (双卡套接头)
- 有机玻璃整体结构，可观察膜片的污染状态
- 在线更换膜片，面板式安装

3 安 装

气路接头间的三角形箭头指示样气气流方向 (样气入口 \blacktriangleright 样气出口)，确定过滤器安装位置后，在面板上开安装孔 $\Phi 66$ 和 $2-M3$ ，使用 $2-M3 \times 3$ 沉头螺钉固定卡环，再安装固定过滤器。



LKP301 型膜式过滤器外形及安装尺寸图

4 维 护

4.1 当膜片严重污染积尘，而且气流阻力增大致使样气流量下降超过允许值时，应及时更换膜片，必要时清洁过滤器腔室。在线更换膜片很方便，**将新膜片放入压盖的正中位置**，膜片有网纹的一面朝向压盖的可视面，**再一同放入座体的正中位置**，再拧紧旋盖。更换膜片时防止污染或损伤膜片。

4.2 防止新膜片被“切”破损的注意事项：

- (1) 核对膜片规格是否是 $\Phi 50\text{mm}$ ；
- (2) 取出压盖仰放平，**将新膜片放入压盖正中位置**（确认完全放入圆形凹槽内）；
- (3) 再**将压盖稍微后仰放入座体正中位置**，并用手压扶住（此时膜片仍保持在压盖正中位置）；
- (4) 最后适度旋紧旋盖，保证必要的密封性要求。（如果旋紧旋盖时用力过大，以后更换膜片时，旋下旋盖可能有些困难）。

特别警示！ 1 更换的新膜片不会从压盖正中位置掉下来或发生错位的情况。

- 2 更换的新膜片不允许先放入座体，这种不正确的操作使膜片很难定位，很可能造成膜片被“切”破损。