CO₂/VOC传感器

QPA63...

传感器设计用来探测室内或风管内底空气品质；
 微处理器装置由一个选择性光一声CO₂传感器和一个带有热敏二氧化锡半导体的VOC¹⁾传感器组成；
 工作电压 AC24V；
 输出信号 DC0...10V

1) VOC=挥发性有机化合物（通常称为混合气体）

用途

在通风和空调应用中用以提高房间舒适度并可以采用按需控制的通风优化能耗。

传感器可测到以下参数：

- 在禁止吸烟的房间内可以作为房间使用指示的CO₂浓度
- 指示房间内燃烧气体和气味（香烟，人体气味，材料气味）的VOC浓度

传感器被用于：

- 探测房间空气品质的传感器
- 与 ARG64 风管安装配件组合探测释放气体的风管传感器

典型应用领域:

- 获得CO₂和VOC的浓度

用于宴会厅, 休息室, 集市和展览馆, 饭店, 小卖部, 购物商场, 体育馆, 门市和会议室。在这些场合需要适用传感器探测CO₂和VOC的浓度, AQP63.1 通风需求处理器在此基础上计算通风量。

- 获得CO₂的浓度

用于不同时间适用人员变化的禁烟场合, 例如博物馆, 剧院, 电影院和礼堂。

注意! 传感器不能被用作安全设备, 例如烟气报警装置 1

型号概览

型号基准	说明
QPA63.1	不带发光二极管的CO ₂ /VOC传感器
QPA63.2	带发光二极管的CO ₂ /VOC传感器
ARG64	QPA63...风管安装配件

订货和交货

订货时, 请给出名称和型号说明, 例如:

CO₂/VOC传感器QPA63.1

风管安装配件 ARG64 必须单独订购, 按标准型号 (灰色高盖板) 供货。

设备组合

传感器可以连接所有能处理来自压力传感器输出信号为 DC 0...10V 的设备或系统, 例如:

- UNIGYR[®], VISONIK[®]或INTEGRAL
- TEC[™], AEROGYR[™]RWI65.02, POLYGYR[®]RWX..., DESIGO 30 或 CLASSIC RKN...
- 通风量处理器AQP63.1 (数据表代码: 1959), 在CO₂/VOC测量数据的基础上计算通风量

以下应用举例可采用如下组合实现:

名称	风管编号
AEROGYR RWI65.02 应用	CM1A1958D1
INTEGRAL RS 应用	CM1A1958D2
POLYGYR RWX 应用	CM1A1958D3
UNIGYR EMS 应用	CM1A1958D4

工作模式

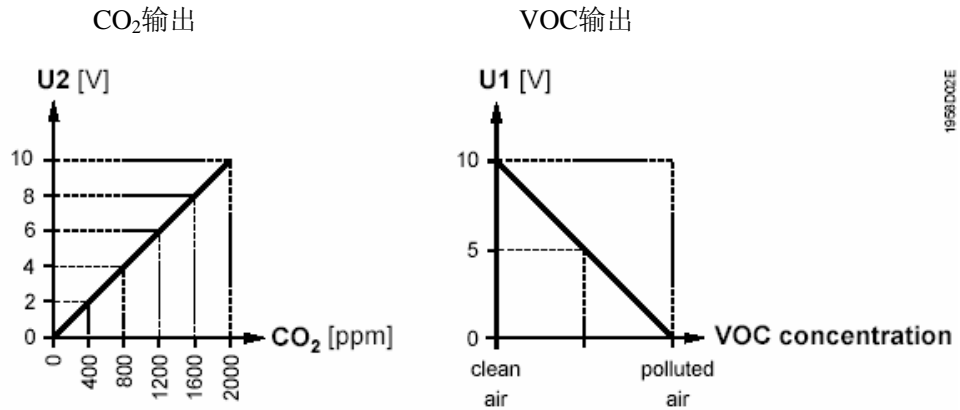
传感器探测房间或排风管内的CO₂和VOC的浓度

- CO₂浓度由传感器测量。传递 (接线端U2) 的输出信号与周围环境中的CO₂浓度成比例。

发光二极管点亮的数目与CO₂浓度成比例。空气品质越差, 点亮的发光二极管数目越多。

- 测得的 VOC 浓度也由传感器输出 (接线端 U1)。输出信号与氧化物 (VOCS) 的浓度成反比, 这些物质例如有香烟, CO, 酒精和人体气味。这意味着当 VOC 浓度增加时, 信号电压将趋向 0V 降低, 当 VOC 浓度降低时, 信号电压将趋向 10V 增加。评估输出信号, 需要 AQP63.1。

功能图



图例

U1 U1 (VOC) 信号输出电压, 单位: 伏

U2 U2 (CO₂) 信号输出电压, 单位: 伏

说明

ppm=百万分之一

机械设计

QPA63...传感器

传感器设计为墙壁安装。可以与商业中常用的墙壁安装管道配合使用。可以从面板开口后面（暗线）或者面板下端或上方（明线）接线。所有接线端都有错误接线保护。

传感器由 2 个主要部分组成：4 个组合式底座和主体。两部分扣在一起但可以重新拆开。

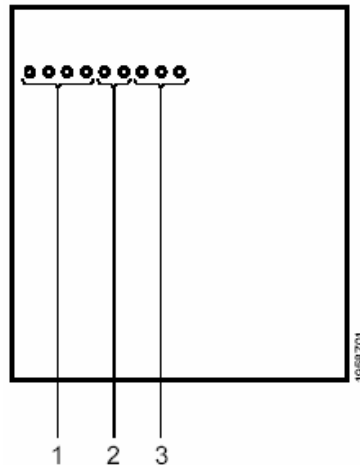
底座包括两个传感元件，电子部分已经取决于传感器型号的不同设定元件和光电二极管。

主体上由接线端。

指示灯

前视图

(仅适用于 QPA63.2)



图例

- | | | |
|------------|--|---------------------------------|
| 1 绿色发光二极管: | | 0...1000 ppm CO ₂ |
| 2 黄色发光二极管: | | 1000...1400 ppm CO ₂ |
| 3 橙色发光二极管: | | 1400...2000 ppm CO ₂ |

处理

主要塑料部件符合 ISO/DIS11469 中环保材料处理要求。

风管安装配件 ARG64 风管安装配件设计成传感器在排风管内安装。安装配件由两部分组成，塑料底座和带有一个可调节风管固定法兰的金属杆。在杆的底端，有一个空气进口（3个孔）和一个空气出口。传感器固定板安装于底座靠下的部分；固定板与 QPA63... 的安装板连接。

底座的上端包括可拆卸盖板，橡胶密封和 4 个紧固螺丝。盖板有两种形式；

A1: 灰色，高盖板（标准形式）

A2: 可以读出 QPA63.2 读数的透明盖板

底座与 5 根预接电线一起供货。



ARG64 带有透明盖板
不带 QPA63...

ARG64 带有透明盖板
带适合的 QPA63.2

处理

塑料部件符合 ISO/DIS11469 中环保材料处理要求。

工程注意事项

CO₂/VOC 传感器工作电压为 AC24V



- 工作电压必须符合 EN 60 730 关于安全超低压（SELV）的要求
- 使用满足 EN 60 742 的双层绝缘变压器；变压器必须承担 100% 负荷。变压器必须满足当地的安全规范并装有保险丝。变压器的大小选择应考虑 QPA63... 的功率消耗。



CO₂/VOC 传感器不能用作与安全有关的气体浓度测量。

使用 ARG64 进行风管安装：

1. 安装传感器时，不要考虑气流流向而重新定位金属杆：（最大 ±10 °C）
2. 风管中最大允许风速 = 5m/s
3. 风管内外最大允许温度 = 35 °C
4. 风管最小浸入高度 = 170mm

安装注意事项

传感器 QPA63...

位置：安装于室内，或使用 ARG64 安装于排风管上。

当安装在房间里时，应该选择一个空气品质典型的位置，例如在一堵开敞的墙上，离地板大约 1.5...3 米的位置。传感器不能安装在 niches，架子，窗帘后等位置，或是人经常活动的地方。

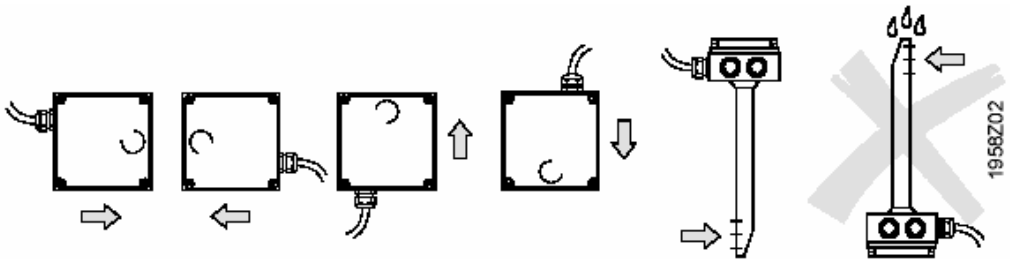
应该满足允许的周围环境条件。

安装说明印在包装上。

风管安装配件 ARG64

位置：在排风管内，尽可能地安装在靠近出口近的地方。

允许和不允许的安装位置：



安装传感器时，不要考虑气流流向而重新定位金属杆。

安装配件供货时附带安装说明书。

调试注意事项

在工作电压下按照下述对 CO₂/VOC 传感器检查 30 分钟：

- 检查 CO₂ 功能：对着传感器呼气
- 检查 VOC 功能：用蘸有酒精（能被打火机点燃，无火焰的气体）的棉花球接触传感器。

当达到事先设定的开关水平时应该立刻开启通风。

QPA63.2 通电后，发光二极管会闪烁 1 分钟。

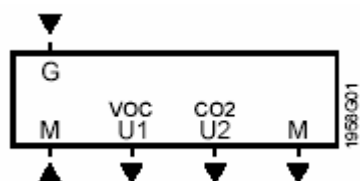
技术数据

电源	工作电压 (SELV)	AC 24 V ±20%
	频率	50/60 Hz
	功率消耗	最大6 VA (3W)
使用范围	CO ₂ 探测范围	0...2000ppm ¹⁾
	允许误差	±100ppm
	VOC探测范围	0...10V _{VOC}
	风管内允许风速	<5m/s
测量值	电压	DC0...10V
输出 U1,U2	电流	±mA
	允许电线长度	
	直径 0.5mm 线	60m
	1mm ² 线	220m
	1.5mm ² 线	300m
	2.5mm ² 线	450m
功能数据	CO ₂ 测试时间常数t ₆₃	
	房间	≅ 8 分钟
	风管	V _{风速} ≅ 0.2...5m/s时 ≅ 8 分钟
接线端	接线螺丝	2 × 1.5mm ² 或 1 × 2.5mm ²
防护数据	底座防护等级	
	QPA63...不带 ARG64	IP30,EN 60 529
	QPA63...带 ARG64	IP54,EN 60 529
	安全等级	III, EN 60 730
环境条件	工作情况	
	气候条件	
	温度	
	墙体安装	-5...+45°C
	风管安装	-10...+35°C
	湿度 (无凝水)	5...95% r. h.
	运输情况	
	气候条件	class 2k3
	温度	-25...+70°C
	湿度 (无凝水)	<95% r. h.
规范和标准	机械条件	class 2M2
	电磁兼容性	
	发射性	EN50 081-1
	免疫性	EN50 082-1
	CE 符合 EMC 指示	89/336/EEC
	重量	
	QPA63...	约为 0.1kg
	ARG64	0.69kg
	1) ppm=百万分之一	

6/8

接线图

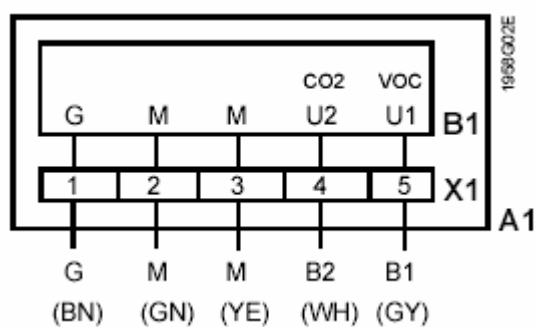
QPA63...



图例

- G,M 工作电压 AC24V(SELV)
- G 系统电压
- M 中性系统
- U1 “VOC 测量值” 输出信号, DC 0...10V
- U2 “CO₂测量值” 输出信号, DC 0...10V
- M 不确定测量 (接线端 M 在内部与传感器相连)

带 QPA63...的 ARF64



图例

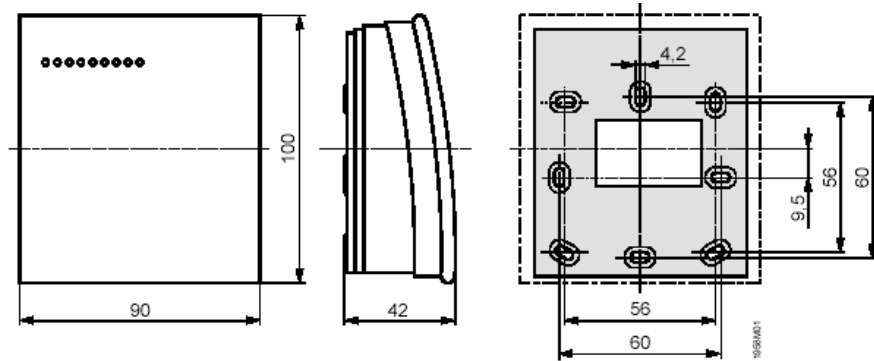
- A1 风管安装配件 ARG64
- B1 CO₂/VOC传感器QPA63...
- X1 风管安装配件 ARG64 的接线条

ARG64 上的接线代码:

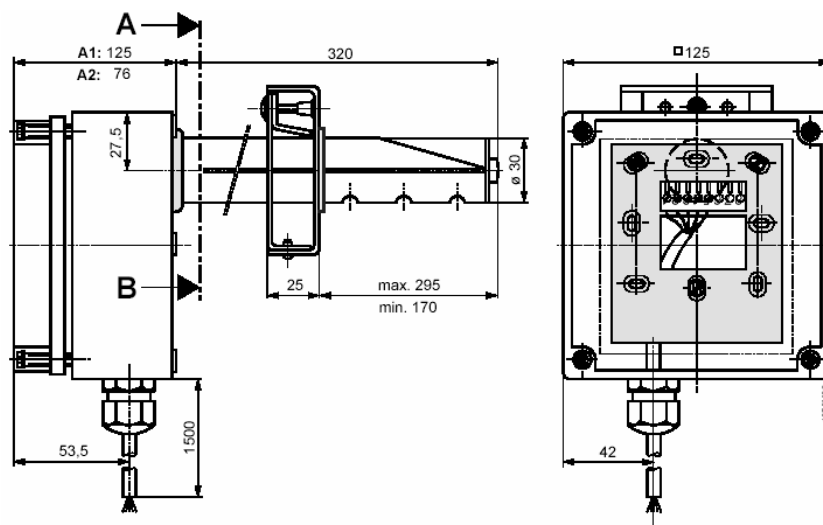
- G/棕色 (1) 系统电压 AC24V(SELV)
- M/绿色 (2) 系统中点 AC24V(SELV)
- M/黄色 (3) 测量中点 (系统中点)
- B1/灰色 (5) “VOC 测量值” 输出信号, DC 0...10V
- B2/白色 (4) “CO₂测量值” 输出信号, DC 0...10V

外形尺寸

QPA63...



ARG64



A- B 截面

