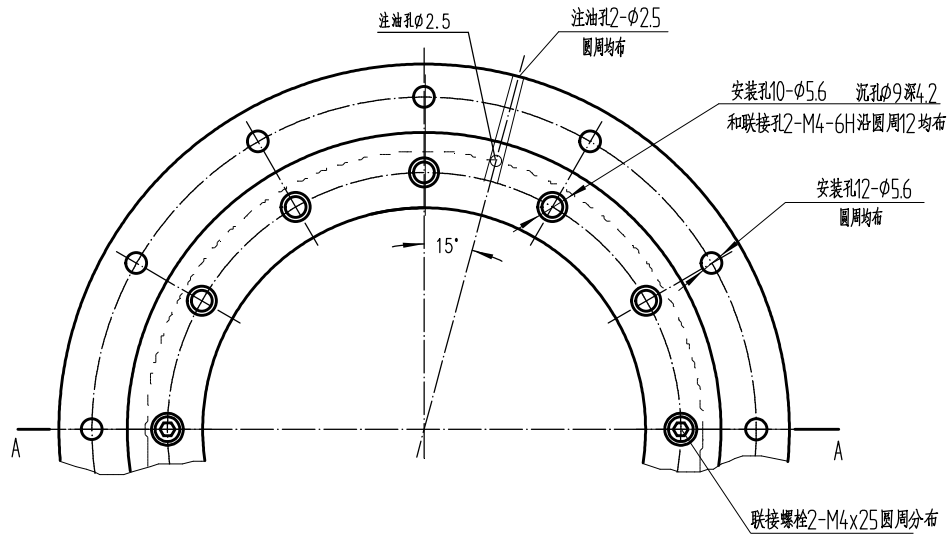


1 轴向游隙值最小-0.003,最大 0 ; 径向游隙值最小-0.003,最大 0 ;  
 2 启动摩擦力矩不大于2.5 N m ;  
 3 螺栓的拧紧力矩为8.5 N m 。



09	内六角螺栓 M4x25 GB/T70.1	2	钢 40Cr-GB/T3077	0.0031	0.0062	标准件 10.9级
06	保持架	2	黄铜ZCuZn40Pb2-GB/T1176	0.069	0.139	
04	滚子		钢 GCr15-GB/T18254	0.00121	0.0581	
24	滚子		钢 GCr15-GB/T18254	0.000581	0.0465	
22	第二内圈	1	钢 GCr15-GB/T18254	0.305	0.305	
02	内圈	1	钢 GCr15-GB/T18254	0.659	0.659	
01	外圈	1	钢 GCr15-GB/T18254	0.439	0.439	

件号	名称	数量	材料	单件重量 (kg)	总计重量 (kg)	附注
						YRT 50
						图样标记
						重量 (kg)
						比例
						S
						1.6
						共 6 页
						第 1 页
						洛阳东轴轴承有限公司

圆柱滚子与双向推力滚针组合轴承

设计	李晓光	工艺会签	
校对	宋献武	审定	
审核		批准	
标准化审查		日期	20160521

描图	
描校	
旧底图总号	
底图总号	
签字	日期