

洛阳东轴轴承有限公司精密交叉滚子轴承样本



RU 系列交叉圆柱滚子轴承（内外圈整体、带安装孔）

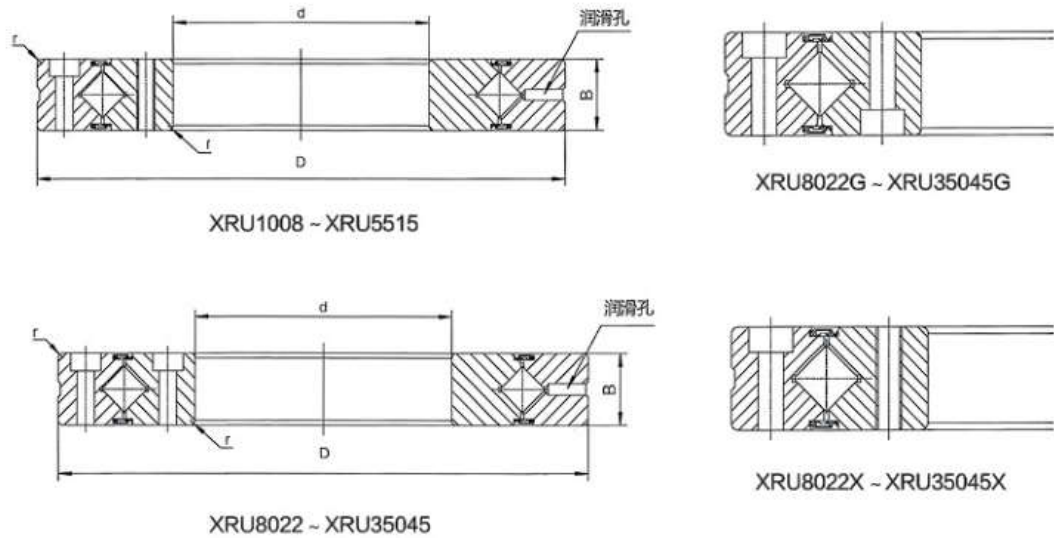
此系列型号由于已进行了安装孔的加工，就不需要固定法兰和支撑座。另外，由于采用带座的的一体化内外环结构，安装对性能几乎没有影响，因此能够获得稳定的旋转精度和扭矩。能用于外环和内环旋转。

结构特点：交叉滚子轴承，是圆柱滚子在呈 90 度的 V 形沟槽滚动面上通过隔离块被相互垂直地排列，所以交叉滚子轴承可承受径向负荷、轴向负荷及力矩负荷等多方向的负荷。内外圈的尺寸被小型化，极薄形式更是接近于极限的小型尺寸，并且具有高钢性，且精度可达到 P5、P4、P2 级。因此适合于工业机器人的关节部和旋转部、机械加工中心的旋转台，精密旋转工作台、医疗机器、计算器、军工、IC 制造装置等设备。

旋转精度：轴承中垂直排列的滚子间装有隔离块，防止了滚子的倾斜和滚子之间的相互摩擦，减小了旋转力矩。另外，与以前使用钢板保持器相比，不

会发生滚子在一方接触现象或锁死现象。同时，因内圈（或外圈）是两分割的构造，轴承间隙可调整，即使被施加预载，也能获得高精度地旋转运动。

使用特点：被分割的内环（或外环），在装入滚柱和间隔保持器后，与交叉滚柱轴环固定在一起，以防止互相分离，故安装交叉滚柱轴环时操作简单。通过间隔保持器使滚柱间的相互摩擦消失，防止滚柱侧倒，从而能获得稳定的旋转扭矩。由于滚柱为交叉排列，因此只用一套交叉滚柱轴承就可承受各个方向的负荷，与传统型号相比，刚性提高 $3\sim 4$ 倍。



洛阳东轴生产的精密交叉滚子轴承系列，精度达到 P5/P4 级

公称型号 Bearing Type	主要尺寸 Dimension					轴肩尺寸 Shoulder Height		基本额定载荷		重量 Weight
	内径 Inner Ring	外径 Outer Ring	滚子节圆直径 Roller Pitch Diameter	高度 Height	倒角 Chamfer			Basic Load Rating (径向) (Radial)		
								Cr	Cor	
	d	D	Dpw	B	rmin	ds	Dh	kN	kN	
RU 42	20	70	41.5	12	0.6	37	47	7.35	8.35	0.29
RU 66	35	95	66	15	0.6	59	74	17.5	22.3	0.62
RU 85	55	120	85	15	0.6	79	93	20.3	29.5	1
RU 124(G) RU 124X	80	165	124	22	1	114	134	33.1	50.9	2.6
RU 148(G) RU 148X	90	210	147.5	25	1.5	133	162	49.1	76.8	4.9
RU 178(G) RU 178X	115	240	178	28	1.5	161	195	80.3	135	6.8
RU 228(G) RU 228X	160	295	227.5	35	2	208	246	104	173	11.4
RU 297(G) RU 297X	210	380	297.5	40	2.5	272	320	156	281	21.3
RU 445(G) RU 445X	350	540	445.4	45	2.5	417	473	222	473	35.4