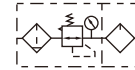


氣源處理元件——A、B系列

AFC、BFC系列二聯件



符號



產品特性

- 1、結構輕巧緊湊，安裝使用方便；
- 2、壓入式自鎖機構，可防止調定壓力受外界干擾而產生異動；
- 3、壓力損失小，分水效率高；
- 4、透明視察罩，可直接觀察滴油量大小；
- 5、除標準形式外，另有低壓型可供選擇（最高可調壓力0.4MPa）。

規格

型號	AFC1500	AFC2000	BFC2000	BFC3000	BFC4000	
工作介質	空氣					
接管口徑 [注1]	PT1/8	PT1/4	PT1/4	PT3/8	PT1/2	
濾心精度	40 μm或5 μm					
調壓範圍	自動及差壓排水式：0.15~0.9MPa(20~130Psi) 手動排水式：0.05~0.9MPa(7~130Psi)					
最高使用壓力	1.0MPa(145Psi)					
保證耐壓力	1.5MPa(215Psi)					
使用溫度範圍	-5~70°C(未凍結)					
濾水杯容量	15CC			60CC		
給油杯容量	25CC			90CC		
建議潤滑用油	ISO VG 32或同級用油					
重量	500g			700g		
構成元件	調壓過濾器	AFR1500	AFR2000	BFR2000	BFR3000	BFR4000
	給油器	AL1500	AL2000	BL2000	BL3000	BL4000

[注1] 接管牙型有G牙、NPT牙可選。

成品訂購碼

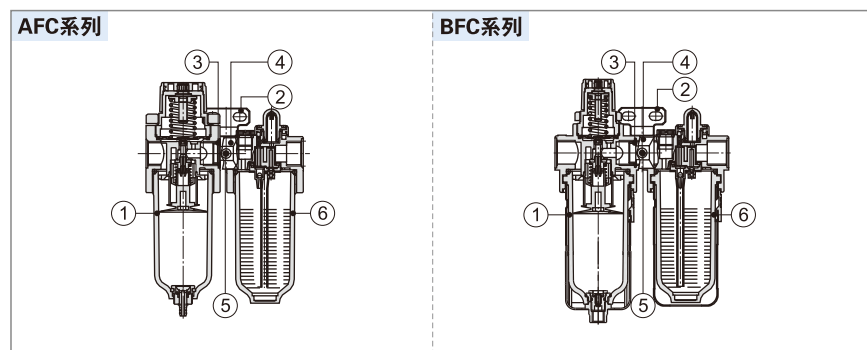
AFC 2000 M □ □ 1 W □

① ② ③ ④ ⑤ ⑥ ⑦ ⑧

① 系列代號	② 接管口徑	③ 排水方式	④ 型式代碼	⑤ 壓力表代碼	⑥ 刻度單位	⑦ 過濾精度	⑧ 牙型代碼 [注1]
AFC: A系列二聯件	1500: 1/8" 2000: 1/4"	空白: 差壓排水式 M: 手動排水式	空白: 標準型 (0.9MPa) L: 低壓型 (0.4MPa)	空白: 附表 N: 不附表	1: MPa 2: psi 3: bar 4: kgf/cm ² & psi	空白: 40 μm級 W: 5 μm級	空白: PT牙 (對應壓力表刻度MPa或kgf/cm ² & psi) G: G牙(對應壓力表刻度bar) T: NPT牙(對應壓力表刻度psi)
BFC: B系列二聯件	2000: 1/4" 3000: 3/8" 4000: 1/2"	空白: 差壓排水式 M: 手動排水式 A: 自動排水式					

[注1] 其它特殊對應關係之需求請與本公司業務部門聯絡。

內部結構

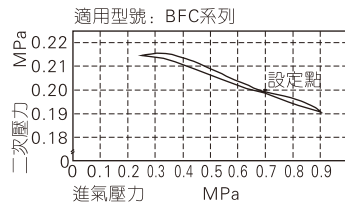
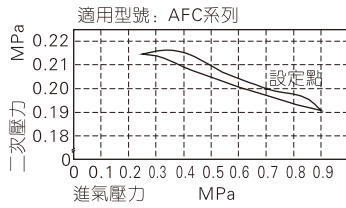


序號	名稱	序號	名稱
1	AFR、BFR系列調壓過濾器	4	A、B系列支架固定片
2	A、B系列固定支架	5	內六角螺絲
3	A、B系列連接片	6	AL、BL系列給油器

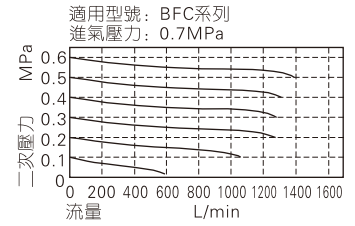
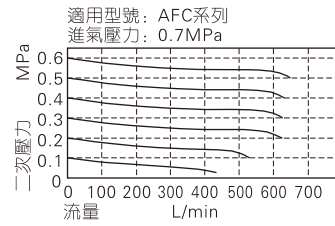
AFC、BFC系列二聯件

壓力與流量特性

壓力特性



流量特性

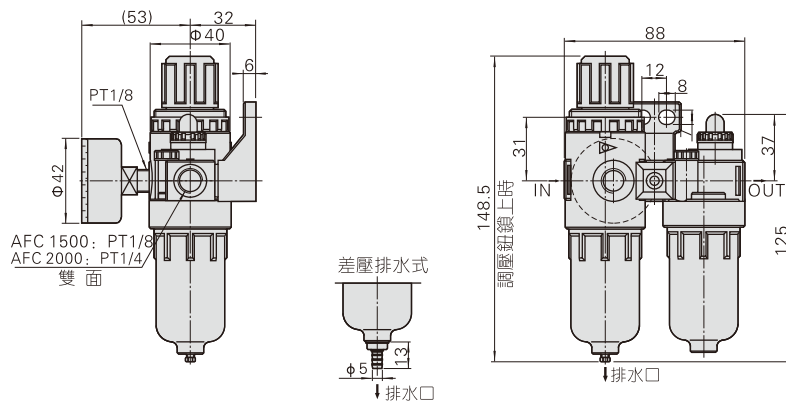


排水方式選擇

不同系列排水方式各不相同，具體請參考P220。

外部規格

AFC系列



BFC系列

