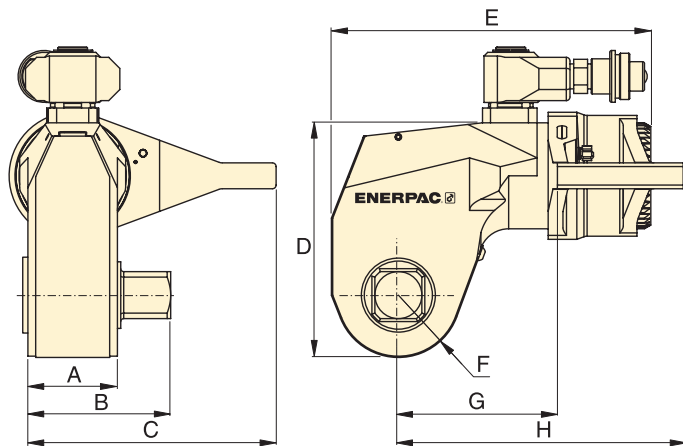
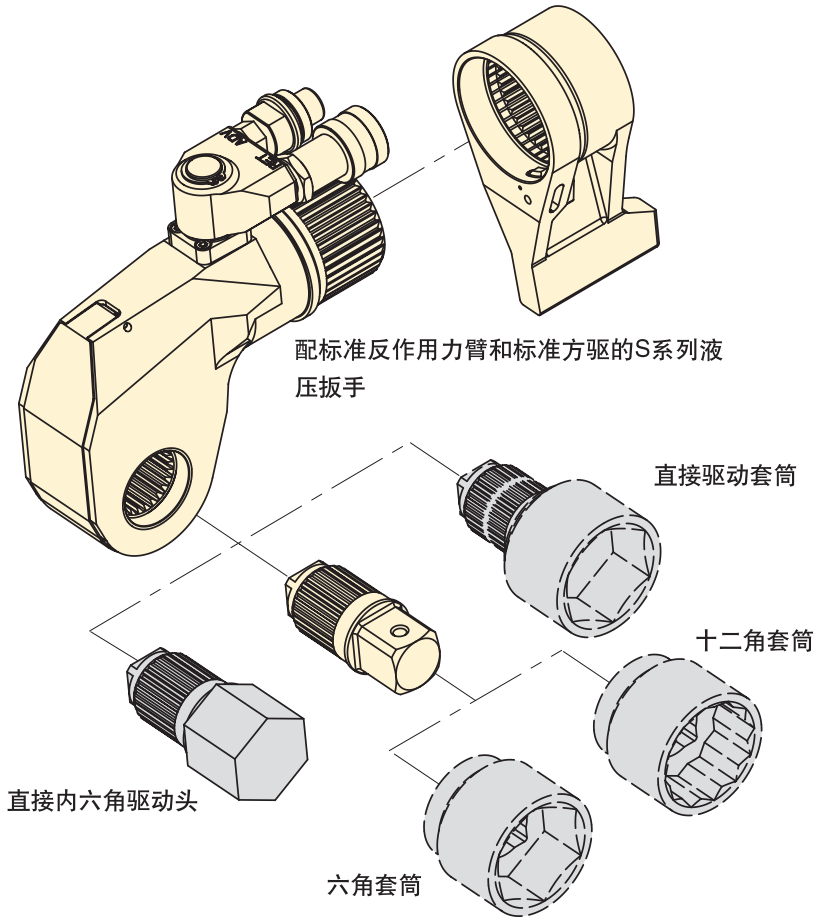


# S-系列, 钢制液压扳手



**S**  
系列



700bar压力下最大扭矩:  
34,437 Nm / 25,400 Ft.lbs

方驱尺寸范围:  
3/4 - 2 1/2 inch

操作半径:  
25 - 63.5 mm

最大工作压力:  
700 bar / 10,000 psi



动力驱动的扭矩设备只能使用重载冲击套筒, 请参照ISO2275和ISO1174; DIN3129和DIN3121或ASME-B107.2/1995等标准。



液压扳手和泵的套件最佳组合为获得最佳的速度和性能, ENERPAC推荐下列的泵和扳手组合:

扳手型号	电动泵系列		气动泵系列	
	PMU	-	PTA14	-
S1500	PMU	-	PTA14	-
S3000	PMU	-	PTA14	-
S6000	-	ZU4T-Q	-	-
S11000	-	ZU4T-Q	-	ZA4T
S25000	-	ZU4T-Q	-	ZA4T

典型套筒尺寸		方驱 (inch)	700bar压力下 <sup>1)</sup> 最大扭矩		扳手型号	尺寸(mm)								(kg)
(mm)	(inch)		(Nm)	(Ft.lbs)		A	B	C	D	E	F	G	H	
15 - 50	5/8 - 1 7/8"	3/4"	1898	1400	S1500	39	63	110	95	136	25.0	69	119	2.7
20 - 100	7/8 - 3 7/8"	1"	4339	3200	S3000	48	77	134	126	172	33.0	90	159	5.0
41 - 155	1 5/8 - 6 1/4"	1 1/2"	8144	6010	S6000	57	90	179	162	201	42.0	112	187	8.5
41 - 155	1 5/8 - 6 1/4"	1 1/2"	14,914	11,000	S11000	71	111	196	185	226	49.5	132	227	15.0
60 - 255	2 3/8 - 10"	2 1/2"	34,437	25,400	S25000	87	143	244	240	292	63.5	182	292	31.0

<sup>1)</sup> 请按照螺栓(螺母)尺寸和等级确定最大扭矩值。