



## 室内温湿度传感器

## QFA20...

..... 测量相对湿度和温度

- 工作电压 **AC 24 V** 或 **DC 13.5...35 V**
- 相对湿度输出信号 **DC 0...10 V**
- 温度输出信号 **DC 0...10 V** 或 **LG-Ni 1000** 或 **T1**
- 舒适性湿度范围内的精度达到 **± 3 %**
- 使用范围 **-15...+50 °C / 0...95 %** 相对湿度（无冷凝）

### 应用

用于通风及空调应用中测量房间内的：

- 相对湿度，和
- 温度

QFA20... 用作：

- 控制调节应用中的传感器和
- 楼宇自控系统或者显示单元中的测量用传感器

### 型号概览

参考型号	温度测量范围	温度信号输出	湿度测量范围	湿度信号输出	工作电压
<b>QFA2000</b>	无	无	0...100 %	有源, DC 0...10 V	AC 24 V 或 DC 13.5...35 V
<b>QFA2020</b>	0...50 °C	无源, LG-Ni 1000	0...100 %	有源, DC 0...10 V	AC 24 V 或 DC 13.5...35 V
<b>QFA2040</b>	0...50 °C	无源, T1	0...100 %	有源, DC 0...10 V	AC 24 V 或 DC 13.5...35 V
<b>QFA2060</b>	0...50 °C / -35...+35 °C / -40...+70 °C	有源, DC 0...10 V	0...100 %	有源, DC 0...10 V	AC 24 V 或 DC 13.5...35 V
<b>QFA2060D</b>					

### 订货

订货时，请注明产品名称和参考型号  
如室内传感器 QFA2060D

所有具备接收和处理DC 0...10 V、LG-Ni 1000 或者T1 信号的系统或设备。

当使用传感器用于最大、最小选择，平均值、焓值、焓差、绝对湿度、露点计算时，我们建议采用SEZ220 信号转换器（技术资料N5146）。

运行模式

相对湿度

相对湿度传感器通过传感元件的电容值随湿度变化而成函数方式变化来获取室内的相对湿度值。

电子测量电路把传感器的信号转换成连续的DC 0...10 V 信号，对应为0...100 % 的相对湿度。

温度

温度传感器通过传感元件的阻值随温度变化而成函数方式变化来获取室内的温度值。

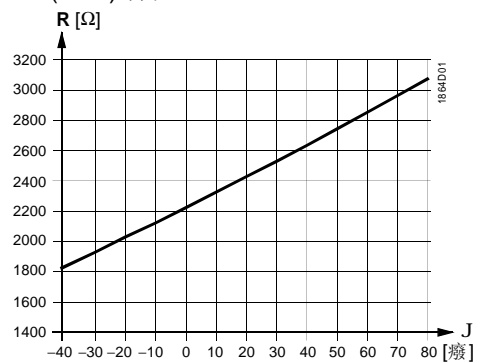
根据不同的传感器型号，这个变换的阻值会被转换成一个有源的 DC0...10 V 输出信号. ( $\cong$  0... 50 °C 或 -35...+ 35 °C 或 -40...+70 °C) 或是一个无源的 LG-Ni 1000 或 T1 输出信号。

传感元件  
模拟

LG-Ni 1000 特性



T1 (PTC) 特性



图标

R 电阻值，欧姆

J 温度， °C

结构设计

QFA20..

该传感器设计为墙面安装，适用于大多数商用建筑的嵌入式分线匣。电缆可以从后部（暗装）或者从下面或者前部（明敷）接入。

该传感器共有两部分组成：外壳和基板。两者扣在一起也可以再次拆开。

测量回路、传感元件和设定元件位于印制电路板上。

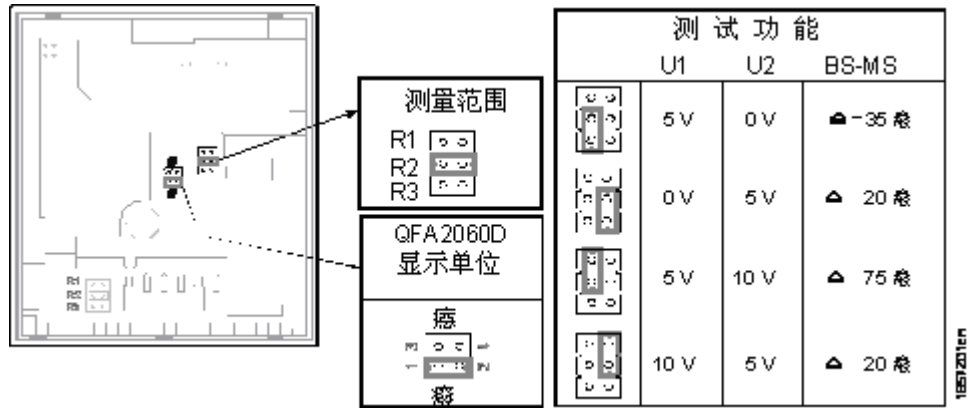
基板上包括了所有接线端。

QFA2060D

机械设计同QFA20..一样，带有液晶显示。

温度和湿度测量值可以按固定时间间隔（5S）在液晶上交替显示。

## 设定部件



拆下基板即可看到设定元件，它包括6个插脚和一个短接插头。它是用来选择所需的测量范围和激活测试功能。

不同的插入位置有不同的意义：

- 对于无源温度测量(QFM2120,QFM2140)范围：在中间位置短接(R2) = LG-Ni 1000 或者 T1(0...50 °C)
- 对于有源温度测量范围：在上面位置短接(R1) = -35...+35 °C, 在中间位置短接(R2) = 0...50 °C (出厂设定), 在下部位置短接(R3) = -40...+70 °C
- 对于激活测试功能  
短接在垂直位置：启动“测试功能”，不同的设定值会在信号输出端输出，用于校线和控制器功能测试。
- 用于测量值的显示(QFA2060D)
  - 短插头水平在上边位置 = °F
  - 短插头水平在下边位置 = °C (出厂设置)

## 故障

- 如果温度传感器出现故障，60秒钟后温度信号输出端U2出现0V 或者BS-MS输出电阻很大(>1 MΩ)，而湿度信号输出U1达到10V
- 如果湿度传感器出现故障，60秒钟后湿度信号输出端U1达到为10V，而温度信号仍然正常。

## 施工注意事项

有源室内传感器的电源损耗会影响温度测量，Symaro™室内温度传感器具有补偿功能，会消除工作电压(AC24V)散热对温度测量的影响。

另外，下列情况也会影响到测量精度：

- 室内风速
- 墙面平滑度（粗糙，光滑）
- 墙面材质（木制，塑料，水泥，砖混）
- 墙面类型（内墙，外墙）

稳定的测量精度需要室内空气对流稳定，并且传感器应连续供电一段时间后（大于10分钟）。

为给传感器供电，需要一个带单独线圈的安全弱电变压器。在选择变压器并对其保护时，要遵守当地的安全规则。

选择变压器的大小，要考虑到室内传感器的耗电量。

请参考传感器技术资料，对传感器进行正确接线。

电缆长度要在允许的范围內。

在铺设电缆时，必须注意到电缆平行敷设时长度越长、间距越小，则电磁干扰越大。

在有EMC干扰的环境中，需要使用屏蔽防护电缆。

对于采用变压器次级供电线路和信号线的电缆需要采用双绞线。

## 电缆敷设和电缆选择

## 安装注意事项

**位置** 传感器需要安装在空调房间的内墙上。不能安装在凹槽、搁板上，也不能安装在窗帘后或者热源附近。传感器不能安装在直接受到光源或者太阳辐射的地方。

**安装手册** 安装手册说明随机在包装内。

## 调试注意事项

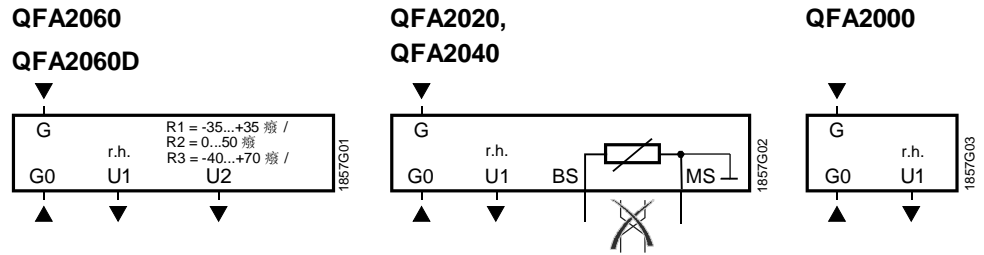


电源供电前要检查接线。如果需要，选择合适的传感器温度测量范围。我们不推荐直接用电压表或欧姆表测量传感元件，接线和输出信号的检查可以通过测试功能完成（参见机械设计部分）。在这种情况下，商用的测量表可能不能完成模拟的无源信号输出测量（电流太小）。

## 技术参数

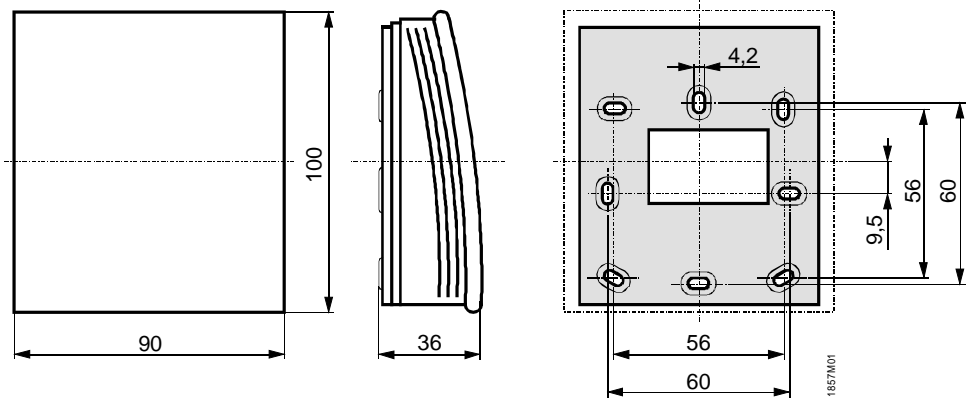
供电电源	工作电压	AC 24 V $\pm$ 20 % 或 DC 13.5...35 V
	频率	50 / 60 Hz AC 24 V
测量信号的电缆长度 湿度传感器的性能参数	能耗	$\leq$ 1 VA
	允许的电缆长度	参见技术参数
	使用环境	0...95 % r.h. (无冷凝)
	测量范围	0...100 % r.h.
	23 °C 和 AC 24 V 时的测量精度	
	0...95 % r.h.	$\pm$ 5 % r.h.
	30...70 % r.h.	$\pm$ 3 % r.h.
	温度影响	$\leq$ 0.1 % r.h./°C
	时间常数	<20 S
	输出信号,线性(U1 端子)	DC 0...10 V $\cong$ 0...100 % r. h., 最大 $\pm$ 1 mA
QFA2060 温度参数	使用温度	-15...+50 °C
	测量范围	0...50 °C / -35...+35 °C / -40...+70 °C
	传感元件	NTC 10 k $\Omega$
	测量精度, 在 AC24V 条件下	
	15...35 °C	$\pm$ 0.8 K
	-35...+50 °C	$\pm$ 1 K
时间常数	8.5 分钟 (根据气流速度和墙体热状况有所不同)	
输出信号, 线性 (端子 U2)	DC 0...10 V $\cong$ 0...50 °C / -35...+35 °C / -40...+70 °C 最大 $\pm$ 1 mA	
QFA2020/2040 温度参数	测量范围	0...50 °C
	传感元件	
	QFA2020	LG-Ni 1000
	QFA2040	T1 (PTC)
	测量精度, 在 AC24V 条件下	
	15...35 °C	$\pm$ 0.8 K
-35...+50 °C	$\pm$ 1 K	
时间常数	8.5 分钟 (根据气流速度和墙体热状况有所不同)	

	允许测量电流	
	QFA2020	1.18...4.21 mA
	QFA2040	0.53...1.89 mA
保护等级	外壳	IP 30 to IEC 60529
	安全等级	III to EN 60 730
电气连接	接线螺丝	1 × 2.5 mm <sup>2</sup> 或 2 × 1.5 mm <sup>2</sup>
环境条件	工作	IEC 60721-3-3
	气候条件	class 3K5
	温度	-15...+50 °C
	湿度	0...95 % r. h (无冷凝)
	机械条件	class 3M2
	运输	IEC 60721-3-2
	气候条件	class 2K3
	温度	-25...+70 °C
	湿度	<95 % r. h.
	机械条件	class 2M2
材料和颜色	前盖	ASA + PC, NCS S 0502-G (白色)
	外壳底部	ASA + PC, NCS 2801-Y43R (灰色)
	底座	PC, NCS 2801-Y43R (灰色)
	传感器 (完整装备)	硅密封
	包装	褶皱纸板
标准	产品安全性	
	家用自动化电气控制	EN 60 730-1
	电磁适应性	
	干扰	EN 61 000-6-1
	辐射	EN 61 000-6-3
	CE 认证符合	EMC directive 2004/08/EEC
	认证负荷	
	澳大利亚 EMC 体系	无线电通讯 1992
	无线电辐射标准	AS/NZS 3548
重量	UL 标准	UL 873
	包含包装	
	无显示	大约 0.13 kg
	带显示	大约 0.15 kg



G, G0 工作电压 AC 24 V (安全电压) 或 DC 13.5...35 V  
 U1 信号输出 DC 0...10 V, 相对湿度 0...100 %  
 U2 信号输出 DC 0...10 V, 温度 0...50 °C (R2 = 工厂设定),  
 -35...+35 °C (R1) 或 -40...+70 °C (R3)  
 BS, MS 信号输出 LG-Ni 1000 或 T1 (无源), 温度测量范围 0...50 °C;  
 (接线端不能互换)

尺寸



开孔尺寸

尺寸单位 (mm)