



PM2000 电力参数测量仪表

产品目录



schneider-electric.cn

Life Is On

Schneider
Electric™
施耐德电气



关于施耐德电气

施耐德电气是全球能效管理和自动化领域的专家，致力于为客户提供安全、可靠、高效、经济以及环保的能源和过程管理。集团 2017 财年销售额为 247 亿欧元，在全球 100 多个国家拥有超过 14.2 万名员工。从简单的开关产品到复杂的运营系统，我们的技术、软件和服务帮助客户管理和优化运营，通过互联互通的科技助力产业优化，改善城市生态，丰富人们的生活。

在施耐德电气，我们称之为：**Life Is On**

施耐德电气中国

- 中国已经成为集团在全球第二大市场
- 在中国拥有超过 17000 名员工
- 3 个主要研发中心和 1 个施耐德电气研修学院
- 23 家工厂、8 个物流中心、9 个分公司和 37 个办事处遍布全国

PM2000 电力参数测量仪表



PM2105电力参数测量仪表 正面图



PM2125C电力参数测量仪表 正面图



PM2225C电力参数测量仪表 正面图

概述

PM2000 系列电力参数测量仪表，是施耐德电气 PowerLogic 仪表家族中又一全新产品。具有全电量电力参数测量，直观易读，外观设计精巧，安装简捷等特点，适用于各类行业的配电监控系统。

PM2000 系列仪表提供 LED、LCD 两种显示屏型选择。

PM2105：直观导航，四个按钮，高度 14.2mm 字母数字显示，高亮度 LED 显示屏。

PM2125C 系列：直观导航，三个按钮，高度 14.2mm，高亮度 LED 显示屏。仪表前面板两侧有两列 LED 指示灯，对应选择的参数名称显示。

PM2225C 系列：单色 LCD 显示屏，分辨率 128x128，可视范围 67x62.5mm，方便用户即时读取所测参数。明亮的显示屏具有极佳的抗反光性，即使在强光和大视角环境下也可以获得良好的视觉效果。直观的菜单导航、七种语言选择、多种图形和图标显示，帮助您更好地了解您的电网。

典型应用

- > 电力监控：对系统内部的线路和负载进行远程的实时监控
- > 能源管理：满足客户对电能分项计量和成本分摊的特殊需求

关键特性与功能

安装方便

- > 两侧配有安装卡榫，无需使用任何外部工具即可现场安装和改造
- > 仪表厚度小，节省柜内空间
- > 线电压为 480V 以下的情况，可直接连接，不用配置额外的电压互感器等附件

电能质量分析

- > 测量系统总谐波畸变率 THD，有效分析系统的谐波污染情况
- > 提供带有时间标记的峰值需量计算，预测下一时段负荷的用电状况 *

国际标准

- > 电能精度为 0.5S，符合 IEC62053-22，IEC62053-24 国际通用的电能计量精度要求
- > 测试标准符合 IEC62052-11

安全等级高

- > 设置密码维护设置信息，防止篡改整合数据
- > 通过前面板的选项禁用 RS485 端口来防止非授权访问。可以对通讯网络中遇到的问题进行故障排除 *

遥信遥控 *

- > 仪表本身标配 2 个数字输入端，采集开关状态
- > 本身标配 2 个数字输出向其他设备或者软件发出信号，用于开关应用或电能脉冲输出

电能管理

- > 自动显示（有功、无功、视在功率，电流 *）四个参数的需量值，包括历史需量，当前需量，预测需量 * 和峰值需量
- > 可以统计带负载时间，表计运行时间，帮助客户制定维护计划
- > 能源预设功能：设定电能的起始值，用于改造项目的应用

*仅适用于PM2125C和PM2225C

产品订货及选型

型号	描述	订货号
PM2105	全电量测量, THD, RS485, LED显示屏	METSEPM2105CL05
PM2125C	全电量测量, THD, RS485, 2DI/2DO, LED显示屏	METSEPM2125CL05
PM2225C	全电量测量, THD, RS485, 2DI/2DO, LCD显示屏	METSEPM2225CL05

选型指南

综述	PM2105	PM2125C	PM2225C
有功电能精度等级	±0.5 %		
无功电能精度等级	±2.0 %	±1.0 %	
视在电能精度等级	±0.5 %		
电流	■		
电压	■		
真实功率因数、位移功率因数	■		
频率	■		
有功/无功/视在功率 每相功率及总功率	每相功率及总功率		
不平衡度	■		
需量 有功/无功/视在功率	■		
需量 电流		■	
有功电能、无功电能、视在电能	■		
THD (总谐波畸变率)	电压和电流		
最大、最小值		■	
通讯	RS-485		
2DI/2DO		■	
显示屏	LED	LED	LCD

PM2000 功能与特性

功能特性

基本性能	PM2105	PM2125C	PM2225C
适用环境	适用于中低压电力系统		
THD	■		
最小/最大值		■	■
测量参数			
电流	相电流、线电流和计算的中性线电流		
电压	平均相电压、线电压		
频率	每相		
有功、无功、视在功率	每相功率和总功率		
真实功率因数 平均/每相	正向/反向，四象限		
位移功率因数 平均/每相		正向/反向，四象限	
不平衡度	电流、相电压、线电压		
电度计量			
四象限值 正向/反向电能	累计值，净值，（绝对值）		
计时器	累计时间（负载运行时间、工作时间）		
旧值	帮助找回上次清除的电度值		
需量计算			
平均电流		当前、历史、预测、峰值和峰值时间	
有功、无功、视在功率	当前、历史、峰值和峰值时间	当前、历史、预测、峰值和峰值时间	
需量同步方法		热值，定时同步，触发命令，时钟同步	
需量计算	滑动、固定和滚动框		
需量间隔	可设定1-60分钟，1步1分钟		
通讯			
RS485端口	标准 Modbus RTU 协议		
软件集成	SCADA/ DCS/ PMS/ EMS/ BAS/ BMS 软件		
默认支持	施耐德能源管理软件 - EcoStruxure™ Power Monitoring Expert, EcoStruxure™ PowerSCADA Expert配合 ION Setup编程支持		
最大/最小值			
3相平均或总值		最多8个参数, V L-L, V L-N, Amps, PF, Hz, W, VA, VAR, 带日期和时间标记, 进入配置模式可以重置最大/最小值	
诊断功能			
诊断页面	LED/LCD 状态, 序列号, 版本		
锁定和解锁			
锁定和解锁页面	当锁定功能设置了常用页面时, 显示屏将在无操作的4分钟后返回锁定页面		

PM2000 功能与特性



PM2105电力参数测量仪表 背面图



PM2125C及PM2225C电力参数测量仪表 背面图

电气特性	PM2105	PM2125C	PM2225C
测量类型	每周波采样32点	每周波采样64点	
测量精度			
电流、电压 平均 & 每相	± 0.5%		
频率	±0.05 % (50/ 60 Hz ± 2) ± 0.2 % (30 ~ 48 Hz, 52 ~ 58 Hz 和 62 ~ 70 Hz)	±0.05 %	
功率因数 平均& 每相	± 0.01		
有功、视在功率	± 0.5%		
无功功率	± 2.0%	± 1.0%	
有功电能	0.5S (IEC 62053-22)		
无功电能	2.0 (IEC 62053-24)	1.0 (IEC 62053-24)	
视在电能	±0.5 %		
THD	±5 % FS		
输入电压			
互感器原边	100 V L-L ~ 999 kV L-L	999 kV L-L(最大值), 启动电压取决于VT变比	
额定电压	277 V L-N / 480 V L-L	277V L-N, 480V L-L	
满量程测量电压	20-347V L-N (35 - 600V L-L)	20-277V L-N (35 - 480V L-L), 类别Ⅲ; 20-347V L-N (35 - 600V L-L), 类别Ⅱ	
永久性过载	750V AC L-L		
阻抗	≥ 5 MΩ		
频率	50/60 Hz ± 2	50/60 Hz ± 5%	
负荷	≤ 0.2 VA (240 V AV L-N)		
输入电流			
CT额定值	一次侧可调节范围为1A到32767A 二次侧为1A或5A		
测量电流范围	5mA ~ 10A	5mA ~ 6A	
耐受值	连续10A, 50A (10秒/小时), 500 A (1秒/小时)	连续12A, 50A (10秒/小时), 500 A (1秒/小时)	
阻抗值	< 0.3 MΩ		
频率	50/60 Hz 额定值		
VA负荷	≤0.1 VA (5A, 50 Hz)	< 0.024 VA (6A)	
控制电源 (交流)			
工作电压	48-277 V L-N AC ± 10%	80-277 V L-N AC ± 10%	
负荷	< 4 VA (240 V L-N)	< 8 VA (277 V L-N)	
频率	45-65Hz		
跨越时间	200 ms (240 V L-N, 50 Hz)	100ms (120V AC和最大负载下的典型值) 400ms (230V AC和最大负载下的典型值)	
控制电源 (直流)			
工作电压	48-277 V DC ±10%	100-277V DC ±10%	
负荷	< 2 W (240 V DC)	< 3.3 W (277 V D)	
跨越时间	120 ms (240 V DC)	50 ms (125 V DC和最大负荷下典型值)	
显示更新			
瞬时	1S	1S	
需量	5S	15S	
接线			
用户设置	一相两线；一相三线；三相三线；三相四线 (详见用户手册或使用说明书)		

PM2000 功能与特性

机械特性	PM2105	PM2125C	PM2225C
重量	~300g		
IP防护等级 (IEC60529)	IP51 (前面板) , IP30 (仪表本体) (IEC 60529)	IP54 (前面板) , IP30 (仪表本体) (IEC 60529)	
尺寸 (宽高深)	96×96×49 mm	96×96×74 mm	
安装	垂直安装		
面板厚度	最大5mm		
环境条件			
运行温度	-10 ~ +60 °C (仪表)		
存储温度	-25 ~+70 °C (仪表)		
相对湿度	5%至95% (无冷凝)		
污染等级	2		
海拔	≤2000米 (6562英尺)		
电磁兼容			
抗静电干扰	IEC 61000-4-2		
抗辐射	IEC 61000-4-3		
防快速瞬变	IEC 61000-4-4		
抗浪涌	IEC 61000-4-5		
抗导电	IEC 61000-4-6		
抗磁场	IEC 61000-4-8		
抗电压偏移	IEC 61000-4-11		
辐射干扰	FCC 15章 A/CE级		
安全标准			
欧洲	CE IEC 61010-1 Ed-3		
美国/加拿大	UL61010-1, CAN/CSA-C22.2 No. 61010-1,600V AC		
测量类别(输入电压和 电流)	类别 III 480 V L-L	类别 III 480 V L-L 类别 II 600 V L-L	
过压类别 (工作电源)	类别 III 300 V L-N		
绝缘	IEC/UL 61010-1 Ed-3		
保护等级	II, 双绝缘		II, 双绝缘
Green Premium	符合EOL, REACH, PEP, RoHS		
通讯			
RS485	通讯协议Modbus RTU: 两线链接, 波特率4800, 9600,19200 或38400 可调 奇偶校验: 偶检验或奇校验, 1个停止位; 无校验, 2个停止位 固件升级: 通过DLF3000软件及通信端口升级		
绝缘	2.5 kV (双绝缘)		
保护	设置、清除电能及其他集成数据, 操作有密码保护	设置、清除电能、最大/最小值等操作有密码保护	
显示语言	英语	英语、西班牙语、法语、汉语、 德语、葡萄牙语、俄语	
显示屏			
显示类型	LED 显示: 8段 LED, 高14.2 mm, 3行, 4位	LED 显示: 7段 LED, 高14.2 mm, 3行, 4位	LCD显示: 单色LCD显示屏,分辨率128x128, 可见区域67x62.5mm
按键	4导航键 2按键用于设置, 锁定/解锁操作和查看 看诊断页面	3 导航键 2按键用于设置, 锁定/解锁操作和 查看诊断页面	4按键进入HMI/UI界面配置
校准 LED指示灯	红灯, 脉冲常数配置从1 ~9999000 脉冲/ (kWh, kVAh, or kVARh)		
通讯	绿 LED (指示 RS485)		



IO 模块电气特性

数字输入	
额定电压	开：18.5~36VDC，关：0~4VDC
输入电阻	110kΩ
最大频率	2Hz
响应时间	20ms
刷新时间	1s
绝缘	2.5 kV (有效值)
应用	断路器状态输入或其他脉冲输入
显示	PM2225C可显示，PM2125C仪表通过通讯上传状态
设置	通过软件设置
数字输出	
额定电压	40VDC
额定电流	20mA
电阻	最大50Ω
脉冲常数	1到9999000配置(kWh,kVARh,kVAh)
脉冲宽度	20ms
脉冲频率	25Hz
泄漏电流	0.001 mA
绝缘	2.5 kV (有效值)
报警	14种超限报警，4种单元报警，2种DI状态
应用	脉冲输出:设置为电能； 可设置14种报警参数的最大，最小阈值
显示	PM2225C可显示，PM2125C,通过通讯上传
设置	通过设置软件
机械特点	
尺寸	宽高深：90.5mmx53mmx14.67mm(不包括连接器)
重量	50g

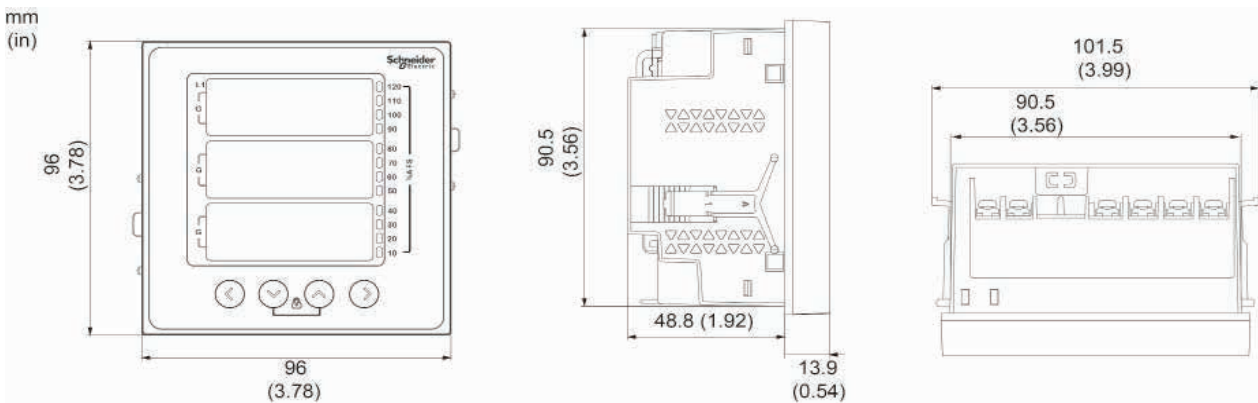
PM2000 显示与安装

PM2105 仪表安装



有关正确的安装指导请参阅安装指南

PM2105 机械尺寸



PM2105 显示图例说明

A 菜单选择按钮

- 向左键：向左导航
- 向下键：向下导航
- 向上键：向上导航
- 向右/确定键：向右导航/确定键

B LED 指示灯

C 字母数字 LED 显示

D 模拟负载栏

E 电流输入

F RS-485

G 卡子

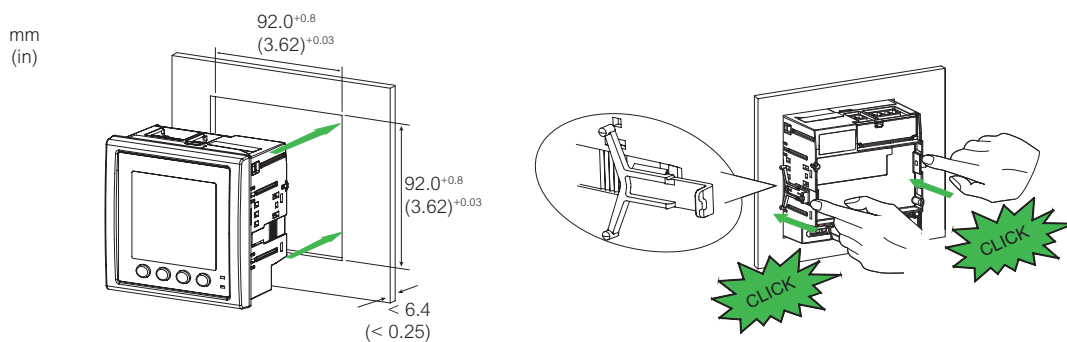
H 供电电源

I 电压输入

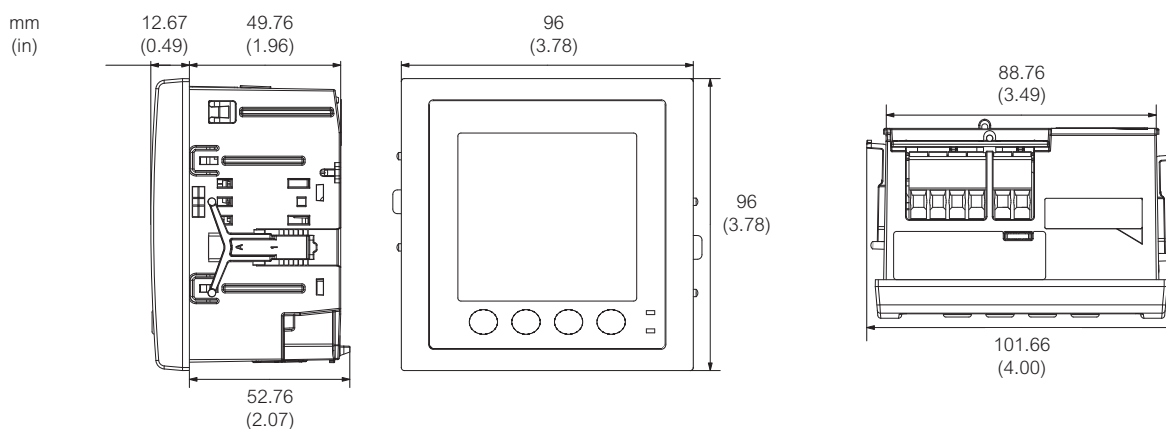
有关正确的安装指导请参阅安装指南

PM2000 显示与安装

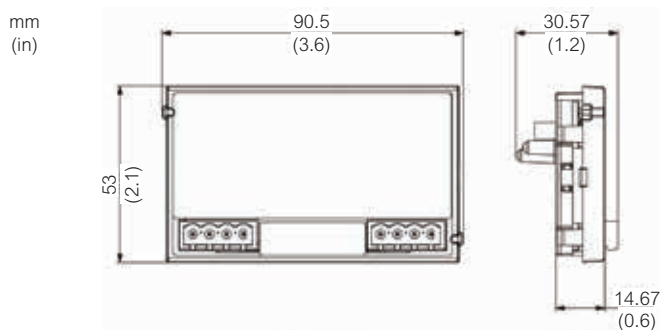
PM2000 开孔尺寸



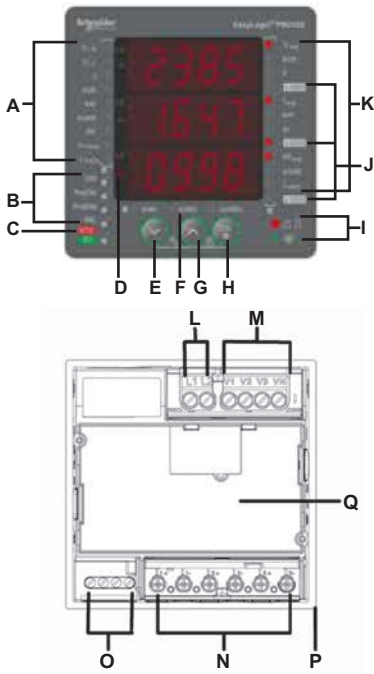
PM2000 外形尺寸



PM2000 I/O 模块外形尺寸

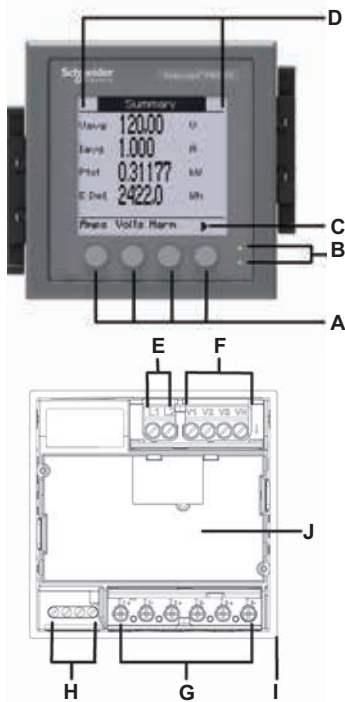


PM2125C 显示图例说明




- A 相参数测量：VL-N, VL-L, I, kVA, kW, kVAR, PF, VTHD, ITHD
- B 需量测量：DM, PrsDM, Prd, DM, MD
- C RTC 日期&时间
- D 负向指示器
- E 向下的导航键
- F 电能读数：有功电能，无功电能，视在电能
- G 向上的导航键
- H 确认键
- I 报警/电能脉冲指示灯（红色）/通讯指示灯（绿色）
- J x 1000指示器
- K 系统测量：Vavg, kVA, F, Iavg, kW, In, PFavg, kVAR, Iunb
- L 控制电源 L1,L2
- M 输入电压端子 V1, V2, V3, VN
- N 输入电流端子 I1+, I1-, I2+, I2-, I3+, I3-
- O RS-485 通讯
- P 衬垫
- Q I/O 插槽

PM2225C 显示图例说明



- A 菜单选择按钮
- B LED 指示灯
- C 导航或菜单选择：
 - ▲ 退出屏幕并返回上一级
 - ▲ 光标向上移动，显示更多选项
 - ▼ 光标向下移动，显示更多选项
 - ◀ 将光标向左移动
 - ▶ 向右滚动并显示菜单更多选项
 - + 显示列表下一项目或增大突出显示的值
 - _ 显示列表中的前一项
- D 维护和报警通知区域
- E 控制电源
- F 电压输入
- G 电流输入
- H RS-485
- I 衬垫
- J I/O 插槽

Life Is 

Schneider
 Electric™
施耐德电气

施耐德电气(中国)有限公司

Schneider Electric(China)Co.,Ltd.

北京市朝阳区望京东路6号
施耐德电气大厦
邮编: 100102
电话: (010) 8434 6699
传真: (010) 8450 1130

Schneider Electric Building, No. 6,
East WangJing Rd., Chaoyang District
Beijing 100102 P.R.C.
Tel: (010) 8434 6699
Fax: (010) 8450 1130

由于标准和材料的变更, 文中所述特性和本资料中的图像只有经过我们的业务部门确认以后, 才对我们有约束。

SCDOC1849
2018.10