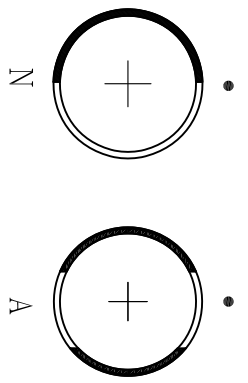


定位方式



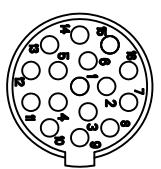
一：性能指标

工作温度：-40℃~+125℃；
 相对湿度：90%~95% (40±2℃)；
 盐雾时间：5% NaCl喷雾96h
 壳体材质：铜合金镀黑铬或珍珠铬
 胶芯材质：PPS (米黄色)
 箱体密封：压差200kPa, 置于水中历时1min无气泡泄漏；
 插座密封：与插座插入1.5m水深24h不渗水 (插头尾部需做防水处理)
 振动：10Hz~2000Hz, 加速度147m/s², 瞬断≤1μs；
 冲击：加速度980m/s², 瞬断≤1μs；
 绝缘电阻：≥5000MΩ(常态)；
 机械寿命：3000次；

二：电性能指标

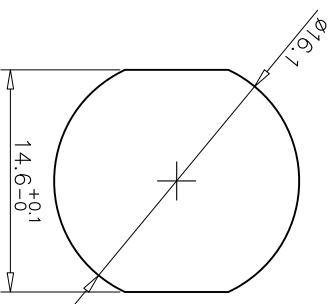
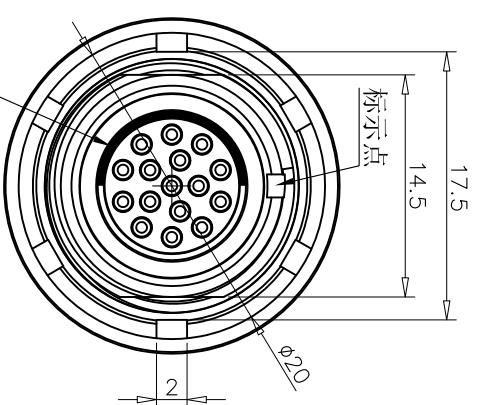
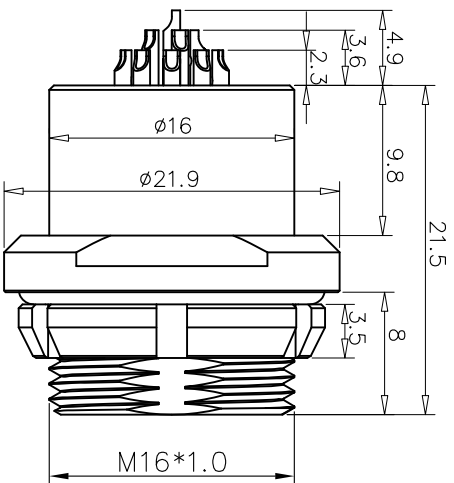
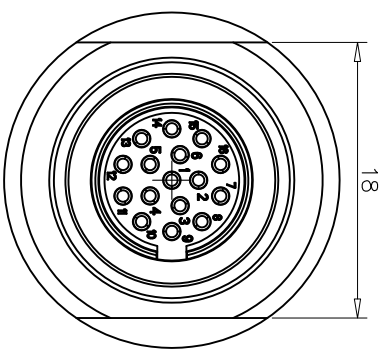
壳体号	接触芯数	耐电压	工作电流	接触体直径	初始接触电阻
104F	16芯	750V	3.0A	φ0.7	≤12.5mΩ

三：芯谱



焊接端面

版本 REV	更改描述(标记) REPLACE MARKING	更改日期 REPLACE DATE	签名 SIGNATURE



DEG	√			ANGLE		DESIGNED
	A	B	C			
0-5	±0.02	±0.05	±0.10	0°-30°	±0.1°	校对
5-20	±0.05	±0.10	±0.15	31°-60°	±0.3°	CHECKED
20-80	±0.10	±0.15	±0.20	61°-90°	±0.5°	审核
80-150	±0.15	±0.20	±0.25			APPROVED

云亿电子科技有限公司		名称	型号	版本 REV	比例 SCALE	单位 UNIT
云亿电子科技有限公司		PART NAME	TYPE	A0		mm
云亿电子科技有限公司		104F-16芯-ZL插座	ZLN. 104F. 316. CLLP			