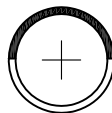
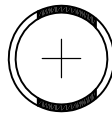


定位方式



N定位



A定位

版本 REV

更改描述(标记) REPLACE MARKING

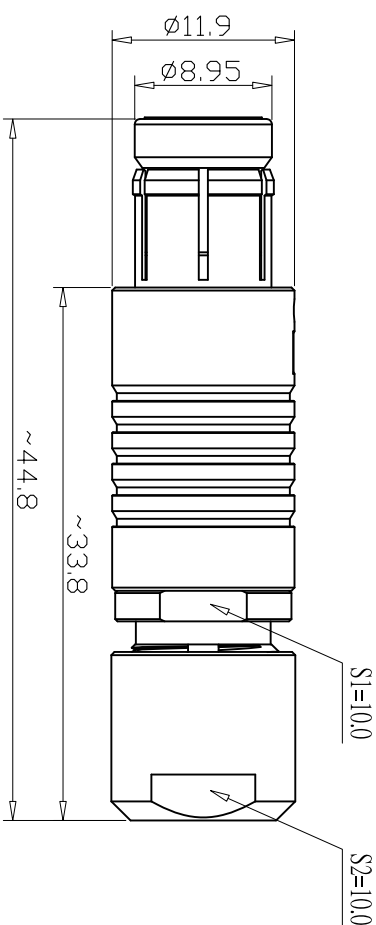
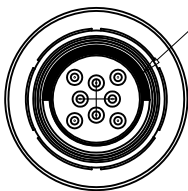
更改日期 REPLACE DATE

签名 SIGNATURE

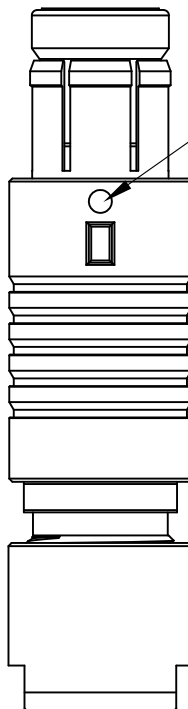
### 一：性能指标

工作温度：-40℃~+125℃；  
 相对湿度：90%~95% (40±2℃)；  
 盐雾时间：5% NaCl喷雾72h  
 壳体材质：铜合金镀黑铬或珍珠铬  
 胶芯材质：PPS (米黄色)  
 箱体密封：  
 插入密封：与插座插入1.5m水深24h不渗水 (插头尾部需做防水处理)  
 振动：10Hz~2000Hz, 加速度147m/s<sup>2</sup>, 瞬断≤1μs;  
 冲击：加速度980m/s<sup>2</sup>, 瞬断≤1μs;  
 绝缘电阻：≥5000MΩ(常态)；  
 机械寿命：3000次；

定位片



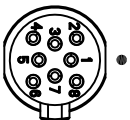
标识点



### 二：电性能指标

壳体号	接触芯数	耐电压	工作电流	工作电压	接触体直径	初始接触电阻
103F	8芯	750V	1.0A	200V	Ø0.5	≤15.0mΩ

### 三：芯谱 (焊接端视图)



DIM	DEG			ANGLE			设计 DESIGNED	校对 CHECKED	审核 APPROVED	名称 PART NAME	型号 TYPE	版本 REV	比例 SCALE	单位 UNIT
	A	B	C	∠										
0-5	±0.02	±0.05	±0.10	0°-30°		±0.1°				云亿电子科技有限公司	103F-D08-TG插头	A0	2:1	mm
5-20	±0.05	±0.10	±0.15	31°-60°		±0.3°								
20-80	±0.10	±0.15	±0.20	61°-90°		±0.5°								
80-150	±0.15	±0.20	±0.25											

云亿电子科技有限公司

103F-D08-TG插头

TGN.103F.D08.CLAD72



A0



2:1

A4

D

C

B

A

D

C

B

A

D

C

B

A