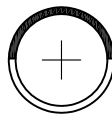
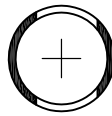


定位方式



N定位



A定位

版本 REV

更改描述(标记) REPLACE MARKING

更改日期 REPLACE DATE

签名 SIGNATURE

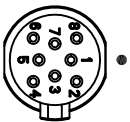
一：性能指标

工作温度：-40℃~+125℃；
 相对湿度：90%~95% (40±2℃)；
 盐雾时间：5% NaCl喷雾72h
 壳体材质：铜合金镀黑铬或珍珠铬
 胶芯材质：PPS(米黄色)
 箱体密封：压差200kPa, 置于水中历时1min无气泡泄漏；
 插合密封：与插头插合1.5m水深24h不渗水(插头尾部需做防水处理)
 振动：10Hz~2000Hz, 加速度147m/s², 瞬断≤1μs；
 冲击：加速度980m/s², 瞬断≤1μs；
 绝缘电阻：≥5000MΩ(常态)；
 机械寿命：3000次；

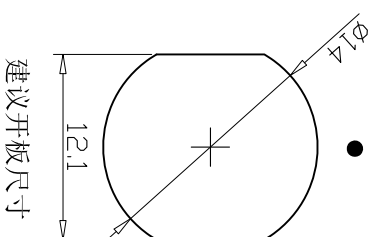
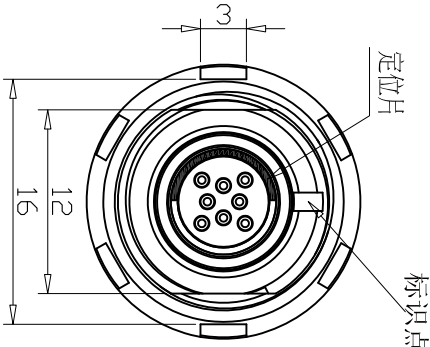
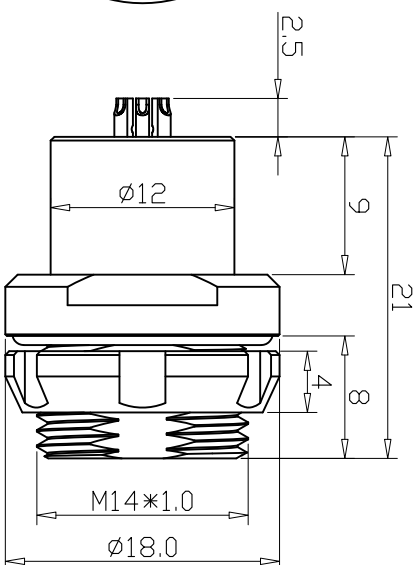
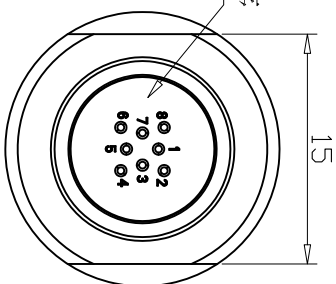
二：电性能指标

壳体号	接触芯数	耐电压	工作电流	工作电压	接触体直径	初始接触电阻
103F	8芯	750V	1.0A	200V	∅0.5	≤15.0mΩ

三：芯谱(焊接端视图)



灌封704硅胶实物无字序



建议开板尺寸

DIM	DEG			ANGLE			设计 DESIGNED
	A	B	C	∠			
0-5	±0.02	±0.05	±0.10		0°-30°	±0.1°	校对
5-20	±0.05	±0.10	±0.15		31°-60°	±0.3°	CHECKED
20-80	±0.10	±0.15	±0.20		61°-90°	±0.5°	审核
80-150	±0.15	±0.20	±0.25				APPROVED

云亿电子科技有限公司

名称
PART NAME
103F-D08-ZLN插座装孔

型号
TYPE
ZLN.103F.D08.CLLP

版本
REV
A0

比例
SCALE
2:1

单位
UNIT
mm



A4