

RCL114012

Weidmüller Interface GmbH & Co. KG
Klingenbergstraße 26
D-32758 Detmold
Germany

www.weidmueller.com

产品图片



插图类似

通用订货数据

版本	RIDERSERIES RCL, 继电器, 触点数量: 1, 转换触点 AgNi, 额定控制电压: 12 V DC, 持续电流: 12 A, 插拔联接, 测试按钮可用: 否
订货号	8693190000
类型	RCL114012
GTIN (EAN)	4032248364657
数量	20 Stück

编制日期 2023年12月18日 上午09时27分34秒

目录日期 09.12.2023 / 保留技术修改权利。

RCL114012

Weidmüller Interface GmbH & Co. KG

Klingenbergstraße 26

D-32758 Detmold

Germany

www.weidmueller.com

技术数据

尺寸和重量

深	15.7 mm	深度 (英寸)	0.618 inch
高度	29 mm	高度 (英寸)	1.142 inch
宽度	12.7 mm	宽度 (英寸)	0.5 inch
净重	14.2 g		

温度

存储温度	-40 °C...85 °C	工作温度	-40 °C...70 °C
湿度	40°C / 93% 相对湿度, 无凝结		

额定数据UL

cURus 证书号	E522350
-----------	---------

控制侧

额定控制电压	12 V DC	直流额定电流	33.3 mA
额定功率	400 mW	线圈电阻	360 Ω ± 10 %
线圈公差	10 %	状态显示	不

负载侧

额定开关电压	250 V AC	持续电流	12 A
额定负载下的最大开关频率	0.1 Hz	浪涌电流	25 A / 4 s
最大交流开关容量 (阻性)	3000 VA	最大直流开关容量 (阻性)	288 W @ 24 V
动作延时	≤ 8 ms	断开延时	≤ 6 ms
触点类型	1 转换触点 (AgNi)	机械使用寿命	AC 线圈 10 x 10 ⁶ 开关周期, DC 线圈 30 x 10 ⁶ 开关周期
最小切换功率	1 mA @ 24 V, 10 mA @ 12 V, 100 mA @ 5 V		

基本信息

测试按钮可用	否	机械开关位置指示器	无
颜色编码	透明	阻燃等级符合 UL 94	V-2

绝缘设计

额定电压	250 V	污染等级	2
过压等级	III	绝缘材料组	IIIa
爬电距离和电气间隙距离输入 - 输出	≥ 10 mm	介电强度, 输入/输出	5 kV _{eff} / 1 min
开放式触点的介电强度	1 kV _{eff} / 1 min	防护等级	IP20

详细标准及认证情况

标准	IEC 61810-1, UL508	CSA 认证号	249409-2426937
VDE证书号	40020589	cURus 证书号	E522350

联接参数

导线连接方式	插拔联接	间距 mm (P)	3.5 mm
--------	------	-----------	--------

编制日期 2023年12月18日 上午09时27分34秒

目录日期 09.12.2023 / 保留技术修改权利。

RCL114012

Weidmüller Interface GmbH & Co. KG
Klingenbergstraße 26
D-32758 Detmold
Germany

www.weidmueller.com

技术数据

分类

ETIM 6.0	EC001437	ETIM 7.0	EC001437
ETIM 8.0	EC001437	ETIM 9.0	EC001437
ECLASS 9.0	27-37-16-01	ECLASS 9.1	27-37-16-01
ECLASS 10.0	27-37-16-01	ECLASS 11.0	27-37-16-01
ECLASS 12.0	27-37-16-01	ECLASS 13.0	27371601

审批

认证



ROHS	一致
UL File Number Search	UL 网站
cURus 证书号	E522350

下载

工程数据	CAD data – STEP
产品目录	Catalogues in PDF-format

RCL114012

Weidmüller Interface GmbH & Co. KG
Klingenbergstraße 26
D-32758 Detmold
Germany

www.weidmueller.com

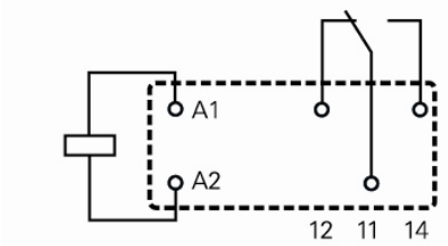
图纸

接线图

Circuit diagram

View on pins

1 C/O changeover contacts



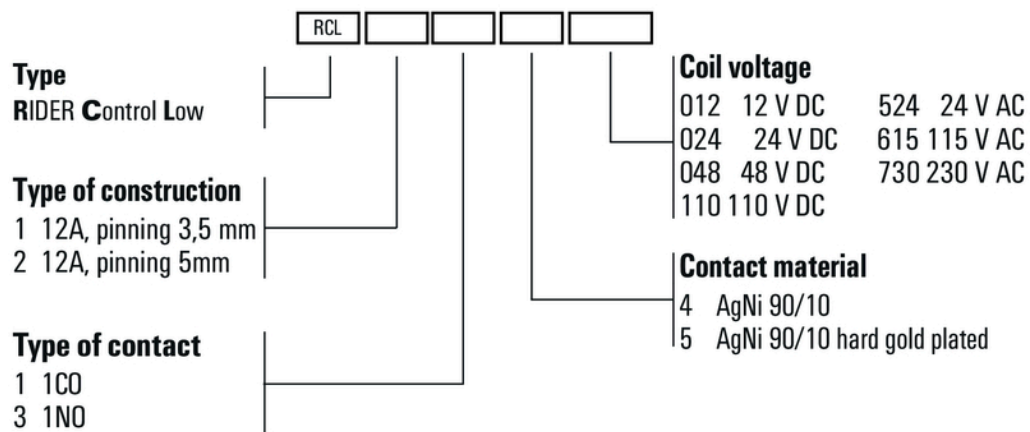
RCL114012

Weidmüller Interface GmbH & Co. KG
 Klingenbergstraße 26
 D-32758 Detmold
 Germany

www.weidmueller.com

图纸

Miscellaneous



类型编码