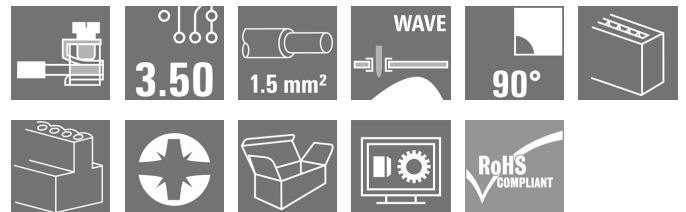


PS 3.50/03/90 3.5SN BK BX

Weidmüller Interface GmbH & Co. KG
 Klingenbergstraße 26
 D-32758 Detmold
 Germany

www.weidmueller.com

产品图片



超小型紧凑印刷电路板接线端子，采用片簧联接，间距为 3.5 mm，导线出线方向 90°。适用于最大 1.5 mm² 的导线截面积。

通用订货数据

版本	PCB 接线端子, 3.50 mm, 回路数: 3, 90°, 焊针长度 (l): 3.5 mm, 镀锡, 黑色, 压钳式连接, 压接范围, 最大: 1.5 mm ² , 盒装
订货号	1811190000
类型	PS 3.50/03/90 3.5SN BK BX
GTIN (EAN)	4032248290178
数量	100 Stück
产品数据	IEC: 320 V / 17.5 A / 0.2 - 1.5 mm ² UL: 300 V / 10 A / AWG 28 - AWG 16
包装	盒装

编制日期 2023年12月11日 上午08时25分48秒

目录日期 09.12.2023 / 保留技术修改权利。

PS 3.50/03/90 3.5SN BK BX

Weidmüller Interface GmbH & Co. KG
Klingenbergstraße 26
D-32758 Detmold
Germany

www.weidmueller.com

技术数据

尺寸和重量

深	6.8 mm	深度 (英寸)	0.268 inch
高度	11.9 mm	高度 (英寸)	0.469 inch
最低安装高度	8.4 mm	宽度	10.96 mm
宽度 (英寸)	0.431 inch	净重	1.49 g

系统规格

产品系列	PS	导线连接方式	压钳式连接
安装在印刷电路板上	THT 焊接联接	导线出线方向	90°
间距 mm (P)	3.5 mm	间距 inch (P)	0.138 inch
回路数	3	插针排数	1
由客户装配	是	层数	1
每排最大邻近回路数	24	焊针长度 (l)	3.5 mm
焊针规格	d = 0.8 mm	焊孔直径 (D)	1.3 mm
焊孔直径公差 (D)	+ 0.1 mm	每回路的焊脚数目	1
直杆螺丝刀口尺寸	0.4 x 2.5	相关标准	DIN 5264
最小拧紧力矩	0.2 Nm	最大拧紧力矩	0.25 Nm
压接螺钉	M 2	剥线长度	4 mm
L1 (mm)	7 mm	L1 (inch)	0.276 inch
防触电保护 (按照DIN VDE 0470)	IP 20	防触电保护 (按照DIN VDE57106)	手指安全保护
防护等级	IP20		

材料数据

绝缘材料	Wemid (PA)	颜色编码	黑色
比色表 (相似)	RAL 9011	绝缘材料组	I
相比漏电起痕指数 (CTI)	≥ 600	阻燃等级符合 UL 94	V-0
触点材料	铜合金	插针镀层	镀锡
涂层	1-3 μm Ni, 4-6 μm SN	焊接连接的焊层结构	1.5...3 μm Ni / 4...6 μm Sn
最低存放温度	-40 °C	最高存放温度	70 °C
最低操作温度	-50 °C	最高操作温度	120 °C
最小安装温度	-25 °C	最大安装温度范围	120 °C

适用导线

压接范围, 最小	0.08 mm ²	压接范围, 最大	1.5 mm ²
导线最小压接面积 AWG	AWG 28	导线最大压接面积 AWG	AWG 16
单股导线的, 最小值 H05(07) V-U	0.2 mm ²	单股导线的, 最大值 H05(07) V-U	1.5 mm ²
软导线, 最小压接面积 H05(07) V-K	0.2 mm ²	软导线, 最大压接面积 H05(07) V-K	1.5 mm ²
最小压接面积 带预绝缘管状端头(DIN 46 228/4)	0.25 mm ²	最大压接面积 带预绝缘管状端头(DIN 46 228/4)	0.75 mm ²
带导线管状端头, DIN 46228 部分 1, 最小	0.25 mm ²	最大压接面积 带管状端头, 符合DIN46 228/ 1	0.75 mm ²
参考文本	根据产品和额定电压选择管状端头的长度。塑料套环的外径不应大于节距 (P)		


PS 3.50/03/90 3.5SN BK BX

Weidmüller Interface GmbH & Co. KG
Klingenbergstraße 26
D-32758 Detmold
Germany


www.weidmueller.com

技术数据

额定数据符合 CSA 标准

机构		CSA 认证号	200039-1815154
额定电压 (使用组 B / CSA)	300 V	额定电流 (使用组 B / CSA)	10 A
导线最小压接面积, AWG	AWG 28	导线最大压接面积, AWG	AWG 16
参见认证参数	规格为最大值, 详情参见认证证书。		

额定数据符合 UL 1059 标准

机构		cURus 证书号	E60693
额定电压 (使用组 B / UL 1059)	300 V	额定电压 (使用组 D / UL 1059)	300 V
额定电流 (使用组 B / UL 1059)	10 A	额定电流 (使用组 D / UL 1059)	10 A
导线最小压接面积, AWG	AWG 28	导线最大压接面积, AWG	AWG 16
参见认证参数	规格为最大值, 详情参见认证证书。		

包装

包装	盒装	VPE 长度	99 mm
VPE 宽度	90 mm	VPE 高度	39 mm

额定数据符合 IEC 标准

依据标准进行测试	IEC 60664-1, IEC 61984	额定电流, 最小回路数 (Tu = 20°C)	17.5 A
额定电流, 最大回路数 (Tu = 20°C)	17.5 A	额定电流, 最小回路数 (Tu = 40°C)	17.5 A
额定电流, 最大回路数 (Tu = 40°C)	17.5 A	额定电压值 (过电压等级II/污染等级2)	320 V
额定电压值 (过电压等级III/污染等级2)	160 V	额定电压值 (过电压等级III/污染等级3)	160 V
额定冲击电压 (过压等级 II/污染等级2)	2.5 kV	额定冲击电压 (过压等级III/污染等级2)	2.5 kV
额定冲击电压 (过压等级III/污染等级3)	2.5 kV		

分类

ETIM 6.0	EC002643	ETIM 7.0	EC002643
ETIM 8.0	EC002643	ETIM 9.0	EC002643
ECLASS 9.0	27-44-04-01	ECLASS 9.1	27-44-04-01
ECLASS 10.0	27-44-04-01	ECLASS 11.0	27-46-01-01
ECLASS 12.0	27-46-01-01	ECLASS 13.0	27460101

环保产品合规

REACH SVHC	Lead 7439-92-1
SCIP	92756f44-b3ae-437b-8a77-8ecb45fe4af6

PS 3.50/03/90 3.5SN BK BX

Weidmüller Interface GmbH & Co. KG
 Klingenbergstraße 26
 D-32758 Detmold
 Germany

www.weidmueller.com

技术数据

重要注意事项

IPC 标准的符合性	符合性：该产品根据国际认可的标准进行开发、生产和交付，符合数据页中确保的特性，装饰性特性满足 IPC-A-610 “等级 2”。其他针对产品的权利主张可以应要求进行评估。
备注	<ul style="list-style-type: none"> • 额定电流大小与额定截面积和产品的位数有关系 • 针对裸端头 • 针对带护套的管状端头 • 根据与 cUL 批准有关的 CSA 认证提供的数据 - E60693 • 图示中 P = 间距 • 该额定数据只适用于产品本身。对电气间隙和爬电距离的设置符合相关行业的应用标准。 • 产品在平均温度 50 °C 和最大湿度 70% 的条件下长期储存 36 个月

审批

认证



ROHS	一致
UL File Number Search	UL 网站
cURus 证书号	E60693

下载

认证/证书/一致性声明	Declaration of the Manufacturer
工程数据	CAD data – STEP
产品目录	Catalogues in PDF-format
样本	FL DRIVES EN FL ANALO.SIGN.CONV. EN MB DEVICE MANUF. EN FL DRIVES DE FL BUILDING SAFETY EN FL APPL LED LIGHTING EN FLIndustr.CONTROLS EN FL MACHINE SAFETY EN FL HEATING ELECTR EN FL APPL INVERTER EN FL_BASE_STATION_EN FL ELEVATOR EN FL POWER SUPPLY EN FL 72H SAMPLE SER EN PO OMNIMATE EN

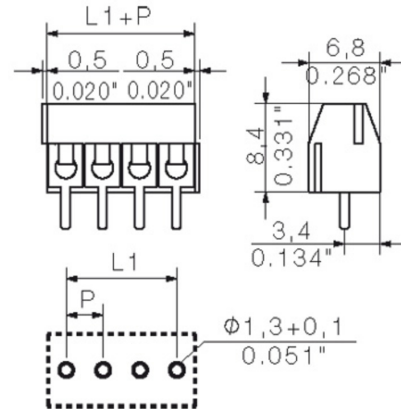
PS 3.50/03/90 3.5SN BK BX

Weidmüller Interface GmbH & Co. KG
 Klingenbergstraße 26
 D-32758 Detmold
 Germany

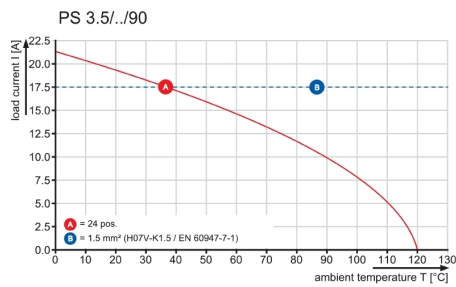
www.weidmueller.com

图纸

Dimensional drawing



Graph



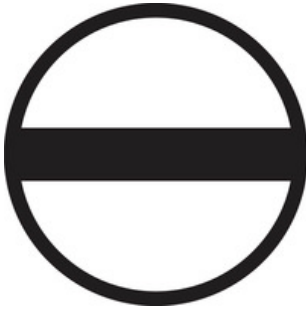
PS 3.50/03/90 3.5SN BK BX

Weidmüller Interface GmbH & Co. KG
Klingenbergstraße 26
D-32758 Detmold
Germany

www.weidmueller.com

附件

开槽螺丝刀

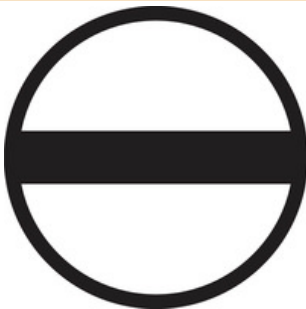


带圆形槽刀的一字螺丝刀, SD DIN 5265, ISO 2380/2, 符合 DIN 5264 标准, ISO 2380/1, 尖端为铬材料, SoftFinish 把手

通用订货数据

类型	SDS 0.6X3.5X100	版本
订货号	9008330000	螺丝刀, 螺丝刀
GTIN (EAN)	4032248056286	
数量	1 Stück	

开槽螺丝刀



VDE 绝缘的一字螺丝刀, SDI DIN 7437, ISO 2380/2, 符合 DIN 5264 标准, ISO 2380/1, SoftFinish 把手

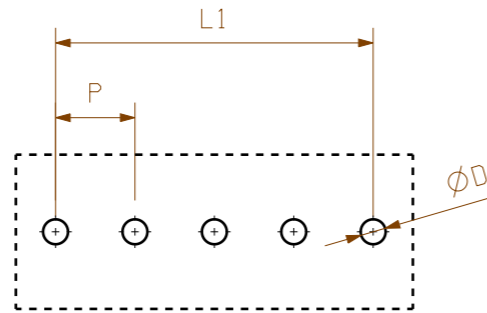
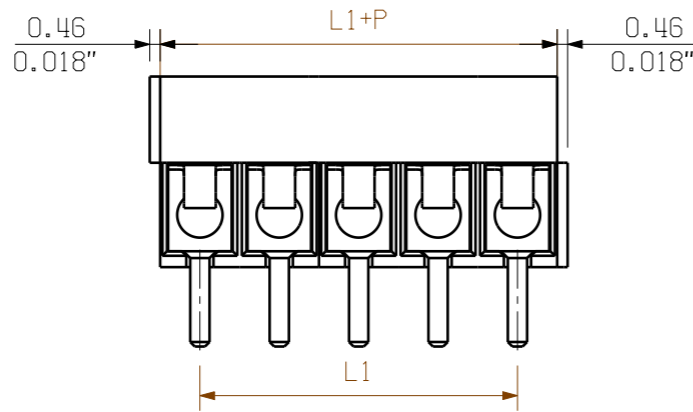
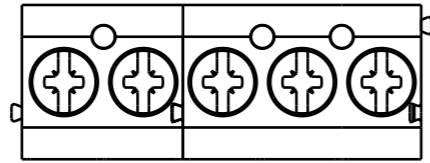
通用订货数据

类型	SDIS 0.6X3.5X100	版本
订货号	9008390000	螺丝刀, 螺丝刀
GTIN (EAN)	4032248056354	
数量	1 Stück	

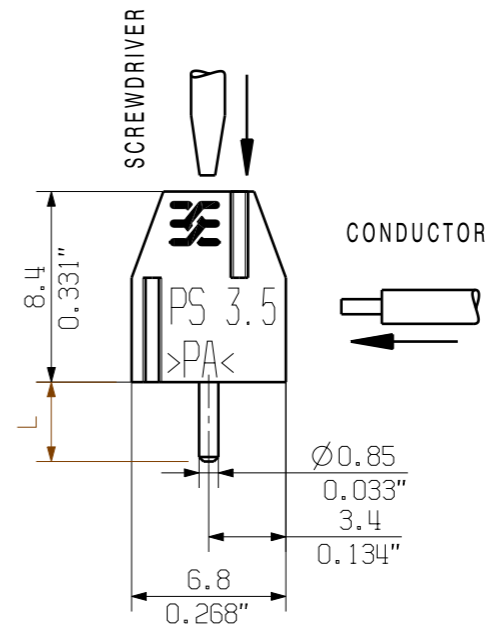
MASSE OHNE TOLERANZ SIND KEINE PRUEFMASSE
 DIMS. WITHOUT TOLERANCE ARE NOT CONTROL DIMS.

DIE DEUTSCHE VERSION IST VERBINDLICH
 THE GERMAN VERSION IS BINDING

06



PCB LAYOUT



STIFTLÄNGE L PIN LENGTH L	TOLERANZ TOLERANCE
3.5	0.2 -0.2

KUNDENZEICHNUNG
 CUSTOMER DRAWING

16	52.50	2.068
15	49.00	1.930
14	45.50	1.792
13	42.00	1.654
12	38.50	1.516
11	35.00	1.378
10	31.50	1.240
9	28.00	1.102
8	24.50	0.965
7	21.00	0.827
6	17.50	0.689
5	14.00	0.551
4	10.50	0.413
3	7.00	0.276
2	3.50	0.138
N	L1 [mm]	L1 [inch]

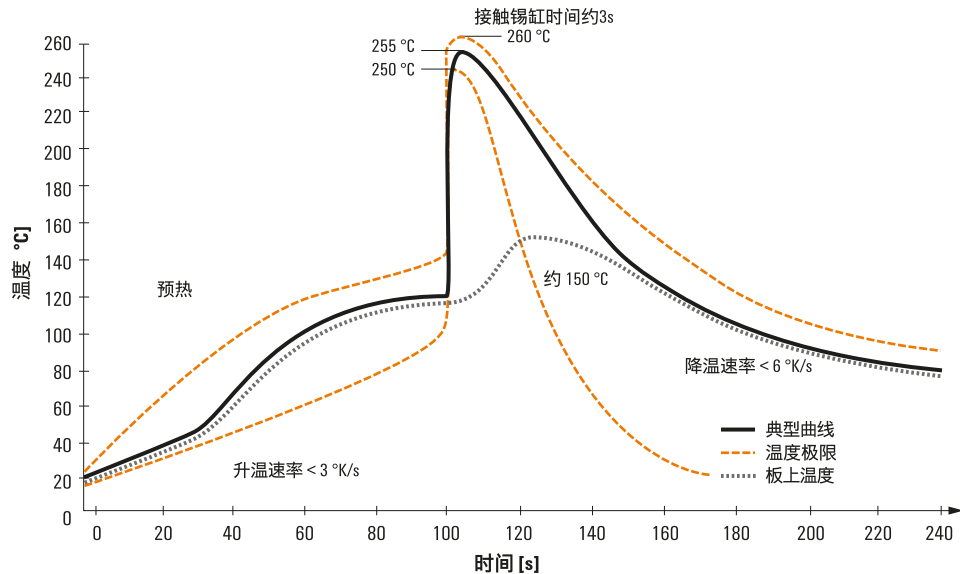
For the mounting of PCBs, it should be noted that the rated data stated here relates only to the PCB components alone.
 The necessary creepage and clearance paths must be observed in connection with the respective applicant in accordance to IEC 664 / VDE 0110.
 The current-carrying capacity and pitch tolerance is to be determined according to DIN IEC 326 part 3 very fine.

Weidmüller PCB components are tested to the DIN EN 61984 standard, and are valid for its field of application.
 Provided that the components are used to the intended purpose, all requirements with respect to the occurring of electrical, mechanical, thermic and corrosive stress will be satisfied.

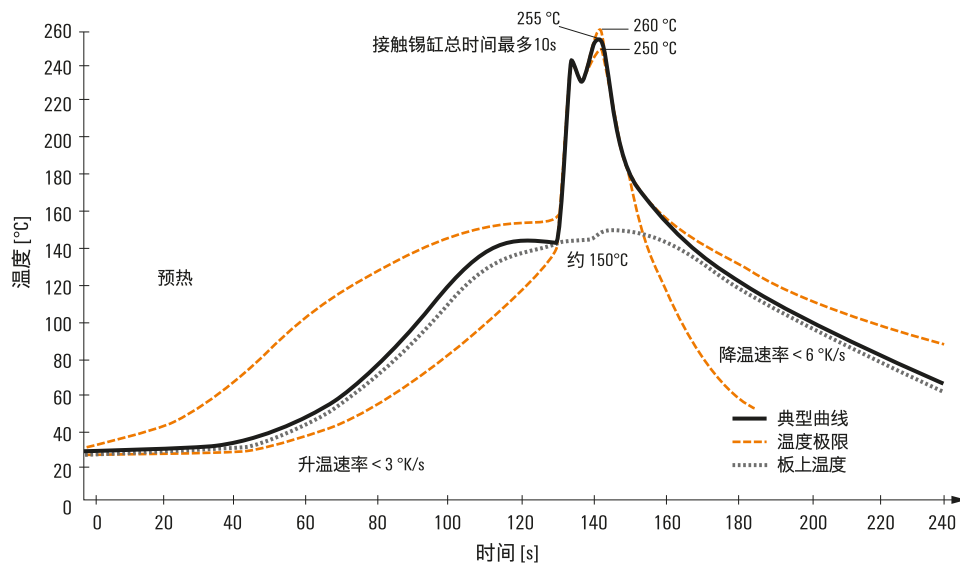
GENERAL TOLERANCE: DIN ISO 2768-m		85497/5 08.01.16 MA_J 01		CAT.NO.:	
RoHS COMPLIANT	MAX. NRN./NOS.	MODIFICATION		Weidmüller	
SCALE: 3/1 SUPERSEDES:		DRAWN 12.04.2005 HE_J	DATE 08.01.2016 ZHOU_N	NAME MA_J	PRODUCT FILE: PS 3.5 7061
PS 3.5/.../90 ... LEITERPLATTENKLEMME PCB TERMINAL				C 41693 06 DRAWING NO. ISSUE NO. SHEET 01 OF 01 SHEETS	

WEITERGABE SOWIE VERVIELFÄLTIGUNG DIESES DOKUMENTS, VERWERTUNG UND MITTEILUNG SEINES INHALTS SIND VERBOTEN, SOWEIT NICHT AUSDRUECKLICH GESTATTET.
 ZUWIDERHANDLUNGEN VERPFLICHTEN ZU SCHADENERSATZ. ALLE RECHTE FUER DEN FALL DER PATENT-, GEBRAUCHSMUSTER- ODER GESCHMACKSMUSTEREINTRAGUNG VORBEHALTEN.
 THE REPRODUCTION, DISTRIBUTION AND UTILIZATION OF THIS DOCUMENT AS WELL AS THE COMMUNICATION OF ITS CONTENTS TO OTHERS WITHOUT EXPLICIT AUTHORIZATION IS PROHIBITED.
 OFFENDERS WILL BE HELD LIABLE FOR THE PAYMENT OF DAMAGES. WEIDMUELLER EXCLUSIVELY RESERVES THE RIGHT TO FILE FOR PATENTS, UTILITY MODELS OR DESIGNS.
 © WEIDMUELLER INTERFACE GmbH & Co.KG

单波峰：



双波峰：



波峰焊接曲线

接线端子需要按照DIN EN / IEC 61760-1标准进行焊接加工，此处推荐的两种常用的焊接曲线都是魏德米勒PCB端子和接插件验证过的。

当为您的产品选择合适的波峰焊曲线时还需要考虑到如下几点：

- PCB板的厚度
- Cu在各层中的占比
- 单面或双面装配
- 产品类别
- 升温 and 降温的速率

单、双波峰焊接曲线都对焊接范围作了推荐，包含最大焊接温度是260°C。实际应用中，最高焊接温度通常都是远低于以上曲线。