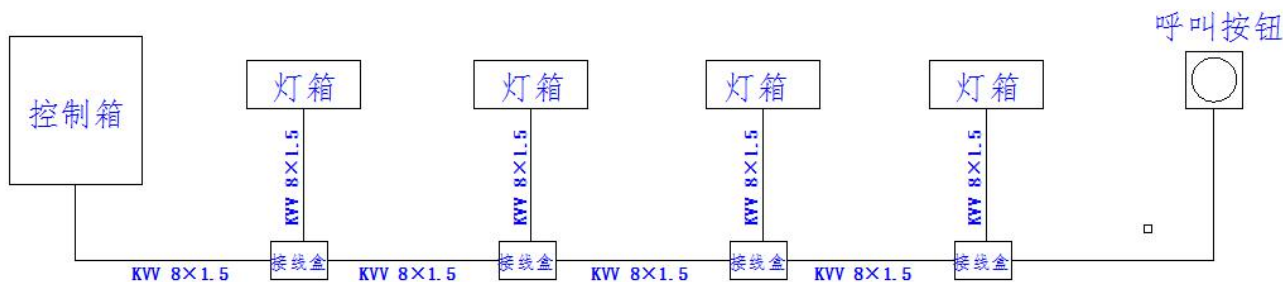


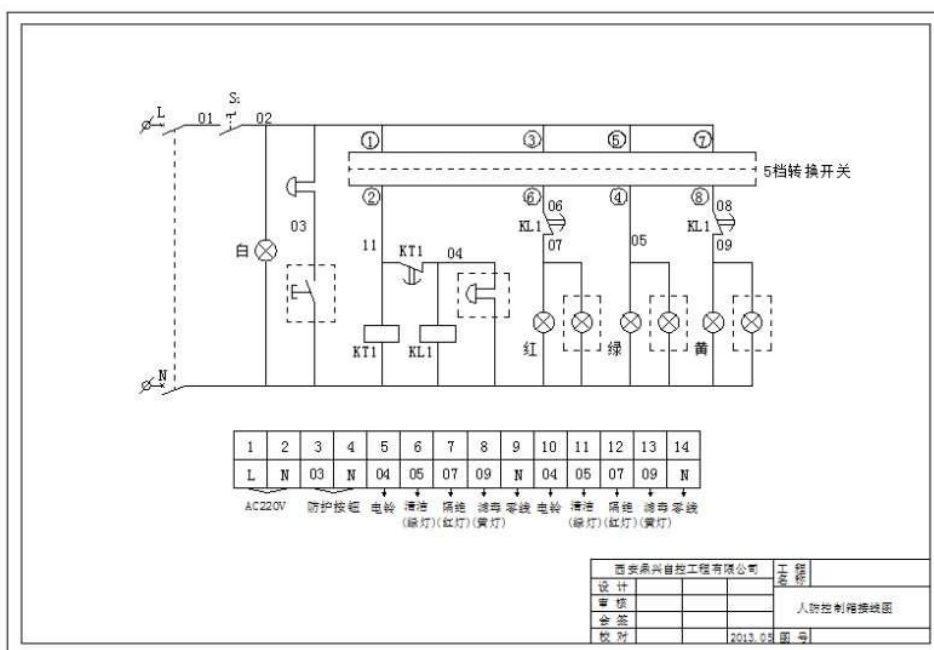
人防通风方式信号控制箱、信号灯箱、按钮接线

人防设备接线图

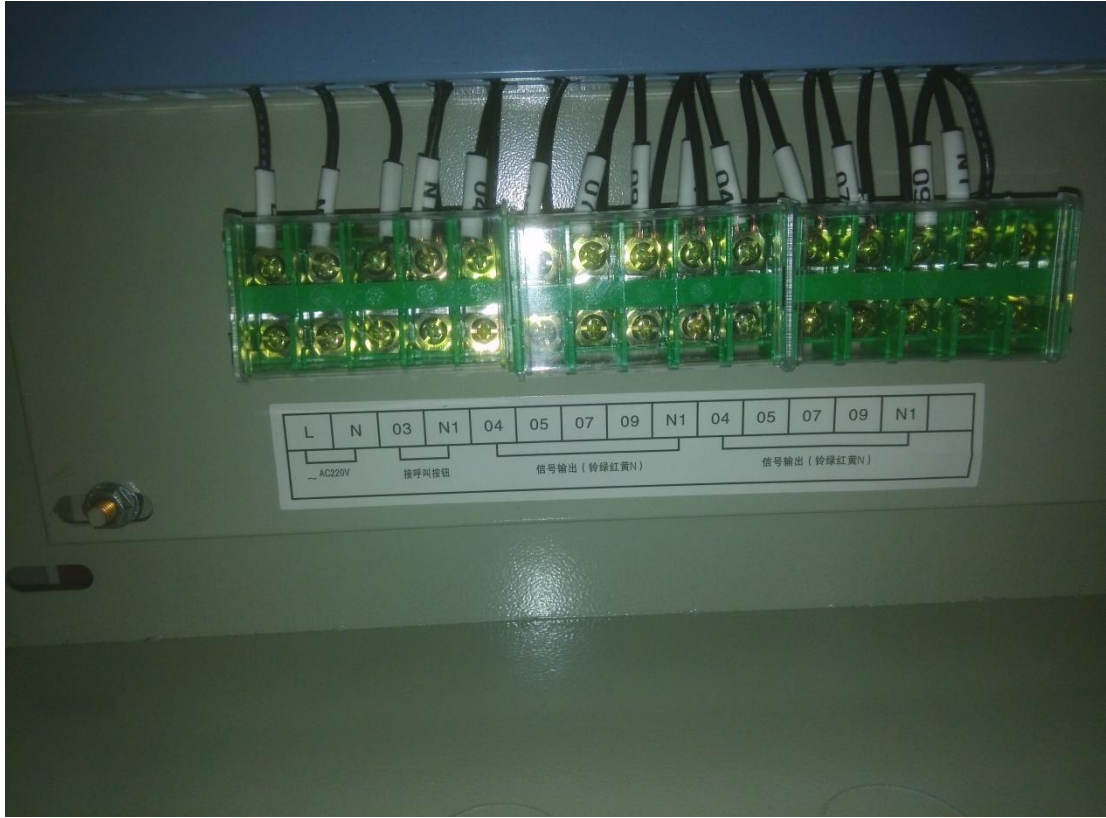


人防通风方式信号控制箱、信号灯箱、按钮总体布线图

- 1、通风方式信号控制箱电源是交流 220V，一根火线，一根零线，另外加一根接地线，现场提前预埋电缆三芯 1.5 平方线就可以。
 - 2、信号灯箱、按钮到控制箱直接连接按照人防图集 07FD02 技术要求是预埋电缆 KVV 8*1.5 平方的线缆，可根据下图控制箱和灯箱的实际接线端子图，实际上只需要 KVV 5*1.5 平方的线缆，呼叫按钮只需要 KVV 2*1.5 平方的线缆，剩下一根是备用的。
 - 3、切记现场接线如上图所有灯箱、呼叫按钮是并起来接线，如果灯箱、按钮少可以直接接到控制箱接线端子，灯箱太多依照上图接到主线路接线盒，再接到控制箱
 - 4、依照下图灯箱接线端子标签与控制箱接线端子标签 04、05、07、09、N1 与控制箱接线端子标签 04、05、07、09、N1 一一对应接线即可。04 是电铃的火线，05 是清洁绿灯的火线，07 是隔绝红色灯的火线，09 是滤毒黄色灯的火线，N1 是公共线。
 - 5、依照下图呼叫按钮两根接线端子标签与控制箱接线端子标签，按钮两根线分别与控制箱接线端子标签 03、N1 一一对应接线即可。
- 切记：呼叫按钮按下去是控制箱里面的电铃响，与其它的没有关系
- 一、人防通风信号控制箱



通风方式信号控制箱与灯箱、按钮的原理图



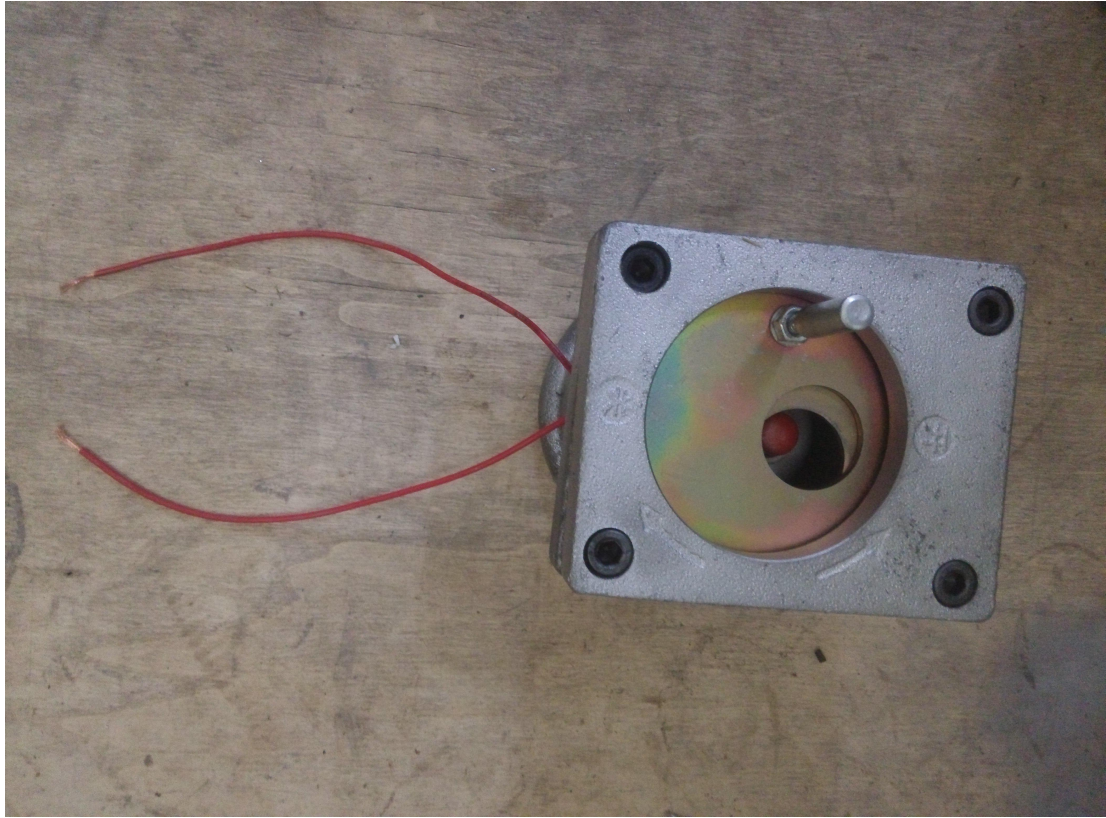
通风方式控制箱端子接线图标签

二、人防灯箱



上图是通风方式灯箱的端子接线图标签

三、人防呼叫按钮 D28



人防呼叫按钮的接线照片，两根线随意分别接到控制箱 03、N1 上。