

BOYO

博远泵业（中国）
深圳市博远机电设备有限公司
地址：中国广东省深圳市龙岗区坪地工业区山塘尾1-26号
售后电话：0755-84869971
联系电话：15012711080 18565644125
邮编：518117
E-mail: szboyo@foxmail.com
Http://www.gdboyo.com



BOYO

真空泵及真空系统

我们的优势：

- 提供个性化、科学严谨的设计方案
- 免费设计、免费测量、免费出方案
- 先进的仪器确保测量数据无误
- 项目一对一跟踪、确保现场与设计一致
- 严格把控施工材料的质量、杜绝劣质工程材料
- 严格把控现场管道安装的进度和质量
- 参照工程规范对施工现场每一道工艺程序逐一验收监控
- 分段控制工期、确保总体工期按时完成

深圳市博远机电设备有限公司
Shenzhen Boyo Electrical Mechanical Equipment Co., Ltd



BOYO是一家集科技研发、设计、生产、销售为一体的成套机械设备制造企业，注册资金500万元，公司主营：真空泵、空压机、制氮机、水环罗茨真空机组、螺杆罗茨真空机组。为客户提供工艺设计、设备制造、安装调试、人员培训等全方位的技术服务。

BOYO公司业务范围涵盖半导体、锂电池、复合半导体、化学、医药、能源、冶金、科学仪器及研发等相关产业。全中国化的事业单位包含半导体、平面显示器、太阳能、科学及真空工业。

本公司结合相关应用专业人员并以强大的操作和技术支援做为后盾提供种类繁多的产品与技术服务。我司已经和众多国际知名品牌进行真空，空压交流和合作，我公司最大优势是集成众多品牌优势，除了供应真空泵外，可以为您设计全厂区中央真空系统，配套二级，三级真空机组，负责现场管道安装，为真空系统测量实际真空流速，真空检漏服务。

现拥有一支技术先进、经验丰富的专业队伍，公司还不断引进完整科学的管理体系，现已通过ISO9001:2008质量管理体系认证，主导产品均通过CE认证。

我司宗旨：专业品质、精心制造、诚信经营、用心服务！



2BV2系列

NASH 2BV2系列真空泵设计紧凑，占用空间小
极限真空为 33mbar
比其它液环真空泵可节约50%的水，降低了运行成本
机泵一体的紧凑设计机械密封
功率从 0.81kw 到 3.85kw
吸气量从 27m³/h 到 110m³/h
可选标准铸铁、不锈钢和特殊材质



2BV5系列

NASH 2BV5以它的高抽气量为特色。
功率从4kw到15kw,吸气量从165m³/h到500m³/h,最低吸气压力至33mbar
设计紧凑,节省空间
2BV5即便是在最恶劣的工况下也能连续运行长达20000小时而无需任何维护。
设计紧凑,重量轻
可配用50/60 Hz 双频电机,世界通用
标准机械密封
可选标准铸铁、不锈钢和特殊材质



2BV6系列

NASH 2BV6为托架连轴器设计,可配多种防爆电机,ATEX94/99防爆认证。
功率从4kw到15kw,吸气量从165m³/h到500m³/h,最低吸气压力至33mbar
设计紧凑,节省空间,可用于抽吸介质中含有大量的液体的情况下。
2BV5即便是在最恶劣的工况下也能连续运行长达20000小时而无需任何维护。
设计紧凑,重量轻
可配用50/60 Hz 双频电机,世界通用
标准机械密封
可选标准铸铁、不锈钢和特殊材质



2BE1系列

NASH 2BE1系列产品吸气量可达22500m³/h,最低吸气压力至33mbar。作为压缩机使用时,其出口压力可达0.35Mpa。
由于只有一个转动件(叶轮),且没有金属间的直接摩擦,elmo的平圆盘式设计实际上避免了磨损,即便在多年的连续运转之后也是如此。
还可以选择顶端排气或水平排气,以便于安装。
2BE1液环泵都采用了柔性排气阀设计,以实现最佳效率
可靠性高,维护简便
即便在没有工作液的情况下运转,泵体也不会受到损坏
可针对腐蚀性介质提供特殊材料
可提供闭循环式成套机组

产品型号	额定功率KW	气量M ³ /H	工作液流量M ³ /H	重量KG	噪音db
2BV2060-ONC00-2P	0.81	27	0.12	20	62
2BV2061-ONC02-2P	1.45	52	0.12	22	65
2BV2070-ONC00-2P	2.35	80	0.12	31	66
2BV2071-ONC03-7P	3.85	110	0.25	42	72
2BV5110-OKC00-7P	4	165	0.4	78	63
2BV5111-OKC00-7P	5.5	230	0.5	100	68
2BV5121-OKC00-7P	7.5	280	0.6	145	69
2BV5131-OKC00-7P	11	400	0.9	165	73
2BV5161-OKC02-7P	15	500	1.2	252	74

SIHI 液环真空泵



汉钟螺杆真空泵



LEMC系列

SIHI LEMC系列液环真空泵，入口流量：24-400m³/h；工作压力：33mbar
 几乎等温压缩，转速低更可靠，抗气蚀更好
 在工作腔内无需润滑，因而绝对无油，无污染
 可处理几乎所有的气体和蒸体，可处理少量的夹带液体
 结构简单、紧凑，易维护，占地空间小
 广泛的材质选择，基本适用于所有场合（铸铁、不锈钢、哈氏合金和钛材等）
 轴不接触介质，旋转部件没有金属接触，拥有更高的可靠性
 特点：可靠性高，易维护，低噪音，几乎无振动，可处理几乎所有的气体和蒸汽



LEMC系列

SIHI LEMC系列液环真空泵，入口流量：24-400m³/h；工作压力：33mbar
 几乎等温压缩，转速低更可靠，抗气蚀更好
 在工作腔内无需润滑，因而绝对无油，无污染
 可处理几乎所有的气体和蒸体，可处理少量的夹带液体
 结构简单、紧凑，易维护，占地空间小
 广泛的材质选择，基本适用于所有场合（铸铁、不锈钢、哈氏合金和钛材等）
 轴不接触介质，旋转部件没有金属接触，拥有更高的可靠性
 特点：可靠性高，易维护，低噪音，几乎无振动，可处理几乎所有的气体和蒸汽



LEM新型系列

SIHI LEM/B新型系列，入口流量：25-238m³/h；工作压力：33mbar；
 在工作腔内无需润滑，因而绝对无油，无污染
 可处理几乎所有的气体和蒸体，可处理少量的夹带液体
 结构简单、紧凑，易维护，占地空间小
 广泛的材质选择，基本适用于所有场合（铸铁、不锈钢、哈氏合金和钛材等）
 轴不接触介质，旋转部件没有金属接触，拥有更高的可靠性
 特点：可靠性高，易维护，低噪音，几乎无振动，可处理几乎所有的气体和蒸汽



LPH系列

SIHI LPH系列液环真空泵，入口流量：55-11000m³/h；工作压力：33mbar
 LPH系列液环式真空泵分为：单级和双级
 LPH系列单级液环式真空泵的入口压力可达到120mbar，吸气量大于10000m³/h
 LPH系列双级液环式真空泵，具备以下优点：
 双级压缩，每级叶轮的压缩比小，工作过程中有更高的可靠性；
 可以更好的防止汽蚀，同时可以达到更大的最大压差，更高的排气背压；
 工作液湿升小，水温对入口压力和吸气量的影响更小，可以更好的保证入口压力的要求；
 更有效地避免汽蚀，有更高的使用寿命，同时有更低的震动和噪音。
 标准：灰铁/不锈钢；机封/填料；特殊结构材料及设计。

型号	功率KW	气量M ³ /h	电机转速	直径	噪音	尺寸	重量KG
LEMC25A Z XIL 0K 0	0.75	24	2800	G1	63	388*160*231	29.68
LEMC50A Z XIL 0K 0	1.5	51	2800	G1	63	452*170*255	37.3
LEMC90A Z YTC 0K	2.2	79	1450	DN40	62	578*330*327	82.6
LEMC125A Z YTC 0E 0	3	109	1451	DN40	63	587*330*327	89.4
LEMC150A Z YTC 0E 0	4	140	1452	DN40	62	639*330*360	103.8
LEMC250A Z YTC 0E 0	5.5	238	1453	DN50	67	740*365*405	125.4
LEMC325A Z YTB 0E 0	7.5	290	1454	DN65	72	790*425*433	158
LEMC425A Z YTB 0E 0	11	400	1455	DN65	73	817*425*480	197



PA VSD+系列真空泵是一款节能，环保的永磁变频微油螺杆真空泵。
 高效能
 得益于变频驱动控制，PA VSD+可提供所需的流量而不会过量，避免浪费能源。新型的螺杆型线设计，性能提升。采用IE4高效永磁电机直接驱动，极大的降低功耗。
 物联网系统
 PA VSD+系列螺杆真空泵是集远程启停，远程监控，连锁等一系列功能为一体的高效机组。配合物联网系统，让您足不出户就可以清楚掌控机器工作状态及工作方式。
 方便快捷地安装
 PA VSD+系列螺杆真空泵是一种既插即用型真空解决方案，包括控制器，电气室，真空机体及外部钣金。整体运转平稳，安静，节能，环保。

汉钟真空系统：全套解决方案

Hanbell Vacuum Systems: The Complete Package

- 吸气过滤器**
 - 保护真空泵不受污染，维护方便
 - 带真空压差报警，及NPT螺纹或法兰连接
- Air Filter**
 - Protects pump from contamination and easy maintenance access
 - Vacuum pressure difference alarm and NPT screw or Flange connection
- 真空主机**
 - 配对加工的转子，具有极高的压缩效率
 - 精车和研磨设计，减少了内部摩擦
 - 专利设计，低噪音，高品质轴承，确保主机稳定性和长寿命
 - 轴承润滑系统保证了真空泵优异的启动及加载性能
- Air End (The Pump)**
 - The screw rotors are manufactured by matching with excellent efficiency
 - The rotary screw design delivers a quality and reliability
 - Patented rotor design, low noise and excellent bearings ensures the air end longer life
 - BEP (bearing Fluid Reservoirs) ensure fluid is available at startup and on load
- 高效的油气分离器**
 - 全旋式分离器，低噪音操作
 - 采用设计优化，减少润滑油流失
- Highly efficient Oil/Gas Separation**
 - Rotatable centrifuge element
 - Two-stage separation on 50kg to 200kg and reduces fluid carry-over
- 弹性联轴器**
 - 与皮带传动相比节省能耗超过5%
 - 减少V型皮带传动带来的维护费用
 - 提供精确的轴心定位
 - 延长主机（泵）轴承及马达寿命
- Flexible Coupler**
 - 5% energy savings over belt drive
 - Eliminates maintenance expenses associated with V-belts
 - Provides accurate shaft alignment
 - Optimize bearing life of air end (pump) and motor
- 汉钟控制器主要特点:**
 - 采用西门子PLC，功能强大
 - 屏显式的屏幕显示，信息一目了然
- Controller Features:**
 - Siemens PLC
 - Push-button and screen display
- 冷却风扇**
 - 重量轻，平衡好，噪音低的外转子电机离心风扇
 - 专业的减振，降噪设计，使机器在启动运行时的噪音最低72分贝
- Cooling Fan**
 - Light, well balanced and low noise centrifugal fan with outer rotor motor
 - Unique anti-vibration and reduction design results in a noise level lower than 72 dB(A) when the machine is running under the rated condition
- 高性能电机**
 - IP55全封闭电机
 - 低噪音设计，空载噪音 LPA<75dB(A)
 - 绝缘等级：F/B级或更高
- High efficiency Motor**
 - IP55 fully enclosed motor
 - Low noise design LPA<75dB(A)
 - Insulation class F/Grade B test

汉钟精机微油螺杆真空泵技术参数表

机型	PA350VSD+	PA585VSD+	PA730VSD+	PA900VSD+	PA1300VSD+	PA1600VSD+	PA1900VSD+
抽速 (m ³ /min)	8	10	12	16	22	26	32
真空泵	极限压力 (Torr)		0.5				
	进气口尺寸		PN10 DN80		PN10 DN150		
	排气口尺寸		2 1/2" bsp		PN10 DN100		
	传动方式		直连				
	润滑油量 (L)		30		50		80
马达	排气量控制方式		0-100%自动控制				
	最高工作环境温度°C		46°C				
	轴功 (KW)	5.5	7.5	11	15	22	30
冷却器	接线盒位置		上方				
	电压(V)/频率(HZ)		380V/50Hz/60Hz				
	型式		全密封外扇型				
启动方式		永磁变频					
冷却方式		空气冷却					
风扇功率(KW)		0.09		0.43		1.6	
排风量 (m ³ /min)		35		88		185	
安全保护装置				进气压差，排气高温，排气高压，过电流，欠相，逆相，安全阀			
保养指示装置				空气过滤器，油过滤器，油细分离器，润滑油/脂			
物联网控制-一体控制器				数字温度/压力显示控制，全自动运转/停机控制			
多机连锁控制/物联网/远程控制							
机组净重Kg	875	900	1210	1350	1680		

莱宝旋片真空泵



模具真空机



单级旋片泵



双级旋片泵

莱宝的 SOGEVAC 系列泵浦是一设计简单、体积轻巧、且结构兼顾的单段油回转旋片式直真空产品。它不仅适用于多种不同的工业制程，同时也可作为研究实验的用途。根据几十年的改进与研究，此系列泵浦的运转声音非常安静，不会产生恼人的噪音。范围广泛的抽气速度，从 16 到 1200m³/h，提供给每一个客户特殊需求的适当选择。

莱宝 TRIVAC C 双级真空泵

德国莱宝真空泵 TRIVAC C 是双级油封式旋片真空泵，TRIVAC C 的高效，可靠，低噪音，易维护的设计特别适用于科研、化工、分析仪器以及制冷业和电光源产品的生产使用，也可做为大型真空系统的前级泵使用。- 抽速：8m³/h~60m³/h - 极限分压强：10⁻⁴mbar c/s - 内置防返油阀

德国莱宝真空泵 TRIVAC C 是双级油封式旋片真空泵，TRIVAC C 的高效，可靠，低噪音，易维护的设计特别适用于科研、化工、分析仪器以及制冷业和电光源产品的生产使用，也可做为大型真空系统的前级泵使用。

- 抽速：8m³/h~60m³/h
- 极限分压强：10⁻⁴mbar c/s
- 内置防返油阀

单级泵参数

型号	电压 (V)	频率 (Hz)	功率 (KW)	最高真空度 (mbar)	流量 (m ³ /h)	噪音 (dB)	进气口	油量 (L)	尺寸(长*宽*高)mm
SV10B	220V/380V	50Hz	0.55	≤1	11	62	G3/4	0.5	315*281*199
SV16B	220V/380V	50Hz	0.55	≤1	16	62	G3/4	0.5	315*281*199
SV25B	220V/380V	50Hz	0.9	≤0.5	26	64	G3/4	0.5	356*275*246
SV40B	380V	50Hz	1.1	≤0.5	44	58	G5/4	1	425*284*265
SV65B	380V	50Hz	1.5	≤0.5	59	60	G5/4	2	480*320*264
SV100B	380V	50Hz	2.2	≤0.5	97.5	61	G5/4	2	695*400*270
SV200	380V	50Hz	4	≤0.08	180	69	G2	5	940*535*415
SV300	380V	50Hz	5.5	≤0.08	280	70	G2	8.5	1080*535*415

双级泵参数

指标	单位	D8C	D16C	D30C	D40C	D60C
抽速 (60Hz)	m ³ /h	9.25	19.48	38.64	51.78	72.02
抽速 (50Hz)	m ³ /h	8.11	17.01	32.24	42.99	64.37
关气镇极限分压强	mbr	4×10 ⁻⁴	4×10 ⁻⁴	4×10 ⁻⁴	4×10 ⁻⁴	4×10 ⁻⁴
关气镇极限总压强	mbr	3×10 ⁻³	3×10 ⁻³	3×10 ⁻³	3×10 ⁻³	3×10 ⁻³
开气镇极限分压强	mbr	6×10 ⁻³	6×10 ⁻³	6×10 ⁻³	6×10 ⁻³	6×10 ⁻³
水汽允许压强	mbr	30	20	40	20	25
连接口进气口、排气口	DN	KF25	KF25	KF40	KF40	KF40
噪音(50Hz)	db	54/56	55/58	58/60	58/60	58/60
注油量 (最大/最小)	1	1.1/0.7	1.5/1.0	3.7/3.2	5.0/4.4	5.0/4.5
重量 (未注油)	Kg	27	31	69	83	84
工作环境温度 (最高/最低)	°C	40/10	40/10	40/10	40/10	40/10



BOYO 模具真空机

性能特点：

- 1、本设备采用进口德国莱宝单级油封式旋片真空泵，性能可靠耐用。
- 2、本装置可以单动，也可以与注塑机形成联机动作。
- 3、本装置采用施耐德开关、施耐德接触器，三菱 PLC 控制，手动/自动控制。
- 4、本装置采用人机界面对话方式，具有故障指标功能。
- 5、信号接口连接注塑机，真空机 PLC 收到信号后，按制定程序控制真空阀的启停，时间可调。
- 6、本装置采用日本 CKD 数显压力表，可对真空箱体和模具内压力值实时监控。
- 7、真空气与空压气相互切换，使注塑更方便快捷。
- 8、高端的配置，机器主要控制阀体采用不锈钢气动球阀，大大减少了故障率。
- 9、连接方式采用快速接头，使用变得简单快捷。
- 10、运行平稳，噪音不高于 65 分贝。
- 11、配有真空箱，能起到储存真空和缓冲作用，外观漂亮。

适用压铸/注塑机	500T 以下	500-1000T	1000T-2000T	2000T-3000T
型号	BYSV40B	BYSV65B	BYSV100B	BYSV200B
抽气速度 m ³ /h	44	59	97.5	180
电机功率 KW	1.1	1.5	2.2	4
极限真空度 mbar	0.5	0.5	0.5	0.5
噪声度 dB(A)	60	60	61	69
注油量 L	1	2	2	5
电机转速 r/min	1500	1500	1500	1450
空气源压力 kgf/cm ²	6	6	6	6
电源	三相 380V/50Hz	三相 380V/50Hz	三相 380V/50Hz	三相 380V/50Hz
真空接管口径	G11/4"	G11/4"	G11/4"	G2
空气接管口径	3/4"	3/4"	3/4"	11/4"

水环真空泵成套机组



NASH 2BV水冷液环真空机组



NASH 2BV闭式水环真空机组

NASH工程化系统，针对真空 / 压缩系统在各个工业领域中的不同应用需求，我们的每款成套系统都独具特色，在专业设计上作了充分的考虑。从客户角度出发，着眼于真空 / 压缩系统的运行可靠性，我们的行业应用专家可以基于每个独立的客户，为您量身定制更针对性的解决方案。不管是咨询、计划、调试，还是只是初步打听，NASH总是值得您的信赖。

高标准 ----- 设计制造按德国 DIN 标准，性能测试遵照欧洲 PNEUROP 标准。

高技术 ----- 近百年的发展历程，几百项的专利技术，几十年的各行业真空设计与应用经验。

高质量 ----- ISO9001 : 2000英国劳氏质量认证体系和德国杜伊斯堡 EN729-2 (ISO3834-2)焊接质量保证体系保证产品质量；100% 真空泵进行全性能测试。

高可靠性 ----- 真空泵设计寿命长达 30 年，重载轴承按 B-10 等级设计，寿命超过 20 万小时。

当您需要进行真空系统的设计、能量的回收设计、安装温度控制装置或工作液闭式循环系统设计时，请与我们联系，我们将为您提供最优的真空 / 压缩系统解决方案。



NASH 2BV风冷水环真空机组

NASH 2BV风冷液环真空机组

NASH水环真空泵的工作原理基于必须用水通过泵体、叶轮、利用偏心的作用产生真空，通过压缩之后，排出来的水温就会达到45℃左右，如果在此循环利用的话，就无法满足水环真空泵进水温度的要求了。

使用外置的冷却水塔（或冷冻水），通过管式换热器和板式换热器来冷却真空泵的水，增加了水塔、水泵、冷水机的故障率和电能消耗。

nash风冷机组是用高速风机把排出来的热气吸走，利用里面的散热结构把水环真空泵排除来的水过滤冷却。从而可以得到循环利用。

系统包含：水环式真空泵、水箱、汽水分离器、散热系统（带风机）、阀门、电控系统、机架管道等



SIHI 希赫真空泵 LEMC 系列真空泵机组性能参数

型号	功率KW	气量M³/h	电机转速	直径	噪音	尺寸	重量KG
LEMC25A Z XIL 0K 0	0.75	24	2800	G1	63	388*160*231	29.68
LEMC50A Z XIL 0K 0	1.5	51	2800	G1	63	452*170*255	37.3
LEMC90A Z YTC 0K	2.2	79	1450	DN40	62	578*330*327	82.6
LEMC125A Z YTC 0E 0	3	109	1451	DN40	63	587*330*327	89.4
LEMC150A Z YTC 0E 0	4	140	1452	DN40	62	639*330*360	103.8
LEMC250A Z YTC 0E 0	5.5	238	1453	DN50	67	740*365*405	125.4
LEMC325A Z YTB 0E 0	7.5	290	1454	DN65	72	790*425*433	158
LEMC425A Z YTB 0E 0	11	400	1455	DN65	73	817*425*480	197

水环真空泵成套机组

全新无油设计，无需任何油润滑，也不需要任何滤油设备。

在运行和气体排放过程中没有任何因油润滑而产生的残渣。

几乎等温压缩，有利于环保。

轴不接触介质，旋转的部件之间没有任何机械接触。

噪音低，几乎无振动，整个噪音指数在70分贝以下，无需任何消音装置。

由于可采用闭式再循环系统，废水的产生可以被进一步降低。

SIHI LEMC系列液环真空泵，入口流量：24-400m³/h；工作压力：33mbar

几乎等温压缩，转速低更可靠，抗气蚀更好

在工作腔内无需润滑，因而绝对无油，无污染

可处理几乎所有的气体和蒸体，可处理少量的夹带液体

结构简单、紧凑，易维护，占地空间小

广泛的材质选择，基本适用于所有场合（铸铁、不锈钢、哈氏合金和钛材等）

轴不接触介质，旋转部件没有金属接触，拥有更高的可靠性

特点：可靠性高，易维护，低噪音，几乎无振动，可处理几乎所有的气体和蒸汽



水环罗茨真空机组

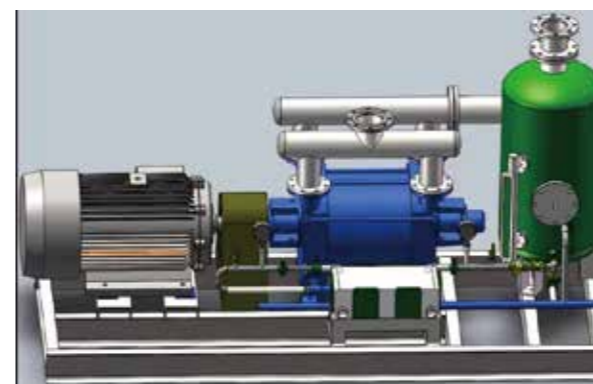
水环罗茨真空机组是有ZJ型罗茨泵为主抽泵，NASH 2BV型水环真空泵作为前级泵组成的抽气机组，它不仅可以用来抽出一般的气体，还可以抽含有水分及少量灰尘的气体。它与一般机械真空泵相比具有不怕污染，不怕水气及微尘等优点。和一般水环真空泵相比，具有极限真度高及在较高真空度工况下抽速大的优点，是一种理想的抽真空抽气设备，水环罗茨真空机组具有效率高，结构紧凑，无泄漏（标准机械密封标准设计，耐腐蚀2BV系列采用不锈钢材质）防护等级高等特点

水环罗茨真空机组的前级泵工作液多采用水，也可采用有机溶剂（可用甲醇，乙醇，丙酮等有机溶剂）或其它液体，前级泵作为闭路循环系统使用，大大减少了对环境的污染，同时大大提高了对有机溶剂的回收，其极限真空度由工作液的饱和蒸汽压决定。



水环单罗茨机组

型号	抽气量 m ³ /H	极限压力 pa	功率 KW
2BV5111+ZJ300	252	270	7
2BV5121+ZJ600	540	270	10.5
2BV5131+ZJ800	540	270	14
2BV5161+ZJ1000	1080	270	19



2BE1 系列水环真空及压缩机介绍，泵为单级作用结构形式，具有结构简单，维修方便，运行可靠，高效节能等优点。相对于目前国内广泛使用的 SK,2SK,SZ 系列的水环泵具有真空度高，功耗低，运行可靠等显著优点。2BE1 系列水环式真空泵及压缩机结构主要特点如下

- 1, 轴承全部采用原装进口轴承，保证了 2BE1 真空泵的叶轮精确定位及运转过程中的高稳定性。
- 2, 叶轮材质全部采用球墨铸铁造或钢板焊接，充分保证了 2BE1 真空泵叶轮在各种恶劣工况下的稳定性，且大大提高了 2BE1 真空泵的使用寿命。
- 3, 泵体全部用钢板制作，提高了 2BE1 真空泵的使用寿命。
- 4, 2BE1 真空泵的轴套作为最易损的零件，本公司采用高铬不锈钢制作，比普通材质寿命提高了 5 倍
- 5, 联轴器（直连传动）采用标准高强度弹性联轴器，弹性元件采用聚氨酯材质，运行稳定可靠，使用寿命长。
- 6, 独特的上置式汽水分离器节约空间，并有效降低了噪声
- 7, 铸件部分全部采用了树脂砂铸造，表面质量好，铸件表面无需打腻，使 2BE1 真空泵散热效果更佳。机械密封（选配件）全部采用进口件，充分的保证 2BE1 系列真空泵在长时间运行过程中无泄漏。
- 8, 泵体内壁线采用近似椭圆的型线以保证最佳抽气效果。

2BE水环真空机组	型号	转速 r/min	电机功率 kw	最大气量 m ³ /H	极限真空 mbar
	2BE1202	970(直连)	22KW	760m ³ /H	33
	2BE1203	970(直连)	37KW	1120m ³ /H	33
	2BE1252	740(直连)	45KW	1700m ³ /H	33

2BE水环罗茨真空机组



罗茨螺杆真空机组——节能、环保



BOYO水环罗茨真空机组特别适合于在较高真空度条件下处理较大气量的,并含有部分潮湿气体的混合气体,尤其是当介质是有腐蚀性的或是些与密封剂相容的混合物。

BOYO多级水环罗茨真空机组一般由液环真空泵和一台或多台罗茨真空泵组成,有的也会再增加大气喷射器。它可以比单级液环泵获得更高的抽气速率和更高的真空度。

BOYO水环罗茨真空机组特别适用于涉及含有可凝蒸汽或夹带有液体的应用中,液环泵的密封液对可凝性蒸汽的冷凝作用能提高泵的抽气速率,在大多数情况下辅以冷凝设备能消除可凝性蒸汽的排放。由于它采用了水环式真空泵作为前级泵,因而特别适用于抽除含有大量水蒸汽及含有一定腐蚀性和可凝性气体的工业流程中。例如,化工产品的真空蒸馏、真空蒸发、脱水结晶;轻纺工业的涤纶切片干燥,食品工业的冷冻干燥及电力工业三大件的真空浸渍、真空干燥等工艺均可采用这类真空机组。

水环罗茨真空泵机组组成

- 1.一级、二级或三级罗茨真空泵
- 2.前级液环真空泵
- 3.真空压力开关
- 4.止回阀
- 5.防反流破真空阀
- 6.进液电磁阀
- 7.气液分离罐
- 8.闭式循环系统(液位计、补液电磁阀、冷却器、温度表)
- 9.PLC电气控制柜

型号	抽气速率 (L/S)	最大抽速 (m ³ /H)	极限压力 (pa)	转速 (rpm)	配用功率 (KW)	进气口 (mm)	排气口 (mm)
ZJ-150	150	540	13000	1450	5.5-22	150	100
ZJ-200	200	720	13000	2900	5.5-55	100	100
ZJ-300	300	1080	13000	2900	5.5-37	150	100
ZJ-400	400	1440	13000	1450	7.5-37	150	125
ZJ-600	600	2160	13000	1450	7.5-75	200	150
ZJ-1200	1200	4320	13000	1450	11-132	250	200
ZJ-2500	2500	9000	13000	980	18.5-250	350	300
ZJ-3750	3750	13500	13000	1450	37-350	350	300
ZJ-10000	10000	36000	13000	1450	55-500	500	400



旋片罗茨真空机组

►莱宝旋片+罗茨机组

系统机组结构紧凑,使用方便

罗茨旋片真空机组是有旋片真空泵作为主抽泵,罗茨泵为增压泵的低,高真空获得设备。整套机组安装在一个机架上,配以管道,阀门和电器操作电箱,系统机组结构紧凑使用方便。



►普旭旋片+罗茨机组

真空度高,可持续工作,噪音低

在旋片真空泵真空度达到极限时抽气速率不断降低,罗茨真空泵能使机组在极限真空时保持相对大的抽气速率,罗茨旋片真空机组真空度高,可持续工作,噪音低



规格及主要参数

产品型号	罗茨泵	旋片泵	极限真空 (pa)	抽速 (m ³ /H)	总功率 (KW)
BYSV-100	ZJ300	SV100	1-10	300	3.7
BYSV-200	ZJ600	SV200	1-10	600	6.2
BYSV-300	ZJ1000	SV300	1-10	1000	9.5

