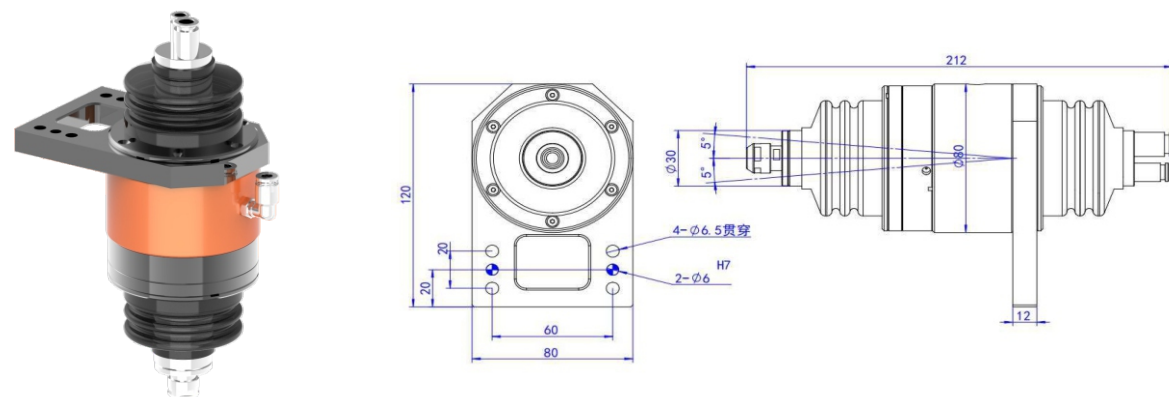


浮动主轴介绍

浮动主轴-AF-30

型号 Model	浮动方式 Floating mode	浮动范围 Floating range	浮动压力 Floating pressure	动力形式 Dynamic form	功率 Power
AF-30	360°	360°±5度Z向5mmMpa	0.05-0.5Mpa	气动	130w
电源 Power Supply	转速 speed	扭矩 torque	夹头 Collet	冷却方式 Cooling mode	重量 weight
无	19000	0.25NM	0.5-6.0	气冷	2.3Kg



性能特点:

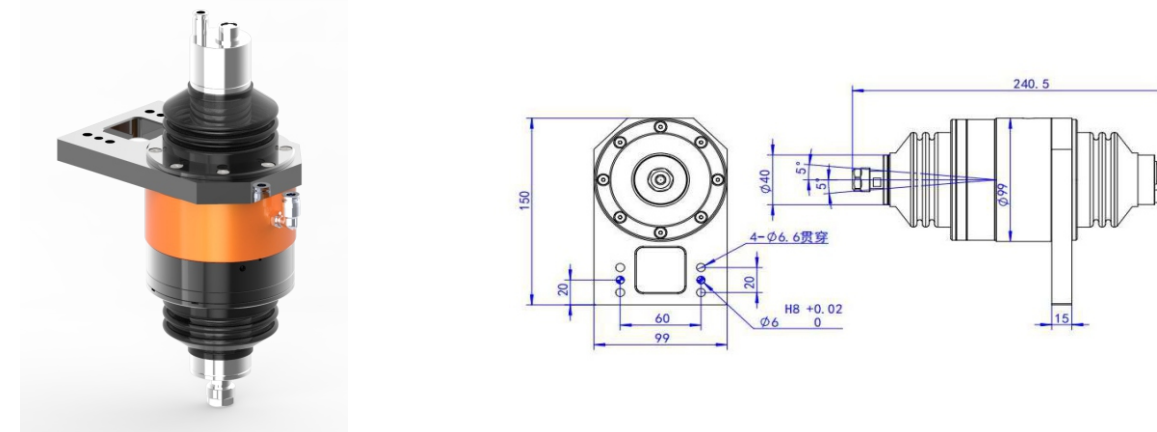
- 灵活转向:可360° 方向浮动5°, Z方向浮动5mm ● 智能自适应:去毛刺过程中可吸收产品的形变量, 自适应加;有效的保护刀具, 降低调试难度。
- 立铣刀、旋转锉、锥度铣刀、钢丝刷、金钢石磨头
- 超大功率:可机器人夹持工具使用, 也可将工具固定, 机器人夹持工件进去去毛刺作业。

推荐耗材:

浮动主轴介绍

浮动主轴-AF-40

型号 Model	浮动方式 Floating mode	浮动范围 Floating range	浮动压力 Floating pressure	动力形式 Dynamic form	功率 Power
AF-40	360°	360°±5度Z向5mmMpa	0.05-0.5Mpa	电动	600W
电源 Power Supply	转速 speed	扭矩 torque	夹头 Collet	冷却方式 Cooling mode	重量 weight
48V	20000	0.6NM	ER11	气冷	3.7Kg



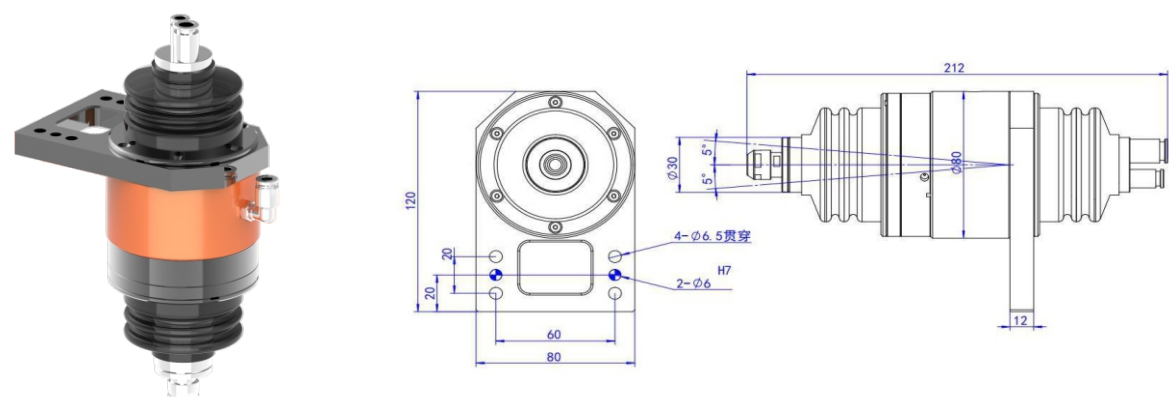
性能特点:

- 灵活转向:可360° 方向浮动5°, Z方向浮动5mm ● 智能自适应:去毛刺过程中可吸收产品的形变量, 自适应加;有效的保护刀具, 降低调试难度。
- 立铣刀、旋转锉、锥度铣刀、钢丝刷、金钢石磨头;
- 超大功率:可机器人夹持工具使用, 也可将工具固定, 机器人夹持工件进去去毛刺作业。

推荐耗材:

金钢石磨片、切割轮。

型号 Model	浮动方式 Floating mode	浮动范围 Floating range	浮动压力 Floating pressure	动力形式 Dynamic form	功率 Power
AF-30	360°	360°±5度Z向5mmMpa	0.05-0.5Mpa	电动	350w
电源 Power Supply	转速 speed	扭矩 torque	夹头 Collet	冷却方式 Cooling mode	重量 weight
220V	24000	0.4NM	0.5-6.0	气冷	2.4Kg

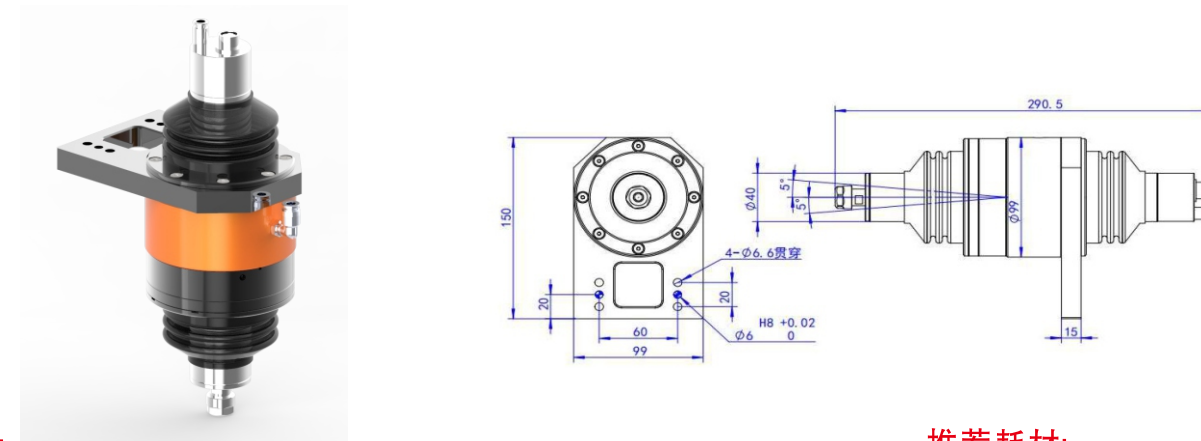


性能特点:

- 灵活转向:可360° 方向浮动5°, Z方向浮动5mm ● 智能自适应:去毛刺过程中可吸收产品的形变量, 自适应加;有效的保护刀具, 降低调试难度。
- 立铣刀、旋转锉、锥度铣刀、钢丝刷、金钢石磨头
- 超大功率:可机器人夹持工具使用, 也可将工具固定, 机器人夹持工件进去去毛刺作业。

推荐耗材:

型号 Model	浮动方式 Floating mode	浮动范围 Floating range	浮动压力 Floating pressure	动力形式 Dynamic form	功率 Power
AF-40	360°	360°±5度Z向5mmMpa	0.05-0.5Mpa	电动	1200W
电源 Power Supply	转速 speed	扭矩 torque	夹头 Collet	冷却方式 Cooling mode	重量 weight
220V	20000	1.0NM	0.5-10	气冷	4Kg



性能特点:

- 灵活转向:可360° 方向浮动5°, Z方向浮动5mm ● 智能自适应:去毛刺过程中可吸收产品的形变量, 自适应加;有效的保护刀具, 降低调试难度。
- 立铣刀、旋转锉、锥度铣刀、钢丝刷、金钢石磨头;
- 超大功率:可机器人夹持工具使用, 也可将工具固定, 机器人夹持工件进去去毛刺作业。

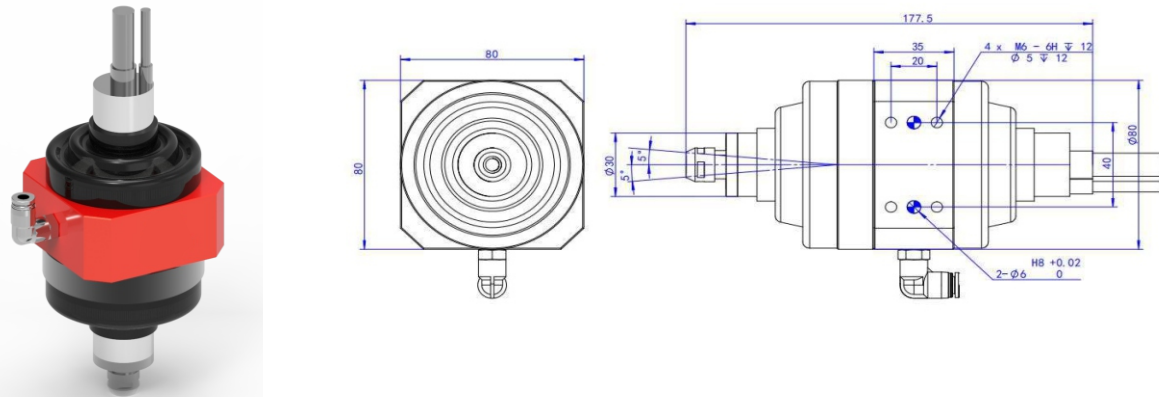
推荐耗材:

金钢石磨片、切割轮。

浮动主轴介绍

浮动主轴-RBZ-30

型号 Model	浮动方式 Floating mode	浮动范围 Floating range	浮动压力 Floating pressure	动力形式 Dynamic form	功率 Power
RBZ-30	360°	360°±5度Z向5mmMpa	0.05-0.5Mpa	气动	130W
电源 Power Supply	转速 speed	扭矩 torque	夹头 Collet	冷却方式 Cooling mode	重量 weight
无	19000	0.25NM	0.5-6.0	气冷	2.8Kg

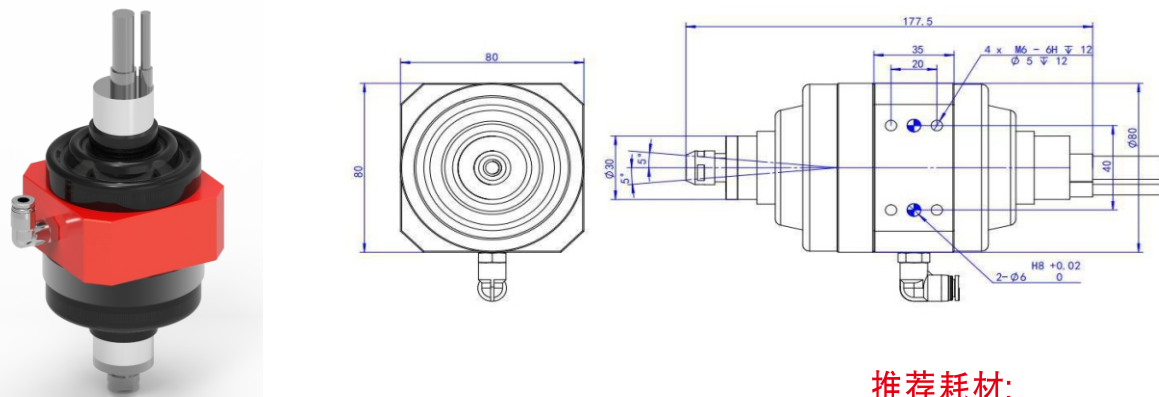


性能特点:

- 灵活转向:可360° 方向浮动5°, Z方向浮动5mm ● 智能自适应:去毛刺过程中可吸收产品的形变量, 自适应加;有效的保护刀具, 降低调试难度。
- 立铣刀、旋转锉、锥度铣刀、钢丝刷、金钢石磨头
- 超大功率:可机器人夹持工具使用, 也可将工具固定, 机器人夹持工件进去去毛刺作业。

推荐耗材:

型号 Model	浮动方式 Floating mode	浮动范围 Floating range	浮动压力 Floating pressure	动力形式 Dynamic form	功率 Power
RBZ-30	360°	360°±5度Z向5mmMpa	0.05-0.5Mpa	电动	350w
电源 Power Supply	转速 speed	扭矩 torque	夹头 Collet	冷却方式 Cooling mode	重量 weight
220V	24000	0.18NM	0.5-6.0	气冷	2.1Kg



性能特点:

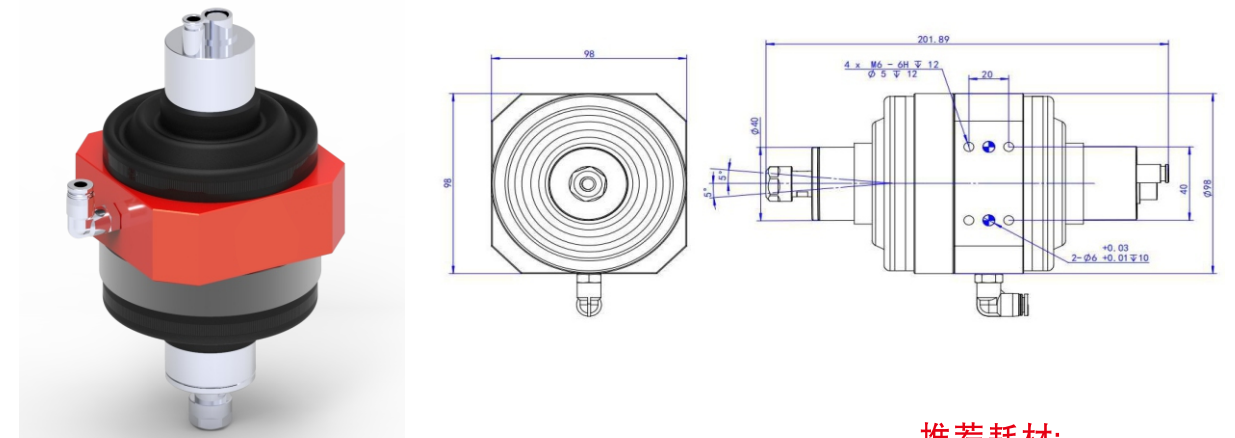
- 灵活转向:可360° 方向浮动5°, Z方向浮动5mm ● 智能自适应:去毛刺过程中可吸收产品的形变量, 自适应加;有效的保护刀具, 降低调试难度。
- 立铣刀、旋转锉、锥度铣刀、钢丝刷、金钢石磨头
- 超大功率:可机器人夹持工具使用, 也可将工具固定, 机器人夹持工件进去去毛刺作业。

推荐耗材:

浮动主轴/气动锉刀介绍

浮动主轴-RBZ-40

型号 Model	浮动方式 Floating mode	浮动范围 Floating range	浮动压力 Floating pressure	动力形式 Dynamic form	功率 Power
RBZ-40	360°	360°±5度Z向5mmMpa	0.05-0.5Mpa	电动	600W
电源 Power Supply	转速 speed	扭矩 torque	夹头 Collet	冷却方式 Cooling mode	重量 weight
48V	20000	0.8NM	0.5-6.0	气冷	2.8Kg

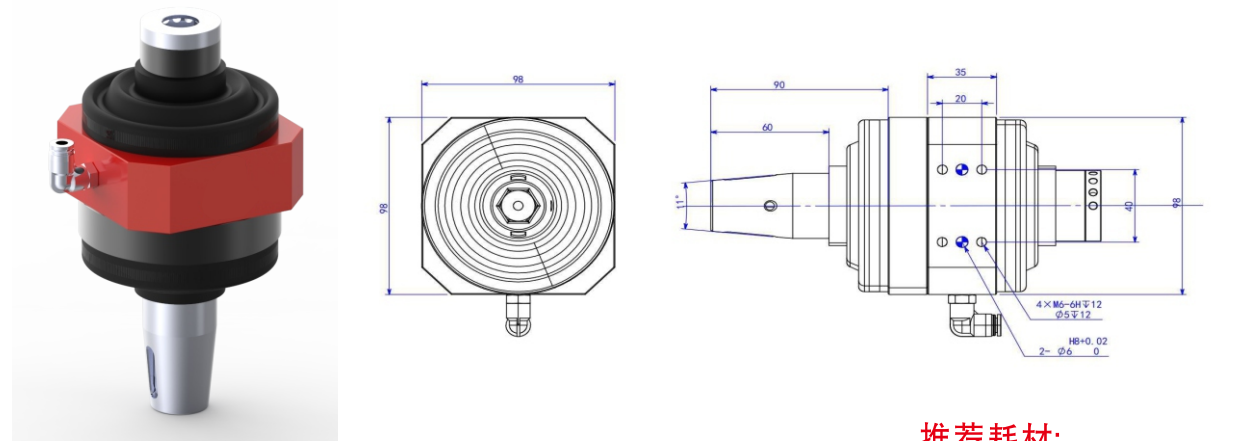


性能特点:

- 灵活转向:可360° 方向浮动5°, Z方向浮动5mm ● 智能自适应:去毛刺过程中可吸收产品的形变量, 自适应加;有效的保护刀具, 降低调试难度。
- 立铣刀、旋转锉、锥度铣刀、钢丝刷、金钢石磨头;
- 超大功率:可机器人夹持工具使用, 也可将工具固定, 机器人夹持工件进去去毛刺作业。

推荐耗材:

型号 Model	振幅 Amplitude	耗气量 Air consumption	操作压力 Operating pressure	动力形式 Dynamic form
RBZ-40A	10mm	0.25m3/min	6kg/cm2	气动
功率 Power	频率 Frequency	夹头 Collet	浮动范围 Floating range	重量 weight
500W	4800Hz	φ5	360°±5度Z向5mm	2.4Kg



性能特点:

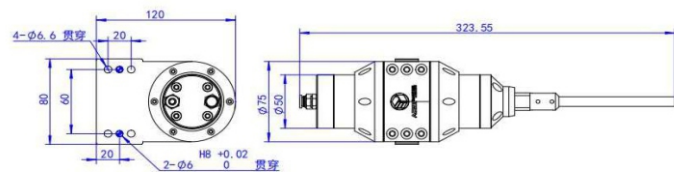
- 灵活转向:可360° 方向浮动5°, Z方向浮动5mm ● 智能自适应:去毛刺过程中可吸收产品的形变量, 自适应加;有效的保护刀具, 降低调试难度。
- 立铣刀、旋转锉、锥度铣刀、钢丝刷、金钢石磨头;
- 超大功率:可机器人夹持工具使用, 也可将工具固定, 机器人夹持工件进去去毛刺作业。

推荐耗材:

单向浮动主轴/气动锉刀介绍

单向浮动主轴- RBZ-AD50/RBZ-C65

型号 Model	振幅 Amplitude	耗气量 Air consumption	操作压力 Operating pressure	动力形式 Dynamic form
RBZ-AD50	10mm	0.25m ³ /min	6kg/cm ²	气动
功率 Power	频率 Frequency	夹头 Collet	冷却方式 Cooling mode	重量 weight
500W	4800Hz	3X4方形	气冷	2.5Kg



性能特点:

- 快速便捷: 速度快, 力度大, 更换锉刀方便, 启动灵敏, 安装重复定位高。

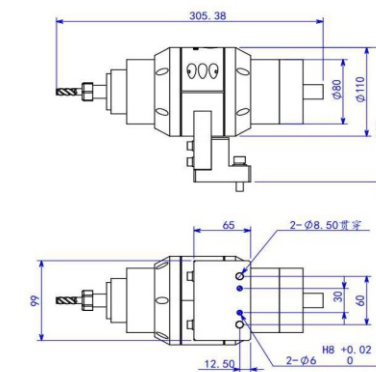
推荐耗材:

- 扁锉、圆锉。

固定主轴介绍

固定主轴-RBZ-D65/RBZ-D80

型号 Model	浮动方式 Floating mode	浮动范围 Floating range	浮动压力 Floating pressure	动力形式 Dynamic form	功率 Power
RBZ-AD65	固定	0	无	电动	800W
电源 Power Supply	转速 speed	扭矩 torque	夹头 Collet	冷却方式 Cooling mode	重量 weight
220V	24000	0.8NM	Er11	风冷	4.5Kg



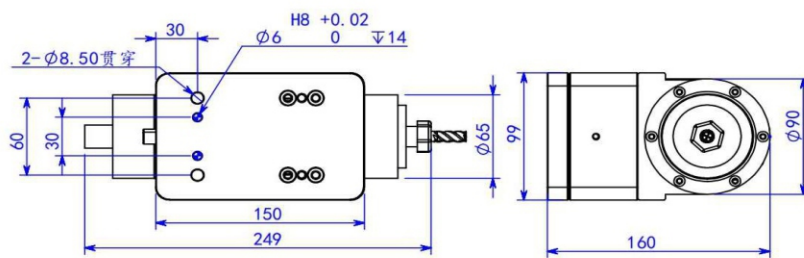
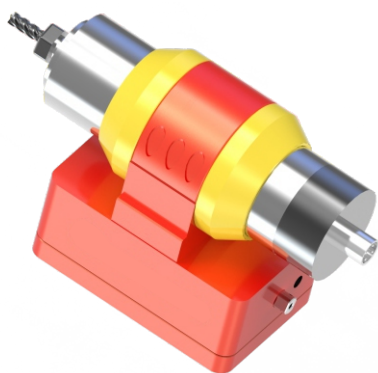
性能特点:

- 智能自适应: 固定式主轴, 刚性好, 扭矩大, 自带风扇散热, 需配置变频器。适合加工水口, 浇口, 合模线, 隔膜毛刺。

推荐耗材:

- 立铣刀、旋转锉、锥度铣刀、钢丝刷、金钢石磨头; 金钢石磨片、切割轮。

型号 Model	浮动方式 Floating mode	浮动范围 Floating range	浮动压力 Floating pressure	动力形式 Dynamic form	功率 Power
RBZ-C65	单向	10mm	0.05-0.5Mpa	电动	800W
电源 Power Supply	转速 speed	扭矩 torque	夹头 Collet	冷却方式 Cooling mode	重量 weight
220V	24000	0.8NM	Er11	风冷	6Kg



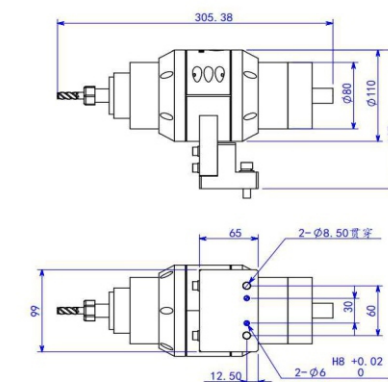
性能特点:

- 灵活转向: 单向浮动, 浮动距离10mm, 通过气压可调整浮动的力度, 自带风扇散热。
- 智能自适应: 适合加工顶针位, 端面, 孔边, 孔口毛刺

推荐耗材:

- 立铣刀、旋转锉、锥度铣刀、钢丝刷、金钢石磨头 钻头。

型号 Model	浮动方式 Floating mode	浮动范围 Floating range	浮动压力 Floating pressure	动力形式 Dynamic form	功率 Power
RBZ-AD80	固定	0	无	电动	800W
电源 Power Supply	转速 speed	扭矩 torque	夹头 Collet	冷却方式 Cooling mode	重量 weight
220V	24000	1.5NM	Br16	风冷	6Kg



性能特点:

- 智能自适应: 固定式主轴, 刚性好, 扭矩大, 自带风扇散热, 需配置变频器。适合加工水口, 浇口, 合模线, 隔膜毛刺。

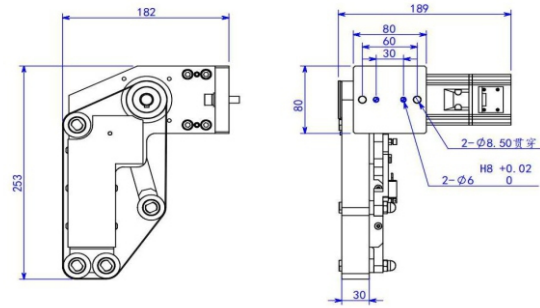
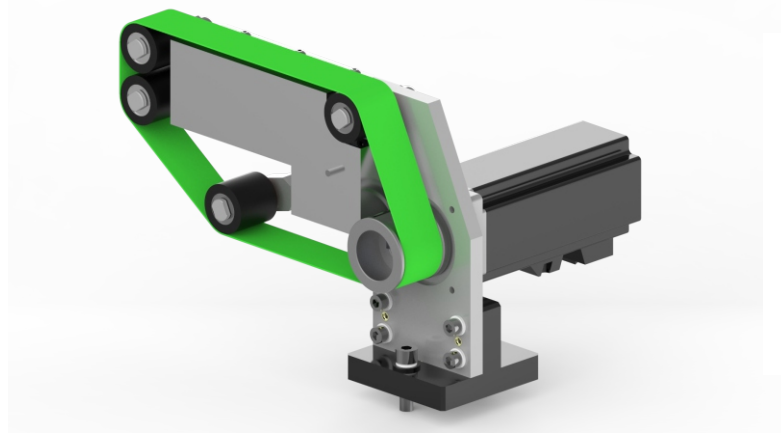
推荐耗材:

- 立铣刀、旋转锉、锥度铣刀、钢丝刷、金钢石磨头; 金钢石磨片、切割轮。

砂带机介绍

砂带机-/RBZ-AW30

型号 Model	浮动方式 Floating mode	浮动范围 Floating range	浮动压力 Floating pressure	动力形式 Dynamic form	功率 Power
RBZ-AW30	单向	15mm	10-50N	电动	600W
电源 Power Supply	转速 speed	扭矩 torque	砂带 Collet	冷却方式 Cooling mode	重量 weight
220V	3000	1.91NM	30宽周长600	自冷	5.5Kg



性能特点:

- 快速便捷: 体积小, 安装方便, 可立式安装和卧式安装两种方式, 可浮动, 扭力大, 磨削力强。适合稍大型工件平面, 圆弧打磨。

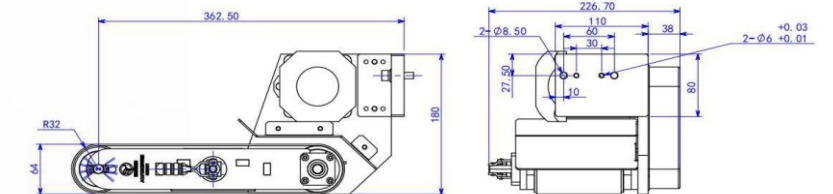
推荐耗材:

- 60-240号砂带, 宽度30mm

砂带机/角磨机介绍

砂带机-RBZ-AW750/角磨机-RBZ-AF100

型号 Model	浮动方式 Floating mode	浮动范围 Floating range	浮动压力 Floating pressure	动力形式 Dynamic form	功率 Power
RBZ-AW100	单向	5mm	10-50N	电动	750W
电源 Power Supply	转速 speed	扭矩 torque	砂带 Collet	冷却方式 Cooling mode	重量 weight
220V	5000	3.2NM	100宽周长700	自冷	8Kg



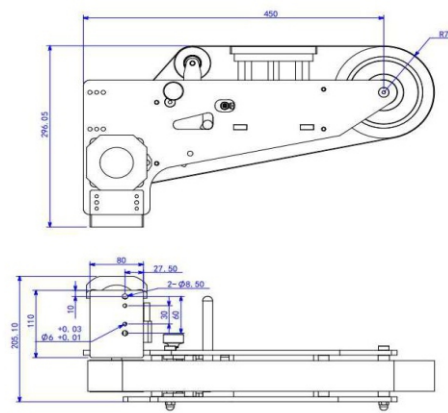
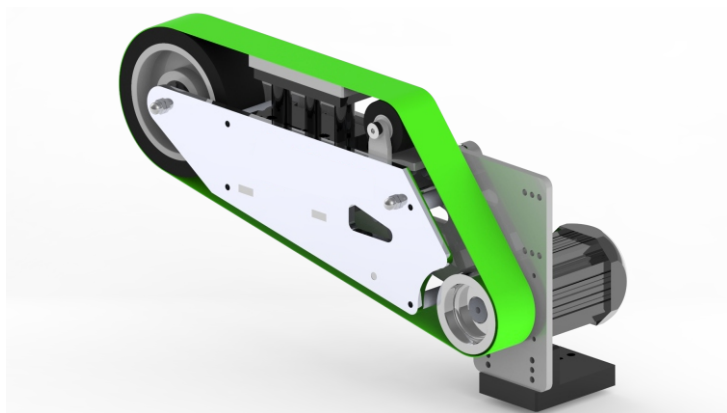
性能特点:

- 快速便捷: 体积小, 安装方便, 可立式安装和卧式安装两种方式, 可浮动, 扭力大, 磨削力强。适合稍大型工件平面, 圆弧打磨。

推荐耗材:

- 60-240号砂带, 宽度30mm

型号 Model	浮动方式 Floating mode	浮动范围 Floating range	浮动压力 Floating pressure	动力形式 Dynamic form	功率 Power
RBZ-AW50	单向	5mm	10-50N	电动	750W
电源 Power Supply	转速 speed	扭矩 torque	砂带 Collet	冷却方式 Cooling mode	重量 weight
220V	5000	3.2NM	50宽周长700	风冷	10Kg



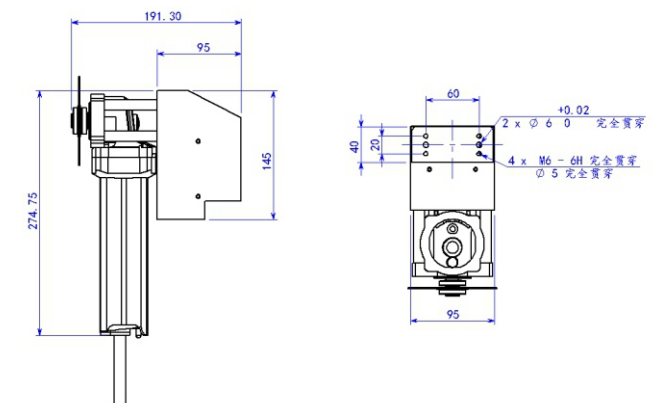
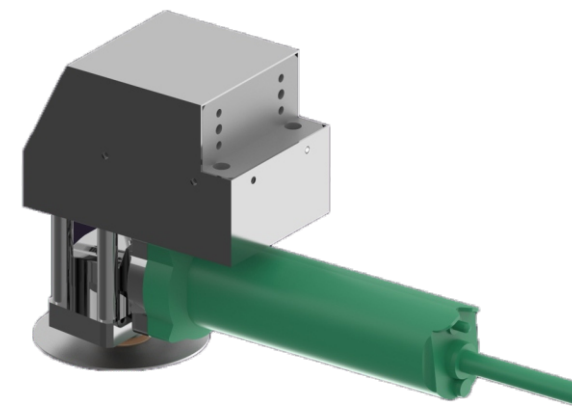
性能特点:

- 快速便捷: 体积小, 安装方便, 可立式安装和卧式安装两种方式, 可浮动, 扭力大, 磨削力强。适合稍大型工件平面, 圆弧打磨。

推荐耗材:

- 60-240号砂带, 宽度100mm

型号 Model	浮动方式 Floating mode	浮动范围 Floating range	浮动压力 Floating pressure	动力形式 Dynamic form
RBZ-AF100	角浮动	10°	0.05-0.5Mpa	电动
电源 Power Supply	转速 speed	冷却方式 Cooling mode	重量 weight	功率 Power
220V	12000r/min	风冷	4kg	1050W



性能特点:

- 快速便捷: 体积小, 安装方便, 可浮动, 扭力大, 磨削力强。适合稍大型工件平面, 圆弧打磨。

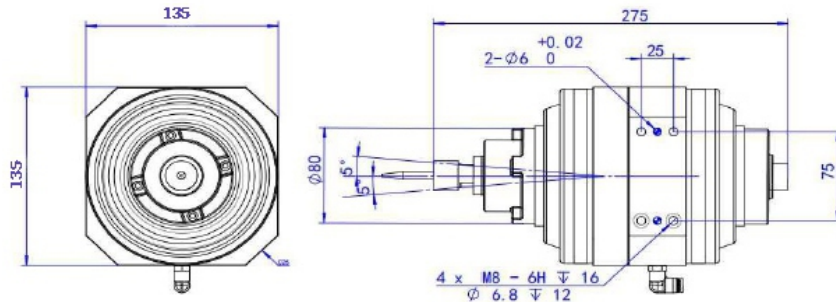
推荐耗材:

- 角磨机打磨片、抛光打磨片等。

浮动主轴介绍

浮动主轴-RBZ-D80/RBZ-D65

型号 Model	浮动方式 Floating mode	浮动范围 Floating range	浮动压力 Floating pressure	动力形式 Dynamic form	功率 Power
RBZ-D80	360°	360°±5度Z向5mmMpa	0.05-0.5Mpa	电动	130W
电源 Power Supply	转速 speed	扭矩 torque	夹头 Collet	冷却方式 Cooling mode	重量 weight
220V	0-24000	1.5NM-2NM	ER16-ER20	风冷	9.8Kg

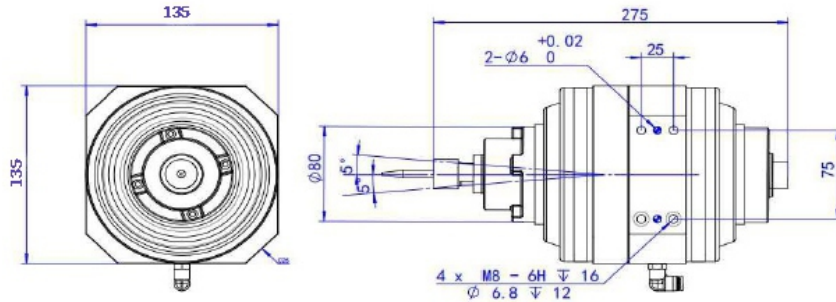


性能特点:

- 灵活转向:可360° 方向浮动5°, Z方向浮动5mm
- 智能自适应:去毛刺过程中可吸收产品的形变量, 自适应加;有效的保护刀具, 降低调试难度。
- 立铣刀、旋转锉、锥度铣刀、钢丝刷、金钢石磨头
- 超大功率:可机器人夹持工具使用, 也可将工具固定, 机器人夹持工件进去去毛刺作业。

推荐耗材:

型号 Model	浮动方式 Floating mode	浮动范围 Floating range	浮动压力 Floating pressure	动力形式 Dynamic form	功率 Power
RBZ-D65	360°	360°±5度Z向5mmMpa	0.05-0.5Mpa	电动	130W
电源 Power Supply	转速 speed	扭矩 torque	夹头 Collet	冷却方式 Cooling mode	重量 weight
220V	0-24000	1.5NM-2NM	ER16-ER20	风冷	7kg



性能特点:

- 灵活转向:可360° 方向浮动5°, Z方向浮动5mm
- 智能自适应:去毛刺过程中可吸收产品的形变量, 自适应加;有效的保护刀具, 降低调试难度。
- 立铣刀、旋转锉、锥度铣刀、钢丝刷、金钢石磨头
- 超大功率:可机器人夹持工具使用, 也可将工具固定, 机器人夹持工件进去去毛刺作业。

推荐耗材:

产品图介绍

客户产品图

