



密封圈BAQ

标准材料

密封环：填充聚四氟乙烯 F-PTFE

O 形圈：丁腈橡胶 NBR 或氟橡胶 FKM

星形圈：丁腈橡胶 NBR 或氟橡胶 FKM

应用范围

该型号密封件保存了聚四氟乙烯密封件的低摩擦、耐高压、高速度特点，又有橡胶的密封特性。适用于一些速度较快、压力高，且需保压的场合。BAQ封推荐用于活塞式蓄能器、定位油缸和支承油缸等双作用活塞，可用于机床、压机、轧机、鞋机、蓄能器、稳定器、重型悬挂油缸等。

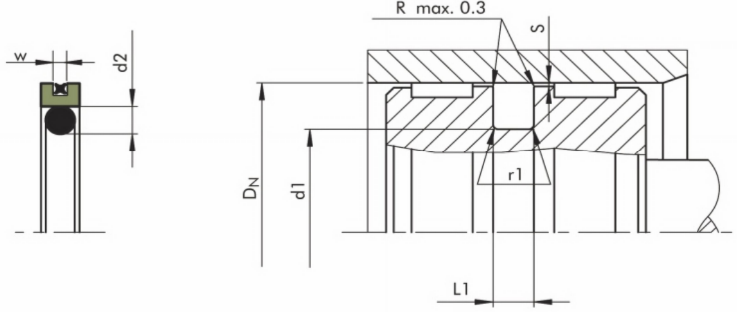
密封安装在 ISO7425 标准的沟槽中。设计选用时请参考 Trelleborg 公司 AQ 系列标准。

特点

- 在需要将两种介质分离(例如:流体/流体或流体/气体)的场合, 密封效率高
- 集低摩擦与高弹性于一身, 具有双重安全性
- 良好的动静密封性能
- 可允许较大的挤出间隙, 视应用场合而定, 故可降低加工费用
- 具有保压功能, 油缸内泄漏小
- 沟槽设计简单, 安装空间小。沟槽尺寸符合 ISO 7425/1, 可与格来圈、斯特封等互换
- 由于可采用较多种类的材料, 所以对工作条件的适应性强
- 适于新环保安全的液压油(生物油)
- 滑动性能好, 无爬行

工况条件

速度	压力范围	温度范围	介质	可提供直径范围
2m/s	0~40MPa	-30℃ +200℃	石油基液压油, 难燃液液, 环保安全液液(生物油), 水和其它, 取决于密封圈材料	16-1500mm



宝尔特斯密封





密封圈BAQ

安装尺寸

缸径 D _N H9		沟槽底径	沟槽宽度	半径	最大径向间隙 S max			0 形圈截面	星形圈截面
标准	重型	d ₁ h9	L ₁ +0.2	r1	10 MPa	20 MPa	30 MPa	d ₂	W
15-39.9	40-79.9	D _N -11.0	4.2	1.0	0.25	0.15	0.10	3.53	1.78
40-79.9	80-132.9	D _N -15.5	6.3	1.3	0.3	0.20	0.15	5.33	1.78
80-132.9	133-252.9	D _N -21.0	8.1	1.8	0.3	0.20	0.15	7.00	2.62
133-252.9	-	D _N -24.5	8.1	1.8	0.3	0.20	0.15	7.00	2.62
253-462.9	-	D _N -28.0	9.5	2.5	0.45	0.30	0.25	8.40	3.53
463-700	-	D _N -35.0	11.5	3.0	0.55	0.40	0.35	10.00	5.33

规格表

订货号	缸径	沟槽底径	槽宽
	D _N H9	d ₁ h9	L ₁ +0.2
BAQ0160	16	5.0	4.2
BAQ0180	18	7.0	4.2
BAQ0200	20	9.0	4.2
BAQ0220	22	11.0	4.2
BAQ0250	25	14.0	4.2
BAQ0280	28	17.0	4.2
BAQ0300	30	19.0	4.2
BAQ0320	32	21.0	4.2
BAQ0350	35	24.0	4.2
BAQ0400	40	24.5	6.3
BAQ0420	42	26.5	6.3
BAQ0450	45	29.5	6.3
BAQ0480	48	32.5	6.3
BAQ0500	50	34.5	6.3
BAQ0520	52	36.5	6.3
BAQ0550	55	39.5	6.3
BAQ0600	60	44.5	6.3
BAQ0630	63	47.5	6.3
BAQ0650	65	49.5	6.3
BAQ0700	70	53.5	6.3
BAQ0750	75	58.5	6.3
BAQ0800	80	59.0	8.1
BAQ0850	85	64.0	8.1
BAQ0900	90	69.0	8.1
BAQ0950	95	74.0	8.1
BAQ1000	100	79.0	8.1
BAQ1050	105	84.0	8.1
BAQ1100	110	89.0	8.1
BAQ1150	115	94.0	8.1

订货号	缸径	沟槽底径	槽宽
	D _N H9	d ₁ h9	L ₁ +0.2
BAQ1200	120	99.0	8.1
BAQ1250	125	104.0	8.1
BAQ1300	130	109.0	8.1
BAQ1350	135	110.5	8.1
BAQ1400	140	115.5	8.1
BAQ1500	150	125.5	8.1
BAQ1600	160	135.5	8.1
BAQ1700	170	145.5	8.1
BAQ1800	180	155.5	8.1
BAQ1900	190	165.5	8.1
BAQ2000	200	175.5	8.1
BAQ2100	210	185.5	8.1
BAQ2200	220	195.5	8.1
BAQ2300	230	205.5	8.1
BAQ2400	240	215.5	8.1
BAQ2500	250	225.5	8.1
BAQ2800	280	252.0	9.5
BAQ3000	300	272.0	9.5
BAQ3100	310	282.0	9.5
BAQ3200	320	292.0	9.5
BAQ3500	350	322.0	9.5
BAQ4000	400	372.0	9.5
BAQ4200	420	392.0	9.5
BAQ4500	450	422.0	9.5
BAQ4800	480	445.0	11.5
BAQ5000	500	465.0	11.5
BAQ6000	600	565.0	11.5
BAQ6500	650	615.0	11.5
BAQ7000	700	665.0	11.5

宝尔特斯密封





密封圈BAQ5

标准材料

- 密封体：填充聚四氟乙烯 F-PTFE
- O 形圈：丁腈橡胶 NBR 或氟橡胶 FKM
- 星形圈：丁腈橡胶 NBR 或氟橡胶 FKM

概述

BAQ5 活塞密封是在动密封表面安装了有限接触点的星形圈弹性体，以实现两种介质间，如液/气的用 O 形圈施力以改善密封性能。它结合了密封体材料所具有的低摩擦性能以及橡胶弹性体的良好密封性能，这种优化设计大大降低了摩擦力，并且使泄漏得以最小化。

应用范围

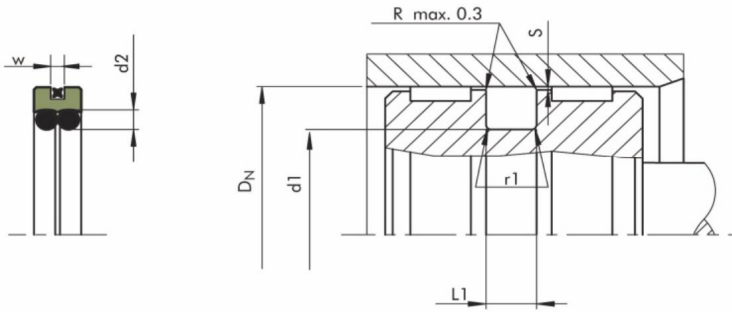
BAQ5 活塞密封保存了聚四氟乙烯密封件的低摩擦，耐高压，高速度的特点，又具有橡胶的密封特性，适合于一些速度较快压力高且需保压的场合。
可作为双向运动的活塞式蓄能器以及位置控制油缸，夹持油缸等的密封元件，可用于机床，压机，轧机，鞋机，活塞式蓄能器，重型悬挂油缸等。特别推荐用于重载及大直径应用场合。
设计选用时请参考 Trelleborg 公司 AQ5 系列标准。

特点

- 在需要将两种介质分离(例如：流体/流体或流体/气体)的场合，密封效果好
- 集低摩擦与高弹性于一身，具有双重安全性
- 气体渗透率低
- 高压应用场合，滑动性能好
- 滑动性能好，无爬行现象
- 沟槽结构简单，安装简单

工况条件

速度	压力范围	温度范围	介质	可提供直径范围
3m/s	0~60MPa	-30℃ +200℃	所有普通的液压油(包括生物油和气体)	40-1500mm



宝尔特斯密封





密封圈BAQ5



安装尺寸

缸径 D _N H9		沟槽底径	沟槽宽度	半径	最大径向间隙 S max			0 形圈截面	星形圈截面
标准	重型	d1 h9	L1+0.2	r1	10 MPa	20 MPa	30 MPa	d2	W
40-79.9	25-140	D _N -10.0	6.3	0.6	0.3	0.2	0.15	2.62	1.78
80-132.9	50-250	D _N -13.0	8.3	1.0	0.4	0.3	0.15	3.53	2.62
133-462.9	100-480	D _N -18.0	12.3	1.3	0.4	0.3	0.20	5.33	3.53
463-700	425-700	D _N -31.0	16.3	1.8	0.5	0.4	0.30	7.00	5.33

规格表

订货号	缸径	沟槽底径	槽宽
	D _N H9	d1 h9	L1+0.2
BAQ5-0400	40	30	6.3
BAQ5-0420	42	32	6.3
BAQ5-0450	45	35	6.3
BAQ5-0480	48	38	6.3
BAQ5-0500	50	40	6.3
BAQ5-0520	52	42	6.3
BAQ5-0550	55	45	6.3
BAQ5-0600	60	50	6.3
BAQ5-0630	63	53	6.3
BAQ5-0650	65	55	6.3
BAQ5-0700	70	60	6.3
BAQ5-0750	75	65	6.3
BAQ5-0800	80	67	8.3
BAQ5-0850	85	72	8.3
BAQ5-0900	90	77	8.3
BAQ5-0950	95	82	8.3
BAQ5-1000	100	87	8.3
BAQ5-1050	105	92	8.3
BAQ5-1100	110	97	8.3
BAQ5-1150	115	102	8.3
BAQ5-1200	120	107	8.3
BAQ5-1250	125	112	8.3
BAQ5-1300	130	117	8.3
BAQ5-1350	135	117	12.3

订货号	缸径	沟槽底径	槽宽
	D _N H9	d1 h9	L1+0.2
BAQ5-1400	140	122	12.3
BAQ5-1500	150	132	12.3
BAQ5-1600	160	142	12.3
BAQ5-1700	170	152	12.3
BAQ5-1800	180	162	12.3
BAQ5-1900	190	172	12.3
BAQ5-2000	200	182	12.3
BAQ5-2100	210	192	12.3
BAQ5-2200	220	202	12.3
BAQ5-2300	230	212	12.3
BAQ5-2400	240	222	12.3
BAQ5-2500	250	232	12.3
BAQ5-2800	280	262	12.3
BAQ5-3000	300	282	12.3
BAQ5-3200	320	302	12.3
BAQ5-3500	350	332	12.3
BAQ5-4000	400	382	12.3
BAQ5-4200	420	402	12.3
BAQ5-4500	450	432	12.3
BAQ5-4800	480	449	16.3
BAQ5-5000	500	469	16.3
BAQ5-6000	600	569	16.3
BAQ5-6500	650	619	16.3
BAQ5-7000	700	669	16.3

宝尔特斯密封

