

アブソリュートタイプ
ABSOLUTE TYPE

ASS

モデル
Model



堅牢アブソリュート
Rugged Absolute Type

10mmシャフト採用
10mm Dia Shaft for Very Rugged Structure Application.

防塵、防滴 (P64)
Dust-Proof & Water-Proof (P64).

型式 Model

ASS- [] [] [] [] - [] - [] [] [] - 00

分解能 Resolution

256	8bit (256) G only
360	10bit (360) B only
1024	10bit (1024) G only

分解能・出力コード・出力形態
電源電圧の組み合わせをお問い
合せ下さい
Please Inquiry Resolution,
Output & Power Source.

出力コード Output code

出力形態 Output Mode

電源電圧 Supply Voltage

ケーブル長 Cable Length

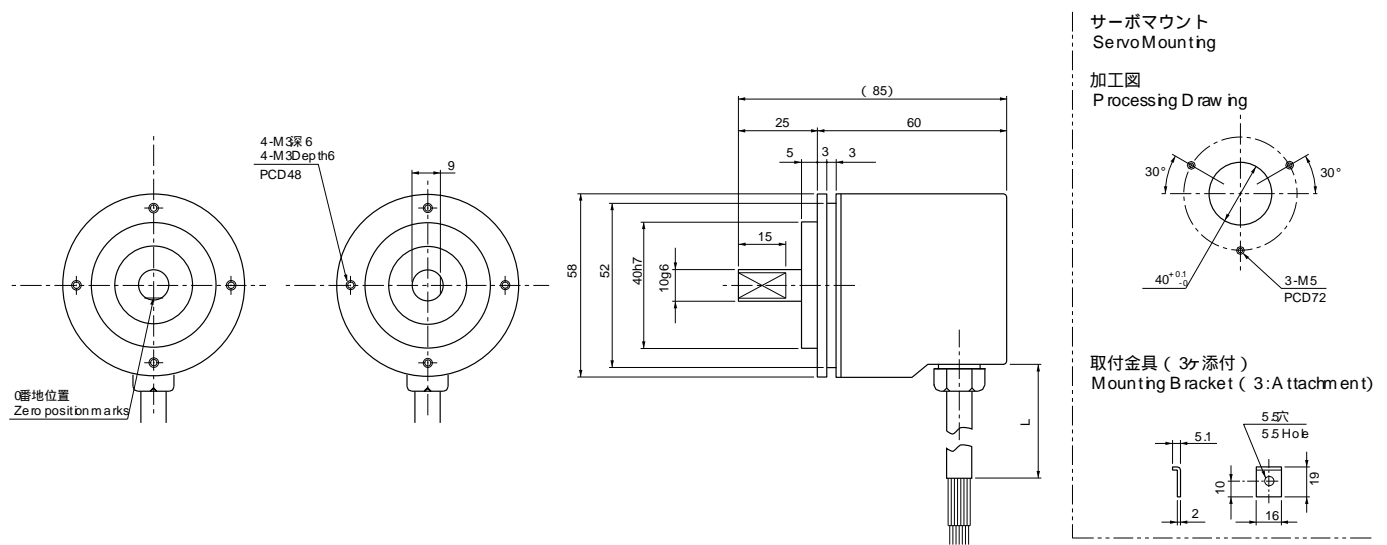
L : DC4.5~ 13.2V
H : DC21.6~ 26.4V

050 : 500mm
100 : 1000mm
300 : 3000mm

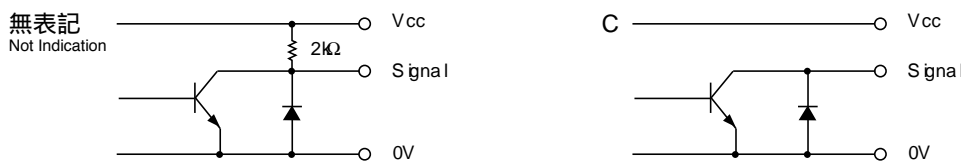
B : BCDコード負論理
BCD Code Negative Logic
G : グレイコード負論理
Grey Code Negative Logic
A : バイナリー負論理
Binary Code Negative Logic

無表記 : 電圧出力 (Lタイプ限定)
Voltage Output
C : オープンコレクタ出力
Open Collector Output

外形図 External Dimension



入出力回路 Input & Output Current



電気仕様 Electrical Spec.

TYPE	電圧出力 Voltage Output	C
電源電圧 Supply Voltage	DC 4.5~ 13.2 V, DC21.6~ 26.4V	
消費電流 Requirement	100 mA 以下 or Less	
出力電圧 Output Voltage	"H"	電源電圧 - 1V以上 (0を除く) Within - 1 power volt
	"L" 1	0.5 V 以下 or Less
最大引き込み電流 Maximum Output Current	35 mA MAX	
信号立上り・立下がり時間 Rise & Fall Time	2 μs 以下 or Less	
最大応答周波数 Maximum Frequency Response 2	10kHz (256/360)	20kHz (1024)

1) 最大引き込み時 at Maximum Output Current
2) 5V 1K 負荷時 When The Loading is 5V 1K

結線表 Electrical Connections

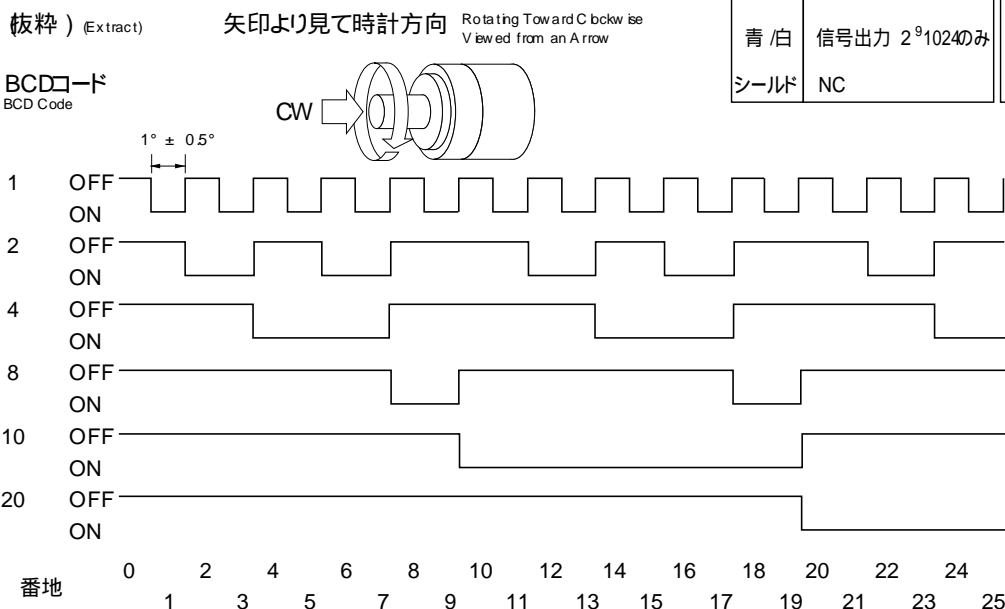
配線色	信号内容	Cable of Lead Wire	Description
赤	電源入力	Red	Power Source
黒	OVコモン	Black	OV Common
茶	信号出力 2 ⁰	Brown	Signal 2 ⁰
茶/白	信号出力 2 ¹	Brown-White	Signal 2 ¹
橙	信号出力 2 ²	Orange	Signal 2 ²
橙/白	信号出力 2 ³	Orange-White	Signal 2 ³
黄	信号出力 2 ⁰ × 10	Yellow	Signal 2 ⁰ × 10
黄/白	信号出力 2 ¹ × 10	Yellow-White	Signal 2 ¹ × 10
緑	信号出力 2 ² × 10	Green	Signal 2 ² × 10
緑/白	信号出力 2 ³ × 10	Green-White	Signal 2 ³ × 10
青	信号出力 2 ⁰ × 100	Blue	Signal 2 ⁰ × 100
青/白	信号出力 2 ¹ × 100	Blue-White	Signal 2 ¹ × 100
シールド	NC	Shielding Braid	NC

⌀ (360)

配線色	信号内容	Cable of Lead Wire	Description
赤	電源入力	Red	Power Source
黒	OVコモン	Black	OV Common
茶	信号出力 2 ⁰	Brown	Signal 2 ⁰
茶/白	信号出力 2 ¹	Brown-White	Signal 2 ¹
橙	信号出力 2 ²	Orange	Signal 2 ²
橙/白	信号出力 2 ³	Orange-White	Signal 2 ³
黄	信号出力 2 ⁴	Yellow	Signal 2 ⁴
黄/白	信号出力 2 ⁵	Yellow-White	Signal 2 ⁵
緑	信号出力 2 ⁶	Green	Signal 2 ⁶
緑/白	信号出力 2 ⁷	Green-White	Signal 2 ⁷
青	信号出力 2 ⁸ 1024のみ	Blue	Signal 2 ⁸ Only available for 1024 split type
青/白	信号出力 2 ⁹ 1024のみ	Blue-White	Signal 2 ⁹ Only available for 1024 split type
シールド	NC	Shielding Braid	NC

⌀ (256/1024)

波形説明 Wave Form.



機械仕様 Mechanical Spec.

始動トルク Starting Torque	9.8 × 10 ⁻³ N · m 以下 or Less
回転角加速度 Angular Acceleration	1 × 10 ⁵ rad/s ²
軸荷重 Shaft Loading	スラスト方向 Thrust axial 29.4N
	ラジアル方向 Radial 98.0N
慣性モーメント Moment of Inertia	3.2 × 10 ⁻⁶ kg · m ²
最大回転数 Maximum RPM	5000r/min
質量 (ケーブル含まず) Net Weight (W/O Cable)	340g 以下 or Less

環境仕様 Environmental Spec.

動作温度 Operating Temperature	-10 ~ +70
保存温度 Storage Temperature	-25 ~ +80
耐湿度 Humidity	RH 85% 以下 or Less 結露不可 No Condensation
耐振動 Vibration	10 ~ 55 Hz / 1.5 mm 2h
耐衝撃 Shock	980ms ² /6ms X, Y, Z 各3回 Each 3 times
保護構造 Degree of Protection	IP64