

DG-系列產品： DG-100, DG-200, DG-300, DG-400, DG-600, DG-800, DG-900

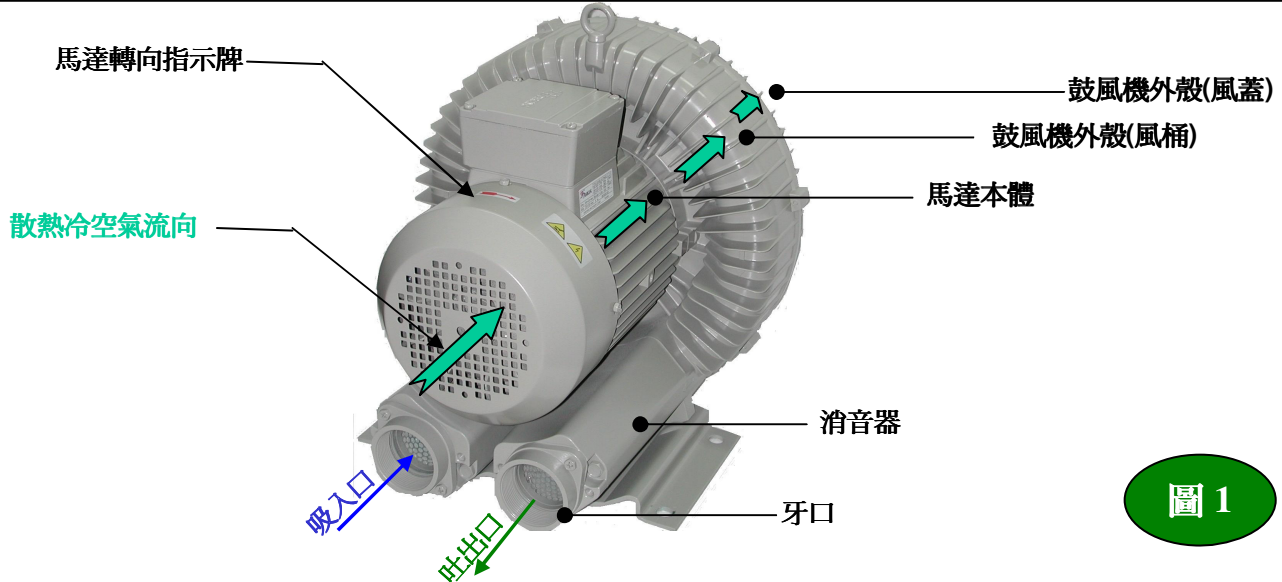


圖 1

**說明範圍**

此操作說明(共四頁)是有關本公司所製造型號:DG-系列在正壓(吐)應用及負壓(吸)應用之鼓風機。鼓風機的曲線圖是表示排氣量跟壓力及抽氣量跟壓力的性能曲線,各型號性能請參照型錄上所顯示。本公司有變更設計的權利不個別通知,如有任何疑問請洽經銷商或本公司。

**簡介 (圖 1)**

DG-系列型號,全部都是利用馬達同軸直接驅動無接觸磨擦旋轉葉輪方式運作將氣體壓縮原理運行。高效率之馬達驅動散熱風扇來進行馬達本體及鼓風機外殼冷卻,能夠有效的降低馬達及鼓風機外殼本體溫度。

**警告!** 請勿碰觸。運轉中的鼓風機外殼溫度會超過80°C以上視工作壓力不同而有所差異。

出廠時鼓風機空氣入口和出口均設有消音器(圖 1)可有效降低音空氣流動所產生的噪音值。入口及出口均有牙口(標準配備)可與客戶端管路銜接,另亦可在吸入側或出口側加裝,轉接成各種型式之法蘭。

**!** 鼓風機入口處必須加裝過濾網,過濾網須可過濾15 μm以上之異物或粉塵。除非使用者能夠保證不會有任何粉塵或異物進入鼓風機內部,否則可能引起鼓風機嚴重的損壞,因為外來異物或粉塵造成的損壞將由用戶自行承擔責任。

所有的主零件皆用高品質鋁合金製造,除了馬達轉子,定子,軸心及散熱葉。

**選擇配備 (圖 2)**

下列的選擇配備可依照吸入或是吐出應用需要提供:吸入或是吐出用安全閥,吸入口過濾器,三通管等。

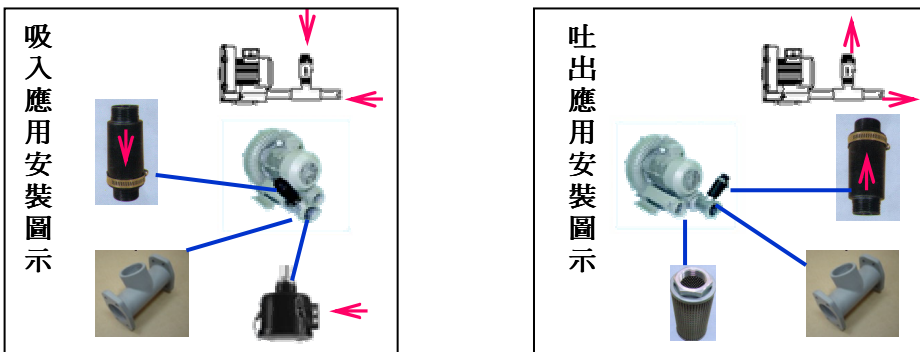


圖 2

### 安裝方式

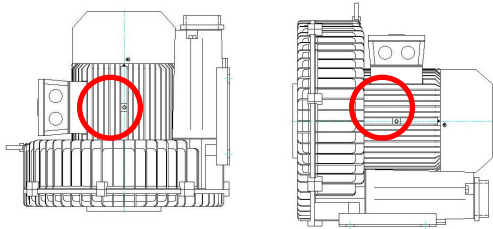


圖 3

### 搬運用吊環

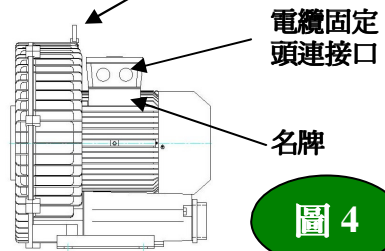


圖 4

## 適用範圍

DG-系列適用於工業環境可使用於正壓(吐)應用或負壓(吸)應用。適用於空氣及濕度低於90%且非腐蝕性的氣體。

另有耐水氣型容許少量水氣進入鼓風機內部必須特別訂購,操作之環境不同會影響軸封及軸承等之壽命。



**請勿吸入可燃性氣體、水蒸氣、腐蝕性的氣體。鼓風機的環境溫度及進氣側入口溫度需維持在40°C以下。超過使用溫度範圍請與連絡經銷商或本公司。**

正壓(吐)應用及負壓(吸)應用之操作壓力決定馬達大小,規格標示在名牌(圖4)上,亦可查看目錄上電壓與頻率。操作壓力超過名牌上所標示範圍,馬達會過負荷,檢查最大可容許壓力的同時,亦請查看馬達之電流量是否在名牌之安全範圍內。

氣體比重亦影響鼓風機的負荷,假如輸送氣體不是空氣的話,壓力負荷會因而增減,如鼓風機正壓(吐)應用及負壓(吸)應用之壓力操作臨界質的話,請加裝安全閥(另購),配置方法如(圖2)所示。

## 裝 置

如將鼓風機裝在箱內,冷卻空氣入口及空氣出口需離牆壁10cm以上,且冷卻空氣不可循環使用,如安裝在地上可不需固定,如安裝在機架上,請用防震腳墊(另購)固定,裝置的角度可以任意安裝例如(圖3)。

除了DG-100,DG-200及DG-300以外的鼓風機搬動及運送時,請利用鼓風機上之吊環(圖3)吊運。詳細的鼓風機的重量請查閱型錄。



**DG-系列不適用於危險場所,如環境中有易燃氣體或是危險物品,在所有的應用,如果非計劃性的停機有可能對人員或設備造成傷害的話,則必須安裝相關的安全保護措施。**

## 安 裝

請遵照相關國際標準安裝及操作鼓風機。

1. 負壓源接點處理過的空氣會經由排氣口釋出(圖1)。



管路太長或管徑太小容易造成鼓風機的排氣量降低,應避免使用。簡單的判定管路是否過小請與鼓風機所配置的連接牙口比較,用戶端所裝配的管徑盡量不要小於鼓風機所附的牙口管徑。

當鼓風機使用在正壓(吐)應用時所連接管路的材質請使用金屬材質,以避免因壓力造成管路破損而發生危險。

2. 電源資料標示在名牌(圖4)上。三相馬達配線時裝置電纜固定頭(自備)馬達防護等級為IP55電纜固定頭(如電纜線(自備)與電纜固定頭(另購)經過適當的搭配可達馬達防護等級IP66)

裝置電纜固定頭連接口位置在(圖4),電纜固定頭連接口的尺寸表如(圖5)所示。馬達之絕緣等級至少是F級。

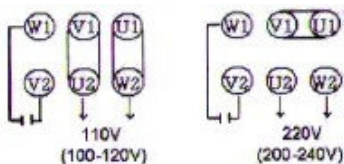
馬達接線方法(圖5)馬達上所附的接線圖位於馬達接線盒蓋內面,請利用接線圖確定馬達接線方法與工廠電源是否相符合(如電壓,頻率,額定電流等)。

3. 為保護馬達請經由馬達啟動器啟動。建議使用熱過載馬達啟動器,所有在繼電器上之電線,請用高規格品。我們建議馬達啟動器之過電流保護器有延遲裝置,因在冬天剛啟動時,短時間馬達電流會超過額定值。

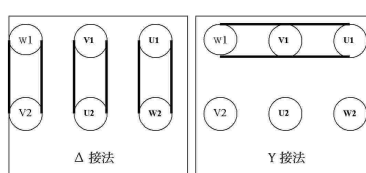


**電氣需由合格的電工根據鼓風機馬達名牌所顯示的規格依照法規標準安裝,接地線必須安裝。電源主開關及連接所需的電纜及管件等由操作者自行提供。**

### 單相馬達接線圖



### 三相馬達接線圖



接口尺寸	M20*1.5	M20*1.5	M25*1.5	M32*1.5
型號	DG-100	DG-300	DG-600	DG-900
	DG-200	DG-400	DG-800	

圖 5

## 首次啓動

**注意：**首次啓動鼓風機前請確認：**1. 所提供的電源及頻率是否與名牌(圖4)所標示之適用電源範圍相符，及馬達之Y或Δ接線方式是否正確。**



**2. 入口管路與出口管路內無任何異物會被吸入鼓風機內。**

**常見錯誤：**鼓風機的出口異物被操作者忽略而首次啓動測試轉向時鼓風機馬達逆轉而將殘留再出口的異物吸入造成鼓風機損壞。

1. 請啓動電源後迅速關閉，以檢查馬達轉向與轉向指示牌(圖1)是否相符，並注意聆聽鼓風機停止前是否有異音。
2. 轉向確認無誤後請再次啓動鼓風機在最高操作壓力下運轉，請查看鼓風機馬達電流不可超過名牌(圖4)上標示之滿載額定電流及最高操作壓力(如裝有壓力表時請檢查)。
3. 有時因爲所提供的電壓高低變化會引起馬達之電流的變化。

## 運轉注意

噪音：如在鼓風機的附近作業時，我們建議戴上耳罩以避免任何聽力的傷害。

## 保養及維修



**維修或保養鼓風時，有可能會被突然轉動的零件擊傷或遭到觸電受傷，所以一定要將電源斷絕，絕對不可突然啓動。不要在鼓風機剛停止運轉後馬上保養或維修，因爲可能會被高溫的零件燙傷。**

DG-系列鼓風機平時無需拆開保養，只需清潔過濾器部份。



**如果鼓風機流量減少，是因空氣進口過濾器未正確清潔。**

1. 過濾器(外購)(圖2)

正壓用的過濾器：必須依照鼓風機實際的操作環境狀況適時的清潔，建議：每使用300小時使用壓縮空氣清潔，每3000小時需拆下徹底清洗，如有需要請更換新品。

負壓用的過濾器：濾蕊亦需視使用情形按時清潔，建議：每使用300小時使用壓縮空氣清潔，每3000小時需拆下徹底清洗，如有需要請更換新品，打開扣環即可取出濾蕊，安裝時依照相反動作裝回即可。

2. 軸承(圖6之021及021-01)：使用自潤型軸承，平時無需保養，請依照鼓風機實際工作情況及環境之不同定期(一般爲3到24個月之間)更換軸承。
3. 軸封(圖6之023)及羊毛氈(圖6之017)：更換軸承時一起更換，安裝時需塗上潤滑油脂以避免新軸封發出磨差聲音。
4. 鼓風機外殼：請定期清除表面累積的灰塵，以維持散熱，延長軸承壽命。
5. 其他：消音棉(圖6之006-02)，消音鐵網(圖6之006)，墊片(圖6之011-01,007-08,007-9,008-01)，接線端子(圖6之007-04)等請視情況當功能失效時，請更換新品。

## 故障排除

### 1. 鼓風機啓動後馬達轉速太低：

- a. 檢查馬達之Y或Δ接線方式是否正確。
- b. 檢查提供的電源是否符合馬達名牌上的範圍。
- c. 檢查馬達接線端子上的各個接點是確實螺絲是否鎖緊。

### 2. 馬達保護器跳脫：

- a. 不正確的馬達保護器電流設定。  
解決方式：查看鼓風機名牌並將保護器設定電流調整。
- b. 馬達啓動太頻繁。  
解決方式：請將鼓風機連續運轉使用電磁閥或氣動閥切換。

壓差過大使馬達負載過大。

解決方式：加大進出口管徑，以避免壓差，並使用安全閥。如是過濾器太髒引起，請徹底清潔濾芯。

### 3. 氣量不足：

- a. 鼓風機選擇太小。
- b. 進氣側濾芯阻塞。  
解決方式：徹底清潔濾芯。
- c. 管路太長或管徑太小。  
解決方式：加大管徑。
- d. 管路系統有洩漏。  
解決方式：找到洩漏處並防止。

### 4. 鼓風機不正常過熱

- a. 環境溫度或入口側溫度過高。
- b. 運轉壓力超過名牌標示。
- c. 散熱用冷卻空氣循環使用。

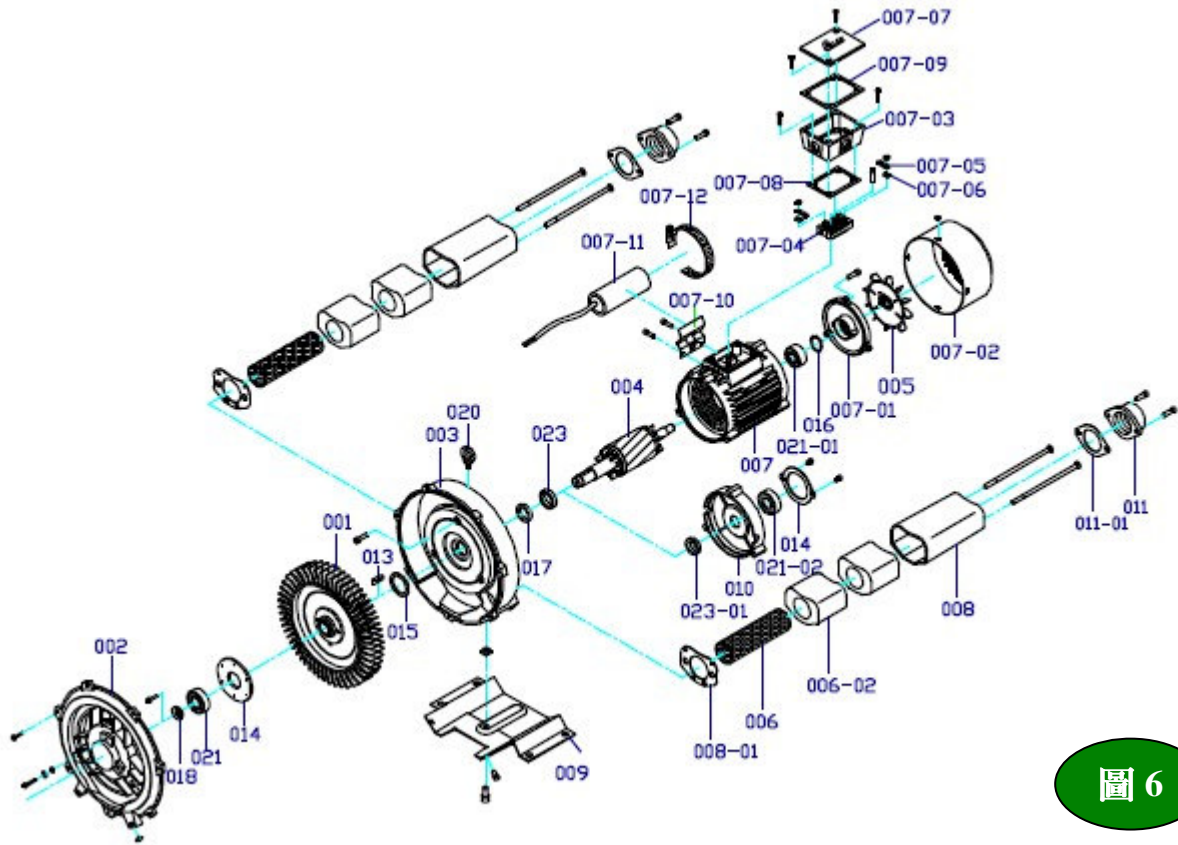
**其他：**

**維修：**所有鼓風機修理時必須請電工切斷馬達電源,避免馬達突然啓動造成意外。如有任何疑問請洽經銷商或本公司。在修理及安裝之後,必須依照首次啓動操作。

**儲存：**鼓風機需存放在室溫及正常的濕度下,若濕度超過90%,請將鼓風機放在密閉的箱子內或使用塑膠袋保存,最好能夠放置乾燥劑。

**廢棄物：**耗材及報廢的鼓風機應依循當地法令分類後回收或棄置。

**分解圖：**(圖6)提供拆裝及訂購零件用 (訂購時請告知名牌上型號+零件編號 例如:DG-600-26+002)



**分解圖編號及名稱 (訂購時請告知名牌上型號+零件編號 例如:DG-600-26+002)**

編號	中文名稱	編號	中文名稱	編號	中文名稱	編號	中文名稱
001	風葉	007-03	接線盒	008	腳管	018	前軸承墊片
002	風蓋	007-04	接線端子	008-01	腳管墊片	020	吊環
003	風桶	007-05	銅片	009	腳座	021	前軸承
004	轉子	007-06	墊片	011	牙口	023	軸封
005	散熱葉	007-07	接線蓋	011-01	牙口墊片	021-01	後軸承
006	消音鐵網	007-08	接線盒墊片	013	鍵	耐水氣型專用	
006-02	消音海綿	007-09	接線蓋墊片	014	前軸承固定片	010	馬達中蓋
007	馬達	007-10	電容器固定片	015	風葉墊片	014	軸承固定片
007-01	馬達後蓋	007-11	電容器	016	波浪墊片	021-02	前軸承
007-02	散熱鐵蓋	007-12	管束	017	羊毛氈	023-01	軸封