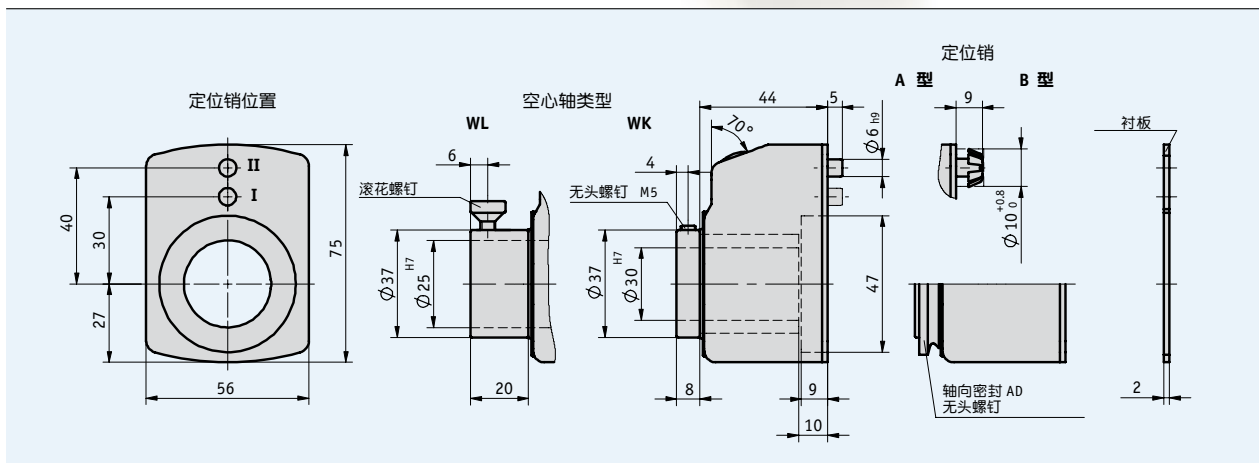


# 机械式数字位置指示器 DA10 大轴径

## 特点

- 特别为大轴径工件设计
- 空心轴内径最大  $\varnothing 30$  mm
- 5为十进制计数, 精确读数
- 公/英制显示
- 放大透镜, 方便读数
- 可选: 不锈钢传动轴
- 轴向密封, 防水防尘



## 机械参数

名称	技术参数	备注
计数机构	5位十进制	
数字大小(高度)	约7 mm	
外壳材料	强化塑料	
读数窗	塑料	可选无机玻璃
重量	0.1 kg	
环境温度	max. +80 °C	

## 最大转速

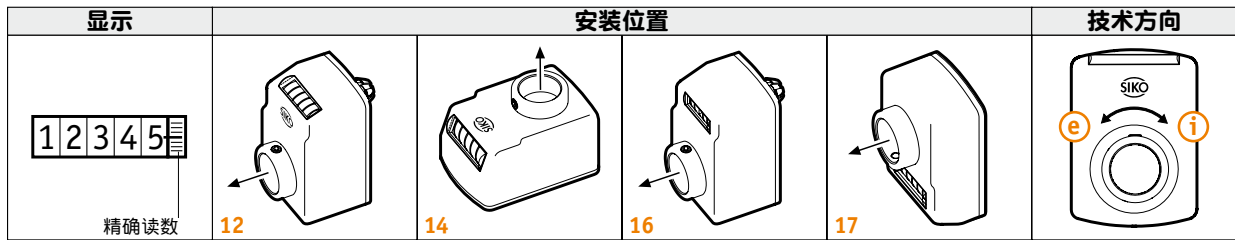
显示数值(1圈)	最大转速(rpm)
00010	500 (1500)
00015	500 (1000)
00020	500 (750)
00025	500 (600)
00030	500
00040	375
00050	300
00060	250
00080	180
00100	150

最大转速 = 15000/单圈显示值

**!** 工作时, 转速只允许短时间  
超过每分钟500转

### 订货

#### 外形设计



橘红色字体为订货参数

#### 订货明细表

名称	订货代码	规格参数	备注
外形设计/安装位置	...	<b>A</b> 12, 14, 16, 17	见图示安装位置
单圈显示值	...	<b>B</b> 6/5, 10, 15, 17/5, 20, 25, 30, 39/4, 40, 50, 60, 80, 100 其他要求	/5 为计算值不显示
小数点位置	0 1 2 3 4	<b>C</b> 0 = 00000 1 = 0000.0 2 = 000.00 3 = 00.000 4 = 0.0000	
计数方向 (数值增加)	i e	<b>D</b> 顺时针 逆时针	
空心轴/内径 (mm)	... VA30 ...	<b>E</b> 25, 30 ∅ 30 mm RH10, RH12, RH14, RH16, RH20, RH25	不锈钢 转换轴套
空心轴类型	WK WL	<b>F</b> 短空心轴 长空心轴	
定位销位置	I II	<b>G</b> I号位置 II号位置	
外壳	0 S	<b>H</b> 橙色 RAL 2004 黑色 RAL 9005	
轴向密封	OAD AD	<b>I</b> 无 有	见技术说明

#### 您的订单

DA10 -  -  -  -  -  -  -  -  -  -  -  -

订单包括: DA10

附件:  
转换轴套

第 53 页

备注:  
基本信息和应用领域

第 8 页