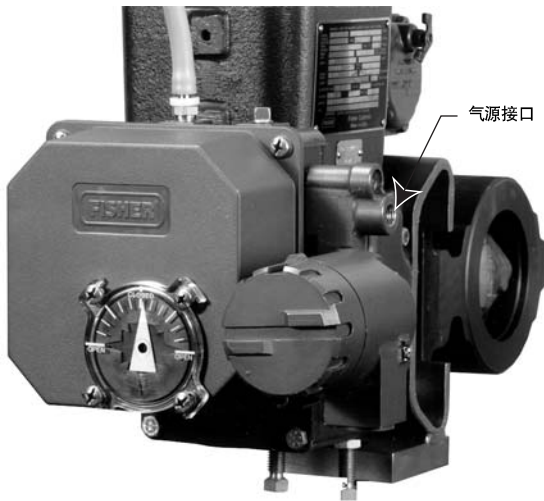


3710 和 3720 型气动定位器和 3722 型电 - 气转换器



W6144 / IL

安装在费希尔 1052 型
执行机构上的 3720 型定位器

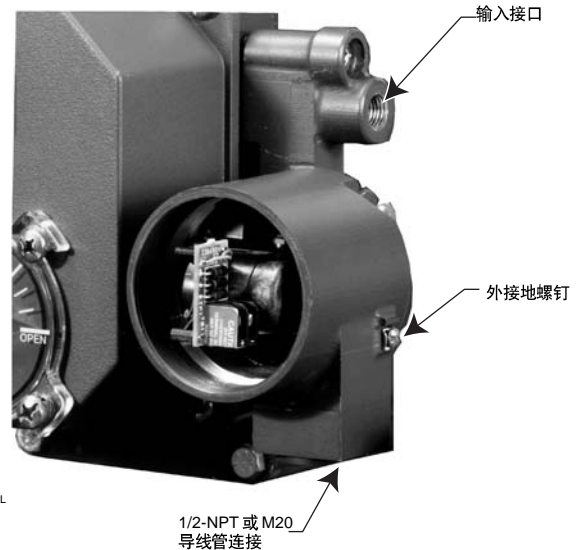


W6058-1 / IL

安装在费希尔 1066 型
执行机构上的 3720 型定位器

图 1. 定位器

3710 型气动定位器和 3720 型电 - 气定位器 (图 1) 被设计用来和薄膜或活塞式旋转执行机构配合使用。这些定位器能够按特定的输入信号使阀球或阀板停留在特定位置。3710 型定位器能根据气压输入信号使阀门停留在相应位置。3720 型定位器由 3722 型电 - 气转换器 (图 2) 和 3710 型定位器组合而成。3720 型定位器能根据一个直流电流输入信号使阀门停留在相应位置。与旋转执行机构配合使用时, 两种定位器都能很容易地被用于单作用或双作用形式。



W6145 / IL

图 2. 3722 型电 - 气转换器



3710 和 3720 型定位器

规格

可用配置

3710型: ■单作用或■双作用气动旋转阀门定位器

3720型: ■单作用或■双作用电-气旋转阀门定位器由 3710 型和 3722 型组成

3722型: 一个电-气转换器, 将 4-20mA 直流输入信号转换成供气定位器使用的 0.2-1.0 bar(3-15 psig)气动信号

输入信号⁽¹⁾

3710型:

标准: ■ 0.2-1.0 bar (3-15 psig)或■ 0.4-2.0 bar (6-30 psig)

分程控制: ■ 0.2-0.6 bar (3-9 psig)和0.6-1.0 bar(9-15 psig)或■ 0.4-1.2 bar(6-18 psig)和 1.2-2.0 bar (18-30psig)

3720型:

标准: ■ 4-20mA 直流电流且不超过 30V 的平稳直流电压。

分程使用: ■ 4-12mA直流电流或12-20mA直流电流。

等效电路

3720型: 120 欧姆, 用 3 个 5.6 伏齐纳二极管并联

输出信号⁽¹⁾

输出气动压力为执行机构所需最大气压。

作用方式⁽²⁾: 可在气动阀门定位器上现场进行■正作用和■反作用之间调换。

气源压力⁽¹⁾

建议最小值: 比执行机构所需高 0.3 bar (5 psig)

最大值: 10.3 bar (150 psig)同执行机构的最大压力比较, 取两者中的较小值。

最大稳态空气消耗⁽¹⁾⁽³⁾

3710型:

标准滑阀: 4.1 bar (60 psig)气源, 0.61 标准 m³/hr (23scfh)

大流量滑阀: 4.1 bar (60 psig)气源, 0.75 标准 m³/hr (28scfh)

3720型:

标准滑阀: 4.1 bar (60 psig)气源, 0.80 标准 m³/hr (30scfh)

大流量滑阀: 4.1 bar (60 psig)气源, 0.93 标准 m³/hr(35scfh)

最大气源要求⁽³⁾(双作用输出)

标准滑阀: 4.1 bar (60 psig)气源, 13 标准 m³/hr (480scfh)

大流量滑阀: 4.1 bar (60 psig)气源, 23 标准 m³/hr (860scfh)

典型性能⁽⁴⁾

3710 型气动定位器

独立线性度: 输出信号量程的 0.5% 或 -0.5%

滞后: 输出量程的 0.6%

死区: 输入量程的 0.35%

3720 型电-气定位器

独立线性度: 输出信号量程的 1.0% 或 -1.0%

滞后: 输出量程的 0.6%

死区: 输入量程的 0.35%

电磁干扰 (EMI)⁽¹⁾

(3720 型)

当按 SAMA 标准 PMC33.1-1978 条件进行测试时, 在电磁场为 3-abc 级别, 磁场强度为 30V/m 时, 稳态偏差小于 ±1%, 定位器被测试时盖上盖子, 而且其外部接线是通过硬金属导管的。

操作影响⁽¹⁾

气源压力灵敏度: 当 60 psig 气源的压力改变 10% 时, 阀行程改变量不超过如下值:

3710型: 1.0%,在输入气压为 4.1 bar(60 psig)时

3720型: 1.5%,在输入气压为 4.1 bar(60 psig)时

工作温度限制⁽¹⁾

■ -40~80°C (-40~180°F), ■ -50~80°C

(-58~180°F)或■ 0~107°C(32~225°F)(仅用于

3710 型)

结构材料

定位器底座: 底铜铝合金

盖子: 高分子塑料

反馈轴: 不锈钢

范围弹簧: 不锈钢

输入模块膜片、O 型圈: ■腈橡胶 ■氟橡胶

■三元乙炳橡胶(EPDM)

(待续)

规格(续)

结构材料(续)

滑阀: S31600(316 不锈钢)
管道: 铜(标准)
喷嘴: 黄铜(标准)
压力表: 铬基黄铜和塑料外壳的结合体
诊断测试接头: ■ 不锈钢或 ■ 黄铜

外壳级别(3720 型)

NEMA 3(FM), 外套 3(CSA), IEC 60529 IP54。安装时, 排气口应低于仪器底部。

电气级别(对 3722 型)

参考有害区域分级样本以获取特定的认可。

压力接头

1/4 英寸 NPT 阴螺纹

3722 型电气转换器导线管连接

■ 1/2 英寸 NPT 阴螺纹 (标准) 或
■ M20 连接 (可选)

旋转阀行程

■ 90 度(标准) ■ 60 度(可选)

可选

滑阀: ■ 标准 ■ 防振抗腐蚀 (标准) 或 ■ 防振抗腐蚀(高性能)
量程调整组件: ■ 0.2-1.0 bar(3-15 psig)输入范围
或 ■ 0.4-2.0 bar(6-30 psig)输入范围
橡胶体 (O形圈, 薄膜): ■ 标准温度范围 -40~80°C
(-40~180°F), 低温范围 -50~80°C(-58~180°F) ■ 高温
范围 (仅用于 3710) 0~107°C(32~225°F) 或 ■ 特
殊场合
■ Beacon 指示器
■ 压力表⁵⁾, 安全阀或用于诊断测试的接头

近似重量

3710 型: 2.04 千克 (4.5 磅)
3720 型: 2.72 千克 (6.0 磅)

1. 这个术语在 ISO 标准 S51.1-1979 中有定义。

2. 对正作用, 输入信号增强会增大执行机构行程。对反作用, 输入信号增强会减小执行机构行程。

3. Scfh 每小时标准立方英尺 (60°F 至 14.7Psia 条件下); 公称 m³/hr 每小时标准立方米 (0 摄氏度和 1.01325 bar, 绝对)。

4. 典型阀门测试是在 60 psig(4.1 bar)气源下采用费希尔 1061 型 30 尺寸的执行机构进行的, 在采用其它执行机构和其它气源的情况下, 性能可能会有所变化。

5. 高温范围压力表不可用

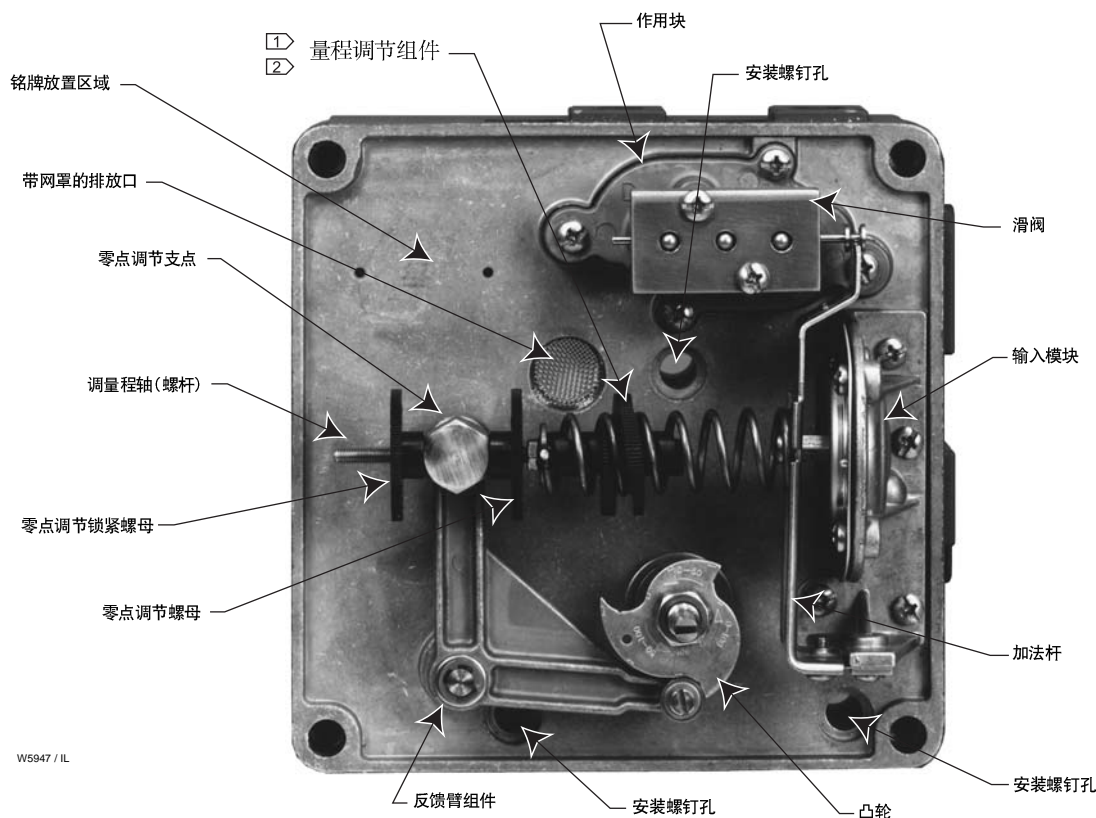
特点

● **精确、快速的响应**——3710 和 3720 型定位器采用经实践检验的滑阀技术, 使得设计简单, 具有精确、响应快的工作性能, 并拥有更长的工作寿命。这些定位器可以承受大多数工厂环境中的严酷振动。

● **模块化的结构**——3710 型定位器可以通过添加一个 3722 型电-气转换器 (图 2) 很容易地转变为 3720 型定位器。转换器安装在 3710 型定位器的仪表和气源接口处。这为在现场将气动定位器转换成电-气定位器提供了一种简单、紧凑、耗费低廉的方法。

● **采用空气清洗提高了结构的抗腐蚀能力**——外壳、零件和垫圈的材料都能经受苛刻环境的侵蚀。每个单元都采用得到工程实践验证过的树脂和 300 系列不锈钢结构材料。压铸件采用低铜铝合金, 使设备的抗腐蚀性能得到了最大幅度的增强。定位器气体的流出净化了定位器内部的零件。作为一些费希尔执行机构的可选配置, 气体的流出同样净化了执行机构外壳内部, 提供附加的保护。

3710 和 3720 型定位器



注:

- ① 量程调节组件包括量程弹簧、量程调节轴(螺杆)及调节旋钮
- ② 量程调节组件对应 6 至 30PSIG.输入信号具有一个红色编码的 量程弹簧

图3. 特点和调节

特点(续)

- **更宽的温度承受范围**——采用 EPDM 材料的 O 形圈和输入模块膜片时, 3710 和 3720 型定位器可以用在低温场合。采用氟橡胶 O 形圈和输入模块膜片时, 3710 型定位器可以用在高温场合。

- **满足特殊场合的需要**——采用氟橡胶或 EPDM 材料的 O 形圈和输入模块膜片时, 3710 和 3720 型定位器可以用在对材料有特殊要求的场合, 如食品、饮料、制药和烟草等行业。

- **定位器调试简单**——拆除盖子后(图 3), 所有内部零件都能很容易地接触到。调零和调量程只需用手即可完成, 不需要任何工具。

- **工作稳定**——气源压力和外界温度的变化对定位器的影响非常小。

- **支持控制阀诊断测试**——如需进行阀门/执行机构/定位器组件的诊断测试, 可以在 3710 型定位器和执行机构之间安装接头、管道和其它硬件。图 7 所示为一个典型的接头安装情况。

- **阀门定位器指示器**——标准的紧凑指示器或可选的指向标型指示器都可以很方便的安装在定位器盖子上。

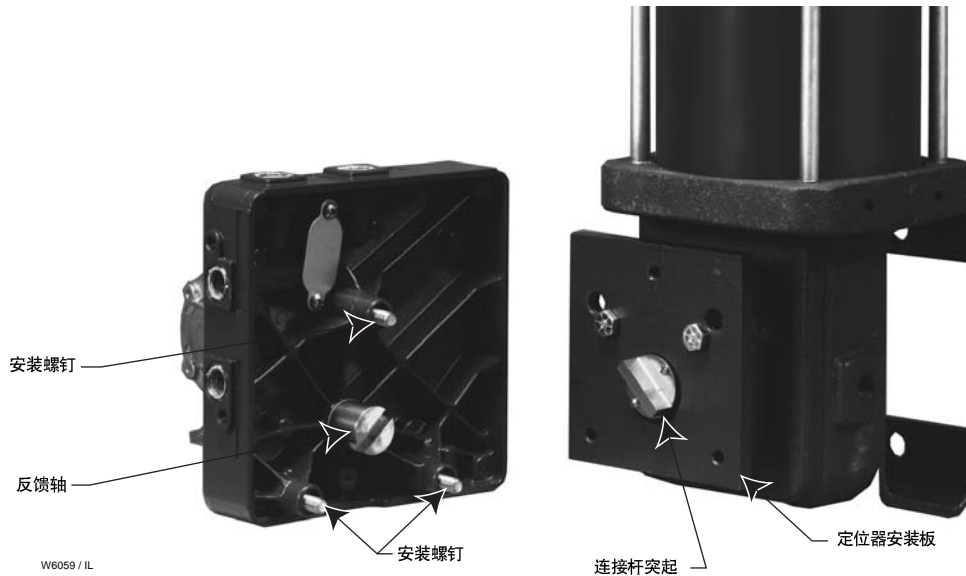


图2. 安装定位器的基座板

执行机构

如果是下列型号的执行机构，定位器可以一体式地安装在执行机构盖板上。

- 1051 和 1052 型，尺寸 30：费希尔已经不再生产 30 尺寸的执行机构。3710 型定位器可以安装在现有的 30 尺寸执行机构上。
- 1051 型，尺寸 40 和 60
- 1052 型，尺寸 40, 60 和 70
- 1061 型，尺寸 30, 40, 60 和 68

在下列型号的执行机构上安装 3710 定位器时，需要用到一块安装板。

- 1031 型，尺寸 26, 33, 45, 60 和 80
- 1032 型，尺寸 45, 70, 185, 280, 425, 680, 1125, 1370, 2585 和 4585
- 1051 型，尺寸 33
- 1052 型，尺寸 20, 33
- 1061 型，尺寸 80, 100
- 1066 型，尺寸 20, 27 和 75

工作原理

参见定位器示意图(图 5)。这里将根据示意图的图示来描述其工作原理。

3710 型气动定位器是一个力平衡仪表，它给出一个与气动输入信号成比例的阀门位置，定位器的反向平衡力由加法臂提供。

作用在加法臂上的一个力源于作用在膜片上的输入压力信号。另一个力来自量程弹簧，它和反馈杠杆位置成比例。

反馈杠杆位置由和反馈轴相连接的凸轮(图 6)位置决定。当两个力相等或处于稳定状态时，加法臂使滑阀元件处于中间位置。

在稳定状态，来自气源的小股气流流动同时在滑阀两个输出端流出，使得执行机构保持原有位置不变。同时另两小股气流流出于滑阀两端。

3710 和 3720 型定位器

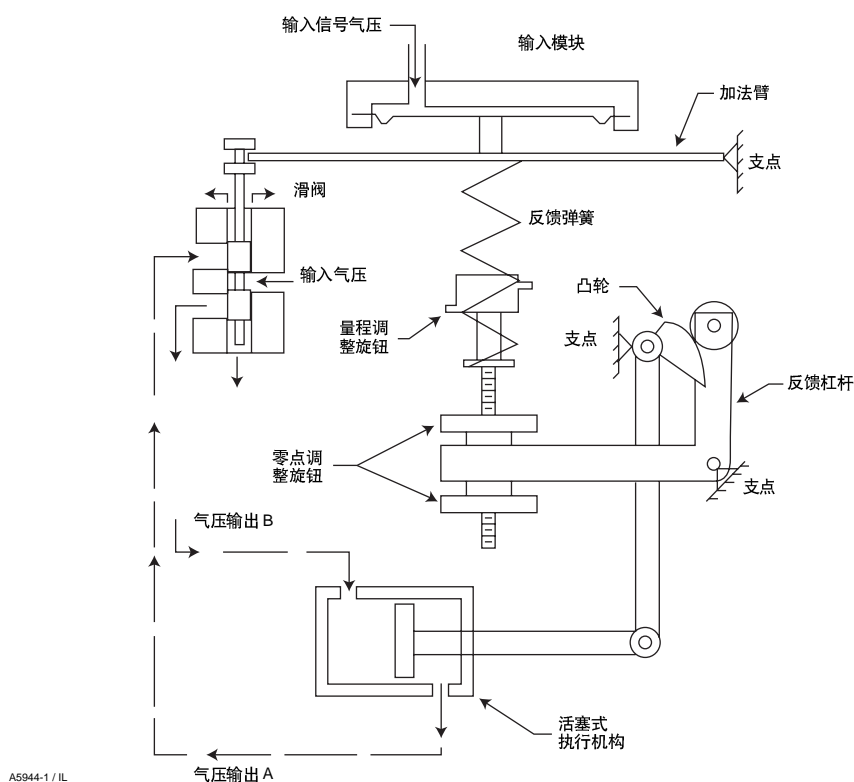


图5. 3710 型定位器原理图

当输入模块膜片上的输入压力增大时，膜片往下运动，使来自输入模块的有效作用力增大从而压紧量程弹簧。加法臂带动滑阀元件向滑阀体下方移动，使输出端口 B 打开向执行机构气缸左侧气室供气。同时滑阀的输出端口 A 也打开，让执行机构气缸右侧气室中的气体排放到外部空气中。

执行机构的活塞向右移动将推动反馈轴和凸轮逆时针旋转。这会使反馈杆顺时针转动，增大对量程弹簧的压力。反馈轴、凸轮和反馈杆的转动将持续下去，直到弹簧附加力与输入模块作用在加法臂上的力达到平衡。当两力相等时，加法臂回到稳态位置或平衡点，执行机构保持在一个新的位置。

在 3720 型定位器中，3722 型转换器接收毫安 (mA) 直流电流输入信号，通过喷嘴/挡板产生一个成比例的气压输出信号。喷嘴气体经过转换器壳体为 3710 型定位器提供气压输入信号。

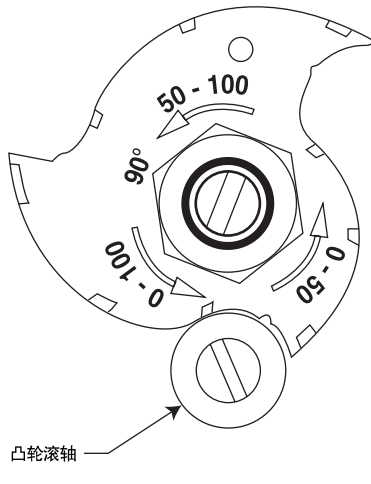


图6. 凸轮

安装

注意：费希尔不对产品的选择、使用和维修承担任何责任。正确选择、使用和维修产品的责任由买方和最终用户单独承担。

气源气体应该是清洁、干燥并经过滤的空气。如果气源压力超过了执行机构最大工作气压或定位器气源气压，请在安装过程中采用适当措施，以保护定位器和所有相联接的设备不受过压破坏。

定位器联接包括用于诊断测试的联结以及总体尺寸如图7所示。

订购信息

订购时，请指明：

所需应用信息

1. 定位器型号
2. 气压或直流电流输入信号范围
3. 是正作用还是反作用
4. 执行机构型号、尺寸和转角度数
5. 是标准的还是防振抗腐蚀的滑阀。如需防振抗腐蚀滑阀，请注明是标准的还是高流量的。
6. 最大可用气源压力
7. 外界环境温度范围
8. 注明对材料的要求，如EPDM或氟橡胶
9. 如果需要气源压力调压器和其它可选产品，如测量表或气阀，请注明。
10. 如需诊断测试的接头，请注明。

结构规格

请参见技术规格表中的结构信息。如果需要不同的结构材料，请与费希尔销售办事处或销售代理联系。

3710 和 3720 型定位器

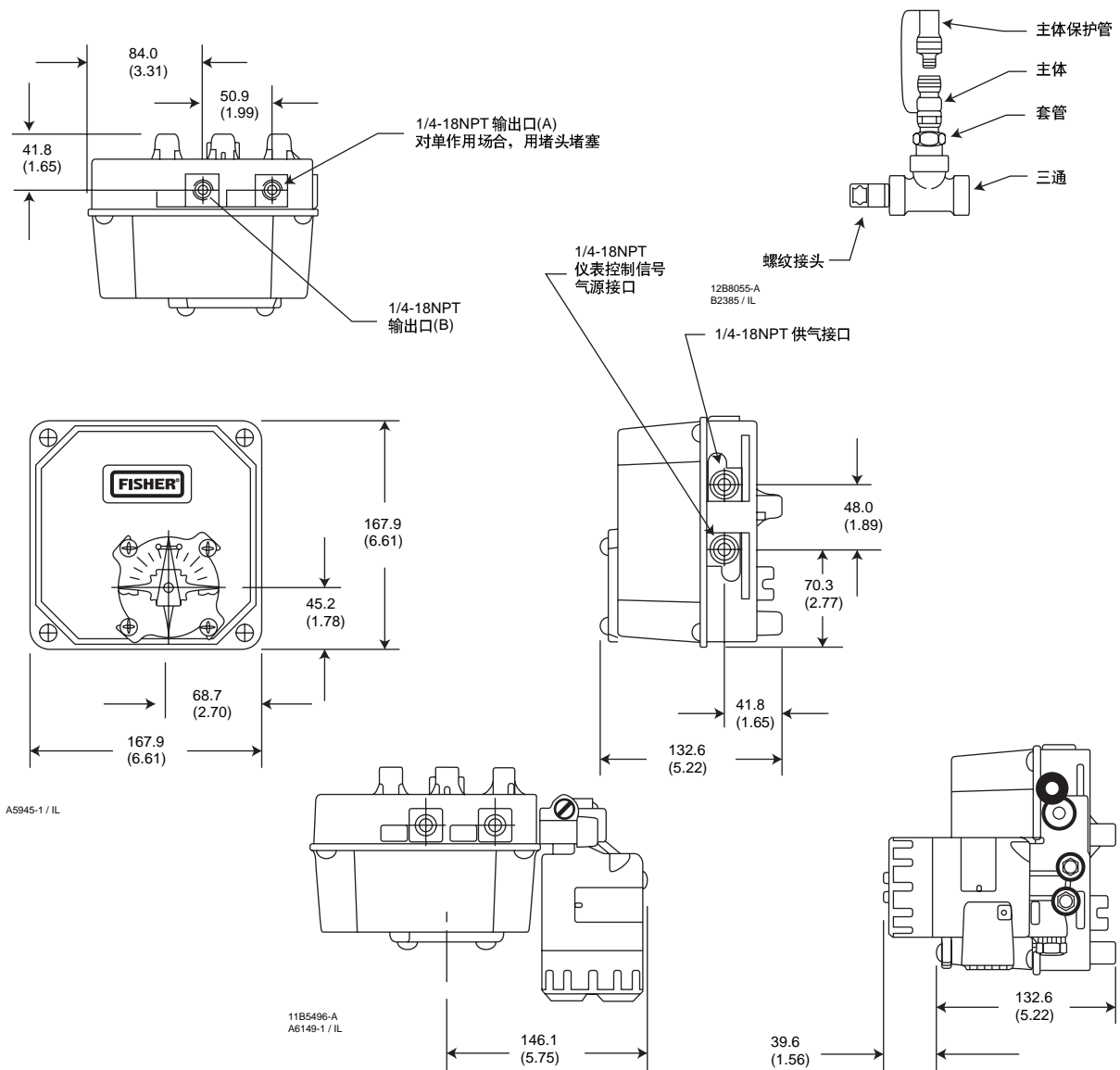


图7. 尺寸和接头

Fisher 是艾默生过程管理下属的费希尔控制国际公司所拥有的标志。艾默生标识是艾默生电气公司拥有的一个商标和服务标志。所有其它标志分别输入各自的所有者。

这本出版物的内容仅用于发布信息，尽管我们努力做到其中内容准确无误，但并不表示可把这本出版物作为对其中涉及的产品、服务及它们的用途和适用性的保证。我们保留在任何时候单方面修改或改善我们产品的设计或规格的权利而不事先通知。

费希尔不对产品的选择、使用和维修承担任何责任。正确选择、使用和维修产品的责任由买方和最终用户单独承担。

艾默生过程控制有限公司

索取资料请联系费希尔阀门部
北京市金宝路 10 号凯威大厦 13 层
P.C.100020

Tel: 010 5821 1188

Fax: 010 8562 2944

www.Fisher.com

© 费希尔控制设备有限公司, 2002 年, 保留所有权利